

Документ подписан простой электронной подписью
Информация о владельце:
ФИО: Тарасенко Лидия Александровна
Должность: Директор
Дата подписания: 29.05.2024 18:27:15
Уникальный программный ключ: 974f72a491e038b845779dd763f1d39f2c9a325f

**АВТОНОМНАЯ НЕКОММЕРЧЕСКАЯ ОРГАНИЗАЦИЯ
«ПРОФЕССИОНАЛЬНАЯ ОБРАЗОВАТЕЛЬНАЯ ОРГАНИЗАЦИЯ»
«ФИНАНСОВО-ЭКОНОМИЧЕСКИЙ КОЛЛЕДЖ»**



УТВЕРЖДЕНО
Директор АНО «ПОО» «ФЭК»
Л.А. Тарасенко
Л.А. Тарасенко
от «*29*» *мая* 2024 г.

СОГЛАСОВАНО
Президент АНО «ПОО» «ФЭК»
В.В. Узунов
В.В. Узунов
от «*29*» *мая* 2024 г.

**ОСНОВНАЯ ПРОФЕССИОНАЛЬНАЯ
ОБРАЗОВАТЕЛЬНАЯ ПРОГРАММА
СРЕДНЕГО ПРОФЕССИОНАЛЬНОГО ОБРАЗОВАНИЯ**

Образовательная программа:
программа подготовки специалистов среднего звена

Специальность:
20.02.04 Пожарная безопасность

Квалификация выпускника:
специалист по пожарной безопасности

Направленность образовательной программы:
специалист по противопожарной профилактике

Нормативный срок освоения программы:
2 года 10 месяцев

Форма обучения:
очная

Симферополь
2024 г.

Основная профессиональная образовательная программа разработана на основе Федерального государственного образовательного стандарта среднего профессионального образования по специальности 20.02.04 Пожарная безопасность, утвержденного приказом Министерства просвещения РФ от 7 июля 2022 г. № 537.

Организация-разработчик:

Автономная некоммерческая организация «Профессиональная образовательная организация «Финансово-экономический колледж».

Разработчики:

Начальник учебной части – А.Г. Громова

Основная профессиональная образовательная программа среднего профессионального образования по специальности 20.02.04 Пожарная безопасность рассмотрена и одобрена на заседании педагогического совета АНО «ПОО» «Финансово-экономический колледж», протокол № 11 от «24» мая 2024 г.

СОДЕРЖАНИЕ

ОСНОВНАЯ ПРОФЕССИОНАЛЬНАЯ ОБРАЗОВАТЕЛЬНАЯ ПРОГРАММА СРЕДНЕГО ПРОФЕССИОНАЛЬНОГО ОБРАЗОВАНИЯ	1
РАЗДЕЛ 1. ОБЩИЕ ПОЛОЖЕНИЯ	5
РАЗДЕЛ 2. ОБЩАЯ ХАРАКТЕРИСТИКА ОБРАЗОВАТЕЛЬНОЙ ПРОГРАММЫ.	7
РАЗДЕЛ 3. ХАРАКТЕРИСТИКА ПРОФЕССИОНАЛЬНОЙ ДЕЯТЕЛЬНОСТИ ВЫПУСКНИКА.....	8
РАЗДЕЛ 4. ПЛАНИРУЕМЫЕ РЕЗУЛЬТАТЫ ОСВОЕНИЯ ОБРАЗОВАТЕЛЬНОЙ ПРОГРАММЫ	9
4.1. Общие компетенции	9
4.2. Профессиональные компетенции.....	12
РАЗДЕЛ 5. СТРУКТУРА ОБРАЗОВАТЕЛЬНОЙ ПРОГРАММЫ	31
5.1. Учебный план.....	31
5.2. Календарный учебный график	31
5.3. Рабочая программа воспитания.....	31
5.4. Календарный план воспитательной работы	31
РАЗДЕЛ 6. УСЛОВИЯ РЕАЛИЗАЦИИ ОБРАЗОВАТЕЛЬНОЙ ПРОГРАММЫ	32
6.1. Требования к материально-техническому обеспечению образовательной программы.....	32
6.2. Требования к учебно-методическому обеспечению образовательной программы..	45
6.3. Требования к практической подготовке обучающихся	45
РАЗДЕЛ 7. ФОРМИРОВАНИЕ ОЦЕНОЧНЫХ МАТЕРИАЛОВ ДЛЯ ПРОВЕДЕНИЯ ГОСУДАРСТВЕННОЙ ИТОГОВОЙ АТТЕСТАЦИИ.....	48
ПРИЛОЖЕНИЕ 1. РАБОЧИЕ ПРОГРАММЫ УЧЕБНЫХ ДИСЦИПЛИН.....	49
Приложение 1.1 к ОПОП по специальности 20.02.04 Пожарная безопасность.....	50
РАБОЧАЯ ПРОГРАММА УЧЕБНОЙ ДИСЦИПЛИНЫ СГ.01 история россии	50
Приложение 1.2 к ОПОП по специальности 20.02.04 Пожарная безопасность.....	90
РАБОЧАЯ ПРОГРАММА УЧЕБНОЙ ДИСЦИПЛИНЫ СГ.02 ИНОСТРАННЫЙ ЯЗЫК В ПРОФЕССИОНАЛЬНОЙ ДЕЯТЕЛЬНОСТИ	90
Приложение 1.3 к ОПОП по специальности 20.02.04 Пожарная безопасность.....	122
РАБОЧАЯ ПРОГРАММА УЧЕБНОЙ ДИСЦИПЛИНЫ СГ.03 Безопасность жизнедеятельности	122
Приложение 1.4 к ОПОП по специальности 20.02.04 Пожарная безопасность.....	157
РАБОЧАЯ ПРОГРАММА УЧЕБНОЙ ДИСЦИПЛИНЫ СГ.04 Физическая культура	157
Приложение 1.5 к ОПОП по специальности 20.02.04 Пожарная безопасность.....	192
РАБОЧАЯ ПРОГРАММА УЧЕБНОЙ ДИСЦИПЛИНЫ ОП.01 ИНЖЕНЕРНАЯ ГРАФИКА	192
Приложение 1.6 к ОПОП по специальности 20.02.04 Пожарная безопасность.....	234
РАБОЧАЯ ПРОГРАММА УЧЕБНОЙ ДИСЦИПЛИНЫ ОП.02 ТЕХНИЧЕСКАЯ МЕХАНИКА	234

Приложение 1.7 к ОПОП по специальности 20.02.04 Пожарная безопасность.....	265
РАБОЧАЯ ПРОГРАММА УЧЕБНОЙ ДИСЦИПЛИНЫ ОП.03 АВТОМАТИЗИРОВАННЫЕ СИСТЕМЫ УПРАВЛЕНИЯ И СВЯЗЬ.....	265
Приложение 1.8 к ОПОП по специальности 20.02.04 Пожарная безопасность.....	282
РАБОЧАЯ ПРОГРАММА УЧЕБНОЙ ДИСЦИПЛИНЫ ОП.04 ЭКОНОМИЧЕСКИЕ АСПЕКТЫ ОБЕСПЕЧЕНИЯ ПОЖАРНОЙ БЕЗОПАСНОСТИ.....	282
Приложение 1.9 к ОПОП по специальности 20.02.04 Пожарная безопасность.....	298
РАБОЧАЯ ПРОГРАММА УЧЕБНОЙ ДИСЦИПЛИНЫ ОП.05 ПОЖАРНО-СТРОЕВАЯ ПОДГОТОВКА.....	298
Приложение 1.10 к ОПОП по специальности 20.02.04 Пожарная безопасность.....	363
РАБОЧАЯ ПРОГРАММА УЧЕБНОЙ ДИСЦИПЛИНЫ ОП.06 ЗДАНИЯ И СООРУЖЕНИЯ.....	363
Приложение 1.11 к ОПОП по специальности 20.02.04 Пожарная безопасность.....	387
РАБОЧАЯ ПРОГРАММА УЧЕБНОЙ ДИСЦИПЛИНЫ ОП.07 ТЕОРИЯ ГОРЕНИЯ И ВЗРЫВА.....	387
Приложение 1.12 к ОПОП по специальности 20.02.04 Пожарная безопасность.....	426
РАБОЧАЯ ПРОГРАММА УЧЕБНОЙ ДИСЦИПЛИНЫ ОП.08 психология.....	426
ПРИЛОЖЕНИЕ 2. РАБОЧИЕ ПРОГРАММЫ ПРОФЕССИОНАЛЬНЫХ МОДУЛЕЙ	459
Приложение 2.1 к ОПОП по специальности 20.02.04 Пожарная безопасность.....	460
РАБОЧАЯ ПРОГРАММА профессионального модуля ПМ.01 ВЫПОЛНЕНИЕ РАБОТ ПО ОСУЩЕСТВЛЕНИЮ КАРАУЛЬНОЙ СЛУЖБЫ, ТУШЕНИЮ ПОЖАРОВ, ПРОВЕДЕНИЮ АВАРИЙНО-СПАСАТЕЛЬНЫХ РАБОТ.....	460
Приложение 2.2 к ОПОП по специальности 20.02.04 Пожарная безопасность.....	547
РАБОЧАЯ ПРОГРАММА профессионального модуля пм.02 Выполнение работ по профилактике пожаров.....	547
Приложение 2.3 к ОПОП по специальности 20.02.04 Пожарная безопасность.....	622
РАБОЧАЯ ПРОГРАММА профессионального модуля ПМ.03 Обеспечение противопожарного режима на объекте.....	622
РАБОЧАЯ ПРОГРАММА профессионального модуля ПМ.04 Выполнение работ по профессии рабочего 16781 "Пожарный"	
РАБОЧАЯ ПРОГРАММА профессионального модуля ПМ.05 Выполнение работ по профессии рабочего 11442 "Водитель автомобиля"	
ПРИЛОЖЕНИЕ 3. УЧЕБНЫЙ ПЛАН.....	
ПРИЛОЖЕНИЕ 4. КАЛЕНДАРНЫЙ УЧЕБНЫЙ ГРАФИК.....	
ПРИЛОЖЕНИЕ 5. ПЛАН ВОСПИТАТЕЛЬНОЙ РАБОТЫ. КАЛЕНДАРНЫЙ ПЛАН ВОСПИТАТЕЛЬНОЙ РАБОТЫ.....	
ПРИЛОЖЕНИЕ 6. ОЦЕНОЧНЫЕ МАТЕРИАЛЫ ДЛЯ ГИА.....	

Раздел 1. Общие положения

1.1. Настоящая основная образовательная программа среднего профессионального образования по специальности 20.02.04 Пожарная безопасность разработана на основе требований федерального государственного образовательного стандарта среднего профессионального образования по специальности 20.02.04 Пожарная безопасность, утвержденного Приказом Министерства просвещения РФ от 07 июля 2022 года № 537 «Об утверждении федерального государственного образовательного стандарта среднего профессионального образования по специальности 20.02.04 Пожарная безопасность»; с учетом примерной образовательной программы среднего профессионального образования по специальности 20.02.04 Пожарная безопасность, утвержденной протоколом Федерального учебно-методического объединения в системе среднего профессионального образования по УГПС 20.00.00 от 24.04.2023 № 2, и зарегистрированной в государственном реестре примерных образовательных программ приказом ФГБОУ ДПО ИРПО № П-296 от 28.06.2023 (регистрационный номер – 84).

Основная профессиональная образовательная программа определяет объем и содержание среднего профессионального образования по специальности 20.02.04 Пожарная безопасность, планируемые результаты освоения образовательной программы, условия образовательной деятельности.

Основная профессиональная образовательная программа разработана для реализации образовательной программы на базе среднего общего образования.

1.2. Нормативные основания для разработки основной образовательной программы:

–Федеральный закон от 29 декабря 2012 г. № 273-ФЗ «Об образовании в Российской Федерации»;

–Приказ Министерства просвещения Российской Федерации от 07 июля 2022 года № 537 «Об утверждении федерального государственного образовательного стандарта среднего профессионального образования по специальности 20.02.04 Пожарная безопасность»;

–Приказ Министерства просвещения Российской Федерации от 08 ноября 2021 г. № 800 «Об утверждении Порядка проведения государственной итоговой аттестации по образовательным программам среднего профессионального образования»;

–Приказ Министерства науки и высшего образования Российской Федерации № 885, Министерства просвещения Российской Федерации № 390 от 5 августа 2020 г. «О практической подготовке обучающихся» (вместе с «Положением о практической подготовке обучающихся»);

–Приказ Министерства труда и социальной защиты Российской Федерации от 11 октября 2021 г. № 696н (зарегистрирован Министерством юстиции Российской Федерации 12 ноября 2021 г., регистрационный № 65774) «Об утверждении профессионального стандарта «Специалист по пожарной профилактике»;

–Приказ Министерства труда и социальной защиты Российской Федерации от 07 сентября 2020 г. № 575н (зарегистрирован Министерством юстиции Российской Федерации 25 сентября 2020 г., регистрационный № 60031) «Об утверждении профессионального стандарта «Пожарный»;

–Приказ Министерства труда и социальной защиты Российской Федерации

от 10 июня 2021 г. № 395н (зарегистрирован Министерством юстиции Российской Федерации 12 июля 2021 г., регистрационный № 64238) «Об утверждении профессионального стандарта «Лесной пожарный».

1.3. Перечень сокращений, используемых в тексте основной образовательной программы:

СПО – среднее профессиональное образование;

ФГОС СПО – федеральный государственный образовательный стандарт среднего профессионального образования;

ООП – основная образовательная программа;

ОК – общие компетенции;

ПК – профессиональные компетенции;

ЛР – личностные результаты;

СГ – социально-гуманитарный цикл;

ОП – общепрофессиональный цикл;

П – профессиональный цикл;

МДК – междисциплинарный курс;

ПМ – профессиональный модуль;

ОП – общепрофессиональная дисциплина;

ДЭ – демонстрационный экзамен;

ГИА – государственная итоговая аттестация.

Раздел 2. Общая характеристика образовательной программы

Квалификация, присваиваемая выпускникам образовательной программы: специалист по пожарной безопасности.

Направленность ООП: специалист по противопожарной профилактике.

Выпускник образовательной программы по квалификации «специалист по противопожарной профилактике» осваивает общие виды деятельности: выполнение работ по осуществлению караульной службы, тушению пожаров, проведению аварийно-спасательных работ; выполнение работ по профилактике пожаров.

Направленность образовательной программы конкретизирует содержание образовательной программы путем ориентации на следующий вид деятельности:

Наименование направленности	Вид деятельности в соответствии с направленностью
Специалист по противопожарной профилактике	специалист по противопожарной профилактике

Формы обучения: очная.

Общий объем образовательной программы составляет 4464 академических часов.

Срок получения образования по образовательной программе составляет 2 года 10 месяцев.

Раздел 3. Характеристика профессиональной деятельности выпускника

3.1. Область профессиональной деятельности выпускников: 12 Обеспечение безопасности, 14 Лесное хозяйство, охота, 40 Сквозные виды деятельности в промышленности.

3.2. Соответствие видов деятельности профессиональным модулям и присваиваемой квалификации:

Наименование видов деятельности	Наименование ПМ
Выполнение работ по осуществлению караульной службы, тушению пожаров, проведению аварийно-спасательных работ	ПМ.01 Выполнение работ по осуществлению караульной службы, тушению пожаров, проведению аварийно-спасательных работ
Выполнение работ по профилактике пожаров	ПМ.02 Выполнение работ по профилактике пожаров
Обеспечение противопожарного режима на объекте	ПМ.03 Обеспечение противопожарного режима на объекте
Выполнение работ по одной или нескольким профессиям рабочих, должностям служащих	ПМ.04 Выполнение работ по профессии рабочего 16781 «Пожарный»
Выполнение работ по одной или нескольким профессиям рабочих, должностям служащих	ПМ.05 Выполнение работ по профессии рабочего 11442 «Водитель автомобиля»

Раздел 4. Планируемые результаты освоения образовательной программы

4.1. Общие компетенции

Код компетенции	Формулировка компетенции	Знания, умения
ОК 01	Выбирать способы решения задач профессиональной деятельности применительно к различным контекстам	<p>Умения: распознавать задачу и/или проблему в профессиональном и/или социальном контексте; анализировать задачу и/или проблему и выделять её составные части; определять этапы решения задачи; выявлять и эффективно искать информацию, необходимую для решения задачи и/или проблемы; составлять план действия; определять необходимые ресурсы; владеть актуальными методами работы в профессиональной и смежных сферах; реализовывать составленный план; оценивать результат и последствия своих действий (самостоятельно или с помощью наставника)</p> <p>Знания: актуальный профессиональный и социальный контекст, в котором приходится работать и жить; основные источники информации и ресурсы для решения задач и проблем в профессиональном и/или социальном контексте; алгоритмы выполнения работ в профессиональной и смежных областях; методы работы в профессиональной и смежных сферах; структуру плана для решения задач; порядок оценки результатов решения задач профессиональной деятельности</p>
ОК 02	Использовать современные средства поиска, анализа и интерпретации информации, и информационные технологии для выполнения задач профессиональной деятельности	<p>Умения: определять задачи для поиска информации; определять необходимые источники информации; планировать процесс поиска; структурировать получаемую информацию; выделять наиболее значимое в перечне информации; оценивать практическую значимость результатов поиска; оформлять результаты поиска, применять средства информационных технологий для решения профессиональных задач; использовать современное программное обеспечение; использовать различные цифровые средства для решения профессиональных задач.</p> <p>Знания:</p>

		номенклатура информационных источников, применяемых в профессиональной деятельности; приемы структурирования информации; форматирования результатов поиска информации, современные средства и устройства информатизации; порядок их применения и программное обеспечение в профессиональной деятельности в том числе с использованием цифровых средств.
ОК 03	Планировать и реализовывать собственное профессиональное и личностное развитие, предпринимательскую деятельность в профессиональной сфере, использовать знания по финансовой грамотности в различных жизненных ситуациях.	<p>Умения: определять актуальность нормативно-правовой документации в профессиональной деятельности; применять современную научную профессиональную терминологию; определять и выстраивать траектории профессионального развития и самообразования; выявлять достоинства и недостатки коммерческой идеи; презентовать идеи открытия собственного дела в профессиональной деятельности; оформлять бизнес-план; рассчитывать размеры выплат по процентным ставкам кредитования; определять инвестиционную привлекательность коммерческих идей в рамках профессиональной деятельности; презентовать бизнес-идею; определять источники финансирования</p> <p>Знания: содержание актуальной нормативно-правовой документации; современная научная и профессиональная терминология; возможные траектории профессионального развития и самообразования; основы предпринимательской деятельности; основы финансовой грамотности; правила разработки бизнес-планов; порядок выстраивания презентации; кредитные банковские продукты</p>
ОК 04	Эффективно взаимодействовать и работать в коллективе и команде	<p>Умения: организовывать работу коллектива и команды; взаимодействовать с коллегами, руководством, клиентами в ходе профессиональной деятельности</p> <p>Знания: психологические основы деятельности коллектива, психологические особенности личности; основы проектной деятельности</p>
ОК05	Осуществлять устную и письменную	Умения: грамотно излагать свои мысли и оформлять документы по профессиональной тематике на

	коммуникацию на государственном языке Российской Федерации с учетом особенностей социального и культурного контекста	государственном языке, проявлять толерантность в рабочем коллективе Знания: особенности социального и культурного контекста; правила оформления документов и построения устных сообщений
ОК 06	Проявлять гражданско-патриотическую позицию, демонстрировать осознанное поведение на основе традиционных общечеловеческих ценностей, в том числе с учетом гармонизации международных и межрелигиозных отношений, применять стандарты антикоррупционного поведения	Умения: описывать значимость своей специальности; применять стандарты антикоррупционного поведения Знания: сущность гражданско-патриотической позиции, общечеловеческих ценностей; значимость профессиональной деятельности по специальности; стандарты антикоррупционного поведения и последствия его нарушения
ОК 07	Содействовать сохранению окружающей среды, ресурсосбережению, применять знания об изменении климата, принципы бережливого производства, эффективно действовать в чрезвычайных ситуациях	Умения: соблюдать нормы экологической безопасности; определять направления ресурсосбережения в рамках профессиональной деятельности по специальности осуществлять работу с соблюдением принципов бережливого производства; организовывать профессиональную деятельность с учетом знаний об изменении климатических условий региона. Знания: правила экологической безопасности при ведении профессиональной деятельности; основные ресурсы, задействованные в профессиональной деятельности; пути обеспечения ресурсосбережения; принципы бережливого производства; основные направления изменения климатических условий региона.
ОК 08	Использовать средства физической	Умения: использовать физкультурно-оздоровительную деятельность для укрепления здоровья, достижения

	культуры для сохранения и укрепления здоровья в процессе профессиональной деятельности и поддержания необходимого уровня физической подготовленности	жизненных и профессиональных целей; применять рациональные приемы двигательных функций в профессиональной деятельности; пользоваться средствами профилактики перенапряжения, характерными для данной специальности
		Знания: роль физической культуры в общекультурном, профессиональном и социальном развитии человека; основы здорового образа жизни; условия профессиональной деятельности и зоны риска физического здоровья для специальности; средства профилактики перенапряжения
ОК 09	Пользоваться профессиональной документацией на государственном и иностранном языках	Умения: понимать общий смысл четко произнесенных высказываний на известные темы (профессиональные и бытовые), понимать тексты на базовые профессиональные темы; участвовать в диалогах на знакомые общие и профессиональные темы; строить простые высказывания о себе и о своей профессиональной деятельности; кратко обосновывать и объяснять свои действия (текущие и планируемые); писать простые связные сообщения на знакомые или интересующие профессиональные темы
		Знания: правила построения простых и сложных предложений на профессиональные темы; основные общеупотребительные глаголы (бытовая и профессиональная лексика); лексический минимум, относящийся к описанию предметов, средств и процессов профессиональной деятельности; особенности произношения; правила чтения текстов профессиональной направленности

4.2. Профессиональные компетенции

Виды деятельности	Код и наименование компетенции	Показатели освоения компетенции
Выполнение работ по осуществлению караульной службы, тушению пожаров, проведению	ПК 1.1. Осуществлять караульную службу	Навыки: несения службы в составе дежурного караула пожарно-спасательного подразделения; несения службы в составе внутреннего наряда караула; выполнения обязанностей пожарного; выполнения распорядка дня дежурного караула
		Умения:

аварийно-спасательных работ		<p>осуществлять службу во внутреннем наряде караула;</p> <p>осуществлять службу в объектовых и специальных подразделениях федеральной противопожарной службы государственной противопожарной службы;</p> <p>выполнять обязанности пожарного;</p> <p>выполнять распорядок дня дежурного караула</p>
		<p>Знания:</p> <p>требования приказов, указаний и других руководящих документов, регламентирующих несение караульной и гарнизонной службы;</p> <p>порядок несения службы в объектовых и специальных подразделениях федеральной противопожарной службы государственной противопожарной службы;</p> <p>задачи гарнизонной и караульной службы;</p> <p>обязанности должностных лиц караула и лиц внутреннего наряда, порядок смены караула;</p> <p>порядок допуска на территорию пожарно-спасательного подразделения;</p> <p>распорядок дня дежурного караула</p>
	<p>ПК 1.2.</p> <p>Выполнять работы по приемке (передаче) и обслуживанию технических средств, пожарного оборудования, инструмента и средств индивидуальной защиты</p>	<p>Навыки:</p> <p>применения пожарного оборудования и инструмента;</p> <p>проведения технического обслуживания пожарного оборудования и инструмента в соответствии с требованиями организации-изготовителя;</p> <p>проверки состояния работоспособности средств, оборудования и инструмента;</p> <p>проведения работ по устранению неисправностей пожарного оборудования и инструмента;</p> <p>проведения приема (передачи) пожарного оборудования и инструмента;</p> <p>содержания в полной технической исправности средств индивидуальной защиты органов дыхания (далее – СИЗОД), другого закрепленного газодымозащитником оборудования газодымозащитной службы (далее – ГДЗС);</p> <p>проведения технического обслуживания СИЗОД;</p> <p>подготовки СИЗОД к использованию личным составом подразделений перед заступлением на дежурство</p>
		<p>Умения:</p> <p>применять пожарное оборудование и</p>

		<p>инструмент; проводить техническое обслуживание пожарного оборудования и инструмента; применять правила охраны труда при эксплуатации и техническом обслуживании пожарного оборудования и инструмента; эксплуатировать средства, оборудование и инструмент в соответствии с требованиями организации-изготовителя; проверять состояние работоспособности средств, пожарного оборудования и инструмента; проводить работы по устранению неисправностейпожарного оборудования и инструмента; осуществлять прием (передачу) пожарного оборудования и инструмента; выполнять работы по приемке (передаче) и содержанию в исправном состоянии средств индивидуальной защиты и спасения; готовить к использованию и проводить техническоеобслуживание СИЗОД;</p>
		<p>Знания: требования приказов, указаний и других руководящих документов, регламентирующих обслуживание пожарного оборудования и инструмента; классификация, устройство, характеристики и порядок работы пожарного оборудования и инструмента; сроки и порядок проведения технического обслуживания пожарного оборудования и инструмента; оборудование, приспособления, применяемые при техническом обслуживании и эксплуатации средств,оборудования и инструмента; правила охраны труда при эксплуатации и техническом обслуживании пожарного оборудования и инструмента; порядок проведения работ по устранению неисправностей пожарного оборудования и инструмента; порядок проведения приема (передачи) пожарного оборудования и инструмента; порядок подготовки СИЗОД к использованию личным составом подразделений перед заступлением на дежурство; порядок содержания в полном технической исправности СИЗОД, другой закрепленный за ним пожарный инструмент и оборудование ГДЗС;</p>

		<p>сроки и порядок проведения технического обслуживания СИЗОД; служебная документация ГДЗС и порядок её ведения</p>
	<p>ПК 1.3 Выполнять работы по спасению, защите, эвакуации людей и имущества из зоны пожара, оказанию первой помощи пострадавшим</p>	<p>Навыки: проведения спасательных работ с использованием способов и технических средств, обеспечивающих наибольшую безопасность людей; определения основных признаков нарушения жизненно важных функций организма человека; оказания первой помощи пострадавшим на пожаре</p> <p>Умения: определять необходимость, пути, порядки способы спасения людей и имущества в зависимости от обстановки на пожаре и состояния спасаемых; проводить спасательные работы с использованием способов и технических средств, обеспечивающих наибольшую безопасность людей, и проведением мероприятий по предотвращению паники; определять и устранять факторы риска при спасении людей; определять основные признаки нарушения жизненно важных функций организма человека; оказать первую помощь пострадавшим при пожаре</p> <p>Знания: порядок действий, методы и способы спасения людей и имущества; оборудование, приспособления, применяемые при поиске и спасении людей; требования приказов, указаний и других руководящих документов, регламентирующих оказание первой помощи пострадавшим при пожаре; инструкции, методические рекомендации по видам травм, поражений; правила оказания первой помощи пострадавшим; оборудование, приспособления, применяемые при оказании первой помощи; психологические особенности общения с пострадавшими; нормативные правовые акты и локальные акты организаций по тушению пожаров</p>

	<p>ПК 1.4. Выполнять работы по тушению пожаров и проводить аварийно-спасательные работы, связанные с тушением пожаров, в том числе в составе звена газодымозащитной службы</p>	<p>Навыки: выполнения следования(самостоятельного) к месту вызова в течение времени, не превышающего нормативное, с применением мобильных средств пожаротушения,пожарного оборудования и инструмента, пожарного снаряжения и средств индивидуальной защиты пожарных; выполнения сбора информации (разведка) на месте пожара, в местах проведения аварийно-спасательных работ; предотвращения возможности дальнейшего распространения огня (локализация пожара) с применением мобильных средств пожаротушения,первичных средств пожаротушения, пожарного оборудования и инструмента, пожарных спасательных устройств и снаряжения, средств индивидуальной защиты, приспособлений и средств оказания первой помощи пострадавшим; прекращения горения и устранение условий для егосамопроизвольного возникновения (ликвидацияпожара) с применением мобильных средствпожаротушения, пожарного оборудования иинструмента, пожарных спасательных устройств иснаряжения, средств индивидуальной защиты,приспособлений и средств оказания первой помощипострадавшим следования (самостоятельное следование) к местурасположения с применением мобильных средствпожаротушения, пожарного оборудования и инструмента, пожарного снаряжения и средств индивидуальной защиты пожарных; выполнения поиска пострадавших в зоне проведения аварийно-спасательных работ; спасения пострадавших с целью прекращения илиослабления воздействия опасных факторов пожара сприменением первичных средств пожаротушения,мобильных средств пожаротушения, пожарногооборудования и инструмента, пожарногоснаряжения и средств индивидуальной защиты; оказания первой помощи пострадавшим при пожаре; спасения имущества и животных при пожаре; выполнения проведения расчетов запаса воздуха(кислорода) и времени пребывания звена ГДЗС в СИЗОД в непригодной для дыхания среде;</p>
--	--	---

		<p>Умения: применять средства индивидуальной защиты и снаряжение пожарного; осуществлять посадку в пожарный автомобиль в соответствии с номерами табеля основных обязанностей; проводить визуальный осмотр места вызова; проводить развертывание сил и средств, используемых для тушения пожара; пользоваться первичными средствами пожаротушения; пользоваться пожарным оборудованием и инструментом, пожарным снаряжением, приспособлениями и средствами оказания первой помощи пострадавшим, применять средства индивидуальной защиты; пользоваться специальной техникой и инструментом для создания минерализованных полос, противопожарных барьеров, для расчистки участков от горючих природных и строительных материалов; проводить визуальную проверку сохранности пожарного оборудования и инструмента, пожарного снаряжения и средств индивидуальной защиты; содержать в постоянной готовности пожарное оборудование и инструмент, пожарное снаряжение и средства индивидуальной защиты; определять зоны безопасности при проведении аварийно-спасательных работ; проводить подъем на высоту (спуск с высоты); вести действия по тушению пожаров в составе звена газодымозащитной службы; проводить аварийно-спасательные работы в составе звена газодымозащитной службы; уметь проводить расчеты запаса воздуха (кислорода) и времени пребывания звена ГДЗС в СИЗОД в непригодной для дыхания среде; уметь оказывать первую помощь пострадавшим на пожаре; ориентироваться в условиях ограниченной видимости</p> <p>Знания: нормативы и способы применения средств индивидуальной защиты и снаряжения; первичные признаки пожара; способы проведения разведки; классификация пожаров; опасные факторы пожара и последствия их воздействия на людей; нормативные правовые акты и локальные акты</p>
--	--	---

	<p> организаций по тушению пожаров; правила пользования, устройство и способы применения пожарного оборудования и инструмента, пожарного снаряжения и средств индивидуальной защиты, приспособлений и средств оказания первой помощи пострадавшим; тактика тушения и правила борьбы с распространением пожара в составе подразделений пожарной охраны; способы тушения возгораний в электроустановках; правила применения средств индивидуальной защиты при наличии взрывчатых и радиоактивных веществ в очаге возгорания способы локализации и ликвидации пожара в неблагоприятных погодных условиях и в труднодоступной местности; адресное расположение объектов и оперативная обстановка в районе выезда пожарной охраны принцип организации сетей противопожарного водопровода, расположение пожарных гидрантов в районе выезда подразделений пожарной охраны способы локализации горения способы ликвидации горения пожаровзрывоопасные свойства веществ и материалов перечень документов, регламентирующих газодымозащитную службу (далее - ГДЗС); порядок тушения пожаров с использованием средств индивидуальной защиты органов дыхания (далее – СИЗОД) в непригодной для дыхания среде; порядок проведения расчётов запаса воздуха (кислорода) и времени работы звена ГДЗС в СИЗОД; правила проведения аварийно-спасательных работ при тушении пожаров с применением средств индивидуальной защиты и спасения правила ведения телефонной и радиосвязи правила применения, функциональное назначение и технические характеристики первичных средств пожаротушения, пожарного оборудования и инструмента, пожарного снаряжения и средств индивидуальной защиты особенности осмотра и проведения поиска при пожарах и аварийно-спасательных работах инструкции, порядок действий, методы и способы спасения людей и имущества инструкции, методические рекомендации по оказанию первой помощи пострадавшим, виды травм, поражений </p>
--	---

		<p>правила оказания первой помощи пострадавшим оборудование, приспособления, применяемые при оказании первой помощи, поиске и спасении психологические особенности общения пострадавшими способы вскрытия конструкций и разборки завалов</p>
ПК 1.5. Выполнять работы по эксплуатации первичных средств пожаротушения и установок пожаротушения	Навыки:	использования первичных средств пожаротушения, установок пожаротушения, средств пожарной автоматики, пожарной сигнализации
	Умения:	пользоваться первичными средствами пожаротушения, установками пожаротушения, средствами пожарной автоматики, пожарной сигнализации
	Знания:	правила применения, функциональное назначение и технические характеристики первичных средств пожаротушения, установок пожаротушения, средств пожарной автоматики, пожарной сигнализации
ПК 1.6. Применять средства телефонной и радиосвязи	Навыки:	использования средств телефонной и радиосвязи проведение радиообмена с использованием позывных
	Умения:	применять средства телефонной и радиосвязи; проводить радиообмен на пожаре с использованием позывных;
	Знания:	требования приказов, указаний и других руководящих документов, регламентирующих правила ведения телефонной и радиосвязи; правила работы со средствами телефонной и радиосвязи; основы организации диспетчерской службы; организацию связи на пожаре; правила и порядок ведения радиообмена на пожаре; правила и порядок передачи информации с места пожара; позывные радиоабонентов и порядок их построения;
ПК 1.7. Выполнять работы по	Навыки:	выполнения работ по проведению обследования

	<p>защите населенных пунктов и объектов инфраструктуры от угрозы лесных (природных) пожаров</p>	<p>лесного (природного) пожара, остановке распространения лесного (природного) пожара на критических направлениях с использованием ручных и механизированных технических средств пожаротушения, специальной техники, локализации лесного (природного) пожара с использованием ручных и механизированных технических средств пожаротушения, специальной техники, дотушиванию очагов горения с использованием ручных и механизированных технических средств пожаротушения, специальной техники; инструктирование привлеченных к работам по тушению лесных (природных) пожаров лиц по методам и способам тушения, особенностям применения средств и техники пожаротушения, требованиям охраны труда и безопасности работ в лесу, на пожаре, при передвижениях в лесу; выполнения работы по реализации противопожарных мероприятий, препятствующих распространению лесного (природного) пожара на населенные пункты, объекты инфраструктуры, регулированию запасов пожароопасных горючих материалов растительного происхождения, информирование населения о возникновении угрозы лесных (природных) пожаров и возможных негативных последствиях, мероприятиях по минимизации негативных последствий;</p> <p>Умения: при проведении обследования лесного (природного) пожара идентифицировать основные характеристики и факторы, определяющие его поведение и распространение, необходимые для составления прогноза поведения и плана мероприятий по его тушению, самостоятельно; выявлять оптимальные опорные линии и рубежи, места для создания минерализованных полос с учетом выбранной технологии проведения работ, места организации источников забора воды, подъезда транспорта, места расположения людей, расположения полевого лагеря и стоянок пожарной,</p>
--	---	---

		<p>тракторной и специальной техники; выбирать оптимальные методы и способы тушения на различных стадиях тушения лесного (природного) пожара, оптимальные тактические приемы с учетом лесорастительных, погодных, орографических условий; читать и применять схемы тушения лесных пожаров; оценивать уровень природной пожарной опасности участка леса (местности), уровень пожарной опасности по условиям погоды, степень захламленности лесных (природных) участков;</p>
		<p>Знания: основные характеристики лесных (природных) пожаров, факторы, определяющие их поведение и распространение, необходимые для составления прогноза поведения и плана мероприятий по его тушению; требования охраны труда и обеспечения безопасности при осуществлении работ по тушению лесных (природных) пожаров; требования, предъявляемые к лицам, привлеченным к тушению лесных (природных) пожаров; наставления, инструкции, нормативные правовые акты, регламентирующие проведение охраны лесов и тушение лесных пожаров, привлечение граждан к работам по тушению пожаров; принципы защиты населенных пунктов от лесных (природных) пожаров и минимизации вероятного ущерба от них; тактику тушения природных и лесных пожаров, угрожающих населенным пунктам и объектам инфраструктуры; требования законодательства Российской Федерации по проведению инструктажей привлеченных к тушению лиц;</p>
<p>Выполнение работ по профилактике пожаров</p>	<p>ПК 2.1. Анализировать пожарную опасность объектов</p>	<p>Навыки: анализа состояния пожарной опасности объектов контроля, их классификации;</p> <p>Умения: применять законодательство, регулирующее отношения в области борьбы с пожарами, стандарты, нормы и правила пожарной безопасности; формировать контрольно-наблюдательные дела на объект защиты;</p>

		<p>определять классификацию пожаров и опасные факторы пожаров;</p>
		<p>Знания: нормативных требований по обеспечению зданий и сооружений средствами защиты и системами безопасности; методики анализа взрывопожарной и пожарной опасности технологических процессов, помещений, зданий; особенностей пожарной опасности, пожароопасных и других опасных свойств веществ, материалов, конструкций и оборудования; классификации взрывопожарной опасности вещества материалов</p>
	<p>ПК 2.2. Организовывать противопожарный режим на объекте защиты</p>	<p>Навыки: определения порядка поведения людей, организации производства и (или) содержания территорий, зданий, сооружений, помещений организаций и других объектов защиты в целях обеспечения пожарной безопасности</p>
		<p>Умения: применять основы нормативного правового регулирования и осуществления государственных мер в области пожарной безопасности; категорировать помещения по взрывопожарной и пожарной опасности</p>
		<p>Знания: характеристик потенциально-опасных промышленных объектов, основных видов и систем контроля их состоянием; основ обеспечения безопасности технологических процессов; способов и видов эвакуации персонала промышленных объектов; организации и функционирования единой государственной системы предупреждения и ликвидации чрезвычайных ситуаций</p>
	<p>ПК 2.3. Проводить противопожарную пропаганду</p>	<p>Навыки: разработки планов работы по противопожарной пропаганде, проведения противопожарной пропаганды</p>
		<p>Умения: вести пропаганду противопожарных знаний срединаселения путем организации и проведения встреч, бесед, распространения информационных материалов</p>
		<p>Знания:</p>

		основных задач, форм и методов противопожарной агитации и пропаганды; принципов информационного обеспечения, противопожарной пропаганды и обучения населения в области пожарной безопасности; организации работы со средствами массовой информации, порядка публикации материалов в печати, выступления по районному (объектовому) радиовещанию, порядка взаимодействия с местными телеканалами, студиями кабельного телевидения
ПК 2.4. Осуществлять контроль за соблюдением противопожарного режима на объекте защиты	Навыки:	осуществления контроля за соблюдением противопожарного режима
	Умения:	применять требования законодательства и иных нормативно-правовых актов в области пожарной безопасности при проведении контрольных мероприятий по соблюдению противопожарного режима на объекте защиты
	Знания:	основ нормативного правового регулирования контрольных мероприятий по соблюдению противопожарного режима на объекте защиты; огнестойкости строительных конструкций; степени огнестойкости зданий; классов функциональной пожарной опасности; классификации пожаров и их опасных факторов;
ПК 2.5. Проводить инструктирование и организовывать обучение работников организаций и граждан мерам пожарной безопасности, мероприятиям по гражданской обороне и защите населения и территории от чрезвычайных ситуаций природного и техногенного характера	Навыки:	обучения нештатных пожарных подразделений, добровольных пожарных дружин и нештатных аварийно-спасательных формирований пожарнотехническому минимуму;
	Умения:	разрабатывать инструкции о мерах пожарной безопасности; проводить все виды инструктажей о пожарной безопасности
	Знания:	основ нормативного правового регулирования по организации обучения работников предприятий и граждан мерам пожарной безопасности, мероприятиям по гражданской обороне и защите населения и территории от чрезвычайных ситуаций природного и техногенного характера
ПК 2.6.	Навыки:	

	<p>Осуществлять контроль за состоянием противопожарного водоснабжения в районе выезда подразделения</p>	<p>Проверки систем противопожарного водоснабжения</p> <p>Умения: проводить расчеты необходимых расходов на наружное и внутреннее противопожарное водоснабжение</p> <p>Знания: основ технических требований к наружному и внутреннему противопожарному водоснабжению</p>
<p>Обеспечение противопожарного режима на объекте</p>	<p>ПК 3.1. Планировать пожарно-профилактические работы на объекте</p>	<p>Навыки: применении всех видов профилактических (противопожарных) мероприятий на объекте</p> <p>Умения: разрабатывать инструкции и регламенты с учетом местных условий (порядок проведения временных огневых и других пожароопасных работ; порядок осмотра и закрытия помещений после окончания работы; порядок аварийной остановки технологического оборудования); оформлять необходимые документы для получения заключения о соответствии объектов правилам пожарной безопасности; разрабатывать мероприятия, направленные на усиление противопожарной защиты и предупреждение пожаров; проводить пожарно-техническое обследование объектов</p> <p>Знания: нормы и требования общепромышленных, отраслевых правил, регламентов, требования локальных нормативных документов по пожарной безопасности; противопожарные требования строительных норм, правил и стандартов; пожарная опасность контролируемых объектов; технологии, основные производственные процессы организации, особенности эксплуатации оборудования, применяемого в организации, продукции организации, материально-технических ресурсов, используемых при производстве продукции, специфика отдельных видов работ; средства пожаротушения, используемые на объекте; схемы действий персонала организации при пожарах; причины пожаров и взрывов и их основные</p>

		поражающие факторы; организационные основы обеспечения пожарной безопасности в организации
ПК 3.2. Организовывать систему обеспечения пожарной безопасности объекта защиты	Навыки:	организации пожарной безопасности, соблюдения противопожарного режима, применения элементов обеспечения пожарной безопасности на предприятии и в организации
	Умения:	разрабатывать систему обеспечения пожарной безопасности на предприятии и в организации; применять основные функции системы обеспечения пожарной безопасности;
	Знания:	порядка создания пожарной охраны и организация ее деятельности; разработке и осуществление мер пожарной безопасности; реализации прав, обязанностей и ответственности в области пожарной безопасности; порядка содействия деятельности добровольных пожарных;
ПК 3.3. Осуществлять планирование и проведение проверок объектов защиты	Навыки:	организации контроля за выполнением требований пожарной безопасности на объекте контроля
	Умения:	разрабатывать планы проведения проверки и проводить проверку требований пожарной безопасности на объекте защиты; применять законодательные акты в области организации и проведении проверок
	Знания:	требования стандартов, правил, инструкций в области пожарной безопасности, требования отраслевых и локальных нормативных документов по пожарной безопасности с учетом специфики организации технологических процессов производства
ПК 3.4. Обеспечивать выполнение противопожарных мероприятий, предусмотренных правилами, нормами и стандартами	Навыки:	выполнении противопожарных мероприятий, предусмотренных нормативно-правовыми актами в области пожарной безопасности
	Умения:	контролировать в пределах своей компетенции технические и организационно-распорядительные документы по вопросам

		<p>пожарной безопасности; обосновывать предложения по повышению противопожарной защиты объекта; разрабатывать совместно с руководством организации и сторонними организациями мероприятия по профилактике пожаров, выполнять процедуры (регламенты) проверки технического состояния средств пожаротушения</p>
		<p>Знания: порядка разработки совместно с руководством организации и сторонними организациями мероприятий по профилактике пожаров, оказания организационной помощи руководителям подразделений в выполнении запланированных мероприятий</p>
	<p>ПК 3.5. Проводить правоприменительную деятельность по пресечению нарушений требований пожарной безопасности при эксплуатации объектов, зданий и сооружений</p>	<p>Навыки: оформления предписаний руководителям подразделений объекта по устранению выявленных нарушений противопожарных норм и правил</p>
		<p>Умения: контролировать в пределах своей компетенции соблюдение требований пожарной безопасности при эксплуатации объектов, зданий и сооружений оформлять предписания руководителям подразделений объекта по устранению выявленных нарушений противопожарных норм и правил; проверять соблюдение организациями и гражданами требований пожарной безопасности и принятие мер по результатам этой проверки;</p>
		<p>Знания: требований пожарной безопасности при эксплуатации объектов, зданий и сооружений; порядка составления предписания по устранению выявленных нарушений противопожарных норм и правил</p>
	<p>ПК 3.6. Участвовать в дознании (расследовании) по делам о пожарах</p>	<p>Навыки: применения процессуального законодательства в дознании дел о пожарах</p>
		<p>Умения: участвовать в дознании (расследовании) по делам о пожарах в соответствии с установленным регламентом проведения дознания</p>
		<p>Знания: порядка (регламента) проведения дознания</p>

	<p>ПК 3.7. Контролировать содержание в исправном состоянии технических средств и систем автоматической противопожарной защиты, правильность монтажа и обслуживания оборудования</p>	<p>(расследования) по делам о пожарах</p> <p>Навыки: проверке содержания в исправном состоянии систем и средств противопожарной защиты, включая первичные средства тушения пожаров</p> <p>Умения: разрабатывать регламенты регулярной проверки состояния пожарной безопасности организации, исправности технических средств тушения пожара, систем водоснабжения, оповещения, связи и других систем противопожарной защиты; определять наиболее эффективных типов автоматических установок пожаротушения, видов огнетушащего вещества и способов его подачи в очаг пожара в зависимости от вида горючего материала, используемого в технологическом процессе, объемно-планировочных решений здания, сооружения, строения и параметров окружающей среды; контролировать работоспособность систем автоматического пожаротушения в соответствии с требованиями инструкций по эксплуатации; осуществлять техническое обслуживание (маркировка, внешний осмотр, контроль заряда, взвешивание) и учет огнетушителей; определять номенклатуры, количества и мест размещения первичных средств пожаротушения в зависимости от вида горючего материала, объемно- планировочных решений здания, сооружения или строения, параметров окружающей среды и мест размещения обслуживающего персонала</p> <p>Знания: конструктивных особенностей, технических характеристик и правил эксплуатации средств противопожарной защиты; порядка рассмотрения и согласования проектной документации на строительство и реконструкцию зданий и сооружений в части пожарной безопасности; методики расчета количества, типа и ранга огнетушителей, необходимых для защиты конкретного объекта, устанавливаемых исходя из величины пожарной нагрузки, физико-химических пожароопасных свойств обращающихся горючих материалов (категории защищаемого помещения), характера возможного их взаимодействия с</p>
--	---	--

		огнетушащими веществами и размеров защищаемого объекта;
ПК 3.8. Рассчитывать пути эвакуации, составлять планы эвакуации персонала из зданий и сооружений	Навыки:	составления плана эвакуации персонала из зданий и сооружений; расчета путей эвакуации
	Умения:	составлять план эвакуации персонала из зданий и сооружений; рассчитывать пути эвакуации; составлять планы эвакуации персонала из зданий и сооружений с применением графического редактора;
	Знания:	требований нормативно-правовых актов по составлению планов эвакуации и протяженности их путей
ПК 3.9. Проводить расчеты необходимых расходов воды на наружное и внутреннее пожаротушение	Навыки:	проведения расчетов необходимых расходов воды на наружное и внутреннее пожаротушение;
	Умения:	проводить расчет необходимых расходов воды на наружное и внутреннее пожаротушение;
	Знания:	технических характеристик расходов воды на наружное и внутреннее пожаротушение; принципов работы систем наружного и внутреннего пожаротушения
ПК 3.11. Осуществлять общее руководство по тушению пожара до прибытия пожарных подразделений, организовывать работы по содействию пожарной охране при тушении пожаров	Навыки:	проведении мероприятий по ограничению распространения пожара за пределы очага
	Умения:	осуществлять общее руководство по тушению пожара до прибытия пожарных подразделений; организовывать эвакуацию материальных ценностей из опасной зоны, определять места их складирования и обеспечения, при необходимости, их охраны; определять наличие и характер угрозы людям, пути, способы и средства спасания (защиты), а также необходимость защиты (эвакуации) имущества; определять наличие и возможность вторичных проявлений опасных факторов пожара, в том числе обусловленных особенностями технологии и организации производства на

		<p>объекте пожара; определять точное место и площадь горения, что именно горит, пути распространения огня и дыма; определять наличие, состояние и возможность использования средств противопожарной защиты объекта; определять наличие электроустановок под напряжением и целесообразность их отключения; определять возможные пути ввода сил и средств для спасания людей и тушения пожара, а также иные данные, необходимые для выбора решающего направления боевых действий</p>
		<p>Знания: пожароопасности основных производственных и технологических процессов организации; особенности эксплуатации оборудования, применяемого в организации; необходимые мероприятия, направленные на предотвращение пожара в организации, техника, способы и приемы обеспечения пожарной безопасности, технические средства и способы их применения для обеспечения пожарной безопасности;</p>
	<p>ПК 3.12. Разрабатывать технические решения по профилактике пожаров</p>	<p>Навыки: принятии оптимальных решений по противопожарной защите объектов</p> <p>Умения: разрабатывать и внедрять системы управления пожарной безопасностью согласно требованиям руководящих документов и специфике организации; организовывать контроль состояния системы пожарной безопасности организации;</p> <p>Знания: противопожарного режима, порядка содержания территории, зданий и помещений организации; требований к содержанию путей эвакуации; требований пожарной безопасности электроустановок, систем отопления и вентиляции; требований пожарной безопасности к технологическим установкам, взрывопожароопасным процессам производства, порядок аварийной остановки технологического оборудования; порядка и норм хранения веществ и</p>

		<p>материалов на территории, в зданиях и сооружениях организации;</p> <p>порядка транспортировки взрывопожароопасных веществ и материалов;</p> <p>порядка эвакуации горючих веществ и материальных ценностей;</p> <p>порядка содержания сетей наружного и внутреннего противопожарного водоснабжения (пожарный кран, пожарный гидрант);</p> <p>требований по содержанию и применению установок пожарной сигнализации и пожаротушения, систем противодымной защиты, оповещения людей о пожаре и управления эвакуацией требований порядка содержания пожарной техники, первичных средств пожаротушения (мотопомпы, огнетушители)</p> <p>порядка действий и обязанности работающих и администрации организации при пожаре</p>
--	--	--

Раздел 5. Структура образовательной программы

5.1. Учебный план представлен в приложении 3.

5.2. Календарный учебный график в приложении 4.

5.3. Рабочая программа воспитания.

5.3.1. Цели и задачи воспитания обучающихся при освоении ими образовательной программы:

Цель рабочей программы воспитания – создание организационно-педагогических условий для формирования личностных результатов обучающихся, проявляющихся в развитии их позитивных чувств и отношений к российским гражданским (базовым, общенациональным) нормам и ценностям, закреплённым в Конституции Российской Федерации, с учетом традиций и культуры субъекта Российской Федерации, деловых качеств служащих/специалистов среднего звена, определенных отраслевыми требованиями (корпоративной культурой).

Задачи:

формирование единого воспитательного пространства, создающего равные условия для развития обучающихся профессиональной образовательной организации;

организация всех видов деятельности, вовлекающей обучающихся в общественно- ценностные социализирующие отношения;

формирование у обучающихся профессиональной образовательной организации общих ценностей, моральных и нравственных ориентиров, необходимых для устойчивого развития государства;

усиление воспитательного воздействия благодаря непрерывности процесса воспитания.

5.3.2. Рабочая программа воспитания представлена в приложении 5.

5.4. Календарный план воспитательной работы

Календарный план воспитательной работы представлен в приложении 5.

Раздел 6. Условия реализации образовательной программы

6.1. Требования к материально-техническому обеспечению образовательной программы

6.1.1. Специальные помещения представляют собой учебные аудитории для проведения занятий всех видов, предусмотренных образовательной программой, в том числе групповых и индивидуальных консультаций, текущего контроля и промежуточной аттестации, а также помещения для самостоятельной и воспитательной работы, мастерские и лаборатории, оснащенные оборудованием, техническими средствами обучения и материалами, учитывающими требования международных стандартов.

Перечень специальных помещений

Кабинеты:

Гуманитарных и социально-экономических дисциплин;
Иностранного языка;
Безопасности жизнедеятельности;
Инженерной графики и технической механики;
Теории горения и взрывов;
Автоматизированные системы управления и связь;
Тактики тушения пожаров и аварийно-спасательных работ;
Профилактики пожаров;
Универсальный учебный кабинет для подготовки водителя автомобиля категории «В»;
Учебного оборудования и тренажеров;
Дипломного и курсового проектирования

Лаборатории:

Пожарная и аварийно-спасательная техника;
Оказания первой помощи

Мастерские:

Ремонт и обслуживание пожарной техники и аварийно-спасательного оборудования

Тренажеры, тренажерные комплексы:

для работы в условиях разрушенных зданий и конструкций (завалов);
теплодымокамера для работы в непригодной для дыхания среде;
для работы на высотных объектах;
для работы с дорожно-транспортными происшествиями;
учебный пожарный автомобиль;
полоса психологической подготовки пожарных;
учебный пожарный гидрант;
тренажер вскрытия дверей;
мишень спортивная пожарная;
огневой тренажер-симулятор;
учебно-тренировочный комплекс «Грот»;
учебная пожарная башня;
закрытая площадка (автодром) для первоначального обучения вождению площадью 0,24 га;
учебные транспортные средства (2 автомобиля) категории «В» с механической

трансмиссией для обучения вождению.

Спортивный комплекс:

спортивный зал.

Залы:

–библиотека, читальный зал с выходом в интернет;

–актовый зал;

6.1.2. Материально-техническое оснащение кабинетов, лабораторий, мастерских и базпрактики по специальности 20.02.04 Пожарная безопасность.

Образовательная организация располагает материально-технической базой, обеспечивающей проведение всех видов дисциплинарной и междисциплинарной подготовки, лабораторной, практической работы обучающихся, предусмотренных учебным планом и соответствующей действующим санитарным и противопожарным правилам и нормам в разрезе выбранных траекторий.

Перечень материально-технического обеспечения включает в себя:

6.1.2.1. Оснащение кабинетов

Кабинет «Гуманитарных и социально-экономических дисциплин».

Наименование оборудования
Стол преподавателя
Стул преподавателя
Столы ученические
Стулья ученические
Стеллаж для хранения документов
Персональный компьютер
Многофункциональное печатающее устройство
Универсальная интерактивная система
Проектор
Государственная символика Российской Федерации
Электронные средства обучения/интерактивные пособия /онлайн курсы (по предметной области)
Раздаточные учебные материалы (по предметной области)
Комплект учебно-методических материалов для обучающихся и преподавателя (по предметной области)

Кабинет «Иностранного языка».

Наименование оборудования
Стол преподавателя
Стул преподавателя
Столы ученические
Стулья ученические
Стеллаж для хранения документов

Персональный компьютер
Многофункциональное печатающее устройство
Универсальная интерактивная система
Проектор
Наборы плакатов
Раздаточные учебные материалы
Комплект словарей по иностранному языку
Демонстрационные пособия по иностранному языку
Раздаточные карточки по иностранному языку
Электронные средства обучения/интерактивные пособия / онлайн курсы (по предметной области)
Комплект учебно-методических материалов для обучающихся и преподавателя
Программное обеспечение для организации сетевого взаимодействия и контроля рабочих мест учащихся с возможностью обучения иностранным языкам

Кабинет «Безопасности жизнедеятельности»

Наименование оборудования
Стол преподавателя
Стул преподавателя
Столы ученические
Стулья ученические
Стеллаж для хранения документов
Персональный компьютер
Многофункциональное печатающее устройство
Универсальная интерактивная система
Проектор
Цифровая лаборатория по БЖ
Мини-экспресс-лаборатории радиационно-химической разведки
Дозиметр
Газоанализатор кислорода и токсичных газов с цифровой индикацией показателей
Средства защиты кожи и органов дыхания
Измеритель электропроводности, кислотности и температуры
Наборы плакатов
Комплект учебно-методических материалов для обучающихся и преподавателя

Кабинет «Инженерной графики и технической механики».

Наименование оборудования
Стол преподавателя

Стул преподавателя
Столы ученические
Стулья ученические
Стеллаж для хранения документов
Персональный компьютер
Многофункциональное печатающее устройство
Универсальная интерактивная система
Проектор
Интерактивный программно-аппаратный комплекс мобильный или стационарный
Чертежные принадлежности
Планшетный компьютер для обучающихся
Наборы плакатов
Комплект учебно-методических материалов для обучающихся и преподавателя

Кабинет «Теории горения и взрывов».

Наименование оборудования
Стол преподавателя
Стул преподавателя
Столы ученические
Стулья ученические
Стеллаж для хранения документов
Персональный компьютер
Многофункциональное печатающее устройство
Интерактивный программно-аппаратный комплекс по предметной области
Проектор
Наборы плакатов по дисциплине
Комплект учебно-методических материалов для обучающихся и преподавателя
Комплект учебно-наглядных пособий по дисциплине «Теория горения и взрывов»

Кабинет «Автоматизированные системы управления и связь».

Наименование оборудования
Стол преподавателя
Стул преподавателя
Столы ученические
Стулья ученические
Стеллаж для хранения документов
Персональный компьютер

Многофункциональное печатающее устройство
Интерактивный программно-аппаратный комплекс по предметной области
Проектор
Наборы плакатов по дисциплине
Комплект учебно-методических материалов для обучающихся и преподавателя

Кабинет «Тактики тушения пожаров и аварийно-спасательных работ».

Наименование оборудования
Стол преподавателя
Стул преподавателя
Столы ученические
Стулья ученические
Стеллаж для хранения документов
Стеллажи с образцами (наглядными пособиями) пожарного оборудования и инструмента
Персональный компьютер с подключением к сети Интернет и интерактивной доской
Многофункциональное печатающее устройство
Интерактивный программно-аппаратный комплекс по предметной области
Проектор
Интерактивный учебно-тренажерный комплекс «Схема района выезда пожарной части»;
Макет – тренажер «Эвакуация людей из высотных зданий»
Комплект(ы) боевой одежды и снаряжения пожарного
Наборы плакатов по дисциплине, в том числе плакаты по пожарной тактике
Комплект учебно-методических материалов для обучающихся и преподавателя
Карта региона с нанесенными на нее пожарными частями территориального пожарно-спасательного гарнизона
Макеты жилых и административных зданий
Акустическая система

Кабинет «Профилактики пожаров».

Наименование оборудования
Стол преподавателя
Стул преподавателя
Столы ученические
Стулья ученические
Стеллаж для хранения документов
Персональный компьютер с подключением к сети Интернет
Многофункциональное печатающее устройство
Интерактивный учебно-тренажерный комплекс: «Пожарная автоматика»

Проектор
Комплект плакатов и учебно-наглядных пособий по пожарной профилактике
Комплект учебно-методических материалов для обучающихся и преподавателя
Карта региона с нанесенными на нее пожарными частями территориального пожарно-спасательного гарнизона
Электронные средства обучения (учебные видеофильмы, электронные учебники и учебные пособия)

Спортивный зал

Наименование оборудования
Маты
Шведская стена
Боксерская груша
Мяч фитбол
Мяч 3 кг
Мяч 5 кг
Мяч волейбольный
Мяч баскетбольный
Мяч футбольный
Мяч медбол
Насос для мячей
Теннисный стол
Ракетки для тенниса
Теннисные мячи
Тренажер многофункциональный «Sfingray»
Тренажер для ног «Таврика – 1»
Тренажер для пресса и спины
Велотренажер «Здоровье»
Подставка для грифа
Гриф 20 кг
Блины для тренажеров 10 кг

Блины для тренажеров 7,5 кг
Спандер
Ядро для толкания
Гиря 16 кг
Гиря 32 кг
Гантели 0,25 кг
Гантели 1 кг
Гантели 1,5 кг
Гантели 2 кг
Гантели 3 кг
Набор бадминтон
Секундомер
Скакалка

Универсальный учебный кабинет
для подготовки водителей автомобиля категории «В»

Наименование оборудования
Детское удерживающее устройство
Гибкое связующее звено (буксировочный трос)
Тягово-цепное устройство
Компьютер с соответствующим программным обеспечением
Мультимедийный проектор
Экран (монитор, электронная доска)
Магнитная доска со схемой населенного пункта
<p>Учебно-наглядные пособия для проведения учебных занятий по дисциплине «Основы законодательства Российской Федерации в сфере дорожного движения» (входит в состав МДК «Подготовка водителя автомобиля категории «В» модуля «Выполнение работ по одной или нескольким профессиям рабочих, должностям служащих»):</p> <p>Дорожные знаки Дорожная разметка Опознавательные и регистрационные знаки Средства регулирования дорожного движения Сигналы регулировщика Применение аварийной сигнализации и знака аварийной остановки Начало движения, маневрирование. Способы разворота Расположение транспортных средств на проезжей части</p>

Скорость движения
Обгон, опережение, встречный разъезд
Остановка и стоянка
Проезд перекрестков
Проезд пешеходных переходов и мест остановок маршрутных транспортных средств
Движение через железнодорожные пути
Движение по автомагистралям
Движение в жилых зонах
Перевозка пассажиров
Перевозка грузов
Неисправности и условия, при которых запрещается эксплуатация транспортных средств
Ответственность за правонарушения в области дорожного движения
Страхование автогражданской ответственности
Последовательность действий при ДТП
Учебно-наглядные пособия для проведения учебных занятий по дисциплине «Психофизиологические основы деятельности водителя» (входит в состав МДК «Подготовка водителя автомобиля категории «В» модуля «Выполнение работ по одной или нескольким профессиям рабочих, должностям служащих»):
Психофизиологические особенности деятельности водителя
Воздействие на поведение водителя психотропных, наркотических веществ, алкоголя и медицинских препаратов
Конфликтные ситуации в дорожном движении
Факторы риска при вождении автомобиля

Учебно-наглядные пособия для проведения учебных занятий по дисциплине «Основы управления транспортными средствами» (входит в состав МДК «Подготовка водителя автомобиля категории «В» модуля «Выполнение работ по одной или нескольким профессиям рабочих, должностям служащих»):
Сложные дорожные условия
Виды и причины ДТП
Типичные опасные ситуации
Сложные метеоусловия
Движение в темное время суток
Посадка водителя за рулем. Экипировка водителя
Способы торможения
Тормозной и остановочный путь
Действия водителя в критических ситуациях
Силы, действующие на транспортное средство
Управление автомобилем в нестандартных ситуациях
Профессиональная надежность водителя
Дистанция и боковой интервал. Организация наблюдения в процессе управления транспортным средством
Влияние дорожных условий на безопасность движения
Безопасное прохождение поворотов
Безопасность пассажиров транспортных средств
Безопасность пешеходов и велосипедистов
Типичные ошибки пешеходов
Типовые примеры допускаемых нарушений правил дорожного движения

Учебно-наглядные пособия для проведения учебных занятий по дисциплине «Устройство и техническое обслуживание транспортных средств категории "В" как объектов управления» (входит в состав МДК «Подготовка водителя автомобиля категории «В» модуля «Выполнение работ по одной или нескольким профессиям рабочих,

должностям служащих»):

Классификация автомобилей

Общее устройство автомобиля

Кузов автомобиля, системы пассивной безопасности

Общее устройство и принцип работы двигателя

Горюче-смазочные материалы и специальные жидкости

Схемы трансмиссии автомобилей с различными приводами

Общее устройство и принцип работы сцепления

Общее устройство и принцип работы механической коробки переключения передач

Общее устройство и принцип работы автоматической коробки переключения передач

Передняя и задняя подвески

Конструкции и маркировка автомобильных шин

Общее устройство и принцип работы тормозных систем

Общее устройство и принцип работы системы рулевого управления

Общее устройство и маркировка аккумуляторных батарей

Общее устройство и принцип работы генератора

Общее устройство и принцип работы стартера

Общее устройство и принцип работы бесконтактной и микропроцессорной систем зажигания

Общее устройство и принцип работы внешних световых приборов и звуковых сигналов

Классификация прицепов

Общее устройство прицепа

Виды подвесок, применяемых на прицепах

Электрооборудование прицепа

Устройство узла сцепки и тягово-сцепного устройства

Контрольный осмотр и ежедневное техническое обслуживание автомобиля и прицепа

Учебно-наглядные пособия для проведения учебных занятий по дисциплине «Организация и выполнение грузовых перевозок автомобильным транспортом» (входит в состав МДК «Подготовка водителя автомобиля категории «В» модуля «Выполнение работ по одной или нескольким профессиям рабочих, должностям служащих»):

Нормативные правовые акты, определяющие порядок перевозки грузов автомобильным транспортом

Учебно-наглядные пособия для проведения учебных занятий по дисциплине «Организация и выполнение пассажирских перевозок автомобильным транспортом» (входит в состав МДК «Подготовка водителя автомобиля категории «В» модуля «Выполнение работ по одной или нескольким профессиям рабочих, должностям служащих»):

Нормативное правовое обеспечение пассажирских перевозок автомобильным транспортом

Учебно-наглядные пособия для проведения учебных занятий по дисциплине «Первая помощь при дорожно-транспортном происшествии» (входит в состав МДК «Подготовка водителя автомобиля категории «В» модуля «Выполнение работ по одной или нескольким профессиям рабочих, должностям служащих»):

Учебные пособия по первой помощи пострадавшим в дорожно-транспортных происшествиях для водителей

Учебные фильмы по первой помощи пострадавшим в дорожно-транспортных происшествиях

Наглядные пособия: способы остановки кровотечения, сердечно-легочная реанимация, оптимальные положения, первая помощь при скелетной травме, ранениях и термической

травме
<p>Оборудование для проведения учебных занятий по дисциплине «Первая помощь при дорожно-транспортном происшествии» (входит в состав МДК «Подготовка водителя автомобиля категории «В» модуля «Выполнение работ по одной или нескольким профессиям рабочих, должностям служащих»):</p> <p>Тренажер-манекен взрослого пострадавшего (голова, торс, конечности) с выносным электрическим контроллером для отработки приемов сердечно-легочной реанимации</p> <p>Тренажер-манекен взрослого пострадавшего (голова, торс) без контроллера для отработки приемов сердечно-легочной реанимации</p> <p>Тренажер-манекен взрослого пострадавшего для отработки приемов удаления инородного тела из верхних дыхательных путей</p> <p>Расходный материал для тренажеров (запасные лицевые маски, запасные "дыхательные пути", пленки с клапаном для проведения искусственного дыхания)</p> <p>Мотоциклетный шлем</p>
<p>Расходные материалы для проведения учебных занятий по дисциплине «Первая помощь при дорожно-транспортном происшествии» (входит в состав МДК «Подготовка водителя автомобиля категории «В» модуля «Выполнение работ по одной или нескольким профессиям рабочих, должностям служащих»):</p> <p>Аптечка для оказания первой помощи пострадавшим в дорожно-транспортных происшествиях (автомобильная)</p> <p>Табельные средства для оказания первой помощи:</p> <ul style="list-style-type: none"> устройства для проведения искусственного дыхания (лицевые маски с клапаном различных моделей); средства для временной остановки кровотечения (жгуты); средства иммобилизации для верхних, нижних конечностей, шейного отдела позвоночника (шины); перевязочные средства (бинты, салфетки, лейкопластырь); <p>Подручные материалы, имитирующие носилочные средства, средства для остановки кровотечения, перевязочные средства, иммобилизирующие средства</p>
<p>Информационный стенд, заполненный следующей информацией:</p> <p>Закон Российской Федерации от 7 февраля 1992 г. № 2300-1 "О защите прав потребителей" (Собрание законодательства Российской Федерации, 1996, № 3, ст. 140; 2021, № 24, ст. 4188)</p> <p>Копия лицензии с соответствующим приложением</p> <p>Примерная программа</p> <p>Образовательная программа</p> <p>Учебный план</p> <p>Календарный учебный график (на каждую учебную группу)</p> <p>Расписание занятий (на каждую учебную группу)</p> <p>График учебного вождения (на каждую учебную группу)</p> <p>Схемы учебных маршрутов, утвержденные руководителем организации, осуществляющей образовательную деятельность</p> <p>Книга жалоб и предложений</p> <p>Адрес официального сайта в информационно-телекоммуникационной сети "Интернет"</p>
Кабинет учебного оборудования и тренажеров
Наименование оборудования
для работы в условиях разрушенных зданий и конструкций (завалов)
теплодымокамера для работы в непригодной для дыхания среде

для работы на высотных объектах
для работы с дорожно-транспортными происшествиями
учебный пожарный автомобиль
полоса психологической подготовки пожарных
учебный пожарный гидрант
тренажер вскрытия дверей
мишень спортивная пожарная
огневой тренажер-симулятор
учебно-тренировочный комплекс «Грот»

6.1.2.2. Оснащение помещений, задействованных при организации самостоятельной и воспитательной работы.

Кабинет «Дипломного и курсового проектирования»

Наименование оборудования
Стол преподавателя
Стул преподавателя
Столы ученические
Стулья ученические
Автоматизированное рабочее место преподавателя
Автоматизированные рабочие места обучающихся
Многофункциональное устройство/принтер
Универсальная интерактивная система

6.1.2.3. Оснащение лабораторий

Лаборатория «Пожарная и аварийно-спасательная техника».

Наименование оборудования
Стол преподавателя
Стул преподавателя
Столы ученические
Стулья ученические
Стеллаж для хранения документов
Стеллаж для хранения технического оборудования
Автоматизированное рабочее место преподавателя
Универсальный панорамный интерактивный учебно-тренировочный комплекс средств тушения пожара
Комплект аварийно-спасательного оборудования и инструментов
Комплект средств индивидуальной защиты кожи и органов дыхания

Комплект приборов разведки и поиска пострадавших
Комплект оборудования пожарной техники
Комплект оборудования аварийно-спасательных автомобилей
Противопожарный плуг (для лесных пожарных)
Воздуходувка (для лесных пожарных)
Ранцевая аппаратура (для лесных пожарных)
Огнетушитель-опрыскиватель (для лесных пожарных)
Гидропульт (для лесных пожарных)
Мотопомпа лесопожарная (для лесных пожарных)
Торфяной ствол (для лесных пожарных)
Комплект плакатов
Образцы штатных технических средств безопасности зданий, сооружений и объектов транспорта (морского, авиационного, наземного)

Лаборатория «Оказания первой помощи».

Наименование оборудования
Стол преподавателя
Стул преподавателя
Столы ученические
Стулья ученические
Персональный компьютер, с подключением к сети Интернет
Стеллаж для хранения документов
Автоматизированное рабочее место преподавателя
Интерактивный учебно-тренажерный комплекс по оказанию первой помощи
Полномасштабный тренажер для проведения сердечно-легочной реанимации и остановки кровотечений
Набор имитации ранений и поражений
Носилки брезентовые разъемные
Комплект шин транспортных складных взрослых
Набор вакуумных шин
Перевязочные материалы
Жгут кровоостанавливающий резиновый
Жгут венозный
Устройство – маска с обратным клапаном для искусственной вентиляции легких
Комплект плакатов, в том числе плакаты строения человеческого организма

6.1.2.4. Оснащение мастерских

Мастерская «Ремонт и обслуживание пожарной техники и аварийно-спасательного оборудования».

Наименование оборудования
Стол преподавателя
Стул преподавателя
Верстак
Стул (табурет) производственный
Тумба металлическая для инструмента
Стеллаж для хранения документов
Стеллаж для хранения инструмента
Автоматизированное рабочее место преподавателя
Многофункциональное печатающее устройство
Универсальная интерактивная система
Стеллажи для хранения оборудования
Машина заточная
Станок сверлильный
Наборы ключей (рожковых, торцевых трубчатых, разводных, накидных)
Набор молотков
Набор отверток
Ножницы по металлу
Тиски слесарные поворотные
Плоскогубцы комбинированные
Штангенглубиномер
Электродрель
Набор бит
Аккумуляторный гайковерт
Углошлифовальная машина
Шлифовальная машина ленточная
Устройство для продувки и осушки пожарных рукавов
Комплект гидравлического аварийно-спасательного оборудования
Комплект плакатов
Комплект учебно-методических материалов для обучающихся и преподавателя

6.1.2.5. Оснащение баз практик

Реализация образовательной программы предполагает обязательную учебную и производственную практику.

Учебная практика реализуется в мастерских профессиональной образовательной

организации, в которых имеются в наличии оборудование, инструменты, расходные материалы, обеспечивающие выполнение всех видов работ, определенных содержанием программ профессиональных модулей, в том числе оборудование и инструменты, используемые при проведении подготовки и участия в соревнованиях чемпионатного движения «Профессионал» по специальности «Пожарная безопасность» (или их аналогов).

Производственная практика реализуется в организациях пожарно-спасательного профиля, обеспечивающих деятельность обучающихся в профессиональной области 12 Обеспечение безопасности, 14 Лесное хозяйство, охота, 40 Сквозные виды деятельности в промышленности.

Оборудование предприятий и технологическое оснащение рабочих мест производственной практики соответствуют содержанию профессиональной деятельности и дают возможность обучающемуся овладеть профессиональными компетенциями по всем видам деятельности, предусмотренными программой, с использованием современных технологий, материалов и оборудования.

6.1.3. В ряде случаев оборудование заменено его виртуальными аналогами.

6.2. Требования к учебно-методическому обеспечению образовательной программы

6.2.1. Библиотечный фонд образовательной организации укомплектован печатными изданиями и (или) электронными изданиями по каждой дисциплине (модулю) из расчета не менее 0,25 экземпляра каждого из изданий, указанных в рабочих программах дисциплин (модулей) в качестве основной литературы, на одного обучающегося из числа лиц, одновременно осваивающих соответствующую дисциплину (модуль).

В образовательной организации имеется в наличии электронная информационно-образовательная среда. Образовательная организация предоставляет одновременный доступ не менее 25 процентов обучающихся к своей цифровой (электронной) библиотеке.

Обучающимся обеспечен доступ (удаленный доступ) к современным профессиональным базам данных и информационным справочным системам, состав которых определен в рабочих программах дисциплин (модулей) и при необходимости обновляется.

Образовательная программа обеспечена учебно-методической документацией по всем учебным дисциплинам (модулям).

6.2.2. Обучающиеся инвалиды и лица с ограниченными возможностями здоровья обеспечены печатными и (или) электронными учебными изданиями, адаптированными при необходимости для обучения указанных обучающихся.

6.3. Требования к практической подготовке обучающихся

6.3.1. Практическая подготовка при реализации ООП направлена на совершенствование модели практико-ориентированного обучения, усиление роли работодателей при подготовке специалистов среднего звена путем расширения компонентов (частей) образовательной программы, предусматривающих моделирование условий, непосредственно связанных с будущей профессиональной деятельностью, а также обеспечения условий для получения обучающимися практических навыков и компетенций, соответствующих требованиям, предъявляемым работодателями к квалификациям специалистов среднего звена.

6.3.2. Образовательная организация самостоятельно проектирует реализацию образовательной программы и ее отдельных частей (дисциплины, междисциплинарные курсы, профессиональные модули, практика и другие компоненты) в форме практической подготовки с учетом требований ФГОС СПО и специфики получаемой специальности.

6.3.3. В образовательной организации образовательная деятельность в форме практической подготовки:

–реализуется при проведении практических и лабораторных занятий, выполнении курсового проектирования, всех видов практики и иных видов учебной деятельности;

–предусматривает демонстрацию практических навыков, выполнение, моделирование обучающимися определенных видов работ для решения практических задач, связанных с будущей профессиональной деятельностью в условиях, приближенных к реальным производственным;

–также включает в себя отдельные лекции, семинары, мастер-классы, которые предусматривают передачу обучающимся учебной информации, необходимой для последующего выполнения работ, связанных с будущей профессиональной деятельностью.

6.3.4. Образовательная деятельность в форме практической подготовки организована на всех курсах обучения и охватывает дисциплины, профессиональные модули, все виды практики, предусмотренные учебным планом образовательной программы.

6.3.5. Практическая подготовка организуется в учебных, учебно-производственных лабораториях, мастерских, учебно-опытных хозяйствах, учебных полигонах, учебных базах практики и иных структурных подразделениях образовательной организации, а также в специально оборудованных помещениях (рабочих местах) профильных организаций на основании договора о практической подготовке обучающихся, заключаемого между образовательной организацией и профильной организацией, осуществляющей деятельность по профилю соответствующей образовательной программы.

6.3.6. Освоение образовательной программы завершается прохождением обучающимися государственной итоговой аттестации, проводимой в форме демонстрационного экзамена и защиты дипломной работы.

6.4. Требования к организации воспитания обучающихся

6.4.1. Воспитание обучающихся при освоении ими основной образовательной программы осуществляется на основе включаемых в настоящую образовательную программу рабочей программы воспитания и календарного плана воспитательной работы (приложение 3).

6.4.2. Рабочая программа воспитания и календарный план воспитательной работы разработана и утверждена образовательной организацией самостоятельно с учетом примерных рабочей программы воспитания и календарного плана воспитательной работы.

6.4.3. Рабочая программа воспитания и календарный план воспитательной работы разработаны с участием совета обучающихся образовательной организации.

6.5. Требования к кадровым условиям реализации образовательной программы

6.5.1. Образовательная программа реализуется педагогическими работниками образовательной организации и лицами, привлекаемыми к реализации образовательной

программы на условиях гражданско-правового договора, в том числе из числа руководителей и работников организаций, направление деятельности которых соответствует области профессиональной деятельности 12 Обеспечение безопасности, 14 Лесное хозяйство, охота, 40 Сквозные виды деятельности в промышленности, и имеющими стаж работы в данной профессиональной области не менее трех лет.

Квалификация педагогических работников образовательной организации отвечает квалификационным требованиям, указанным в профессиональных стандартах «Специалист по противопожарной профилактике», «Пожарный».

Педагогические работники, привлекаемые к реализации образовательной программы, получают дополнительное профессиональное образование по программам повышения квалификации, в том числе в форме стажировки в организациях, направление деятельности которых соответствует области профессиональной деятельности 12 Обеспечение безопасности, 14 Лесное хозяйство, охота, 40 Сквозные виды деятельности в промышленности, не реже одного раза в три года с учетом расширения спектра профессиональных компетенций.

Доля педагогических работников (в приведенных к целочисленным значениям ставок), обеспечивающих освоение обучающимися профессиональных модулей, имеющих опыт деятельности не менее трех лет в организациях, направление деятельности которых соответствует области профессиональной деятельности 12 Обеспечение безопасности, 14 Лесное хозяйство, охота, 40 Сквозные виды деятельности в промышленности, в общем числе педагогических работников, реализующих программы профессиональных модулей образовательной программы, составляет не менее 25 процентов.

Раздел 7. Формирование оценочных материалов для проведения государственной итоговой аттестации

7.1. Государственная итоговая аттестация является обязательной для образовательных организаций СПО. Она проводится по завершении всего курса обучения по направлению подготовки. В ходе ГИА оценивается степень соответствия сформированных компетенций выпускников требованиям ФГОС СПО.

7.2. Выпускники, освоившие настоящую ООП, сдают ГИА в форме демонстрационного экзамена базового и защиты дипломной работы. Требования к содержанию, объему и структуре дипломной работы определены образовательной организацией самостоятельно с учетом примерной образовательной программы.

ГИА завершается присвоением квалификации специалиста среднего звена: «специалист по пожарной безопасности».

7.3. Для проведения ГИА образовательной организацией разработаны программа государственной итоговой аттестации и оценочные материалы.

7.4. Оценочные материалы для проведения ГИА включают типовые задания для демонстрационного экзамена базового уровня, размещенные в системе актуальных требований на момент проведения демонстрационного экзамена, темы дипломных работ, описание процедур и условий проведения государственной итоговой аттестации, критерии оценки.

Оценочные материалы для проведения ГИА приведены в приложении 6.

**ПРИЛОЖЕНИЕ 1.
РАБОЧИЕ ПРОГРАММЫ
УЧЕБНЫХ ДИСЦИПЛИН**

Рассмотрено и одобрено
на заседании педагогического совета
Протокол № _____
От « ____ » _____ 20 ____ г.

УТВЕРЖДАЮ
Директор АНО «ПОО» «ФЭК»
_____ Л.А. Тарасенко

РАБОЧАЯ ПРОГРАММА УЧЕБНОЙ ДИСЦИПЛИНЫ СГ.01 ИСТОРИЯ РОССИИ

по специальности
20.02.04 Пожарная безопасность

Симферополь
2024 г.

Рабочая программа дисциплины разработана на основе Федерального государственного образовательного стандарта среднего профессионального образования по специальности 20.02.04 Пожарная безопасность, утвержденного приказом Министерства просвещения РФ от 7 июля 2022 г. № 537, с учетом примерной образовательной программы среднего профессионального образования по специальности 20.02.04 Пожарная безопасность, утвержденной протоколом Федерального учебно-методического объединения в системе среднего профессионального образования по УГПС 20.00.00 от 24.04.2023 № 2, и зарегистрированной в государственном реестре примерных образовательных программ приказом ФГБОУ ДПО ИРПО № П-296 от 28.06.2023 (регистрационный номер – 84).

Организация-разработчик:

Автономная некоммерческая организация «Профессиональная образовательная организация» «Финансово-экономический колледж».

Разработчик(и):

Дубовик И.А. – преподаватель АНО «ПОО» «ФЭК»;
Джаралла В.К. – преподаватель АНО «ПОО» «ФЭК».

СОГЛАСОВАНО

Начальник учебной части

_____ А.Г. Громова
«_____» _____ 2024 г.

СОДЕРЖАНИЕ

- 1. ОБЩАЯ ХАРАКТЕРИСТИКА РАБОЧЕЙ ПРОГРАММЫ УЧЕБНОЙ ДИСЦИПЛИНЫ СГ.01 ИСТОРИЯ РОССИИ**
- 2. СТРУКТУРА И СОДЕРЖАНИЕ УЧЕБНОЙ ДИСЦИПЛИНЫ**
- 3. УСЛОВИЯ РЕАЛИЗАЦИИ УЧЕБНОЙ ДИСЦИПЛИНЫ**
- 4. КОНТРОЛЬ И ОЦЕНКА РЕЗУЛЬТАТОВ ОСВОЕНИЯ УЧЕБНОЙ ДИСЦИПЛИНЫ**

1. ОБЩАЯ ХАРАКТЕРИСТИКА РАБОЧЕЙ ПРОГРАММЫ УЧЕБНОЙ ДИСЦИПЛИНЫ СГ.01 ИСТОРИЯ РОССИИ

1.1. Место дисциплины в структуре основной образовательной программы:

Учебная дисциплина «История России» является обязательной частью социально-гуманитарного цикла основной образовательной программы в соответствии с ФГОС СПО по специальности 20.02.04 Пожарная безопасность.

Особое значение дисциплина имеет при формировании и развитии компетенций:

–ОК 01. Выбирать способы решения задач профессиональной деятельности применительно к различным контекстам

–ОК 02. Использовать современные средства поиска, анализа и интерпретации информации, и информационные технологии для выполнения задач профессиональной деятельности

–ОК 04. Эффективно взаимодействовать и работать в коллективе и команде

–ОК 05. Осуществлять устную и письменную коммуникацию на государственном языке Российской Федерации с учетом особенностей социального и культурного контекста

–ОК 06. Проявлять гражданско-патриотическую позицию, демонстрировать осознанное поведение на основе традиционных общечеловеческих ценностей, в том числе с учетом гармонизации межнациональных и межрелигиозных отношений, применять стандарты антикоррупционного поведения.

1.2. Цель и планируемые результаты освоения дисциплины:

В рамках программы учебной дисциплины обучающимися осваиваются умения и знания

Код ПК, ОК	Умения	Знания
ОК 01 ОК 02 ОК 04 ОК 05 ОК 06	ориентироваться в современной экономической, политической и культурной ситуации в России; выявлять взаимосвязь отечественных, региональных, мировых социально-экономических, политических и культурных проблем; пользоваться историческими источниками, научной и учебной литературой, средствами ИКТ; раскрывать смысл и значение важнейших исторических событий; обобщать и анализировать особенности исторического и культурного развития России на рубеже XX-XIX вв.; давать оценку историческим событиям и обосновывать свою	основные периоды государственно-политического развития на рубеже XX-XIX вв., особенности формирования партийно-политической системы России; итоги «шоковой терапии», проблемы и противоречия становления рыночной экономики, причины и итоги финансовых кризисов 1998, 2008-2009 гг., основные этапы эволюции внешней политики России, роль и место России в постсоветском пространстве; основные тенденции и явления в культуре; роль науки, культуры и религии в сохранении и укреплении

	точку зрения с помощью исторических фактов и собственных аргументов; продемонстрировать гражданско-патриотическую позицию	национальных и государственных традиций; ретроспективный анализ развития отрасли
--	---	--

2. СТРУКТУРА И СОДЕРЖАНИЕ УЧЕБНОЙ ДИСЦИПЛИНЫ

2.1. Объем учебной дисциплины и виды учебной работы

Вид учебной работы	Объем в часах
Объем образовательной программы учебной дисциплины	58
в т.ч. в форме практической подготовки	–
в т. ч.:	
теоретическое обучение	36
практические занятия	14
Самостоятельная работа	2
Промежуточная аттестация (экзамен)	6

2.2. Тематический план и содержание учебной дисциплины

Наименование разделов и тем	Содержание учебного материала и формы организации деятельности обучающихся	Объем, акад. ч / в том числе в форме практической подготовки, акад. ч	Коды компетенций, формированию которых способствует элемент программы
1	2	3	4
Раздел 1. Российская Федерация в конце XX – начале XXI века		37	
Тема 1.1. Предпосылки формирования новой российской государственности в конце XX – начале XXI века.	Содержание учебного материала Формирование новой российской государственности, государственное строительство Российской Федерации в 1991–1999 гг. Октябрьские события 1993 года. Особенности формирования партийно-политической системы России в условиях демократической формы правления. Государственно-политическое развитие Российской Федерации в новом тысячелетии.	4 4	ОК 01 ОК 02 ОК04 ОК 05 ОК 06
Тема 1.2. Социально-экономическое развитие	Содержание учебного материала «Шоковая терапия» как способ перехода к рыночной экономике. Реформы Е.Т. Гайдара. Экономический курс В.С. Черномырдина. Финансово-экономический кризис 1998 года и преодоление его последствий.	4 4	ОК 01 ОК 02 ОК 05 ОК 06
Тема 1.3. Кризис государственности на Северном Кавказе и его преодоление	Содержание учебного материала Региональные проблемы Кавказа. Осетино-Ингушский конфликт. Первая чеченская война. Ичкерия. Вторая чеченская война. Проблемы восстановления Чечни. Радикальный исламизм и терроризм.	4 4	ОК 01 ОК 02 ОК 05 ОК 06
Тема 1.4.	Содержание учебного материала	4	ОК 01

Основные направления внешней политики	Россия и новые независимые государства на постсоветском пространстве. Договор о коллективной безопасности. Содружество независимых государств (СНГ); Таможенный союз (ТС); ЕврАзЭС; БРИКС. Особенности миротворческой миссии России в постсоветский период	4	ОК 02 ОК04 ОК 05 ОК 06
Тема 1.5. Наращение кризиса и национальное самоопределение в Крыму	Содержание учебного материала	4	ОК 01 ОК 02 ОК04 ОК 05 ОК 06
	Украина перед геополитическим выбором. Нарастание кризиса. Отстранение Президента Украины В.Ф. Януковича от должности. Референдум о национальном самоопределении в Крыму и образование Крымского федерального округа Российской Федерации. Социально-экономическое развитие Крыма в составе Российской Федерации	4	
	Практическое занятие № 1	4	
	Анализ ФКЗ РФ от 21 марта 2014 г. N 6-ФКЗ "О принятии в Российскую Федерацию Республики Крым и образовании в составе Российской Федерации новых субъектов Республики Крым и города федерального значения Севастополя"	4	
Тема 1.6. Основные тенденции и явления в культуре на рубеже XX – XXI вв.	Содержание учебного материала	4	ОК 01 ОК 02 ОК04 ОК 05 ОК 06
	Особенности развития культуры России на рубеже XX – XXI вв. Государственная поддержка отечественной культуры; сохранение традиционных нравственных ценностей. Восстановление системы кинопроката; лидеры театральной жизни; культура на телевидении и радио. Проблема экспансии в Россию западной системы ценностей и формирование «массовой культуры». Реформы системы образования.	4	
	Практическое занятие № 2	4	
	Анализ состояния развития науки и культуры на рубеже веков	4	
Тема 1.7. Повседневная жизнь на рубеже XX – XXI вв.	Содержание учебного материала	4	ОК 01 ОК 02 ОК04 ОК 05 ОК 06
	Качество, уровень жизни и размеры доходов разных слоев населения. Общественные представления и ожидания в зеркале социологии. Постановка государством вопроса о социальной ответственности бизнеса. Модернизация бытовой сферы. Досуг. Россиянин в глобальном информационном пространстве: СМИ, компьютеризация, Интернет.	4	
	Самостоятельная работа	1	

	Подбор, изучение, анализ и конспектирование дополнительной литературы.	1	
Раздел 2. Россия и глобальный мир		15	
Тема 2.1. Россия в процессе глобализации	Содержание учебного материала	4	ОК 01 ОК 02 ОК 04 ОК 05 ОК 06
	Глобализация: плюсы и минусы. Однополярный мир. Усиление Китая. Мировой финансовый кризис и его последствия (2008–2009 гг.). Пандемия и ее влияние на мировое развитие. Войны, революции на Ближнем Востоке; Сирийский конфликт.	4	
	Практическое занятие № 3	4	
	Анализ процессов глобализации в современном мире. Антиглобализм.	4	
Тема 2.2. Россия в мировой экономике	Содержание учебного материала	4	ОК 01 ОК 02 ОК 05 ОК 06
	Интеграция России в международные экономические организации. Санкционная война: санкции и контрсанкции.	4	
	Практическое занятие № 4	2	
	Анализ места России в системе современных международных отношений	2	
	Самостоятельная работа обучающихся*	1	
	Подбор, изучение, анализ и конспектирование дополнительной литературы.	1	
Промежуточная аттестация (экзамен)		6	
Всего:		58	

3. УСЛОВИЯ РЕАЛИЗАЦИИ УЧЕБНОЙ ДИСЦИПЛИНЫ

3.1. Для реализации программы учебной дисциплины должны быть предусмотрены следующие специальные помещения:

– Кабинет «Гуманитарных и социально-экономических дисциплин», оснащенный в соответствии с п. 6.1.1.1 основной образовательной программы по специальности 20.02.04 Пожарная безопасность;

3.2. Информационное обеспечение реализации программы

3.2.1. Основные печатные издания

1. Артемов, В. В. История (для всех специальностей СПО) : учебник для студентов учреждений сред. проф. образования / В.В. Артемов, Ю.Н. Лубченков. - 3-е изд., стер. – Москва : Академия, 2020. – 256 с.

2. Зуев, М. Н. История России XX – начала XXI века : учебник и практикум для среднего профессионального образования / М. Н. Зуев, С. Я. Лавренов. — Москва : Издательство Юрайт, 2022. — 299 с.

3. История России XX – начала XXI века : учебник для среднего профессионального образования / Д. О. Чураков [и др.] ; под редакцией Д. О. Чуракова, С. А. Саркисяна. — 3-е изд., перераб. и доп. – Москва : Издательство Юрайт, 2020. – 311 с.

4. Сафонов, А. А. История (конец XX – начало XXI века) : учебное пособие для среднего профессионального образования / А. А. Сафонов, М. А. Сафонова. – Москва : Издательство Юрайт, 2022. – 245 с.

5. Бугров, К. Д. История России : учебное пособие для СПО / К.Д. Бугров, С.В. Соколов. — 2-е изд. — Саратов : Профобразование, 2021. — 125 с. — ISBN 978-5-4488-1105-0. — Текст : электронный // Электронный ресурс цифровой образовательной среды СПО PROОбразование : [сайт]. — URL: <https://profspo.ru/books/104903>

6. Тропов И. А. История : учебник для СПО / И. А. Тропов. — Санкт-Петербург : Лань, 2022. — 576 с. — ISBN 978-5-8114-9976-2

3.2.2. Основные электронные издания

1. Зуев, М. Н. История России XX - начала XXI века : учебник и практикум для среднего профессионального образования / М. Н. Зуев, С. Я. Лавренов. — Москва : Издательство Юрайт, 2022. — 299 с. — (Профессиональное образование). — ISBN 978-5-534-01245-3. — Текст : электронный // Образовательная платформа Юрайт [сайт]. — URL: <https://urait.ru/bcode/491562> (дата обращения: 10.02.2022).

2. История России XX - начала XXI века : учебник для среднего профессионального образования / Д. О. Чураков [и др.] ; под редакцией Д. О. Чуракова, С. А. Саркисяна. — 3-е изд., перераб. и доп. — Москва : Издательство Юрайт, 2020. — 311 с. — (Профессиональное образование). — ISBN 978-5-534-13853-5. — Текст : электронный // Образовательная платформа Юрайт [сайт]. — URL: <https://urait.ru/bcode/467055> (дата обращения: 10.02.2022).

3. Сафонов, А. А. История (конец XX — начало XXI века) : учебное пособие для среднего профессионального образования / А. А. Сафонов, М. А. Сафонова. — Москва : Издательство Юрайт, 2022. — 245 с. — (Профессиональное образование). — ISBN 978-5-534-12892-5. — Текст : электронный // Образовательная платформа Юрайт [сайт]. — URL: <https://urait.ru/bcode/496927> (дата обращения: 10.02.2022).

3.2.3. Дополнительные источники

1. Поликарпов, В. С. История науки и техники : учебное пособие для спо / В. С. Поликарпов, Е. В. Поликарпова. — Санкт-Петербург : Лань, 2021. — 272 с. — ISBN 978-5-8114-6747-1. — Текст : электронный // Электронно-библиотечной системе IPR SMART <https://www.iprbookshop.ru/> — Режим доступа: для авториз. пользователей.

4. Артемов, В. В. История : учебник для студ. учреждений сред. проф. образования / В.В. Артемов, Ю.Н. Лубченков. — 15-е изд., испр. — Москва : Академия, 2016. — 448 с. — ISBN 978-5-4468-2871-5. — Текст : непосредственный.

5. История России. XX – начало XXI века : учебник для среднего профессионального образования / Л.И. Семенникова [и др.] ; под редакцией Л.И. Семенниковой. — 7-е изд., испр. и доп. — Москва : Юрайт, 2020. — 328 с. — (Профессиональное образование). — ISBN 978-5-534-09384. — Текст : непосредственный.

6. Князев, Е. А. История России XX век : учебник для среднего профессионального образования / Е.А. Князев. — Москва : Юрайт, 2021. — 234 с. — (Профессиональное образование). — ISBN 978-5-534-13336-3. — Текст : непосредственный.

7. Санин, Г. А. Крым. Страницы истории: пособие для учителей общеобразовательных организаций / Г. А. Санин. - Москва : Просвещение, 2015. — 80 с. — ISBN 978-5- 09-034351-0. — Текст : непосредственный.

4. КОНТРОЛЬ И ОЦЕНКА РЕЗУЛЬТАТОВ ОСВОЕНИЯ УЧЕБНОЙ ДИСЦИПЛИНЫ

Результаты обучения	Критерии оценки	Методы оценки
Перечень умений, осваиваемых в рамках дисциплины		
<p>ориентироваться в современной экономической, политической и культурной ситуации в России и мире; распознавать задачу и/или проблему в историческом контексте; анализировать задачу и/или проблему в историческом контексте и выделять ее составные части; оценивать результат и последствия исторических событий; определять задачи поиска исторической информации; определять необходимые источники информации; структурировать получаемую информацию; выделять наиболее значимое в перечне информации; оценивать практическую значимость результатов поиска и оформлять результаты поиска; выстраивать траекторию личностного развития в соответствии с принятой системой ценностей; организовывать и мотивировать коллектив для совместной</p>	<p>демонстрирует умение ориентироваться в современной экономической, политической и культурной ситуации в России и мире; демонстрирует умение распознавать задачу и/или проблему в историческом контексте; демонстрирует умение анализировать задачу и/или проблему в историческом контексте и выделять ее составные части; демонстрирует умение оценивать результат и последствия исторических событий; демонстрирует умение определять задачи поиска исторической информации; демонстрирует умение определять необходимые источники информации; демонстрирует умение структурировать получаемую информацию; демонстрирует умение выделять наиболее значимое в перечне информации; демонстрирует умение оценивать практическую значимость результатов поиска и умение оформлять результаты поиска; демонстрирует умение выстраивать траекторию личностного развития в соответствии с принятой системой ценностей; демонстрирует умение организовывать и мотивировать коллектив для совместной деятельности; демонстрирует умение излагать свои мысли в контексте современной экономической, политической и культурной ситуации в России и мире; демонстрирует умение осознавать личную ответственность за судьбу России; демонстрирует умение проявлять социальную активность и гражданскую зрелость; демонстрирует умение применять средства информационных технологий для решения поставленных задач; демонстрирует умение анализировать</p>	<p>Текущий контроль и оценка знаний; наблюдение и оценка результатов выполнения практических работ № 1 Тема: Анализ состояния развития науки и культуры на рубеже веков № 2 Тема: Анализ ФКЗ РФ от 21 марта 2014 г. N 6-ФКЗ "О принятии в Российскую Федерацию Республики Крым и образовании в составе Российской Федерации новых субъектов Республики Крым и города федерального значения Севастополя" № 3 Тема: Анализ процессов глобализации в современном мире. Антиглобализм № 4 Тема: «Анализ места России в системе современных международных отношений» устный опрос</p>

<p>деятельности; излагать свои мысли в контексте современной экономической, политической и культурной ситуации в России и мире; осознавать личную ответственность за судьбу России; проявлять социальную активность и гражданскую зрелость; применять средства информационных технологий для решения поставленных задач; анализировать правовые и законодательные акты мирового и регионального значения; определять значимость профессиональной деятельности по осваиваемой профессии (специальности) для развития экономики в историческом контексте</p>	<p>правовые и законодательные акты мирового и регионального значения; демонстрирует умение определять значимость профессиональной деятельности по осваиваемой профессии (специальности) для развития экономики в историческом контексте</p>	
Перечень знаний, осваиваемых в рамках дисциплины		
<p>основные тенденции экономического, политического и культурного развития России в XX-XXI вв.; основные источники информации и ресурсы для решения задач и проблем в историческом контексте; приемы структурирования информации; формат оформления результатов поиска информации;</p>	<p>демонстрирует знание основных тенденций экономического, политического и культурного развития России в XX-XXI вв.; демонстрирует знание основных источников информации и ресурсов для решения задач и проблем в историческом контексте; демонстрирует знание приемов структурирования информации; демонстрирует знание формата оформления результатов поиска информации; демонстрирует знание возможных траекторий личностного развития в соответствии с принятой системой ценностей;</p>	<p>Текущий контроль и оценка знаний; наблюдение и оценка результатов выполнения практических работ № 1 Тема: Анализ состояния развития науки и культуры на рубеже веков № 2 Тема: Анализ ФКЗ РФ от 21 марта 2014 г. N 6-ФКЗ "О принятии в Российскую Федерацию Республики Крым и</p>

<p>возможные траектории личностного развития в соответствии с принятой системой ценностей;</p> <p>психологию коллектива и психологию личности;</p> <p>роль науки, культуры и религии в сохранении и укреплении национальных и государственных традиций;</p> <p>сущность гражданско-патриотической позиции;</p> <p>общечеловеческие ценности;</p> <p>содержание и назначение важнейших правовых и законодательных актов государственного значения;</p> <p>перспективные направления и основные проблемы развития РФ на современном этапе</p>	<p>демонстрирует знание психологии коллектива психологии личности;</p> <p>демонстрирует знание роли науки, культуры и религии в сохранении и укреплении национальных и государственных традиций;</p> <p>демонстрирует знание сущности гражданско-патриотической позиции;</p> <p>демонстрирует знание общечеловеческих ценностей;</p> <p>демонстрирует знание содержания и назначения важнейших правовых и законодательных актов государственного значения;</p> <p>демонстрирует знание перспективных направлений и основных проблем развития РФ на современном этапе</p>	<p>образовании в составе Российской Федерации новых субъектов Республики Крым и города федерального значения Севастополя"</p> <p>№ 3 Тема: Анализ процессов глобализации в современном мире. Антиглобализм</p> <p>№ 4 Тема: «Анализ места России в системе современных международных отношений» устный опрос</p>
---	--	--

ФОНД ОЦЕНОЧНЫХ СРЕДСТВ

Темы докладов

1. Генеральные сражения великой отечественной войны
2. Города-герои.
3. Полководцы и герои войны.
4. Деолигархизация и укрепление вертикали власти.
5. Экономическое возрождение России
6. Перспективы импортозамещения и технологических рывков

Критерии оценки докладов

Полнота раскрытия темы выступления, актуальность темы, соответствие языковым нормам, соответствие содержания выступления реальности, краткость изложения, соответствие достигнутых результатов поставленной цели, аргументированная позиция с опорой на факты общественной жизни.

Оценка «5» – «отлично» ставится, если выполнены все требования к написанию и защите доклада: обозначена проблема и обоснована её актуальность, сделан краткий

анализ различных точек зрения на рассматриваемую проблему и логично изложена собственная позиция, сформулированы выводы, тема раскрыта полностью, выдержан объём, соблюдены требования к внешнему оформлению, даны правильные ответы на дополнительные вопросы.

Оценка «4» – «хорошо» ставится, если основные требования к докладу и его защите выполнены, но при этом допущены недочеты. В частности, имеются неточности в изложении материала; отсутствует логическая последовательность в суждениях; не выдержан объем доклада; имеются упущения в оформлении; на дополнительные вопросы при защите даны неполные ответы.

Оценка «3» – «удовлетворительно» ставится, если имеются существенные отступления от требований, в частности, тема освещена лишь частично или допущены фактические ошибки в содержании доклада, ответе на дополнительные вопросы, или во время защиты отсутствует вывод.

Оценка «2» – «неудовлетворительно» ставится, если тема доклада не раскрыта, обнаруживается существенное непонимание проблемы.

Тематика для формирования портфолио

1. Авиация Второй Мировой войны.
2. Батальон пропал... в архивах.
3. Бессмертный подвиг советского народа в Великой Отечественной войны.
4. Бессмертие и сила Ленинграда.
5. Битва за Кавказ
6. Битва за Ленинград.
7. Битва за Москву
8. Битва на Стрелиловском рубеже.
9. Блокада Ленинграда в зеркале судеб
10. Боевая техника 1941-1945 гг.
11. Боевой путь авиаполка "Нормандия-Неман".
12. Боевой путь танкиста
13. Бронетанковая техника Красной армии 1941-1945 годов.
14. В бой шли партизаны
15. Великая Отечественная война: накануне Елецкой операции.
16. Великая Отечественная война на Курской земле
17. Великая Отечественная война. Битва под Москвой
18. Великая Отечественная война: бои на Голубой линии.
19. Вехи Победы 1941–1945 гг.
20. В память о гвардейской дивизии
21. В память о героях Сталинградской битвы.
22. В памятнике память
23. Ведущие истребители Второй мировой войны.
24. Вернуть имя солдату
25. Дети — герои Великой Отечественной войны 1941-1945 гг.
26. Женщины в Великой Отечественной войне.
27. Защитники Брестской крепости
28. Значение битвы за Ленинград в истории Великой Отечественной войны.
29. История фронтового письма

30. История жизни ветерана Великой Отечественной войны.
31. Их оружие — кинокамера
32. Международные отношения накануне Второй мировой войны.
33. Освенцим — нацистская фабрика смерти.
34. Партизанское движение в годы Великой Отечественной войны.
35. Роль физиков в Великой Отечественной войне.
36. Роль химии в годы Великой Отечественной войны.
37. Смоленское сражение, 1941
38. Сталинградская битва
39. Суд истории. Нюрнбергский процесс
40. Советская авиация против Люфтваффе в Великой Отечественной войне.
41. Советско-германские отношения 1933-1945 гг. через призму карикатуры и плаката.
42. Танк-легенда Т-34
43. Хатынь — скорбная страница Великой Отечественной войны.
44. Холокост и нацистский оккупационный режим.
45. Штрафные батальоны
46. Эхо войны в моей семье.
47. Этот День Победы.

Критерии оценки защиты портфолио:

Соответствие теме, глубина проработки материала, правильность и полнота использования источников, владение терминологией и культурой речи, оформление портфолио

Оценка «отлично» выставляется студенту если выполнены все требования к написанию и защите портфолио: обозначена проблема и обоснована её актуальность, сделан краткий анализ различных точек зрения на рассматриваемую проблему и логично изложена собственная позиция, сформулированы выводы, тема раскрыта полностью, выдержан объём, соблюдены требования к внешнему оформлению.

Оценка «хорошо» - основные требования к портфолио и его защите выполнены, но при этом допущены недочёты, например, имеются неточности в изложении материала, не выдержан объём портфолио.

Оценка «удовлетворительно» – имеются существенные отступления от требований к портфолио, например, допущены фактические ошибки в содержании портфолио, отсутствует вывод.

Оценка «неудовлетворительно» – тема портфолио не раскрыта, обнаруживается существенное непонимание проблемы или портфолио не представлено.

Вопросы к устному опросу

1. В чем сущность приватизации? Почему темпы проведения приватизации были беспрецедентными?
2. Охарактеризуйте основные последствия социально-экономических реформ 1991- 1993 гг.
3. Охарактеризуйте общественно-политическое развитие России в 90-е годы XX века.
4. Почему на рубеже 1992-1993 гг. произошел кризис власти? Каковы его

- последствия?
5. Раскройте сущность и противоречия процесса становления нового конституционного строя в России в начале 90-х гг. XX века.
 6. Каковы особенности радикального изменения геополитического положения России после распада СССР?
 7. Чем было вызвано вооруженное противостояние в Чеченской республике в 1990-х гг.?
 8. Почему в годы правления В.В. Путина усилилась стабилизация российского общества?
 9. В чем преемственность и особенности внешней политики России начала XXI в.?
 10. Раскройте основные направления внутренней и внешней политики СССР в конце XX – начале XXI вв.
 11. Каковы проблемы духовного развития российского общества в конце XX – начале XXI вв.
 12. Охарактеризуйте военно-политические конфликты второй половины XX – начале XXI вв.
 13. Дайте характеристику основным правовым и законодательным актам мирового сообщества второй половины XX – начале XXI вв.
 14. Какова роль и значение России в развитии мирового сообщества.

Критерии оценки устного ответа

Оценка знаний предполагает дифференцированный подход к обучающемуся, учет его индивидуальных способностей, степень усвоения и систематизации основных понятий и категорий по дисциплине. Кроме того, оценивается не только глубина знаний поставленных вопросов, но и умение использовать в ответе практический материал. Оценивается культура речи, владение навыками ораторского искусства.

Критерии оценивания: последовательность, полнота, логичность изложения, анализ различных точек зрения, самостоятельное обобщение материала, использование профессиональных терминов, культура речи, навыки ораторского искусства. Изложение материала без фактических ошибок.

Оценка «отлично» ставится в случае, когда материал излагается исчерпывающе, последовательно, грамотно и логически стройно, при этом раскрываются не только основные понятия, но и анализируются точки зрения различных авторов. Обучающийся не затрудняется с ответом, соблюдает культуру речи.

Оценка «хорошо» ставится, если обучающийся твердо знает материал, грамотно и по существу излагает его, знает практическую базу, но при ответе на вопрос допускает несущественные погрешности.

Оценка «удовлетворительно» ставится, если обучающийся освоил только основной материал, но не знает отдельных деталей, допускает неточности, недостаточно правильные формулировки, нарушает последовательность в изложении материала, затрудняется с ответами, показывает отсутствие должной связи между анализом, аргументацией и выводами.

Оценка «неудовлетворительно» ставится, если обучающийся не отвечает на поставленные вопросы.

Темы индивидуальных проектов

1. Реализация социально-экономической политики в России 1990-х годов.
2. Политический кризис 1993 г. и конституционная реформа в России.
3. Основные направления, идеи и образы российской культуры начала XXI века.
4. Средства массовой информации: радикальные перемены, новая структура.
5. Многопартийная Россия.
6. Россия и глобальный мировой кризис.
7. Внешняя политика России в последнее десятилетие XX века.
8. Россия на современном этапе развития международных отношений.
9. О смысле новейшей Российской истории и её перспективах в православной ретроспективе.
10. Россия и мировое сообщество в начале третьего тысячелетия: тревоги и надежды.
11. Современные историки о России начала XXI века.
12. Отношение России к конфликту в Югославии.
13. Новая экономическая политика в 90-е гг. в России.
14. О кризисе современной исторической российской науки.
15. ЭАЭС и ОДКБ. Экономическое и военно-политическое значение, перспективы развития.

Критерии оценки индивидуальных проектов

Соответствие теме, глубина проработки материала, правильность и полнота использования источников, владение терминологией и культурой речи, оформление индивидуального проекта

Оценка «отлично» выставляется студенту если выполнены все требования к созданию и защите индивидуального проекта: обозначена проблема и обоснована её актуальность, сделан краткий анализ различных точек зрения на рассматриваемую проблему и логично изложена собственная позиция, сформулированы выводы, тема раскрыта полностью, выдержан объём, соблюдены требования к внешнему оформлению.

Оценка «хорошо» - основные требования к индивидуальному проекту и его защите выполнены, но при этом допущены недочёты, например, имеются неточности в изложении материала, не выдержан объём индивидуального проекта.

Оценка «удовлетворительно» – имеются существенные отступления от требований к индивидуальному проекту, например, допущены фактические ошибки в содержании индивидуального проекта, отсутствует вывод.

Оценка «неудовлетворительно» – тема индивидуального проекта не раскрыта, обнаруживается существенное непонимание проблемы или индивидуальный проект не представлен.

Вопросы к зачету

1. Древнерусское государство: особенности образования и развития.
2. Принятие Русью христианства и его влияние на историческую судьбу и культуру России.
3. Русские земли в период феодальной раздробленности.
4. Борьба русских княжеств и земель против внешней агрессии в начале XIII в.
5. Золотоордынская зависимость и её влияние на положение и развитие русских земель, оценки отечественных историков.
6. Причины, предпосылки и особенности образования Московского

государства, основные этапы объединения земель вокруг Москвы.

7. Государственная деятельность Ивана III.
8. Становление системы крепостного права и его особенности в России.
9. Государственная деятельность Ивана IV.
10. От Руси к России: территориальное расширение Российского государства и борьба за выход к морям в XVI в.
11. Государство и православная церковь в XVI-XVII вв.
12. Смута в России: причины, основные этапы, проявления, последствия.
13. Первые Романовы на российском престоле. Государственные институты и их эволюция в XVII в.
14. Социально-экономическое развитие России в XVII в.
15. Пётр I: начало российской модернизации. Реформы и их влияние на историческую судьбу России.
16. Внешняя политика Петра I и изменения в геополитическом положении России.
17. «Эпоха дворцовых переворотов» в России в XVIII в.: система власти и внутренняя

политика.

18. Внешняя политика российского государства во второй половине XVIII века.
19. «Просвещенный абсолютизм» в России: содержание, особенности, противоречия.
20. Российская империя в XVIII в.: социально-экономическое развитие и национальное устройство.
21. Основные черты и особенности российской культуры в XVIII веке.
22. Александр I: внутренняя политика и реформы.
23. Внешняя политика России в первой половине XIX века.
24. Движение декабристов и его историческое значение.
25. Социально-экономическое развитие России в первой половине XIX века.
26. Внутренняя политика во второй четверти XIX в.
27. Общественные движения 30 – 50-х гг. XIX в.: консерваторы, либералы, революционные демократы.
28. Культура России первой половины XIX века.
29. Причины и предпосылки буржуазно-либеральных реформ 60 – 70-х гг. XIX в. Отмена крепостного права.
30. «Великие реформы» 60 – 70-х гг. XIX в.: сущность, последствия.
31. Влияние великих реформ на социально-экономическое развитие России во второй половине XIX в.
32. Развитие культуры России: вторая половина XIX – начало XX в.
33. Общественное движение в пореформенной России.
34. Политический консерватизм Александра III и экономический прогресс в России.
35. Внешняя политика Российской империи во второй половине XIX – начале XX в.
36. Социально-экономическое и политическое развитие России на рубеже XIX–XX вв.
37. Революция 1905 – 1907 гг. в России: причины, характер, движущие силы, основные этапы и результаты.
38. Политические партии России в начале XX в.: предпосылки и особенности образования, программы (Начало парламентаризма. Первые государственные Думы.)

39. Столыпинская модернизация в России: достижения, проблемы, противоречия социально-экономического и политического развития.
40. Россия в условиях Первой мировой войны. Углубление общенационального кризиса.
41. Февральская революция 1917 г. Двоевластие: причины, сущность, соотношение органов власти, их деятельность.
42. 1917 г. – альтернативы развития России в условиях нарастания революционного кризиса (март – август 1917 г.)
43. Приход большевиков к власти, политическая стратегия и методы борьбы (осень 1917 – начало 1918 гг.) Первые социально-экономические и политические мероприятия большевиков.
44. Гражданская война и иностранная интервенция в России: причины, программа и политика воюющих сторон, основные этапы и последствия.
45. Социально-экономическая политика в годы гражданской войны, её сущность, мероприятия и значение.
46. Новая экономическая политика: сущность, мероприятия, этапы, результаты.
47. Национально-государственное строительство в Советской России в 20-е гг. XX в. Образование СССР.
48. Индустриализация.
49. Коллективизация сельского хозяйства.
50. Развитие политической системы СССР в 1930-е годы.
51. Духовная жизнь советского общества в 1920 – 1930-е годы.
52. Внешняя политика СССР в 1920 – 1930-е годы.
53. Экономическое и политическое развитие России в начале XX века
54. Русско-японская война 1904-1905 гг.
55. Революция 1905-1907 гг. в России.
56. Начало парламентаризма. Первые Государственные Думы.
57. Столыпинская аграрная реформа.
58. Россия в Первой мировой войне.
59. Февральская революция 1917 г.
60. Развитие России от Февраля к Октябрю 1917 года.
61. Приход большевиков к власти в России. Первые мероприятия большевиков в политической и экономической сферах.
62. Брестский мир.
63. Формирование советского государства.
64. Россия в условиях гражданской войны.
65. Переход к новой экономической политике. СССР в годы нэпа.
66. Образование СССР.
67. Формирование и развитие однопартийной политической системы в 1920-е годы.
68. Политическая борьба в руководстве СССР в 1920-е годы.
69. Индустриализация СССР в 1930-е годы.
70. Коллективизация сельского хозяйства.
71. Развитие политической системы СССР в 1930-е годы.
72. Духовная жизнь советского общества в 1930-е годы.
73. Внешняя политика СССР в 1920-1930-е годы.
74. Первый период Великой Отечественной войны (июнь 1941 – осень 1942 гг.).

75. Коренной перелом в ходе Великой Отечественной войны (осень 1942 – 1943 гг.).
76. Победа СССР в Великой Отечественной войне. Окончание Второй мировой войны (1944 – сентябрь 1945 гг.).
77. Социально-экономическое развитие СССР в послевоенный период 1946-1953 гг.
78. Политическое развитие СССР в послевоенный период 1946-1953 гг. Усиление идеологического контроля.
79. Борьба за политическое лидерство в СССР в 1953-1957 гг. XX съезд КПСС и разоблачение культа личности Сталина.
80. Развитие СССР во второй половине 1950-х – первой половине 1960-х годов.
81. Внешняя политика СССР во второй половине 1940-х – 1960-е гг.
82. Экономическая реформа 1965 г.
83. Социально-экономическое развитие СССР во второй половине 1960-х – первой половине 1980-х гг.
84. Политическая и духовная жизнь советского общества во второй половине 1960-х – первой половине 1980-х гг.
85. Внешняя политика СССР в 1970-е – первой половине 1980-х гг.
86. Перестройка и кризис советской модели общественного устройства.
87. Распад СССР.

Тест (типовые вопросы)

1. Главное содержание денежной реформы С.Ю. Витте состояло в:
 - 1) понижении золотого содержания рубля (девальвации);
 - 2) изменении нарицательной стоимости денежных знаков (деноминации);
 - 3) установлении золотого эквивалента рубля.
2. Первым императором на российском престоле был...
 - 1) Иван V;
 - 2) Петр I;
 - 3) Петр II;
 - 4) Петр III;
 - 5) Павел I.
3. Как называлось высшее правительственное учреждение, созданное Петром I в 1711 г.? Найдите правильный ответ:
 - 1) Совет министров;
 - 2) Сенат;
 - 3) Верховный Тайный Совет;
 - 4) Синод;
 - 5) Государственный Совет.
4. Как назывался документ, определявший в XVIII в. систему чинов и порядок продвижения на государственной и военной службе? Выберите правильный ответ:
 - 1) «Табель о рангах»;
 - 2) «Указ о единонаследии»;
 - 3) «Строевое положение»;
 - 4) «Регламент адмиралтейства»;
 - 5) «Духовный регламент».

5. Какой период в истории России XVIII в. получил название «эпоха дворцовых переворотов»? Найдите правильный ответ:
- 1) период правления Екатерины I и Петра II;
 - 2) годы правления Анны Иоанновны;
 - 3) период от смерти Петра I до конца XVIII в.;
 - 4) годы правления Елизаветы Петровны;
 - 5) период от смерти Петра I до воцарения Екатерины II.
6. В гражданской войне в России белые потерпели поражение потому, что:
- 1) выступали за восстановление самодержавия и возврат к православным ценностям
 - 2) не имели в достаточном количестве вооружений и военных специалистов, действовали в рамках «партизанщины»
 - 3) восстанавливали старые отношения собственности и действовали на подконтрольных территориях методами «белого террора»
7. Установите соответствие между названием и содержанием исторических методов исследования
1. сравнительно-исторический А - одновременное изучение явлений, происходящих в разных регионах (странах) в одно и то же время
 2. ретроспективный - изучение истории по периодам (темам) или эпохам, а внутри темы – по проблемам
 3. синхронный В - сопоставление исторического развития разных стран
4. хронологическо-проблемный Г - последовательное проникновение в прошлое с целью выявления
8. Кому из лидеров России на ее современном этапе развития может принадлежать следующее высказывание: «Крушение Советского Союза было крупнейшей геополитической катастрофой века»? (Путин В.В.)
9. В результате ... войны (1700–1721 гг.) гг. Россия получила выход в Балтийское море. (Северной)
10. Расставьте в хронологической последовательности
1. Кючук-Кайнарджийский мирный договор
 2. указ о включении Крыма в состав России
 3. Ясский мирный договор
- Ответ: 1, 2, 3
11. По Крестьянской реформе 1861 г.:
- 1) крестьяне освобождались без земли;
 - 2) вся помещичья земля передавалась крестьянам;
 - 3) крестьяне должны были платить выкуп за землю;
 - 4) крестьяне должны были платить выкуп за личную свободу;
 - 5) крестьяне переселялись на хутора.
12. Какое сражение в ходе европейских походов Наполеона называют «битва трех императоров»
- 1) под Аустерлицем;
 - 2) под Фридрихсборгом;
 - 3) под Нарвой;
 - 4) под Полтавой;
 - 5) под Малоярославцем.
13. На сбыт и производство какого продукта в различные исторические периоды

вводилась государственная монополия на территории Российского государства (государственные доходы от этих пошлин достигали 40 процентов от всех доходов бюджета).

Правильные ответы (возможные варианты правильных ответов): винные пошлины, алкоголь, водка, спирт, вино, винокурение, алкогольная продукция.

14. Потомками какой ветви славян являются (соотнести):

- | | |
|--------------------------------|---------------------|
| 1. хорваты, болгары | а) западные славяне |
| 2. русские, украинцы, белорусы | б) южные славяне |
| 3. чехи, поляки | в) восточные |

славяне Ответ: 1 – б; 2 – в; 3 – а

15. Соотнесите имя исторического лица и характеристику его деятельности

- | | |
|------------------|---|
| 1. А. Бенкендорф | А) один из лидеров организации «Народная воля» |
| 2. А. Михайлов | Б) основоположник идеи «русского социализма» |
| 3. С. Витте | В) лидер Южного тайного общества |
| 4. П. Пестель | Г) шеф Жандармского корпуса |
| 5. А. Герцен | Д) крупный политический деятель, осуществивший важные реформы |

Ответ: 1-Г, 2-А, 3-Д, 4-В, 5-Б

16. Соотнести событие и дату, соответствующую ему:

- | | |
|---------------------------|------------|
| 1. битва на реке Калке | а) 1380 г. |
| 2. Куликовская битва | б) 1480 г. |
| 3. «стояние» на реке Угре | в) 1223 г. |

Ответ: 1-в, 2-а, 3-б

17. Какому этапу развития России (временному периоду) и кому из лидеров Российского государства может принадлежать высказывание:

„Великие жертвы, принесённые нами во имя свободы и независимости нашей Родины, неисчислимые лишения и страдания, пережитые нашим народом в ходе войны, напряжённый труд в тылу и на фронте, отданный на алтарь Отечества, не прошли даром и увенчались полной победой над врагом. Вековая борьба славянских народов за своё существование и свою независимость окончилась победой ... Отныне над Европой будет развеяться великое знамя свободы народов и мира между народами.“

Ответ: Сталин И.В., ВОВ, Великая Отечественная война, 1941-1945

18. Новая экономическая политика проводилась с

- 1) 1918 по 1921 гг.
- 2) 1921 по 1925 гг.
- 3) 1921 по 1928 гг.
- 4) 1921 по 1936 гг.

19. Членами БРИКС являются такие страны, как ...? (Бразилия, Россия, Индия, КНР (Китай), ЮАР (Южно-Африканская Республика))

20. Участниками «нормандской четверки» являются ...? (Россия, Франция, Украина, Германия)

21. В каком году в Москве были утверждены Договор и Декларация об образовании Союза Советских Социалистических Республик?

- 1) 1920 г.
- 2) 1921 г.
- 3) 1922 г.

22. ... - крупная западная держава, которая первой признала Советское государство и заключила с ним в марте 1921 г. торговое соглашение? (Великобритания)
23. В 1987 году между СССР и США был подписан Договор о ... ракет средней и меньшей дальности (Ликвидации)
24. ... - план нападения фашистской Германии на СССР (Барбаросса)
25. «Железный занавес» – это:
- стена, отделявшая Восточный Берлин от Западного
 - пограничная система стран социализма
 - раскол мира на два враждебных лагеря
 - трудности обмена со странами «третьего мира»
26. Организация Североатлантического договора (НАТО) была образована
- в 1945 г.
 - в 1946 г.
 - в 1949 г.
 - в 1952 г.
27. Соотнесите события и даты (обратите внимание, дат больше, некоторые лишние, некоторые события будут относиться к одному году)
- 1945 А) образование ООН
 - 1946 Б) образование СЭВ
 - 1949 В) Создание Организации североатлантического альянса
 - 1955 Г) создание Организации Варшавского договора
- Д) выступление Черчилля в Фултоне, начало «Холодной войны»
- Е) образование ГДР и ФРГ
- Ответ: 1-А, 2-Д, 3-Б + В + Е, 4-Г
28. Как называется восстановление в правах репрессированных граждан? (реабилитация)
29. Какое определение характеризует интенсивный путь развития производства
- увеличение урожайности
 - увеличение рабочих на предприятиях
 - расширение посевных площадей
 - строительство новых предприятий
30. ... рабочих на предприятиях характеризует экстенсивный путь развития производства. (увеличение, рост)
31. Определите, в чем состоит значение перестройки в жизни Советского общества: А) Заложила основы становления рыночных отношений
Б) Усилился партийный диктат в духовной жизни общества
В) Были созданы предпосылки для перехода к демократии
Г) Началось возрождение многопартийности
32. Когда состоялись первые выборы народных депутатов РСФСР: А) 7 февраля 1989 года
Б) 9 апреля 1990 года
В) 4 марта 1990 года
Г) 14 июня 1991 года
33. Кто не входил в состав ГКЧП: А) вице-президент Янаев

Г.И. Б) министр обороны

Язов Д.Т.

В) председатель Верховного совета Хасбулатов

Р.И. Г) председатель КГБ Крючков В.А.

34. Составьте хронологическую таблицу: «Основные события Перестройки». А. 12 июня 1990 г. 1. образован ГКЧП.

Б. 19 августа 1991 г. 2. отставка Президента СССР Горбачева М.С.

В. 28 октября 1991 г. 3. ратификация Беловежских соглашений. Г. 12 декабря 1991 г. 4. Декларация о суверенитете РСФСР.

Д. 25 декабря 1991 г. 5. образование

ГКЧП. Правильный ответ: Б-1, Д-2, Г-3, А-4,

В-5

35. Определите, что включала программа Ельцина о переходе России к рынку: А) либерализация цен и торговли.

Б) приватизация.

В) земельная реформа.

Г) внеэкономическое принуждение.

36. Когда новым председателем правительства был утвержден Путин

В.В. А) июль 1999 г.

Б) август 1999

г.

В) сентябрь 1999 г.

Г) октябрь 1999

г.

37. Определите, что относится к реформам Путина В.В. по укреплению Российской государственности:

А) реформа Федерального собрания.

Б) конвертируемость рубля, финансовая реформа.

В) судебная и военная реформы. Г) аграрная реформа.

38. Что помогло правительству Российской Федерации повысить жизненный уровень населения:

А) модернизация промышленности Б) реформы в сельском хозяйстве

В) увеличение государственных расходов на развитие науки Г) высокие мировые цены на нефть

39. Определите основные черты новой внешнеполитической стратегии России А) восстановление отношений России с НАТО

Б) поддержка Россией ООН

В) постоянное участие президента России в работе «большой восьмерки». Г) диктат и усиление влияния на СНГ.

40. В 1885 году Россия присоединила к себе территорию Пендинского оазиса. В

результате этого появилась самая южная точка страны, которая оставалась таковой вплоть до 1991 года. Как она называлась?

- А)
Пенджд
- Б)
Кассан
- В)
Тагтабаза
- Г)
Кушка

Критерии оценки зачета

Оценка «зачтено» выставляется обучающемуся, если он посещал занятия, усвоил программный материал курса, стал контролировать нормативы, понимает роль физической культуры в профессиональной деятельности, умеет тесно увязывать теорию с практикой, свободно справляется с вопросами, использует на практике знания о здоровом образе жизни. оценка «не зачтено» выставляется обучающемуся, который посетил мало занятий, не сдал контрольные нормативы, не знает значительной части программного материала, допускает существенные ошибки, неуверенно, с большими затруднениями отвечает на дополнительные вопросы

Тест (типовые вопросы)

1. Подход, в соответствии с которым история рассматривается как процесс восхождения человечества на все более высокий уровень развития, получил название.
 - 1) теологический;
 - 2) волюнтаризм;
 - 3) субъективизм;
 - 4) революционизм.

2. Использование цивилизационного подхода для познания исторического прошлого позволяет ...
 - 1) определять причины и закономерности всех явлений природы и общества;
 - 2) обобщать в единое целое отдельные части и элементы исторического прошлого;
 - 3) изучать общественное развитие, материальную и духовную культуру, достигнутую обществом;
 - 4) рассматривать историю как процесс восхождения человечества на более высокий уровень.

3. Становление и развитие исторической науки называется...
 - 1) этнографией;
 - 2) методологией;
 - 3) историографией;
 - 4) источниковедением.

4. Большую роль в разработке цивилизационного подхода сыграли.

- 1) Ленин и Юмартов;
 - 2) Плеханов Засулич;
 - 3) Карамзин и Соловьев;
 - 4) Данилевский и Койнби.
5. Двумя характеристиками, относящимися к известному российскому историку Н.М. Карамзину, были автор «История государства Российского» .
- 1) основатель Московского университета;
 - 2) родоначальник российской исторической науки;
 - 3) признание за великими людьми решающей роли в истории;
 - 4) учредитель Академии наук.
6. Первая попытка создать обобщающий труд по истории России была предпринята В.Н. Татищевым в эпоху.
- 1) Ивана IV;
 - 2) Петра I;
 - 3) буржуазных реформ Александра II;
 - 4) революционных потрясений начала XX века.
7. В после петровский период немецкими историками на основе изучения русских летописей была создана теория...
- 1) антинорманнская;
 - 2) «официальной народности»;
 - 3) норманнская;
 - 4) «русского социализма».
8. Историк советского периода (1868-1932 гг. Это - ... 1) Карамзин;
- 2) Ключевский;
 - 3) Покровский;
 - 4) Татищев.
9. К историческим источникам не относятся.
- 1) мемуары;
 - 2) летописи;
 - 3) нумизматика;
 - 4) природные ресурсы.
10. Функция исторического знания, сформулированная в высказывании немецкого математика и философа Г.В. Лейбница «Настоящее, рождённое прошлым, рождает будущее, является функцией.».
- 1) прогностической;
 - 2) познавательной;
 - 3) воспитательной;
 - 4) мировоззренческой.

11. Источником личного происхождения являются .
- 1) «Повесть Временных лет...»;
 - 2) Дневники Пришвина;
 - 3) «Указ» Екатерины II;
 - 4) статьи в журнале «опросы и истории».
12. Анализ происхождения исторических процессов, выявление причинно-следственных связей, неразрывно связано с методом.
- 1) историко-сравнительным;
 - 2) историко-генетическим;
 - 3) историко-системным;
 - 4) историко-типологическим.
13. Методологической основой советской исторической науки был подход.
- 1) цивилизационный;
 - 2) марксистский;
 - 3) религиозный;
 - 4) христианский.
14. В советский период отечественной истории главной социальной функцией исторического знания считалось формирование у всех членов общества ...
- 1) национального самосознания;
 - 2) научно-познавательных предпосылок для успешного управления общественными процессами;
 - 3) научного марксистского мировоззрения;
 - 4) гуманистического мировоззрения.
15. Вспомогательная историческая дисциплина нумизматика занимается изучением.
- 1) карт;
 - 2) вещественных источников;
 - 3) монет;
 - 4) законодательных актов.
16. Ретроспективный метод исторического познания заключается.
- 1) в выявлении противоречий в документе;
 - 2) в сопоставлении сведений из различных источников;
 - 3) в последовательном проникновении в прошлое с целью выявления причины события;
 - 4) в выделении ряда этапов в развитии различных общественных, социальных явлений.
17. В современной исторической науке широкое распространение получил антропологический подход, который приоритетную роль отводит.
- 1) материальной деятельности людей;

- 2) человеку, его внутреннему миру;
 - 3) единству производительных сил и производственных отношений;
 - 4) культурному развитию.
18. Памятником нравоучительной литературы является.
- 1) «Слово о полку Игореве...»;
 - 2) «Философические письма»;
 - 3) «Домострой»;
 - 4) «Путешествие из Петербурга в Москву».
19. Родоначальником российской исторической науки являлся участник петровских преобразований XVIII в., автор труда «История Российская» .
- 1) Татищев;
 - 2) Ключевский;
 - 3) Соловьев;
 - 4) Погодин.
20. Русский писатель, публицист и государственный деятель Н.М. Карамзин в 1816-1817 гг. выпустил в свет первые восемь томов своего сочинения .
- 1) «История государства российского»;
 - 2) «Русская история в жизнеописаниях ее деятелей»;
 - 3) «История российская»;
 - 4) «Жития святых».
21. Высказывание Цицерона: «История - учительница жизни» отражает ... функцию истории.
- 1) статистическую;
 - 2) воспитательную;
 - 3) управленческую;
 - 4) адаптивную.
22. Марксистская методология решающую роль в развитии общества отводила.
- 1) образованию и воспитанию;
 - 2) способу производства материальных благ;
 - 3) истории церкви;
 - 4) типам цивилизаций.
23. К новому виду исторических источников, получившему распространение в России со второй половины 1990-х гг., относятся.
- о материалы периодической печати;
 - о документы личного происхождения;
 - о информационные ресурсы интернета;
 - о законодательные акты.
24. Основоположниками формационного подхода к истории являлись.

- 1) Ломоносов;
 - 2) Маркс и Энгельс;
 - 3) Погодин.
25. Общерусский летописный свод, составленный в XII веке в Киеве монахом Печерского монастыря Нестором, называется:
26. Историческая наука способствует одному из следующих положений.
- 1) выработке политических решений;
 - 2) формированию новой политики;
 - 3) формированию идеологии;
 - 4) формированию отношений «господства и подчинения».
27. Методологией называется.
- 1) теория научного исследования;
 - 2) научная дисциплина, изучающая законы исторического процесса;
 - 3) научная дисциплина о закономерностях исторического развития;
 - 4) теория научно-познавательной деятельности, направленная на изучение и разработку методов научного познания.
28. Высшим уровнем исторического познания является...
- 1) обыденный;
 - 2) научно-теоретический;
 - 3) мифологический;
 - 4) конкретно-исторический.
29. В логическом ряду функций исторического знания лишним элементом является функция.
- 1) воспитательная;
 - 2) адаптивная;
 - 3) прогностическая;
 - 4) познавательная.
30. Цивилизационному подходу к истории соответствует тезис.
- 1) о существовании общественно-экономических формаций;
 - 2) о многообразии локальных человеческих сообществ;
 - 3) о единстве и однонаправленности исторического процесса;
 - 4) о классовой борьбе как движущей силе исторического процесса.
31. Как назывались исторические хроники, существовавшие в России в IX-XVII вв.?
- 1) Былины;
 - 2) жития;
 - 3) летописи;
 - 4) сказания.

32. Кто из указанных лиц был историком?
- 1) Сеченов;
 - 2) Карамзин;
 - 3) Лобачевский;
 - 4) Мечников.
33. Первым критиком норманнской теории происхождения Древнерусского государства стал русский учёный.
- 1) Феофан Прокопович;
 - 2) Буреков;
 - 3) Ломоносов;
 - 4) Иловайский.
34. В IX веке восточные славяне были.
- 1) христианами;
 - 2) язычниками;
 - 3) мусульманами;
 - 4) исповедовали иудаизм.
35. Основным занятием восточных славян в VI-IX вв. являлось...
- 1) скотоводство;
 - 2) земледелие;
 - 3) ремесло;
 - 4) огородничество.
36. Власть князя в Древнерусском государстве.
- 1) была ограничена волей вече и дружины;
 - 2) носила абсолютный характер;
 - 3) подтверждалась грамотами от императора Византии;
 - 4) ограничивалась сословно-представительскими органами.
37. Как называлась славянская азбука?
- 1) кириллица;
 - 2) скоропись;
 - 3) латиница;
 - 4) буквица.
38. Началом истории Руси, согласно летописной традиции, считается...
- 1) призвание варягов;
 - 2) основание Киева;
 - 3) приход славян на Днепр с Дуная;
 - 4) захват кн. Олегом власти в Киеве.
39. Назовите первых русских святых.
- 1) Борис и Глеб;
 - 2) Владимир Святославович;

- 3) Антоний Печерский;
 - 4) Нестор.
40. Какое произведение принадлежит перу Владимира Мономаха?
- 1) «Житие Феодосия Печерского».
 - 2) «Поучение детям».
 - 3) «Домоканон».
 - 4) « Слово о погибели земли русской».
41. Языческая реформа (создание культа шести языческих божеств) была проведена Владимиром святым ...
- 1) в 980 г.;
 - 2) в 988 г.;
 - 3) в 982 г.;
 - 4) в 984 г.;
42. Расположите в хронологической последовательности события древнерусской истории.
- 1) крещение Руси;
 - 2) Поход кн. Святослава против хазарии;
 - 3) Съезд князей в Любече;
 - 4) Образование древнерусского государства;
 - 5) Правление Ярослава Мудрого;
 - 6) Правление княгини Ольги.
43. В правлении Ярослава Мудрого (978-1054 гг.)...
- 1) Русь приняла крещение;
 - 2) принят первый свод законов;
 - 3) построена десятичная Успенская церковь;
 - 4) заключен первый письменный договор с Византией.
44. Киевский князь, который остался в народном предании под именем Красное Солнышко. Это -...
- 1) вятослав;
 - 2) ладимир I;
 - 3) зяслав;
 - 4) лег.
45. Как называлось собрание свободных людей - членов общины у восточных славян?
- 1) ринг;
 - 2) коло;
 - 3) вече;
 - 4) круг.
46. На каком языке была написана «Повесть временных лет»?

- 1) а латыни;
 - 2) на греческом;
 - 3) на славянском;
 - 4) на русском.
47. Как назывался сборник законов, принятый в XV в. и сыгравший большую роль в централизации Российского государства и создании общерусского права?
- 1) «Русская правда».
 - 2) «Соборное уложение».
 - 3) «Судебник».
 - 4) «Табель о рангах».
48. В каком веке была ликвидирована самостоятельность Великого Новгорода, и он был присоединен к Москве?
- 1) XIII в.;
 - 2) в XIV в.;
 - 3) в XV в.;
 - 4) в XVI в.
49. Система содержания должностных лиц за счет местного населения в России называлась...
- 1) местничеством;
 - 2) полюдьем;
 - 3) барщиной;
 - 4) кормлением.
50. Время перехода крестьян от одного владельца к другому, согласно Судебнику 1497 г. носило название.
- о «Юрьева дня»;
 - о «Заповедных лет»;
 - о «Урочных лет»;
 - о «Отходничества».
51. Как звали Лжедмитрия I?
52. Какая боярская фамилия пришла к власти в 1613 г.?
53. В правление, какого великого князя произошло окончательное освобождение русского государства от монгольского ига?
- 1) Дмитрия IV Ивановича(Донского);
 - 2) Василия II Васильевича (темного);
 - 3) Ивана III Васильевича;
 - 4) Василия III Ивановича.

54. Назовите имя первого русского царя. Это - ...
- 1) Иван III Васильевич;
 - 2) Иван II Иванович (красный);
 - 3) Иван IV Васильевич;
 - 4) Иван I.
55. Центральным органом власти в середине XVI века был(-а, и)...
- 1) приказы;
 - 2) Боярская дума;
 - 3) Земский собор;
 - 4) царь
56. Цели, которые преследовал Иван Грозный при проведении опричнины. Это -
- 1) установление неограниченной власти царя;
 - 2) борьба с феодальной аристократией;
 - 3) усиление влияния Избранной рады;
 - 4) ликвидация остатков феодальной раздробленности.
57. Кто из названных пар исторических деятелей были современниками?
- 1) Иван Калита и Ярослав Мудрый;
 - 2) Иван IV и Ермак Тимофеевич;
 - 3) Андрей Рублев и Александр Невский;
 - 4) Пересвет и Кочубей.
58. Соотнесите территории, присоединенные к Московскому государству, и дату этого события.
- | | |
|-------------|--------------|
| а) Новгород | 1) 1478 год; |
| б) Псков | 2) 1485 год; |
| в) Смоленск | 3) 1510 год; |
| г) Тверь | 4) 1514 год. |
59. Усиление Московского княжества происходит .
- 1) при Иване Даниловиче Калите;
 - 2) при Иване Ивановиче Красном;
 - 3) при Дмитрии Ивановиче Донском;
 - 4) при Данииле Александровиче.
60. Закрепощение крестьян осуществлялось ограничением их свободы передвижения.
- 1) введением заповедных лет;
 - 2) установлением правила «юрьева дня»;
 - 3) введением «урочных лет»;
 - 4) введением погостов и полюдьё.
61. Одной из причин возвышения Москвы являлась.
- 1) поддержка католического запада;

- 2) отсутствие других альтернативных центров объединения;
 - 3) дальновидная политика московских князей;
 - 4) союз Москвы с Литвой.
62. Искусство, какого флотоводца XVIII в., по мнению современников и историков, было достойно суворовских побед на суше?
- 1) Павла Нахимова;
 - 2) Федора Ушакова;
 - 3) Владимира Корнилова;
 - 4) Владимира Апраксина.
63. Какое из названных понятий отражает особенности правления императрицы Анны Иоанновны...
- 1) аракчеевщина;
 - 2) опричнина;
 - 3) хованщина;
 - 4) бироновщина.
64. Венский конгресс был созван сразу .
- 1) после русско-турецкой войны 1787-1791 гг.;
 - 2) после поражения русской армии под Аустерлицем в 1805 г.;
 - 3) после заграничного похода русской армии 1813-1814 гг.;
 - 4) после завершения русско-турецкой войны 1806-1812
65. Кто из императоров пришел к власти не в результате переворота?
- 1) Елизавета;
 - 2) Екатерина II;
 - 3) Александр I;
 - 4) Петр III.
66. С именем Александра I связано открытие.
- 1) Московского университета;
 - 2) юнкерских училищ;
 - 3) высших женских курсов;
 - 4) Царскосельского лицея.
67. Русско-шведскую войну в 1809 г. завершил договор.
- 1) тильзитский;
 - 2) ништадский;
 - 3) кардинский;
 - 4) фридрихсгамский.
68. К политике «просвещенного абсолютизма» Екатерины II относится.
- 1) ликвидация сословного деления;
 - 2) отмена крепостного права;

- 3) закрепление прав и привилегий дворянства;
4) переход к всеобщей воинской повинности.
- 69 Одним из главных итогов внешней политики Петра I явилось...
- 1) завоевание Россией казанского и астраханского ханств;
2) завоевание Россией выхода к Балтийскому морю;
3) освоение русскими Восточной Сибири;
4) присоединение к России средней Азии.
- 70 Государственный совет был учрежден Александром I.
- 1) в 1726 г.;
2) в 1810 г.;
3) в 1711 г.;
4) в 1802 г.
71. Ниже приведен перечень терминов. Все они, за исключением одного, относятся к эпохе петровских преобразований. Укажите термин, относящийся к другому историческому периоду.
- 1) сенат;
2) коллегии;
3) синод;
4) государственный совет.
- 72 Кто из названных лиц входил в число сподвижников, помощников Екатерины II в государственных делах?
- 1) Франц Лефорт;
2) Никита Панин;
3) Федор Апраксин;
4) Александр Меншиков.
- 73 Резкое ухудшение положения крестьян и городских низов в первой четверти XVIII в. было вызвано.
- 1) введением урочных лет;
2) секуляризацией церковных земель;
3) изданием указа о трехдневной барщине;
4) изменением податной системы.
- 74 Во второй половине XIX века в состав Российской империи вошли территории.
- 1) царства Польского и Финляндии;
2) Бессарабии и Восточной Армении;
3) Грузии и Абхазии;
4) тихвинского и кокандского царств.
- 75 Синод - это.
- 1) здание православной патриархии;
2) государственный орган по делам законодательства и управления;

- 3) государственный орган управления православной церковью;
4) высший судебный орган Российской империи.
- 76 Принцип комплектования регулярной армии, который ввел Петр I - это...
1) всеобщая повинность;
2) рекрутская повинность;
3) ополчение;
4) контрактный.
- 77 К числу аграрных преобразований П.А.Столыпина относится.
1) ликвидация помещичьего землевладения;
2) ограничение крестьянской кооперации;
3) упразднение крестьянского банка;
4) разрешение выхода из крестьянской общины.
- 78 Начало первой русской революции связывается.
1) с третьиюньским государственным переворотом;
2) с «кровавым воскресеньем»;
3) с изданием манифеста 17 октября;
4) с гибелью крейсера «Варяг».
79. Меры по ограничению деятельности органов земского и городского самоуправления осуществлялись в период правления.
1) Александра I;
2) Николая I;
3) Александра III;
4) Петра III.
- 80 В подготовке крестьянской реформы 1861 г. принимали участие.
1) редакционные комиссии;
2) присяжные заседатели;
3) гласные;
4) вольные хлебопашцы.
81. Большое влияние на Александра III оказывал обер-прокурор Синода.
1) Силютин;
2) Борис-Беликов;
3) .П. Победоносцев;
4) Фирс.
82. Нелегальная марксистская политическая газета, издаваемая с 1900 г. за границей партией РСДРП называлась.
1) «Современник»;
2) «Искра»;
3) «Отечественные записки»;
4) «Колокол».

83. К событиям первой российской революции 1905-1907 гг. относится...
- 1) издание сборника «Мехи»;
 - 2) морозовская стачка;
 - 3) образование «Союза борьбы за освобождение рабочего класса»
 - 4) восстание на броненосце «Князь Потемкин- Таврический».
84. В 1836 г. в журнале «Телескоп» было опубликовано первое «Философическое письмо», написанное.
- 1) П. Чаадаевым;
 - 2) Герценым;
 - 3) Бенкендорфом;
 - 4) Хомяковым.
85. В начале XX века Россия занимала первое место .
- 1) по числу наемных рабочих в сельском хозяйстве;
 - 2) по темпам роста городского населения;
 - 3) по добыче каменного угля;
 - 4) по количеству товарных бирж.
- 86 В начале XX века интересы России на Балканах столкнулись с интересами.
- 1) Франции;
 - 2) Италии;
 - 3) Австро- Венгрии;
 - 4) Германии.
- 87 Что было одним из результатов победы российских войск в русско-турецкой войне 1877-1878 гг.?
- 1) заключение «священного союза»;
 - 2) получение Россией выхода к Черному морю;
 - 3) получение северной Болгарией автономии
 - 4) участие России в континентальной блокаде Англии.
- 88 В первые годы царствования Александра I автором проекта государственных реформ был.
- 1) Ю. Витте;
 - 2) П. Столыпин;
 - 3) Сперанский;
 - 4) Меншиков.
- 89 Проект русской конституции «Уставная грамота Российской империи» создан под руководством.
- 1) Сперанского;
 - 2) Новосильцева;
 - 3) Аракчеева;
 - 4) Гурьева.

90. Даты 1801 г., 1825 г., 1855 г., 1881 г. относятся...
- 1) к процессу освобождения крестьян от крепостной зависимости;
 - 2) к реформам государственного управления;
 - 3) к этапам промышленного переворота;
 - 4) к началу царствований российских императоров.
91. Промышленный переворот в России начался.
- 1) в 20-е гг. XIX в.;
 - 2) в 30-40-е гг. XIX в.;
 - 3) в 50-е гг. XIX в.;
 - 4) в 60-е гг. XIX в.
92. Как назывался доклад Н.С Хрущева, прочитанный на XX съезде КПСС?
- 1) «Преодоление культа личности Сталина»;
 - 2) «О культе личности Сталина»;
 - 3) «Реабилитация жертв сталинизма»;
 - 4) «Головокружение от успехов».
93. Как называли период «застоя»?
- 1) «Новое политическое мышление»;
 - 2) «Догнать и перегнать Америку»;
 - 3) «Перестройка и ускорение»;
 - 4) «Развитый социализм».
94. Когда начался период перестройки?
- 1) в 1979 г.;
 - 2) в 1980 г.;
 - 3) в 1985 г.;
 - 4) в 1967 г.
95. Что означает путч 19 августа 1991 г. Это - ...
- 1) революция;
 - 2) расстрел Белого дома;
 - 3) переворот;
 - 4) попытка переворота.
96. Что подписали Ельцин, Кравчук, Шушкевич в декабре 1991 г.
- 1) документ о торговом союзе;
 - 2) документ о распаде СССР;
 - 3) договор о дружбе и союзе;
 - 4) военно-политический договор.
97. В какой области Гайдар провел реформу в 1992 г.?
- 1) области экономики;
 - 2) в области образования;

- 3) в области здравоохранения;
- 4) в области науки.

98. Что произошло в 1999 г.?

- 1) Первая чеченская война.
- 2) Афганская война.
- 3) война в Осетии.
- 4) вторая чеченская война.

99. В каком году произошла война в Южной Осетии?

- 1) в 2007 г.;
- 2) в 2008 г.;
- 3) в 2009 г.;
- 4) в 2010 г.

Критерии оценки для тестирования:

«5» - 85-100% верных ответов

«4» - 69-84% верных ответов

«3» - 51-68% верных ответов

«2» - 50% и менее

Рассмотрено и одобрено
на заседании педагогического совета
Протокол № _____
От « ____ » _____ 20 ____ г.

УТВЕРЖДАЮ
Директор АНО «ПОО» «ФЭК»
_____ Л.А. Тарасенко

**РАБОЧАЯ ПРОГРАММА УЧЕБНОЙ ДИСЦИПЛИНЫ
СГ.02 ИНОСТРАННЫЙ ЯЗЫК
В ПРОФЕССИОНАЛЬНОЙ ДЕЯТЕЛЬНОСТИ**

по специальности
20.02.04 Пожарная безопасность

Симферополь
2024 г.

Рабочая программа дисциплины разработана на основе Федерального государственного образовательного стандарта среднего профессионального образования по специальности 20.02.04 Пожарная безопасность, утвержденного приказом Министерства просвещения РФ от 7 июля 2022 г. № 537, с учетом примерной образовательной программы среднего профессионального образования по специальности 20.02.04 Пожарная безопасность, утвержденной протоколом Федерального учебно-методического объединения в системе среднего профессионального образования по УГПС 20.00.00 от 24.04.2023 № 2, и зарегистрированной в государственном реестре примерных образовательных программ приказом ФГБОУ ДПО ИРПО № П-296 от 28.06.2023 (регистрационный номер – 84).

Организация-разработчик:

Автономная некоммерческая организация «Профессиональная образовательная организация» «Финансово-экономический колледж».

Разработчик(и):

Некрасов А.В. – преподаватель АНО «ПОО» «ФЭК».

СОГЛАСОВАНО

Начальник учебной части

_____ А.Г. Громова

« ____ » _____ 2024 г.

СОДЕРЖАНИЕ

- 1. ОБЩАЯ ХАРАКТЕРИСТИКА РАБОЧЕЙ ПРОГРАММЫ УЧЕБНОЙ ДИСЦИПЛИНЫ СГ.02 ИНОСТРАННЫЙ ЯЗЫК В ПРОФЕССИОНАЛЬНОЙ ДЕЯТЕЛЬНОСТИ**
- 2. СТРУКТУРА И СОДЕРЖАНИЕ УЧЕБНОЙ ДИСЦИПЛИНЫ**
- 3. УСЛОВИЯ РЕАЛИЗАЦИИ УЧЕБНОЙ ДИСЦИПЛИНЫ**
- 4. КОНТРОЛЬ И ОЦЕНКА РЕЗУЛЬТАТОВ ОСВОЕНИЯ УЧЕБНОЙ ДИСЦИПЛИНЫ**

1. ОБЩАЯ ХАРАКТЕРИСТИКА РАБОЧЕЙ ПРОГРАММЫ УЧЕБНОЙ ДИСЦИПЛИНЫ СГ.02 ИНОСТРАННЫЙ ЯЗЫК В ПРОФЕССИОНАЛЬНОЙ ДЕЯТЕЛЬНОСТИ

1.1. Место дисциплины в структуре основной образовательной программы:

Учебная дисциплина «Иностранный язык в профессиональной деятельности» является обязательной частью социально-гуманитарного цикла основной образовательной программы в соответствии с ФГОС СПО по специальности 20.02.04 Пожарная безопасность.

Особое значение дисциплина имеет при формировании и развитии компетенций:

–ОК 02. Использовать современные средства поиска, анализа и интерпретации информации, и информационные технологии для выполнения задач профессиональной деятельности;

–ОК 04. Эффективно взаимодействовать и работать в коллективе и команде;

–ОК 05. Осуществлять устную и письменную коммуникацию на государственном языке Российской Федерации с учетом особенностей социального и культурного контекста;

–ОК 09. Пользоваться профессиональной документацией на государственном и иностранном языках;

–ПК 1.1. Осуществлять караульную службу.

–ПК 1.2. Выполнять работы по приемке (передаче) и обслуживанию технических средств, пожарного оборудования, инструмента и средств индивидуальной защиты.

–ПК 1.3. Выполнять работы по спасению, защите, эвакуации людей и имущества из зоны пожара, оказанию первой помощи пострадавшим.

–ПК 1.4. Выполнять работы по тушению пожаров и проводить аварийно-спасательные работы, связанные с тушением пожаров, в том числе в составе звена газодымозащитной службы.

–ПК 1.5. Выполнять работы по эксплуатации первичных средств пожаротушения и установок пожаротушения

–ПК 1.6 Применять средства телефонной и радиосвязи.

–ПК 1.7. Выполнять работы по защите населенных пунктов и объектов инфраструктуры от угрозы лесных (природных) пожаров.

–ПК.2.1. Анализировать пожарную опасность объектов.

–ПК 2.2. Организовывать противопожарный режим на объекте защиты.

–ПК 2.3. Проводить противопожарную пропаганду.

–ПК 2.4. Осуществлять контроль за соблюдением противопожарного режима на объекте защиты.

–ПК 2.5. Проводить инструктирование и организовывать обучение работников организаций и граждан мерам пожарной безопасности, мероприятиям по пожарной обороне и защите населения и территорий от чрезвычайных ситуаций природного и техногенного характера.

–ПК 2.6. Осуществлять контроль за состоянием противопожарного водоснабжения в районе выезда подразделения.

1.2. Цель и планируемые результаты освоения дисциплины:

В рамках программы учебной дисциплины обучающимися осваиваются умения и знания

Код ПК, ОК	Умения	Знания
<p>ОК 02 ОК 04 ОК 05 ОК 09 ПК 1.1-1.7 ПК 2.1-2.6.</p>	<p>строить простые высказывания о себе и о своей профессиональной деятельности; взаимодействовать в коллективе, принимать участие в диалогах на общие и профессиональные темы; применять различные формы и виды устной и письменной коммуникации на иностранном языке при межличностном и межкультурном взаимодействии; понимать общий смысл четко произнесенных высказываний на общие и базовые профессиональные темы; понимать тексты на базовые профессиональные темы; составлять простые связные сообщения на общие или интересующие профессиональные темы; общаться (устно и письменно) на иностранном языке на профессиональные и повседневные темы; переводить иностранные тексты профессиональной направленности (со словарем); самостоятельно совершенствовать устную и письменную речь, пополнять словарный запас</p>	<p>лексический и грамматический минимум, относящийся к описанию предметов, средств и процессов профессиональной деятельности; лексический и грамматический минимум, необходимый для чтения и перевода текстов профессиональной направленности (со словарем); общеупотребительные глаголы (общая и профессиональная лексика); правила чтения текстов профессиональной направленности; правила построения простых и сложных предложений на профессиональные темы; правила речевого этикета и социокультурные нормы общения на иностранном языке; формы и виды устной и письменной коммуникации на иностранном языке при межличностном и межкультурном взаимодействии</p>

2. СТРУКТУРА И СОДЕРЖАНИЕ УЧЕБНОЙ ДИСЦИПЛИНЫ

2.1. Объем учебной дисциплины и виды учебной работы

Вид учебной работы	Объем в часах
Объем образовательной программы учебной дисциплины	186
в т.ч. в форме практической подготовки	164
в т. ч.:	
теоретическое обучение	18
практические занятия	164
Самостоятельная работа	4
Промежуточная аттестация (дифференцированный зачет)	2

2.2. Тематический план и содержание учебной дисциплины

Наименование разделов и тем	Содержание учебного материала и формы организации деятельности обучающихся	Объем, акад. ч / в том числе в форме практической подготовки, акад. ч	Коды компетенций, формированию которых способствует элемент программы
1	2	3	4
Раздел 1. Роль иностранного языка в профессиональной деятельности		67/67	
Тема 1.1. Страна изучаемого языка, ее культура и обычаи	Содержание учебного материала	10	ОК 02 ОК 04 ОК 05 ОК 09 ПК 1.1-1.7 ПК 2.1-2.6.
	В том числе практических занятий	10	
	Практическое занятие № 1. Введение новых лексических единиц по теме занятия. Фразы, речевые обороты и выражения. Фонетическая отработка и выполнение тренировочных лексических и лексико-грамматических упражнений на закрепление активной лексики и фразеологических оборотов	4	
	Практическое занятие № 2. Диалог-дискуссия по теме «Иностранный язык как средство международного общения в современном мире»	4	
	Практическое занятие № 3. Самостоятельное чтение и перевод (со словарем) текстов по теме «Культура, достопримечательности и обычаи страны изучаемого языка». Ответы на вопросы по тексту	2	
Тема 1.2. Роль образования в современном мире	Содержание учебного материала	8	ОК 02 ОК 04 ОК 05 ОК 09 ПК 1.1-1.7 ПК 2.1-2.6.
	В том числе практических занятий	8	
	Практическое занятие № 4. Введение новых лексических единиц по теме занятия. Фразы, речевые обороты и выражения. Фонетическая отработка и выполнение тренировочных лексических и лексико-грамматических упражнений на закрепление активной лексики и фразеологических оборотов	2	

	Практическое занятие № 5. Самостоятельное чтение и перевод (со словарем) текстов по теме «Система образования в России». Ответы на вопросы по тексту	2	
	Практическое занятие № 6. Самостоятельное чтение и перевод (со словарем) текста по теме «Система образования в стране изучаемого языка». Ответы на вопросы по тексту	2	
	Практическое занятие № 7. Подготовка и пересказ монолога «Роль образования в моей жизни»	2	
Тема 1.3. Значение иностранного языка в освоении профессии	Содержание учебного материала	20	ОК 02 ОК 04 ОК 05 ОК 09 ПК 1.1-1.7 ПК 2.1-2.6.
	В том числе практических занятий	20	
	Практическое занятие № 8. Введение новых лексических единиц по теме занятия. Фразы, речевые обороты и выражения. Фонетическая отработка и выполнение тренировочных лексических и лексико-грамматических упражнений на закрепление активной лексики и фразеологических оборотов	4	
	Практическое занятие № 9. Самостоятельное чтение и перевод (со словарем) текста по теме «Я и моя профессия». Ответы на вопросы по тексту	4	
	Практическое занятие № 10. Составление рассказа на тему «Взаимосвязь иностранного языка и моей профессии» и перевод его на иностранный язык	6	
	Практическое занятие № 11. Беседа/дискуссия на тему «Проблема выбора профессии и дальнейшее саморазвитие»	6	
Тема № 1.4. Основы делового общения	Содержание учебного материала	16	ОК 02 ОК 04 ОК 05 ОК 09 ПК 1.1-1.7 ПК 2.1-2.6.
	В том числе практических занятий	16	
	Практическое занятие № 12. Введение новых лексических единиц по теме занятия. Фразы, речевые обороты и выражения. Фонетическая отработка и выполнение тренировочных лексических и лексико-грамматических упражнений на закрепление активной лексики и фразеологических оборотов	4	
	Практическое занятие № 13. Чтение и перевод (со словарем) деловых писем.	4	

	Составление деловых писем		
	Практическое занятие № 14. Основы делового общения на иностранном языке. Чтение и перевод (со словарем) диалогов	4	
	Практическое занятие № 15. Правила ведения разговоров по телефону. Составление диалогов и перевод их на иностранный язык. Ролевая игра «Звонок в компанию по поводу получения ответа на свое письмо»	4	
Тема 1.5. Рынок труда, трудоустройство и карьера	Содержание учебного материала	14	ОК 02 ОК 04 ОК 05 ОК 09 ПК 1.1-1.7 ПК 2.1-2.6.
	В том числе практических занятий	14	
	Практическое занятие № 16. Введение новых лексических единиц по теме занятия. Фразы, речевые обороты и выражения. Фонетическая отработка и выполнение тренировочных лексических и лексико-грамматических упражнений на закрепление активной лексики и фразеологических оборотов	4	
	Практическое занятие № 17. Чтение и перевод (со словарем) текстов по теме «Трудоустройство и карьера», «Интервью и собеседование»	2	
	Практическое занятие № 18. Заполнение анкеты-заявки о приеме на работу Составление резюме и портфолио для работодателя	4	
	Практическое занятие № 19. Деловая игра «Собеседование с работодателем в кадровом агентстве» Составление диалогов и проведение ролевой игры по темам: «Личная встреча с работодателем», «Беседа претендента на вакансию по телефону», «Переписка в интернете»	4	
Раздел 2. Сфера деятельности специалиста		26/26	
Тема 2.1. Структура английского предложения	Содержание учебного материала	6	ОК 02 ОК 04 ОК 05 ОК 09 ПК 1.1-1.7 ПК 2.1-2.6.
	В том числе практических занятий	6	
	Практическое занятие № 20. Составление предложений профессиональной направленности в различных видовременных формах. Фонетическая отработка и выполнение тренировочных лексических и лексико-грамматических упражнений на закрепление активной лексики и фразеологических оборотов	2	

	Практическое занятие № 21. Составление диалога профессиональной направленности в различных видовременных формах.	2	
	Практическое занятие № 22. Построение простого повествовательного предложения	2	
Тема № 2.2. Природа (природные катастрофы, защита окружающей среды)	Содержание учебного материала	20	ОК 02 ОК 04 ОК 05 ОК 09 ПК 1.1-1.7 ПК 2.1-2.6.
	В том числе практических занятий	20	
	Практическое занятие № 23. Введение новых лексических единиц по теме «Защита окружающей среды». Фразы, речевые обороты и выражения. Фонетическая отработка и выполнение тренировочных лексических и лексико-грамматических упражнений на закрепление активной лексики и фразеологических оборотов	2	
	Практическое занятие № 24. Введение новых лексических единиц по теме «Катастрофа в Чернобыле». Фонетическая отработка и выполнение тренировочных лексических и лексико-грамматических упражнений на закрепление активной лексики и фразеологических оборотов. Ответы на вопросы	2	
	Практическое занятие № 25. Введение новых лексических единиц по теме «Катастрофа в Wind scale». Фонетическая отработка и выполнение тренировочных лексических и лексико-грамматических упражнений на закрепление активной лексики и фразеологических оборотов	4	
	Практическое занятие № 26. Чтение и перевод (со словарем) текста «Основные природные катастрофы». Обсуждение и ответы на вопросы	4	
	Практическое занятие № 27. Работа с текстом «Реагирование на экстренные ситуации». Обсуждение и ответы на вопросы.	4	
	Практическое занятие № 28. Введение новых лексических единиц по теме «Основные экстренные службы». Фонетическая отработка и выполнение тренировочных лексических и лексико-грамматических упражнений на закрепление активной лексики и фразеологических оборотов. Ответы на	2	

	вопросы		
	Практическое занятие № 29. Введение новых лексических единиц по теме «Второстепенные экстренные службы». Фонетическая отработка и выполнение тренировочных лексических и лексико-грамматических упражнений на закрепление активной лексики и фразеологических оборотов. Ответы на вопросы	2	
	Практическое занятие № 30. Чтение и перевод (со словарем) текста «Использование экстренных номеров». Обсуждение и ответы на вопросы	2	
Раздел 3. Профессиональное направление		93/93	
Тема № 3.1. Организация пожарной охраны	Содержание учебного материала	32	ОК 02 ОК 04 ОК 05 ОК 09 ПК 1.1-1.7 ПК 2.1-2.6.
	В том числе практических занятий	32	
	Практическое занятие № 31. Введение новых лексических единиц по теме «Fire Service». Фразы, речевые обороты и выражения. Фонетическая отработка и выполнение тренировочных лексических и лексико-грамматических упражнений на закрепление активной лексики и фразеологических оборотов	4	
	Практическое занятие № 32. Подготовка и пересказ текста «The three main goals in firefighting».	6	
	Практическое занятие № 33. Введение новых лексических единиц по теме The Job of a firefighter. Фразы, речевые обороты и выражения. Фонетическая отработка и выполнение тренировочных лексических и лексико-грамматических упражнений на закрепление активной лексики и фразеологических оборотов	4	
	Практическое занятие № 34. Чтение и перевод (со словарем) текста «Ключевые навыки пожарных». Обсуждение и ответы на вопросы	6	
	Практическое занятие № 35. Введение новых лексических единиц по теме Job requirements. Фразы, речевые обороты и выражения. Фонетическая отработка и выполнение тренировочных лексических и лексико-грамматических упражнений на закрепление активной лексики и фразеологических оборотов.	4	

	Практическое занятие № 36. Введение новых лексических единиц по теме Пожарная команда. Выполнение тренировочных лексических и лексико-грамматических упражнений.	4	
	Практическое занятие № 37. Чтение и перевод (со словарем) текста «Великий пожар в Лондоне». Обсуждение и ответы на вопросы	4	
Тема № 3.2. Пожарная техника и оборудование	Содержание учебного материала	36	ОК 02 ОК 04 ОК 05 ОК 09 ПК 1.1-1.7 ПК 2.1-2.6.
	В том числе практических занятий	36	
	Практическое занятие № 38. Введение новых лексических единиц по теме «Пожарные огнетушители». Фразы, речевые обороты и выражения. Фонетическая отработка и выполнение тренировочных лексических и лексико-грамматических упражнений на закрепление активной лексики и фразеологических оборотов	6	
	Практическое занятие № 39. Чтение и перевод (со словарем) текстов по теме «Пожарно-спасательные инструменты и оборудование». Ответы на вопросы	6	
	Практическое занятие № 40. Составление и перевод на иностранный язык диалогов (командная работа) на тему «Подбор по технической документации оборудования для работы»	6	
	Практическое занятие № 41. Чтение и перевод (со словарем) текстов по теме «Пожарная профилактика», «Противопожарная безопасность». Ответы на вопросы	4	
	Практическое занятие № 42. Составление и перевод на иностранный язык диалогов (командная работа) на тему «Подбор по технической документации оборудования/станка для работы»	6	
	Практическое занятие № 43. Введение новых лексических единиц по теме «Боевая одежда пожарного». Фразы, речевые обороты и выражения. Фонетическая отработка и выполнение тренировочных лексических и лексико-грамматических упражнений на закрепление активной лексики и фразеологических оборотов	4	

	Практическое занятие № 44. Введение новых лексических единиц по теме «Классификация пожаров». Фразы, речевые обороты и выражения. Фонетическая отработка и выполнение тренировочных лексических и лексико-грамматических упражнений	4	
Тема 3.3. Техника безопасности и охрана труда	Содержание учебного материала	8	ОК 02 ОК 04 ОК 05 ОК 09 ПК 1.1-1.7 ПК 2.1-2.6.
	В том числе практических занятий	8	
	Практическое занятие № 45. Введение новых лексических единиц по теме занятия “Fire Safety Tips”. Фразы, речевые обороты и выражения. Фонетическая отработка и выполнение тренировочных лексических и лексико-грамматических упражнений на закрепление активной лексики и фразеологических оборотов	2	
	Практическое занятие № 46. Чтение и перевод (со словарем) текстов по теме «Техника безопасности и охрана труда». Ответы на вопросы	2	
	Практическое занятие № 47. Работа с текстом: World Skills International Health and Safety documentation (документация по технике безопасности) (чтение, перевод, ответы на вопросы)	2	
	Практическое занятие № 48. «Safety first /Безопасность превыше всего». Дискуссия по требованиям техники безопасности на мировых чемпионатах World Skills International по профессиональным компетенциям	2	
Тема 3.4. Решение стандартных и нестандартных профессиональн ых ситуаций	Содержание учебного материала	8	ОК 02 ОК 04 ОК 05 ОК 09 ПК 1.1-1.7 ПК 2.1-2.6
	В том числе практических занятий	8	
	Практическое занятие № 49. Введение новых лексических единиц по теме занятия “Job requirements”. Фразы, речевые обороты и выражения. Фонетическая отработка и выполнение тренировочных лексических и лексико-грамматических упражнений на закрепление активной лексики и фразеологических оборотов	2	
	Практическое занятие № 50. Подготовка и перевод на иностранный язык текста «General selection process for fire departments»	4	

	Практическое занятие № 51. Деловая игра «Обоснование несоответствия рабочего места требованиям охраны труда и поиск выхода из ситуации в условиях дефицита языковых средств»	2	
Тема 3.5. Саморазвитие в профессии	Содержание учебного материала	4	ОК 02 ОК 04 ОК 05 ОК 09 ПК 1.1-1.7 ПК 2.1-2.6.
	В том числе практических занятий	4	
	Практическое занятие № 52. Перевод на иностранный язык рассказа “Professional Training Firefighters”. Ответы на вопросы	2	
	Практическое занятие № 53. Чтение и перевод (со словарем) текстов по теме «Профессиональный рост и самосовершенствование в профессиональной деятельности». Ответы на вопросы в форме дискуссии	2	
Промежуточная аттестация (дифференцированный зачет)		2	
Всего:		186	

3. УСЛОВИЯ РЕАЛИЗАЦИИ УЧЕБНОЙ ДИСЦИПЛИНЫ

3.1. Для реализации программы учебной дисциплины предусмотрены следующие специальные помещения:

Кабинет «Иностранный язык», оснащенный в соответствии с п. 6.1.1.1 основной образовательной программы по специальности.

3.2. Информационное обеспечение реализации программы

3.2.1. Основные печатные издания

1. Орлова Е.В., Козлов М.В. Английский язык в профессиональной сфере: учебное пособие для образовательных организаций пожарно-технического профиля / Е.В. Орлова, М.В. Козлов – Москва: КУРС, 2020 – 188 с (среднее профессиональное образование). ISBN 978-5-907228-72-6.

2. Орлова Е.В. Английский язык в профессиональной сфере: учебно-ориентированный словарь для образовательных организаций пожарно-технического профиля / Е.В. Орлова – Москва: КУРС, 2020 – 312 с (среднее профессиональное образование).

3. Карпова, Т.А. English for Colleges = Английский язык для колледжей. Практикум + eПриложение: тесты: учебно-практическое пособие / Карпова Т.А., Восковская А.С., Мельничук М.В. — Москва: КноРус, 2020. — 286 с. — (СПО). — ISBN 978-5-406-07527-2. — Текст: непосредственный.

4. Кохан, О.В. Английский язык для технических специальностей: учебное пособие для среднего профессионального образования / О. В. Кохан. — 2-е изд., испр. и доп. — Москва: Юрайт, 2019. — 226 с. — (Профессиональное образование). — ISBN 978-5-534-08983-7. — Текст: непосредственный.

3.2.2. Основные электронные издания

1. Буренко, Л. В. Грамматика английского языка. Grammar in Levels Elementary – Pre-Intermediate: учебное пособие для среднего профессионального образования / Л. В. Буренко, О. С. Тарасенко, Г. А. Краснощекова; под общей редакцией Г. А. Краснощековой. — Москва: Юрайт, 2020. — 227 с. — (Профессиональное образование). — ISBN 978-5-9916-9261-8. — URL: <https://urait.ru/bcode/452909> (дата обращения: 23.08.2021). — Режим доступа: Электронно- библиотечная система IPR SMART. - Текст: электронный

Голубев, А.П. Английский язык для всех специальностей + eПриложение: учебник / Голубев А.П., Балюк Н.В., Смирнова И.Б. — Москва: КноРус, 2021. — 385 с. — ISBN 978-5-406-08132-7. — URL: <https://book.ru/book/939214> (дата обращения: 19.08.2021). — Режим доступа: Электронно- библиотечная система IPR SMART. - Текст: электронный

5. Карпова, Т.А. English for Colleges = Английский язык для колледжей. Практикум + eПриложение: тесты: учебно-практическое пособие / Карпова Т.А., Восковская А.С., Мельничук М.В. — Москва: КноРус, 2020. — 286 с. — (СПО). — ISBN 978-5-406-07527-2. — URL: <https://book.ru/book/932751> (дата обращения: 24.03.2020). — Режим доступа: Электронно- библиотечная система IPR SMART. - Текст: электронный.

3.2.3. Дополнительные источники

1. Проект Английский язык онлайн - Native English: сайт. — URL: <https://engv.ru/category/grammar/> (дата обращения: 23.11.2021). — Текст : электронный.

4. КОНТРОЛЬ И ОЦЕНКА РЕЗУЛЬТАТОВ ОСВОЕНИЯ УЧЕБНОЙ ДИСЦИПЛИНЫ

Результаты обучения	Критерии оценки	Методы оценки
Перечень знаний, осваиваемых в рамках дисциплины		
лексический и грамматический минимум, относящийся к описанию предметов, средств и процессов профессиональной деятельности; лексический и грамматический минимум, необходимый для чтения и перевода текстов профессиональной направленности (со словарем); общеупотребительные глаголы (общая и профессиональная лексика); правила чтения текстов профессиональной направленности; правила построения простых и сложных предложений на профессиональные темы; правила речевого этикета и социокультурные нормы общения на иностранном языке; формы и виды устной и письменной коммуникации на иностранном языке при межличностном и межкультурном взаимодействии	владеет лексическим и грамматическим минимумом, относящимся к описанию предметов, средств и процессов профессиональной деятельности; владеет лексическим и грамматическим минимумом, необходимым для чтения и перевода текстов профессиональной направленности (со словарем); демонстрирует знания при употреблении глаголов (общая и профессиональная лексика); демонстрирует знания правил чтения текстов профессиональной направленности; демонстрирует способность построения простых и сложных предложений на профессиональные темы; демонстрирует знания правил речевого этикета и социокультурных норм общения на иностранном языке; демонстрирует знания форм и видов устной и письменной коммуникации на иностранном языке при межличностном и межкультурном взаимодействии	Текущий контроль и оценка знаний; наблюдение и оценка результатов выполнения практических работ; устный опрос

Перечень умений, осваиваемых в рамках дисциплины

<p>строить простые высказывания о себе и о своей профессиональной деятельности; взаимодействовать в коллективе, принимать участие в диалогах на общие и профессиональные темы; применять различные формы и виды устной и письменной коммуникации на иностранном языке при межличностном и межкультурном взаимодействии; понимать общий смысл четко произнесенных высказываний на общие и базовые профессиональные темы; понимать тексты на базовые профессиональные темы; составлять простые связные сообщения на общие или интересующие профессиональные темы; общаться (устно и письменно) на иностранном языке на профессиональные и повседневные темы; переводить иностранные тексты профессионально направленности (со словарем); самостоятельно совершенствовать устную и письменную речь, пополнять словарный запас</p>	<p>строит простые высказывания о себе и о своей профессиональной деятельности; взаимодействует в коллективе, принимает участие в диалогах на общие и профессиональные темы; применяет различные формы и виды устной и письменной коммуникации на иностранном языке при межличностном и межкультурном взаимодействии; понимает общий смысл четко произнесенных высказываний на общие и базовые профессиональные темы; понимает тексты на базовые профессиональные темы; составляет простые связные сообщения на общие или интересующие профессиональные темы; общается (устно и письменно) на иностранном языке на профессиональные и повседневные темы; переводит иностранные тексты профессионально направленности (со словарем); совершенствует устную и письменную речь, пополняет словарный запас</p>	<p>Текущий контроль и оценка знаний; наблюдение и оценка результатов выполнения практических работ; устный опрос</p>
--	---	--

ФОНД ОЦЕНОЧНЫХ СРЕДСТВ

1. Темы проектов, презентаций, рефератов, эссе и докладов.
2. Тестовые задания для входного, промежуточного и итогового мониторинга.
3. Перечень практических работ

1. Темы проектов, презентаций, рефератов, эссе и докладов.

Раздел 1/ тема 2	Темы заданий
Раздел I. Вводно-коррективный курс Тема 1.1. Описание людей: друзей, родных и близких и т.д. (внешность, характер, личностные качества)	Проект: «Лучший друг», «Друг познается в беде».
Тема 1.2. Межличностные отношения дома, в учебном заведении, на работе	Эссе «Семья», «Дом моей мечты», «Хобби», «Я и другой». Эссе «Мы в ответе за тех кого приручили». Выставка «Ярмарка увлечений»
Раздел 2 Развивающий курс Тема 2.1 Повседневная жизнь. Условия жизни, учебный день, выходной день	Эссе «День, который я не забуду никогда».
Тема 2.2. Здоровье, спорт, правила здорового образа жизни	Проект «День здоровья», «Здоровый образ жизни», «Уроки доброты – равные возможности для всех». Эссе «Сказка для добрых сердец». Реферат «Жизнь без табака», «Жизнь без наркотиков»
Тема 2.3. Город, деревня, инфраструктура	Экскурсия - «Мой город», «Мой район», «Любимое место», «Москва вчера, сегодня, завтра». Проект: «Маршрут экскурсии для зарубежных гостей» (с использованием карты города).
Тема 2.4. Досуг	Проект «Любимая книга (фильм, спектакль, журнал и т.д.)». Доклад «Средства массовой информации: за и против».
Тема 2.5. Новости, средства массовой информации	Презентация «Средства массовой информации: за и против». Ролевая игра «Я на телешоу». Проект «Издание газеты в колледже»
Тема 2.6. Природа и человек (климат, погода, экология)	Конкурс эссе «У природы нет плохой погоды». Проект «Планета – наш дом», «Студенческая экологическая тропа», «Дайте планете шанс», «Природное наследие нации».
Тема 2.7. Образование в России и за рубежом, среднее профессиональное образование	Презентация «Качество образования – залог успеха выпускника». Экскурсия «Мой колледж», подготовка рекламного проспекта «Колледж». Конференция «Образование в России и за рубежом».
Тема 2.8. Культурные и национальные	Письмо другу на тему «Традиции моей семьи». Проект «Праздники России».

традиции, краеведение, обычаи и праздники	
Тема 2.9. Общественная жизнь (повседневное поведение, профессиональные навыки и умения)	Реферат «Жизнь в обществе», «Герой и антигерой нашего времени», «Лицо России».
Тема 2.10 Научно-технический прогресс	Презентация «Компьютер в нашей жизни», «Интернет в нашей жизни». Доклад «От науки к профессии», «От науки к бизнесу».
Тема 2.11 Профессии, карьера	Эссе «Хочу учиться – хочу быть профессионалом», «Деловая молодежь».
Тема 2.12 Отдых, каникулы, отпуск. Туризм	Проект «Лучший отдых». Презентация «Страны и континенты».
Тема 2.13 Искусство и развлечения.	Подготовить и провести экскурсию по музею своего учебного учреждения или музея города.
Тема 2.14 Государственное устройство, правовые институты	Эссе «Международные отношения». Проект «Социальная справедливость».
Тема 2.15. Цифры, числа, математические действия, основные математические понятия и физические явления	Реферат «Математические структуры. Функции и графики».
Тема 2.16. Документы (письма, контракты)	Заполнение бланков и форм на английском языке.
Тема 2.18. Промышленность	Заполнение диаграммы.
Тема 2.19. Детали, механизмы	Описание механизмов.
Тема 2.20. Оборудование, работа	Описание ПК
Тема 2.21. Инструкции, руководства	Составление диалога: «Деловой разговор по телефону».
Тема 2.22. Планирование времени (рабочий день)	Подготовка проекта-презентации «Компания», «Офис» (с учетом получаемой профессии).

2. Тестовые задания для промежуточного и итогового мониторинга.

Контрольная работа № 1

Задание 1. Дополните предложения глаголами из списка, употребив их в Present Indefinite в утвердительной, отрицательной или вопросительной форме.

speak open read use watch like enjoy drink talk go

- Margaret ...four languages.
- In Britain the banks usually ...at 9.30 in the morning.
- I buy a newspaper everyday but sometimes I ...it.
- Paul has a car but he ...it very often.
- ...you ...TV a lot?
- ...your brother ...football?
- Julia always ...parties.
- I never ...coffee.
- Sue is a very quiet person. She ...much.

10. How often ...you ...to the theatre?

Задание 2 . Письменно переведите текст на русский язык. Сделайте лексико-грамматический анализ текста: 1) Выпишите из текста существительные, употребленные с неопределенным артиклем, переведите их. 2) Выпишите предложения с глаголом 'to be' в роли сказуемого во временах группы Indefinite. 3) Подчеркните предложения, где используются местоимения *some, any, no* и их производные.

Somebody special

My grandfather's name is Salvador. He was a farmer but he has retired. He's eighty-six, and he's the oldest of my relatives. Last year my grandmother died, so he came to live with us. He's very tall and quite fat and he's got grey hair and a beard. He's got blue eyes, and he wears glasses. He usually wears a jacket and trousers, and at weekends when he goes out he always wears a tie.

I think he's wonderful. He's very strong and he's never ill. He's really active, and although he's retired he works hard in our garden and in his fields. He's young at heart and friendly to everyont.

He loves walking in the country and reading. He spends most of his time reading novels and newspapers, and now he's studying French too. When he was young he learnt French in prison during the Civil War and now he wants to remember it again.

When I'm old, I'd like to be like my grandfather. He's a very special person.

Задание 3. Употребите глагол *have got /has got* в нужной форме (утверждение, отрицание, вопрос).

1. Julia wants to go to the concert, but she ...a ticket.
2. He can't open the door. He ...a key.
3. Most cars ...six wheels.
4. ...you ...a passport?
5. What kind of car...Julia ...?

Задание 4. Выберите нужную форму личных местоимений.

1. I often see (they, them) in the bus.
2. (We, us) always walk to school together.
3. I always speak to (he, him) in English.
4. He explains the lesson to (we, us) each morning.
5. I know (she, her) and her sister very well.

Задание 5. Дополните предложения глаголами в скобках, употребив их в форме Past Indefinite.

1. I knew Sarah was very busy, so I ...her. (disturb)
2. I was very tired, so I ...to bed early, (go)
3. The bed was very uncomfortable. I ...very well, (sleep)
4. Sue wasn't hungry, so she ...anything, (eat)
5. We went to Kate's house but she. ...at home, (be)
6. It was a funny situation but nobody ...(laugh)
7. The window was open and a bird ...into the room, (fly)
8. The hotel wasn't very expensive. It ...very much, (cost)
9. I was in a hurry, so I ...time to phone you. (have)
10. It was hard work carrying the bags. They...very heavy, (be)

Задание 6. Употребите местоимения *something /somebody/ anything/ anybody/ nothing/ nobody* там, где необходимо.

1. I was too surprised to say
2. Quick! Let's go. There is ...coming and I don't want ...to see us.
3. The situation is uncertain. ...could happen.
4. The accident looked serious but fortunately ...was injured.
5. 'What did you buy?' `.... I couldn't buy ...I wanted.'

Задание 7. Дополните предложения, используя прилагательные в сравнительной или превосходной степени. Запишите и письменно переведите предложения.

1. My chair isn't very comfortable. Yours is
2. Your plan isn't very good. My plan is....
3. It was a very bad mistake. It was ...I've ever made.
4. It was a very happy day. It was ...of my life.
5. He's a very boring person. He's ...I've ever met.

Задание 8. Употребите модальные глаголы *can, may, must, need* там, где это необходимо.

1. You ...write the letter now. You ...do it tomorrow.
2. Paula ...speak Italian but she ...not speak French.
3. He ...forget to come to the conference. He is so absent-minded!
4. It's a fantastic film. You ...see it.
5. Be happy! You ...not be sad.

Задание 9. Употребите глагол из скобок в нужной форме (Present Perfect/Past Indefinite).

1. The weather.....(not/be) very good yesterday.
2. My hair is wet. I(just/wash) it.
3. I (wash) my hair before breakfast this morning.
4. Kathy travels a lot. She(visit) many countries.
5. 'Is Sonia here?' 'No, she(not/come) yet.'
6. A: ...(you/ever/be) to Florida?
7. B: Yes, we ... (go) there on holiday two years ago.
8. A: ... (you/have) a good time?
9. B: Yes, it ...(be) great.

Контрольная работа № 2

Задание 1. Письменно переведите текст. Сделайте лексико-грамматический анализ текста: 1) Выпишите прилагательные в сравнительной и превосходной степени, переведите их на русский язык. 2) Подчеркните предложения, где употребляются модальные глаголы *can, may, must, have to*.

An unusual community

The Amish live in Pennsylvania, USA. They came from Switzerland and Germany in the eighteenth century and live together on farms. Although they live just 240 kilometres from New York City, their lifestyle hasn't really changed in the last 250 years. They've turned their backs on modern materialism: cars, high technology, videos, fax machines, etc. and they have very strict rules which they all have to follow.

They can't use electricity, so they have to use oil lamps to light their houses. They're allowed to use banks and go to the doctor's but they can't have phones in their houses. They use horses for transport because they aren't allowed to fly or drive cars or tractors. They can play baseball and eat hot dogs but they can't have TVs, radios, carpets, flowers, or photos in their houses. Although the Amish don't have churches they're very religious.

Amish women have to cover their heads all day. They can't curl or cut their hair. They can't wear buttons or jewellery, wedding rings or watches, but they can wear glasses. The men can't have pockets on their shirts, or belts or zips on their trousers. Single men can't have beards. If an Amish marries somebody from outside the community, he or she has to leave. Children leave school at thirteen or fourteen because the Amish don't believe in higher education.

For the Amish the family is very important, and everybody helps their neighbour. They live in an old-fashioned way because they think that modern technology and habits have destroyed community life. There are now more than 100,000 Amish, and the number is growing every year.

1. **Задание 2. Выберите правильный вариант ответа**

2. A beautiful ____ separated two fields.
a) mountain b) valley c) hedge
2. The countryside is very ____ here, there are no hills at all.
a) flat b) mountainous c) rocky
3. A ____ is a head dress of gold worn by a king or a queen.
a) hat b) crown c) cap
4. Who is the main ____ in "Cinderella"?
a) character b) hero c) writer
5. Windsor Castle is the summer _____ of the Queen.
a) cottage b) country house c) residence
6. A big wild animal with long horns is a _____.
a) cow b) deer c) sheep
7. The Parliament makes ____ for the country.
a) laws b) rules c) tasks
8. He makes gloves. He is a _____.
a) shoemaker b) glove-maker c) dressmaker
9. She baked the cake in the ____ of a heart.
a) shape b) colour c) taste
10. A ____ is a sit where monarchs sit during official ceremonies.
a) arm-chair b) chair c) throne

Задание 3. Сопоставьте слова и словосочетания по смыслу

1. an important reason	a) официальная церемония
2. to be crowned	b) низменность
3. to defeat the enemy	c) потрясающая идея
4. to excite people	d) зеленый луг
5. the lowlands	e) великая империя
6. a great empire	f) важная причина
7. a birthplace	g) быть коронованным
8. a green meadow	h) место рождения
9. an official ceremony	i) побеждать врага
10. an exiting idea	j) взволновать людей

Задание 4. Составьте и запишите вопросы из слов в скобках, используя грамматическое время Present Perfect. Письменно переведите предложения.

- (ever/ride/horse?)
- (ever/be/California?)
- (ever/run/marathon?)
- (ever/speak / famous person?)
- (always / live / in this town?)

Задание 5. Употребите местоимения *much, many, a lot of* там, это где необходимо.

- Sue drinks ...tea.
- We'll have to hurry. We haven't got ...time.
- Did it cost ...to repair the car?
- I don't know ...people in that town.
- They've got so ...money they don't know what to do with it.

Задание 6. Употребите модальные глаголы *could, should, ought to* там, где необходимо. Перепишите и письменно переведите предложения.

- When I was young, I ...run very fast.
- Paula ...not go to the meeting last week. She was ill.
- When you play tennis, you ...watch the ball.
- If you have time, you ...go to the Science Museum. It's very interesting.
- We ...not wait very long for the bus yesterday. We didn't have much time.
- It is very important that everybody ...listen very carefully.

Задание 7. Раскройте скобки и задайте вопрос

1. He (collect) stamps with flowers.(альт. . спец.)
2. We already (to visit) New York. (общ. разд.)
3. My friends (to sit) in the living room now. (альт. спец.)
4. Brian (to go) to school last week.(спец., альт.)
5. My parents (to leave) Moscow for Voronezh tomorrow.(альт . разд.)

Контрольная работа № 3

Задание 1. Исправьте ошибки и напишите грамматически правильные предложения

1. I reading the novel at the moment.
2. my parents had go to work every day.
3. Shall I to read.
4. Did she closed the door last time?
5. Have you already cooked dinner?

Задание 2. Заполните пропуски притяжательными местоимениями:

1. We are cadets of the Krasnodar University. This is ... University.
2. They read books in ... library.
3. I study at the Krasnodar University and ... friend studies at the Medical Institute.
4. Pete, where is ... car now?
5. I know that ... name is Nick and what is the name of ... sister?
6. Tell me please, where is ... brother? He is in ... room.

Задание 3. Выпишите в две колонки количественные и порядковые числительные.

Подчеркните суффиксы, с помощью которых они образуются:

Seven, the seventh, seventy, eighty, eighteen, the first, the third

Задание 4. Поставьте следующие предложения в вопросительную и отрицательную формы.

1. My friends are students.
2. His mother is a teacher
3. We have a good club in our University
4. Nick has a new flat
5. She is a second-year student
6. You are future militia officers

Задание 5. Письменно переведите текст. Сделайте лексико-грамматический анализ текста: 1) Подчеркните предложения, где используются времена групп Continuous и Perfect в действительном залоге. 2) Подчеркните предложения, где употребляется страдательный залог (Passive Voice) в трех временах групп: Indefinite, Continuous, Perfect.

Shopping: a pain or a pleasure?

Some women include shopping in their list of favourite activities. Men traditionally hate it. Here's what some of our readers think.

Aisha, 32

I like shopping, but it depends who I go with. Trying to shop with young children is a nightmare! I don't like shopping with my husband either because he's always in a hurry, or worries about spending money. But shopping with friends is fun, and I like going on my own too.

Simon, 28

I don't really enjoy shopping. In fact it's a pain! I find it stressful because I'm always afraid of making mistakes. I've got a collection of awful 'mistakes' at the back of my wardrobe, which I never wear! But I don't mind going with my girlfriend, because she helps me choose. I think women are better at buying clothes than men. They've got better taste and they always know what's in fashion.

Ivan, 30

I'm not interested in shopping at all - in fact I hate it. My wife buys all my clothes and brings

them home. I try them on and if I like them, I keep them. If not she takes them back. Choosing things from catalogues and the TV shopping channels is the only kind of shopping I enjoy.

Rosa, 24

I love shopping, but not on a Saturday or during the sales, when the shops are really crowded. I prefer shopping alone. Buying things often takes me a long time because I never buy the first thing I see. I always look around other shops to see if I can find the same thing cheaper. I'm quite good at finding a bargain. I hate shopping in large supermarkets, and prefer buying food in small shops or street markets.

Задание 6. Перепишите предложения. Подчеркните в придаточных предложениях глаголы в сослагательном наклонении. Письменно переведите предложения.

1. I took a taxi to the hotel but the traffic was very bad. It would have been quicker if I had walked.
2. I would help you if I could, but I'm afraid I can't.
3. I'm sure Amy will lend you the money. I'd be very surprised if she refused.
4. I wish Ann were here. She'd be able to help us.
5. It would be nice to stay here. I wish we didn't have to go now.

Задание 7. Употребите местоимения *something/somebody /anything/ anybody/ nothing/ nobody* там, где это необходимо.

1. That house is empty. There is ...in it.
2. Jack has a bad memory. He can't remember
3. Helen I heard a knock at the door but when I opened it there was ... there.
4. The museum is free. It doesn't cost ...to go there.
5. Would you like ...to eat?

Задание 8. Дополните предложения глаголами из списка, употребив их в утвердительной, отрицательной или вопросительной форме Present Indefinite.

make come take play rise eat translate flow cause

1. Bees ...honey.
2. Where ...(Marian) from? - She is Scottish.
3. It ...me an hour to get to work. How long ...(it) take you?
4. I ...the piano but I ...(not) very well.
5. The earth ...round the sun.
6. The sun ...in the east.
7. Vegetarians ...meat.
8. An interpreter ...from one language to another.
9. The River Amazon ...into the Atlantic Ocean.
10. Bad driving ...many accidents.

Задание 9. Употребите глагол из скобок в нужной форме (Past Continuous/Past Indefinite).

A: What you ...(do) when the phone..... (ring)?

B: I ... (watch) television.

A: ...Jane (be busy) when you ...(come) to see her?

B: Yes, she ...(study).

A: What time ...the post ...(arrive) this morning?

B: It ...(come) while I ...(have) breakfast.

A: Was Margaret at work today?

B: No, she ...(not/go) to work. She was ill.

A: How fast ...you...(drive) when the police ...(stop) you?

B: I don't know exactly but I ...(not/drive) very fast.

Задание 10. Дополните предложения глаголами из списка, употребив их в форме Past Perfect.

begin do read see fly

1. The meeting ...before we got to the place.

2. ...you ...your homework yet?
3. They ...two English books by the end of the month.
4. I couldn't recognize him because I ...him since we went to school together.
5. The man sitting next to me on the plane was very nervous. He ...never ...before.

Зачетная работа (1)

Задание 1. Сопоставьте слова и словосочетания по смыслу

1. First, -	a. the drains are dug.
2. Then, -	b. the materials are bought.
3. Meanwhile, -	c. the house is painted.
4. Subsequently, -	d. the walls are built.
5. At this stage, -	e. the site is purchased.
6. Next, -	f. the site is levelled.
7. Afterwards, -	g. the foundations are laid.
8. Then, -	h. the house is ready to live in.
9. Later, -	i. the roof is put on.
10. Eventually, -	j. the doors and windows are put in.
11. Finally, -	k. the electricity and water systems are installed.

Задание 2. Выберите реплику, наиболее соответствующую ситуации общения

Receptionist: “_____”

Guest: “I'd like to reserve a room”.

- Is there anything I can do for you?
- Do you want something?
- Who are you?
- What do you want, please?

Guest: “I want to speak to the manager!”

Receptionist: “_____”

- She is not available at the moment. Can I help you?
- You can't do so!
- She is busy now.
- You have to wait for some time. Be patient, please!

Driver: “Yes?”

Police Officer: “_____”

- Could you switch off your engine please, sir?
- Switch off your engine.
- You must switch off your engine immediately.
- You'd better switch off your engine.

Boss: “Yes, come in”.

Employee: “_____”

- Is it all right if I came in half an hour late tomorrow?
- I'm going to come to work half an hour late tomorrow.
- I won't come in time tomorrow.
- I'm going to be late tomorrow.

Student: “_____”

Teacher: “Yes, certainly. So...”

- Could you repeat that, please?
- What?
- Slow down!
- Say it again.

Professor: “Has anyone got any questions?”

Student: “_____”

- Could you explain what these terms mean?

- When does this lecture finish?
- What do these terms mean?
- What should I do?.

Lecturer: “If you have any further points you want to discuss we can cover these in your next tutorial.”

Student: “_____”

- Great! Thank you for your help. Bye.
- Lovely! Bye now!
- OK! See you!

Say hello to your wife from me.

Задание 3.

1. Aviation technical school named after K.E. Voroshilov ... in to Omsk.

- | | |
|------------------|----------------------|
| a) was evacuated | c) is evacuated |
| b) will evacuate | d) will be evacuated |

2. ... the students play table tennis at the lessons?

- | | |
|---------|--------|
| a) is | c) do |
| b) does | d) are |

3. ... gyms are there at our college?

- | | |
|---------|-------------|
| a) what | c) how long |
| b) why | d) how many |

4. Our labs ... equipped on the latest word of technique next year.

- | | |
|------------|--------|
| a) will be | c) is |
| b) were | d) are |

5. Our museum ... in 1980.

- | | |
|----------------|------------|
| a) was founded | c) founded |
| b) found | d) to find |

6. The reading hall ... to work at 10'o clock yesterday.

- | | |
|----------|---------------|
| a) began | c) to begin |
| b) begin | d) will begin |

7. ... the 17th ... March, 1921 N. E. Zhukovsky died.

- | | |
|-----------|-----------|
| a) in, at | c) at, of |
| b) on, of | d) of, on |

8. Zukovsky was sent into Moscow gymnasium in 1858.

- one thousand eight hundred fifty eight
- eighteen hundred fifty eight
- eighteen fifty eight
- eighteen and fifty eight

9. I come back home at 7.05.

- | | |
|--------------------------|------------------|
| a) five past seven | c) seven to five |
| b) seven point zero five | d) five to seven |

10. In the hall of our college you ... see the timetable ... the wall.

- | | |
|-------------|------------------|
| a) can, on | c) may, in |
| b) must, at | d) should, about |

11. I ... to study technical subjects when I entered the university.

- | | |
|--------------|---------------|
| a) am going | c) were going |
| b) was going | d) are going |

12. тридцать третий

- | | |
|-----------------|-----------------|
| a) thirty three | c) thirty third |
|-----------------|-----------------|

- b) thirty and free d) thirty and third
- 13. Pre – schools in Russia consist of kindergarten and**
- a) churches c) crowns
 - b) creches d) choppers

14. ... goes to bed so early.

- a) nobody c) somebody
- b) anybody d) nowhere

15. In England there are nursery schools for children ... 5 years ... age.

- a) under, of c) in, with
- b) about, for d) after, of

16. To... English today is absolutely necessary for every educated person.

- a) to get c) to know
- b) to teach d) to learn by heart

17. university

- a) to graduate from c) to end
- b) to finish d) to complete

18. Who was the founder of Omsk fortress?

- a) Bukholts c) Kolchak
- b) Kaptsev d) Karbyshev

19. By the tsarist government Omsk was a place of ...

- trade c) exile
- students d) museums

20. The pride of Omsk industry is ...

- a) A.S. Pushkin Library c) Oil Refinery plan
- b) Omsk State Technical University d) Trans Siberian Railroad

Задание 4. Вставьте предлоги

1. There is a girl standing ... the bridge. Why is she crying? - She has dropped her doll ... the water. There is no tea ... my cup. Pour some tea ... my cup. Put these flowers ... the window-sill. I saw many people ... the platform waiting for the train. We went ... the garden and sat down ... a bench.
2. In winter I usually go to bed ... ten o'clock because I learn .. school and have to get up early. But ... summer, when I don't go to school and live ... the country, I like to go ... bed late. Do you like to read ... bed? We did not want to stay ... town on such a hot day, so we went ... the country.
3. The streets ... St. Petersburg are straight. Many pages ... this book are torn. The young scientist was trying to prove ... the professor the necessity ... the experiment.
4. We eat soup ... a spoon. He was killed ... a knife. He was killed ... the robbers. He was knocked down ... a big stick.

Задание 5. Соотнесите слова и их определения:

1. classroom
 2. hall
 3. playground
 4. gym
 5. playing fields
 6. staff room
 7. chemistry / physics lab
 8. library
- a. where you play football and other sports
 - b. the teachers' room

- c. where students go during breaks
- d. a quiet place to read or look things up
- c. where you have most of your lessons
- f. a special room where you can do experiments
- g. a big room where the whole school can meet for assembly
- h. where you do PE

Задание 1. Соедините части пословиц.

1. Stolen pleasures	a. also an answer.
2. Where there is a will,	b. are sweetest.
3. Make hay while	c. the sun shines.
4. God made the country	d. and man-made the town.
5. No answer is	e. there is a way.

Задание 2. Сопоставьте реплики, чтобы получились предложения или части высказывания.

1. You can't be hungry ... 2. He can't be English ... 3. You must feel very relaxed ...
 4. You must be joking! 5. They are exhausted.
 a) ... with a surname like McKenzie. b) ... after your holiday. c) ... after such a big breakfast.
 d) They've been travelling all night. e) No one buys two Rolls-Royces!

Задание 3. Вставьте слова и словосочетания по смыслу

captain coach draw fair football ground (or pitch) footballer fouls free (or penalty) kick goal kick-off league opponents referee score soccer

1. What Europeans call "football", Americans call _____.
2. The instructor of the team is the _____.
3. When you play in a football team you are a _____.
4. The games take place on a _____.
5. The leader of the team is the _____.
6. The man in the _____ is the goal-keeper.
7. The beginning of the match is the _____.
8. During the match each team tries to _____ as many goals as possible.
9. When the teams have scored the same number of goals we say it's a _____.
10. The players of the other team are the _____.
11. The man who enforces the rules during the game is the _____.
12. Playing correctly is called _____ play.
13. Unfair moves are called _____.
14. When a player breaks the rules the other team may get a _____.
15. A federation of football clubs is called a football _____.

Задание 4. Вставьте глагол make или do и переведите письменно предложения

1. I'm busy. Tomorrow I'm going to ... a report.
2. Why are you ... so much noise? What's the matter?
3. What does she ...? She is a doctor.
4. Kate must ... up her mind quickly. The train is leaving.
5. Do you ... any sports? Yes, I ... aerobics. And you?
6. Have you ... your homework? — Not yet.
7. Could you ... me a favour and ... the shopping for me?
8. I have ... the same mistake again. Mom is going to nag me for a week!
9. She ... up her mind to become a teacher.
10. He has ... a lot of mistakes in his test.
11. I always ... my homework in the evening.
12. Who ... the housework in your family?
13. Jeff ... friends with her son two years ago.
14. Finally, she ... him tell the truth.

15. Will you ... me a favour and invite my friend to the party?

Задание 5. Вставьте предлоги

1. There is a girl standing ... the bridge. Why is she crying? - She has dropped her doll ... the water. There is no tea ... my cup. Pour some tea ... my cup. Put these flowers ... the window-sill. I saw many people ... the platform waiting for the train. We went ... the garden and sat down ... a bench.

2. In winter I usually go to bed ... ten o'clock because I learn .. school and have to get up early. But ... summer, when I don't go to school and live ... the country, I like to go ... bed late. Do you like to read ... bed? We did not want to stay ... town on such a hot day, so we went ... the country.

3. The streets ... St. Petersburg are straight. Many pages ... this book are torn. The young scientist was trying to prove ... the professor the necessity ... the experiment.

4. We eat soup ... a spoon. He was killed ... a knife. He was killed ... the robbers. He was knocked down ... a big stick.

Задание 6.

Письменно переведите текст. Сделайте лексико-грамматический анализ текста: 1) Подчеркните предложения, где используются времена групп Continuous и Perfect в действительном залоге. 2) Подчеркните предложения, где употребляется Страдательный залог (Passive Voice) в трех временах групп: Indefinite, Continuous, Perfect. 3) Выпишите с переводом условные предложения.

Sydney Opera House

Sydney Opera House was opened in 1973. Since then it has appeared on T-shirts, postcards, in books, on travel programmes and in millions of photo albums. Thanks to its unique shape, Sydney Opera House is one of the most photographed buildings in the world!

The building was built by a Danish architect called Jorn Utzon. Utzon gave the building its unusual look by creating a roof which looked like palm tree fronds. Work first started on the Opera House in 1957. The Australian government gave Utzon \$7 million and just four years to finish it. Unfortunately, there were lots of delays as well as money problems, so the Opera House wasn't actually finished until 1973. By then the total cost of the building was over \$100 million!

Today the Opera House is one of the busiest performing arts centres in the world. It has around 3,000 events every year which are watched by over two million [people](#). There are five main concert halls used for a wide variety of performances including classical, opera, pop and jazz. Artists as different as Pavarotti and the pop group INXS have performed there, and the largest hall can seat 2,679 [people](#).

If you want to see a concert however, you'll need to book in advance - the best seats are hard to get and they're very expensive! But whether you go to a concert or not, a visit to Sydney wouldn't be complete without a trip to the Sydney Opera House.

Задание 7. Поставьте глаголы, данные в скобках, в требуемую по смыслу видо-временную форму. В разделе Б обратите внимание на особенности пассивных конструкций. Переведите предложения на русский язык.

А

1. They (have opened / opened) a souvenir shop in the Alexander Garden last summer. 2. Today, there (are / will be) many parks and public gardens in Moscow. 3. Research activities and restoration works (helped /helps) preserve the monuments of the Moscow Kremlin. 4. The Moscow Kremlin (is / was) one of the greatest architectural complexes in the world.

Б

1. For many years Russia's greatest people (have been / were) buried near the Kremlin wall. 2. Moscow (was / will be) first mentioned in historical papers in 1147. 3. The Moscow Kremlin Museums (is / are) often visited by tourists.

Задание 1. Раскройте скобки, употребляя глаголы в Present Continuous, Present Simple или в Future Simple.

1. When you (to get) up every day? - I (to get) up at seven o'clock. 2. My brother usually (not to

get) up at seven o'clock. As a rule, he (to get) up at six o'clock, but tomorrow he (to get) up at seven o'clock. 3. Why she (to come) home so late tomorrow? 4. We (to go) to the country the day after tomorrow. 5. Our friends always (to go) to the country for the week-end. 6. Look! The kitten (to play) with its tail. 7. Your parents (to watch) TV now? 8. My sister (not to rest) now. She (to help) mother in the kitchen. She (to help) mother in the kitchen every day. 9. Where she (to go) tomorrow? 10. She (to go) to the country with us tomorrow? 11. They (to stay) at home tomorrow. 12. What you (to do) now? I (to see) that you (not to read). 13. When you (to finish) your homework? It (to be) very late, it (to be) time to go to bed. 14. How you usually (to spend) evenings? 15. What you (to do) in the country next summer? 16. They (not to drink) tea now. I (to think) they (to watch) TV. 17. What your father (to drink) in the evening?

Задание 2. Вставьте предлоги on, in или into.

1. Where is the book? - It is ... the table. 2. Where is the tea? — It is ... the cup. 3. Put the plates ... the table. 4. Put the book ... the bag. 5. There is a beautiful picture ... the wall. 6. He went ... the room. 7. I like to sit ... the sofa ... my room. 8. Mother is cooking dinner ... the kitchen. 9. She went ... the room and sat down ... the sofa. 10. There are many people ... the park today. 11. There is a girl standing ... the bridge. Why is she crying? - She has dropped her doll ... the water. 12. There is no tea ... my cup. 13. Pour some tea ... my cup. 14. Put these flowers ... the window-sill. 15. I saw many people ... the platform waiting for the train. 16. We went ... the garden and sat down ... a bench. 17. The teacher hung a picture ... the blackboard. 18. I opened the door and went ... the classroom. The teacher was writing some words ... the blackboard. The pupils were writing these words ... their exercise-books. There were some books and pens ... the teacher's table. There were two maps ... the wall and some flowers ... the window-sills. I saw a pen ... the floor. I picked it up and put it ... the table. 19. He put his hand ... his pocket, took out a letter and dropped it ... the mail-box which hung ... the wall of the house. Then he got ... his car and drove off.

Задание 3. Переведи на английский язык:

1. Здесь есть крокодилы? Я никогда не видел крокодилов. – Нет. Мы были здесь много раз. Мы не видели здесь никаких крокодилов. Они не живут в этом месте.

2. Ты написал это стихотворение сам? – Да. Я люблю писать стихи. Я могу дать тебе почитать книгу с моими лучшими стихами.

3. Почему ты не хочешь купить эту яркую шляпу? – Я не люблю этот цвет. – Хорошо померяй ту зелёную кепку. Она подходит к твоей новой куртке.

4. Где твоя машина? – Я оставил её около дома. Там было свободное место. – Наш сосед продал машину, и ты можешь ставить свою машину на его место.

5. Никто не любит ждать. Все должны приходить вовремя. Почему ты думаешь, что ты можешь опаздывать?

6. Переходить улицу в этом месте опасно. Ты должен следовать правилам. Это широкая улица и здесь много машин.

7. Путешествуя за рубежом, Джордж сделал много фотографий. Мы смотрели их вчера целый вечер. На следующий год он собирается поехать в Канаду. Я думаю, я поеду с ним.

Задание 4. Выберите правильный вариант ответа

1. Collin didn't like the climate in the north of Canada; in winter.

- it was too cold there
- too cold was it there
- it was cold there too

2. The picture was very beautiful;

- I very much liked it
- I it liked very much
- I liked it very much

3. Does Wanda ?

- write a letter to her parents every week
 - a letter to her parents write every week
 - every week write a letter to her parents
4. when I come home from work.
- I am usually very tired
 - Usually I am very tired
 - I am very tired usually
5. It took Felix to repair his car.
- so much time
 - such much time
 - much so time
6. Nancy when she learnt about her mother's illness.
- was awfully upset
 - awfully was upset
 - was upset awfully
7. The rain that it was impossible to go out.
- was so strong
 - so was strong
 - was strong
8. There was a forest near the village.
- beautiful, large, old, pine
 - large, beautiful, pine, old
 - pine, old, beautiful, large
9. There was a big traffic jam downtown and
- slowly the cars moved
 - the cars moved slowly
 - the cars snowly moved
10. I don't want to invite Nora to my birthday party;
- I don't well enough know her
 - I don't know her well enough
 - I don't enough well know her
11. a strange light coming from the sky.
- I have just seen
 - just I have seen
 - I have seen just
12. Sheila isn't a good driver; she is
- not careful enough
 - careful not enough
 - enough not careful
13. Don't put all these things in your bag;
- it is not enough big
 - it is big not enough

- it is not big enough
14. They would like to buy chalet house.
- not very old, wooden, nice, four-bedroom Swiss
 - a wooden, Swiss, not very old, nice, four-bedroom
 - a nice, four-bedroom, not very old, wooden Swiss
15. Who to the theatre with?
- Jane go
 - did Jane go
 - Jane did go

3. Перечень практических работ

Практическая работа №1

Раздел I. Вводно-коррективный курс

Тема 1.1. Описание людей: друзей, родных и близких и т.д. (внешность, характер, личностные качества)

Практическая работа № 2

Тема 1.2. Межличностные отношения дома, в учебном заведении, на работе

Практическая работа № 3

Раздел 2. Развивающий курс

Тема 2.1 Повседневная жизнь. Условия жизни, учебный день, выходной день

Практическая работа № 4

Тема 2.2. Здоровье, спорт, правила
здорового образа жизни.

Практическая работа № 5

Тема 2.3. Город, деревня, инфраструктура

Практическая работа № 6

Тема 2.4. Досуг.

Практическая работа № 7

Тема 2.6. Природа и человек (климат, погода, экология)

Практическая работа № 8

Тема 2.7. Образование в России и за рубежом, среднее профессиональное образование

Практическая работа № 9

Тема 2.8. Культурные и национальные традиции, краеведение, обычаи и праздники

Практическая работа № 10

Тема 2.9. Общественная жизнь (повседневное поведение, профессиональные навыки и умения)

Практическая работа № 11

Тема 2.10 Научно-технический прогресс

Практическая работа № 12

Тема 2.11 Профессии, карьера

Практическая работа № 13

Тема 2.12 Отдых, каникулы, отпуск. Туризм

Практическая работа № 14

Тема 2.15. Цифры, числа, математические действия, основные математические понятия и физические явления

Рассмотрено и одобрено
на заседании педагогического совета
Протокол № _____
От « ____ » _____ 20__ г.

УТВЕРЖДАЮ
Директор АНО «ПОО» «ФЭК»
_____ Л.А. Тарасенко

**РАБОЧАЯ ПРОГРАММА УЧЕБНОЙ ДИСЦИПЛИНЫ
СГ.03 БЕЗОПАСНОСТЬ ЖИЗНЕДЕЯТЕЛЬНОСТИ**

по специальности
20.02.04 Пожарная безопасность

Симферополь
2024 г.

Рабочая программа дисциплины разработана на основе Федерального государственного образовательного стандарта среднего профессионального образования по специальности 20.02.04 Пожарная безопасность, утвержденного приказом Министерства просвещения РФ от 7 июля 2022 г. № 537, с учетом примерной образовательной программы среднего профессионального образования по специальности 20.02.04 Пожарная безопасность, утвержденной протоколом Федерального учебно-методического объединения в системе среднего профессионального образования по УГПС 20.00.00 от 24.04.2023 № 2, и зарегистрированной в государственном реестре примерных образовательных программ приказом ФГБОУ ДПО ИРПО № П-296 от 28.06.2023 (регистрационный номер – 84).

Организация-разработчик:

Автономная некоммерческая организация «Профессиональная образовательная организация» «Финансово-экономический колледж».

Разработчик(и):

Лафазанова М.С.– преподаватель АНО «ПОО» «ФЭК»;

Самойлова Т.Н. – преподаватель АНО «ПОО» «ФЭК».

СОГЛАСОВАНО

Начальник учебной части

_____ А.Г. Громова

«_____» _____ 2024 г.

СОДЕРЖАНИЕ

- 1. ОБЩАЯ ХАРАКТЕРИСТИКА РАБОЧЕЙ ПРОГРАММЫ УЧЕБНОЙ ДИСЦИПЛИНЫ СГ.03 БЕЗОПАСНОСТЬ ЖИЗНЕДЕЯТЕЛЬНОСТИ**
- 2. СТРУКТУРА И СОДЕРЖАНИЕ УЧЕБНОЙ ДИСЦИПЛИНЫ**
- 3. УСЛОВИЯ РЕАЛИЗАЦИИ УЧЕБНОЙ ДИСЦИПЛИНЫ**
- 4. КОНТРОЛЬ И ОЦЕНКА РЕЗУЛЬТАТОВ ОСВОЕНИЯ УЧЕБНОЙ ДИСЦИПЛИНЫ**

1. ОБЩАЯ ХАРАКТЕРИСТИКА РАБОЧЕЙ ПРОГРАММЫ УЧЕБНОЙ ДИСЦИПЛИНЫ СГ.03 БЕЗОПАСНОСТЬ ЖИЗНЕДЕЯТЕЛЬНОСТИ

1.1. Место дисциплины в структуре основной образовательной программы:

Учебная дисциплина «Безопасность жизнедеятельности» является обязательной частью социально-гуманитарного цикла основной образовательной программы в соответствии с ФГОС СПО по специальности 20.02.04 Пожарная безопасность.

Особое значение дисциплина имеет при формировании и развитии компетенции:

–ОК 01 Выбирать способы решения задач профессиональной деятельности применительно к различным контекстам

–ОК 02 Использовать современные средства поиска, анализа и интерпретации информации, и информационные технологии для выполнения задач профессиональной деятельности

–ОК 04 Эффективно взаимодействовать и работать в коллективе и команде

–ОК 07 Содействовать сохранению окружающей среды, ресурсосбережению, применять знания об изменении климата, принципы бережливого производства, эффективно действовать в

–чрезвычайных ситуациях

–ПК 1.1 Осуществлять караульную службу.

–ПК 1.3. Выполнять работы по спасению, защите, эвакуации людей и имущества из зоны пожара, оказанию первой помощи пострадавшим.

–ПК 1.5. Выполнять работы по эксплуатации первичных средств пожаротушения и установок пожаротушения

1.2. Цель и планируемые результаты освоения дисциплины:

В рамках программы учебной дисциплины обучающимися осваиваются умения и знания

Код ПК, ОК	Умения	Знания
ОК 01 ОК 02 ОК 04 ОК 07 ПК 1.3, 1.5	пользоваться первичными средствами пожаротушения; применять правила поведения в чрезвычайных ситуациях природного и техногенного характера и при угрозе террористического акта; обеспечивать устойчивость объектов экономики; прогнозировать развитие событий и оценку последствий при техногенных чрезвычайных ситуациях и стихийных явлениях, в том числе в условиях противодействия терроризму; применять правила поведения	основы пожаробезопасности и электробезопасности; меры пожарной безопасности и правила безопасного поведения при пожарах; способы защиты населения от оружия массового поражения; принципы обеспечения устойчивости объектов экономики, прогнозирования развития событий и оценки последствий при техногенных чрезвычайных ситуациях и стихийных явлениях, в том числе в условиях противодействия терроризму как серьезной угрозе национальной безопасности России; задачи и основные мероприятия гражданской обороны

	идействия по сигналам гражданской обороны; соблюдать нормы экологической безопасности; определять направления ресурсосбережения в рамках профессиональной деятельности по специальности	
ОК 01 ОК 02 ОК 04 ОК 07 ПК 1.1	определять виды Вооруженных Сил, рода войск; ориентироваться в воинских званиях военнослужащих Вооруженных Сил Российской Федерации; владеть общей физической и строевой подготовкой; пользоваться знаниями в области обязательной подготовки граждан к военной службе; демонстрировать основы оказания первой доврачебной помощи пострадавшим	основы военной службы и обороны государства; основные виды вооружения, военной техники и специального снаряжения, состоящих на вооружении (оснащении) воинских подразделений, в которых имеются военно-учетные специальности, родственные специальностям СПО; организацию и порядок призыва граждан на военную службу и поступления на нее в добровольном порядке; область применения получаемых профессиональных знаний при исполнении обязанностей военной службы; основы оказания первой доврачебной помощи пострадавшим
ОК 01 ОК 02 ОК 04 ОК 07 ПК 1.3	оказывать первую медицинскую помощь в различных ситуациях; осуществлять профилактику инфекционных заболеваний; определять показатели здоровья и оценивать физическое состояние; составлять индивидуальные карты здоровья с режимом дня, графиком питания	общие характеристики поражений организма человека от воздействия опасных факторов; классификация и общие признаки инфекционных заболеваний; основы здорового образа жизни

2. СТРУКТУРА И СОДЕРЖАНИЕ УЧЕБНОЙ ДИСЦИПЛИНЫ

2.1. Объем учебной дисциплины и виды учебной работы

Вид учебной работы	Объем в часах
Объем образовательной программы учебной дисциплины	68
в т.ч. в форме практической подготовки	40
в т. ч.:	
теоретическое обучение	28
практические занятия	40
Самостоятельная работа	0
Промежуточная аттестация (зачет)	2

2.2. Тематический план и содержание учебной дисциплины

Наименование разделов и тем	Содержание учебного материала и формы организации деятельности обучающихся	Объем, ак. ч / в т. ч. в форме практической подготовки, ак. ч	Коды компетенций, формированию которых способствует элемент программы
1	2	3	4
Раздел 1. Безопасность жизнедеятельности в чрезвычайных ситуациях		20/10	
Тема 1.1. Чрезвычайные ситуации мирного времени и защита от них	Содержание учебного материала	8	ОК 01 ОК 02 ОК 04 ОК 07 ПК 1.1, 1.3, 1.5
	Цели и задачи изучения дисциплины. Понятие и общая классификация чрезвычайных ситуаций. Чрезвычайные ситуации природного и техногенного характера. Чрезвычайные ситуации социального происхождения. Терроризм и меры по его предупреждению. Основы пожаробезопасности и электробезопасности	4	
	В том числе практических занятий	4	
	1. Правила поведения в чрезвычайных ситуациях природного и техногенного характера	2	
	2. Правила безопасного поведения при угрозе террористического акта	2	
Тема 1.2. Способы защиты населения от оружия массового поражения	Содержание учебного материала	8	ОК 01 ОК 02 ОК 04 ОК 07 ПК 1.1, 1.3, 1.5
	Ядерное оружие и его поражающие факторы. Действия населения в очаге ядерного поражения. Химическое оружие и его характеристика. Действия населения в очаге химического поражения. Средства индивидуальной защиты населения Биологическое оружие и его характеристика. Действие населения в очаге биологического поражения. Защита населения при	4	

	радиоактивном и химическом заражении местности. Средства коллективной защиты населения		
	В том числе практических занятий	4	
	3. Правила поведения и действия в очаге химического и биологического поражения	2	
	4. Использование средств индивидуальной защиты от поражающих факторов при ЧС	2	
Тема 1.3. Организационные и правовые основы обеспечения безопасности жизнедеятельности в чрезвычайных ситуациях	Содержание учебного материала	4	ОК 01 ОК 02 ОК 04 ОК 07 ПК 1.1, 1.3, 1.5
	Устойчивость работы объектов экономики в чрезвычайных ситуациях. Единая государственная система предупреждения и ликвидации чрезвычайных ситуаций (РСЧС). Государственные службы по охране здоровья и безопасности граждан Понятие и основные задачи гражданской обороны. Организационная структура гражданской обороны. Основные мероприятия, проводимые ГО. Действия населения по сигналам	2	
	В том числе практических занятий	2	
	5. Правила поведения и действия по сигналам гражданской обороны	2	
Раздел 2. Основы военной службы и медицинской подготовки		48/18	
Модуль «Основы военной службы» (для юношей)		48/18	
Тема 2.1. Основы военной безопасности Российской Федерации	Содержание учебного материала	10	ОК 01 ОК 02 ОК 04 ОК 07 ПК 1.1, 1.3, 1.5
	Нормативно-правовая база обеспечения военной безопасности Российской Федерации, функционирования ее Вооруженных Сил и военной службы граждан Организация обороны Российской Федерации. Виды Вооруженных Сил, рода войск, история их создания, их основные задачи	6	
	В том числе практических занятий	4	
	1. Виды Вооруженных Сил, рода войск, история их создания, их основные задачи	2	

	2. Общая физическая и строевая подготовка	2	
Тема 2.2. Вооруженные Силы Российской Федерации	Содержание учебного материала	10	ОК 01 ОК 02 ОК 04 ОК 07 ПК 1.1, 1.3, 1.5
	Русская военная сила – от княжеских дружин до ракетно-космических войск. Назначение и задачи Вооруженных Сил Состав Вооруженных Сил. Руководство и управление Вооруженными Силами Реформа Вооруженных Сил Российской Федерации 2008-2020 гг	6	
	В том числе практических занятий	4	
	3. Виды Вооруженных Сил, рода войск, история их создания, их основные задачи	2	
	4. Общая физическая и строевая подготовка	2	
Тема 2.3. Воинская обязанность в Российской Федерации	Содержание учебного материала	8	ОК 01 ОК 02 ОК 04 ОК 07 ПК 1.1, 1.3, 1.5
	Понятие и сущность воинской обязанности. Воинский учет граждан. Призыв граждан на военную службу Медицинское освидетельствование и обследование граждан при постановке их на воинский учет и при призыве на военную службу Обязательная и добровольная подготовка граждан к военной службе	6	
	В том числе практических занятий	2	
	5. Обязательная подготовка граждан к военной службе	2	
Тема 2.4. Символы воинской честь. Боевые традиции Вооруженных Сил России	Содержание учебного материала	10	ОК 01 ОК 02 ОК 04 ОК 07 ПК 1.1, 1.3, 1.5
	Боевое Знамя части – символ воинской чести, доблести и славы. Боевые традиции Вооруженных сил РФ Ордена – почетные награды за воинские отличия в бою и заслуги в военной службе. Ритуалы Вооруженных Сил Российской Федерации Патриотизм и верность воинскому долгу. Дружба, войсковое товарищество	6	
	В том числе практических занятий	4	
	6. Воинские звания и военная форма одежды военнослужащих Вооруженных Сил Российской Федерации	2	

	7. Общая физическая и строевая подготовка	2	
Тема 2.5. Организационные и правовые основы военной службы в Российской Федерации	Содержание учебного материала	10	ОК 01 ОК 02 ОК 04 ОК 07 ПК 1.1, 1.3, 1.5
	Военная служба – особый вид государственной службы. Воинские должности и звания военнослужащих. Правовой статус военнослужащих. Права и обязанности военнослужащих. Социальное обеспечение военнослужащих. Начало, срок и окончание военной службы. Увольнение с военной службы. Прохождение военной службы по призыву. Военная служба по контракту. Альтернативная гражданская служба	6	
	В том числе практических занятий	4	
	8. Ответственность военнослужащих. Общевоинские уставы Вооруженных Сил Российской Федерации	2	
	9. Общая физическая и строевая подготовка	2	
Модуль «Основы медицинских знаний» (для девушек)		48/16	
Тема 3.1. Общие правила оказания первой помощи	Содержание учебного материала	24	ОК 01 ОК 02 ОК 04 ОК 07 ПК 1.1, 1.3, 1.5
	Оценка состояния пострадавшего. Общая характеристика поражений организма человека от воздействия опасных факторов. Общие правила и порядок оказания первой помощи. Первая помощь при различных повреждениях и состояниях организма. Транспортная иммобилизация и транспортирование пострадавших при различных повреждениях	14	
	В том числе практических занятий	10	
	1. Общие принципы оказания первой медицинской помощи	2	
	2. Первая помощь при отсутствии сознания, при остановке дыхания и отсутствии кровообращения (остановке сердца)	2	
	3. Первая помощь при наружных кровотечениях, при травмах различных областей тела	2	
	4. Первая помощь при ожогах и воздействии высоких температур, при воздействии низких температур	2	

	5. Первая помощь при попадании инородных тел в верхние дыхательные пути, при отравлениях	2	
Тема 2.2. Профилактика инфекционных заболеваний	Содержание учебного материала	12	ОК 01 ОК 02 ОК 04 ОК 07 ПК 1.1, 1.3, 1.5
	Из истории инфекционных болезней. Классификация инфекционных заболеваний. Общие признаки инфекционных заболеваний Воздушно-капельные инфекции. Желудочно-кишечные инфекции. Пищевые отравления бактериальными токсинами Общие принципы профилактики инфекционных заболеваний	10	
	В том числе практических занятий	2	
	6. Правила госпитализации инфекционных больных	2	
Тема 2.3. Обеспечение здорового образа жизни	Содержание учебного материала	12	ОК 01 ОК 02 ОК 04 ОК 07 ПК 1.1, 1.3, 1.5
	Здоровье и факторы его формирования. Здоровый образ жизни и его составляющие. Двигательная активность и здоровье. Питание и здоровье. Вредные привычки. Факторы риска. Понятие об иммунитете и его видах	6	
	В том числе практических занятий	6	
	7. Показатели здоровья и факторы, их определяющие	2	
	8. Оценка физического состояния	2	
	9. Составление индивидуальных карт здоровья с режимом дня, графиком питания с возможностью отслеживать свои показания	2	
Промежуточная аттестация (зачет)		2	
Всего:		68	

.....

3. УСЛОВИЯ РЕАЛИЗАЦИИ УЧЕБНОЙ ДИСЦИПЛИНЫ

3.1. Для реализации программы учебной дисциплины предусмотрены специальные помещения:

Кабинет «Безопасность жизнедеятельности», оснащенный в соответствии с п. 6.1.1.1 основной образовательной программы по специальности.

3.2. Информационное обеспечение реализации программы

3.2.1. Основные печатные издания

1. **Безопасность жизнедеятельности** : учебник и практикум для среднего профессионального образования / С. В. Абрамова [и др.] ; под общей редакцией В. П. Соломина. – Москва : Юрайт, 2021. – 399 с. – (Профессиональное образование). – ISBN 978-5-534-02041-0. – Текст : непосредственный.

2. **Белов, С. В. Безопасность жизнедеятельности и защита окружающей среды (техносферная безопасность) в 2 ч.: учебник для среднего профессионального образования / С. В. Белов. – 5-е изд., перераб. и доп. – Москва : Юрайт, 2020. — 350 с. – (Профессиональное образование). – ISBN 978-5-9916-9962-4. – Текст : непосредственный.**

3. **Косолапова, Н. В. Безопасность жизнедеятельности. Практикум : учебное пособие / Н. В. Косолапова, Н. А. Прокопенко. – Москва: КноРус, 2021. – 156 с. – (Профессиональное образование). – ISBN : 978-5-406-08196-9. – Текст : непосредственный.**

4. **Мисюк, М. Н. Основы медицинских знаний : учебник и практикум для среднего профессионального образования / М. Н. Мисюк. – 3-е изд., перераб. и доп. – Москва : Юрайт, 2019. – 499 с. – (Профессиональное образование). – ISBN 978-5-534-00398-7. – Текст : непосредственный.**

3.2.2. Электронные издания

1. **Безопасность жизнедеятельности** : учебник и практикум для среднего профессионального образования / С. В. Абрамова [и др.] ; под общей редакцией В. П. Соломина. – Москва : Юрайт, 2021. – 399 с. – (Профессиональное образование). – ISBN 978-5-534-02041-0. – Текст : электронный // Электронно- библиотечная система IPR SMART [сайт].

2. **Белов, С. В. Безопасность жизнедеятельности и защита окружающей среды (техносферная безопасность) в 2 ч.: учебник для среднего профессионального образования / С. В. Белов. – 5-е изд., перераб. и доп. – Москва : Издательство Юрайт, 2020. – 350 с. – (Профессиональное образование). – ISBN 978-5-9916-9962-4. – Текст : электронный // Электронно- библиотечная система IPR SMART**

3. **Мисюк, М. Н. Основы медицинских знаний : учебник и практикум для среднего профессионального образования / М. Н. Мисюк. – 3-е изд., перераб. и доп. – Москва : Юрайт, 2019. – 499 с. – (Профессиональное образование). – ISBN 978-5-5300398-7. – Текст : электронный // Электронно- библиотечная система IPR SMART**

4. **Безопасность жизнедеятельности. Практикум : учебное пособие / В. А. Бондаренко, С. И. Евтушенко, В. А. Лепихова – Москва : ИЦ РИОР, НИЦ ИНФРА-М, 2019. – 150 с. – Текст: электронный. – ISBN 978-5-16-107123-6. – URL: <https://znanium.com/catalog/product/995045> (дата обращения: 02.07.2021).**

5. Михаилиди, А. М. Безопасность жизнедеятельности и охрана труда на производстве : учебное пособие для СПО / А. М. Михаилиди. — Саратов, Москва : Профобразование, Ай Пи Ар Медиа, 2021. — 111 с. — ISBN 978-5-4488-0964-4, 978-5-4497-0809-0. — Текст : электронный // Электронно-библиотечная система IPR BOOKS : [сайт]. — URL: <http://www.iprbookshop.ru/100492.html> (дата обращения: 10.08.2021). — Режим доступа: для авторизир. пользователей. - DOI: <https://doi.org/10.23682/100492>

6. Безопасность жизнедеятельности : учебник для спо / Н. В. Горькова, А. Г. Фетисов, Е. М. Мессинева, Н. Б. Мануйлова. — 2-е изд., стер. — Санкт-Петербург : Лань, 2022. — 220 с. — ISBN 978-5-8114-9372-2. — Текст : электронный // Лань : электронно-библиотечная система. — URL: <https://e.lanbook.com/book/193389> (дата обращения: 24.02.2022). — Режим доступа: для авториз. пользователей.

3.2.3. Дополнительные источники

1. Безопасность в техносфере: Всероссийский научно-методический и информационный журнал. Режим доступа: <http://www.magbvt.ru>.

2. Безопасность жизнедеятельности. Практикум: Учебное пособие / Бондаренко В.А., Евтушенко С.И., Лепихова В.А. - Москва: ИЦ РИОР, НИЦ ИНФРА-М, 2019. – 150 с.

3. Официальный сайт МЧС РФ. Режим доступа: <http://www.mchs.gov.ru>.

4. Энциклопедия безопасности жизнедеятельности. Режим доступа: <http://bzhde.ru>.

4. КОНТРОЛЬ И ОЦЕНКА РЕЗУЛЬТАТОВ ОСВОЕНИЯ УЧЕБНОЙ ДИСЦИПЛИНЫ

Результаты обучения	Критерии оценки	Методы оценки
Перечень знаний, осваиваемых в рамках дисциплины		
<p>основы пожаробезопасности и электробезопасности; меры пожарной безопасности и правила безопасного поведения при пожарах; способы защиты населения от оружия массового поражения; принципы обеспечения устойчивости объектов экономики, прогнозирования развития событий и оценки последствий при техногенных чрезвычайных ситуациях и стихийных явлениях, в том числе в условиях противодействия терроризму как серьезной угрозе национальной безопасности России; задачи и основные мероприятия гражданской обороны</p>	<p>определять угрозу пожарной безопасности; демонстрирует знания эффективных превентивных мер для предотвращения пожароопасных ситуаций; демонстрирует знания нормативных документов в своей профессиональной деятельности, готовность к соблюдению действующего законодательства и требований нормативных документов, в том числе в условиях противодействия терроризму; дает характеристику различным видам потенциальных опасностей и перечисляет их последствия; формулирует задачи и основные мероприятия гражданской обороны, перечисляет способы защиты населения от оружия массового поражения</p>	<p>Текущий контроль и оценка знаний; наблюдение и оценка результатов выполнения практических работ; устный опрос</p>
<p>основы военной службы и обороны государства; основные виды вооружения, военной техники и специального снаряжения, состоящих на вооружении (оснащении) воинских подразделений, в которых имеются военно-учетные специальности, родственные специальностям СПО; организация и порядок призыва граждан на военную службу и поступления на нее в добровольном порядке; область применения получаемых профессиональных знаний при исполнении обязанностей военной службы; основы оказания первой доврачебной помощи пострадавшим</p>	<p>владеет знаниями об организации и порядке призыва граждан на военную службу; ориентируется в видах вооружения, военной техники и специального снаряжения, состоящих на вооружении (оснащении) воинских подразделений, в которых имеются военно-учетные специальности, родственные специальностям СПО; демонстрирует знания в области анатомо-физиологических последствий воздействия на человека травмирующих, вредных и поражающих факторов; демонстрирует знания порядка и правил оказания первой помощи пострадавшим, в том числе при транспортировке</p>	<p>Текущий контроль и оценка знаний; наблюдение и оценка результатов выполнения практических работ; устный опрос</p>
<p>общие характеристики</p>	<p>демонстрирует знания общих</p>	<p>Текущий</p>

поражений организма человека от воздействия опасных факторов; классификация и общие признаки инфекционных заболеваний; основы здорового образа жизни	характеристик поражений организма человека от воздействия опасных факторов; классифицирует инфекционные заболевания и формулирует их общие признаки; демонстрирует знание основ здорового образа жизни	контроль и оценка знаний; наблюдение и оценка результатов выполнения практических работ; устный опрос
Перечень умений, осваиваемых в рамках дисциплины		
пользоваться первичными средствами пожаротушения; применять правила поведения в чрезвычайных ситуациях природного и техногенного характера и при угрозе террористического акта; обеспечивать устойчивость объектов экономики; прогнозировать развитие событий и оценку последствий при техногенных чрезвычайных ситуациях и стихийных явлениях, в том числе в условиях противодействия терроризму; применять правила поведения и действия по сигналам гражданской обороны; соблюдать нормы экологической безопасности; определять направления ресурсосбережения в рамках профессиональной деятельности по специальности	демонстрирует умение пользоваться первичными средствами пожаротушения; формулирует правила поведения в чрезвычайных ситуациях природного и техногенного характера и при угрозе террористического акта; демонстрирует умение применять правила поведения и ориентируется в действиях по сигналам гражданской обороны	Текущий контроль и оценка знаний; наблюдение и оценка результатов выполнения практических работ; устный опрос
определять виды Вооруженных Сил, рода войск; ориентироваться в воинских званиях военнослужащих Вооруженных Сил Российской Федерации; владеть общей физической и строевой подготовкой; демонстрировать основы оказания первой доврачебной помощи пострадавшим	определяет виды вооруженных сил, рода войск; ориентируется в воинских званиях военнослужащих вооруженных сил российской федерации; демонстрирует общую физическую и строевую подготовку, навыки обязательной подготовки к военной службе; основы оказания первой доврачебной помощи пострадавшим	Текущий контроль и оценка знаний; наблюдение и оценка результатов выполнения практических работ; устный опрос
оказывать первую медицинскую помощь в различных ситуациях; осуществлять профилактику инфекционных заболеваний;	демонстрирует умение оказать первую медицинскую помощь в различных ситуациях; владеет принципами профилактики	Текущий контроль и оценка знаний; наблюдение и

определять показатели здоровья и оценивать физическое состояние; составлять индивидуальные карты здоровья с режимом дня, графиком питания	инфекционных заболеваний; определяет показатели здоровья и оценивает физическое состояние; составляет индивидуальные карты здоровья с режимом дня, графиком питания	оценка результатов выполнения практических работ; устный опрос
--	---	---

ФОНД ОЦЕНОЧНЫХ СРЕДСТВ

Задания для оценки освоения дисциплины

Вариант 1

1. Характерные признаки артериального кровотечения:

- А- Кровь тёмного цвета, вытекает ровной струёй.
- Б- Кровь алого цвета, вытекает пульсирующей струёй.
- В- Кровоточит вся поверхность, вытекает в виде небольших капель.

2. На какой срок жгут накладывается летом?

- А- На час
- Б- На 1ч 30 мин
- В- На 2 часа
- Г- На 2 ч 30 мин
- Д- На 3 часа

3. Кровотечение это-

- А- отравление АХОВ;
- Б- дыхательная функция;
- В- повышенное артериальное давление;
- Г- истечение кровью из кровеносных сосудов при нарушении целостности их стенки;
- Д- перелом кости.

4. Уменьшения кровотечения приданием возвышенного положения поврежденной конечности главным образом применяется при:

- А- внутреннем кровотечении;
- Б- поверхностных ранениях;
- В- любых ранениях конечности.

5. При открытом переломе конечности с сильным кровотечением. Косолапова Н.В., Прокопенко Н.А., Основы безопасности жизнедеятельности: учебник для начального и средне профессионального образования -5-е изд., стер. – М.: Издательский центр «Академия», 2012.

2. Конституция Российской Федерации (действующая редакция).

3. Гражданский кодекс Российской Федерации (действующая редакция).

4. Семейный кодекс Российской Федерации (действующая редакция).

5. Уголовным кодексом Российской Федерации (действующая редакция):

- А – Обработать край раны йодом;
- Б – Провести иммобилизацию конечности;
- В – Промыть рану перекисью водорода;
- Г – Остановить кровотечение.

6. Как правильно выбрать место наложения кровоостанавливающего жгута при артериальном кровотечении?

- А- наложить жгут на обработанную рану;

- Б- выше раны на 10-15 см;
- В- на 15-20 см ниже раны;
- Г- на 20-25 см ниже раны;
- Д- ниже раны на 30 см.

7. При ранении сонной артерии необходимо срочно:

- А- наложить тугую повязку.
- Б- наложить жгут.
- В- зажать пальцем артерию ниже раны.

8. Вместо жгута можно использовать:

- А- Давящую повязку.
- Б- Закрутку.
- В- Холод к ране.
- Г- Компресс

9. В полевых условиях при ранении голени с сильным пульсирующим кровотечением возможно

- А- наложить тугую повязку из чистой ткани и ваты;
- Б- перетянуть бедренную артерию;
- В- наложить тугую стерильную повязку;
- Г- перетянуть подколенную артерию косынкой.

10. К чему может привести непрерывное длительное нахождение конечности с наложенным жгутом (более 2 ч)

- А- к повышению температуры конечности, пощипывающим болям, покраснению кожного покрова;
- Б- к поступлению в кровь значительного количества токсинов из тканей выше жгута и развитию травматического токсикоза;
- Г- к поступлению в кровь значительного количества токсинов из тканей ниже жгута и развитию травматического токсикоза.

11. К закрытым повреждениям относятся:

- А- вывихи, растяжения, ушибы;
- Б- ссадины и раны;
- В- царапины и порезы.

12. Какова последовательность оказания первой помощи при укусах клещей:

- А- вымыть руки с мылом, на место, где присосался клещ, капнуть каплю масла, керосина или вазелина, удалить клеща пинцетом покачиванием из стороны в сторону, место укуса обработать спиртом и йодом, отправить пострадавшего в медицинское учреждение;
- Б- на место, где присосался клещ, капнуть каплю йода, удалить клеща пинцетом легким покачиванием из стороны в сторону, место укуса обработать спиртом и йодом;
- В- вымыть руки с мылом, на место, где присосался клещ, капнуть каплю масла, керосина или вазелина, а затем обработать спиртом и йодом, отправить пострадавшего в медицинское учреждение

13. Определите правильность и последовательность оказания первой медицинской помощи пострадавшему при закрытом пневмотораксе:

- А- если есть возможность, дать пострадавшему кислород, вызвать «скорую помощь», держать позвоночник в неподвижном состоянии, дать пострадавшему успокаивающее средство;
- Б- дать пострадавшему успокаивающее средство, поддерживать необходимую температуру тела пострадавшего, на грудину положить холод, вызвать «скорую помощь»;

В- дать пострадавшему обезболивающее средство, придать ему возвышенное положение с приподнятым изголовьем, если есть возможность, дать кислород, срочно вызвать «скорую помощь».

14. При открытом повреждении живота необходимо

А- На рану накладывают асептическую повязку. При выпадении в рану петель кишечника или сальника органы вправляют и забинтовывают.

Б- Дать больному питьё. На рану накладывают асептическую повязку.

В- На рану накладывают асептическую повязку. При выпадении в рану петель кишечника или сальника органы не вправляют, необходимо накрыть их стерильной марлевой салфеткой или проглаженной хлопчатобумажной тканью и рыхло забинтовать.

15. При рваной ране мягких тканей головы необходимо

А- наложить повязку, обезболить и доставить пострадавшего в лечебное учреждение;

Б- наложить повязку, обезболить;

В- наложить асептическую повязку, обезболить и доставить пострадавшего в лечебное учреждение.

16. Как оказать первую медицинскую помощь при переломе костей таза?

А- обработать место перелома дезинфицирующим средством, наложить шину;

Б- пострадавшего уложить на ровную жесткую поверхность, под согнутые и разведенные коленные суставы подложить валик (поза лягушки);

В- уложить на жесткую поверхность, наложить две шины с внутренней и внешней стороны бедра;

Г- выпрямить ноги, уложить неподвижно и вызвать врача;

Д- не трогать пострадавшего.

17. При закрытом переломе со смещением костей необходимо:

А- Поправить смещение и наложить шину

Б- Наложить шину

В- Наложить шину с возвращением костей в исходное положение

Г- Перевязать рану, не тревожа перелом, и наложить шину

18. Определите последовательность оказания первой медицинской помощи при открытых переломах:

А- придать пострадавшему удобное положение, аккуратно вправить кость в первоначальное положение, наложить повязку и провести иммобилизацию, доставить пострадавшего в лечебное учреждение;

Б- дать обезболивающее средство, провести иммобилизацию конечности, направить пострадавшего в лечебное учреждение;

В- остановить кровотечение, наложить стерильную повязку, дать обезболивающее средство, провести иммобилизацию, доставить пострадавшего в лечебное учреждение.

19. При оказании первой помощи в случае перелома запрещается:

А- проводить иммобилизацию поврежденных конечностей;

Б- вставлять на место обломки костей и вправлять на место вышедшую кость;

В- останавливать кровотечение.

20. Назовите признаки открытого перелома

А- боль, припухлость;

Б- открытая рана, видна костная ткань, боль, нарушение двигательной функции поврежденного органа

В- боль, припухлость, кровотечение

Г- нарушение двигательной функции поврежденного органа, боль, припухлость, деформация в месте травмы.

21. Основные признаки травматического вывиха

А- резкая боль;

Б- резкая боль, повышение температуры тела;

В- резкая боль, отёк;

Г- резкая боль, изменение формы сустава, невозможность движений в нем или их ограничение.

22. Какова последовательность оказания первой помощи при растяжении:

А- наложить тугую повязку на поврежденное место, обеспечить покой поврежденной конечности, опустив ее как можно ниже к земле, и доставить пострадавшего в медицинское учреждение;

Б- приложить холод и наложить тугую повязку на поврежденное место, обеспечить покой поврежденной конечности, придать ей возвышенное положение и доставить пострадавшего в медицинское учреждение;

В- обеспечить покой поврежденной конечности, придать ей возвышенное положение и доставить пострадавшего в медицинское учреждение

23. Имобилизация это

А- сбор военнослужащих;

Б- приведение в свободное состояние частей тела;

В- приведение в неподвижное состояние части тела (конечность, позвоночник).

24. При иммобилизации фиксируют

А- повреждённый сустав

Б- повреждённый и соседний сустав

В- все суставы

25. При отсутствии подходящей шины при переломе большой берцовой кости возможно

А- иммобилизовать конечность при помощи скотча;

Б- иммобилизовать конечность при помощи клея и брезента;

В- прибинтовать больную ногу к здоровой.

26. Когда должен применяться непрямой массаж сердца?

А- после освобождения пострадавшего от опасного фактора;

Б- при повышении артериального давления;

В- при отсутствия пульса;

Г- при применении искусственного дыхания;

Д- при кровотечении

27. Выберите из предложенных вариантов ответов правильные действия по определению признаков клинической смерти:

А – Определить наличие отёчности конечностей;

Б – Убедиться в полной дыхательной активности;

В – Убедиться в отсутствии дыхания;

Г– Убедиться в отсутствии сознания;

Д – Убедиться в отсутствии речи у пострадавшего;

Е – Убедиться в реагировании зрачков на свет;

- Ж – Убедиться в отсутствии реакции зрачков на свет;
- З – Убедиться в наличии у пострадавшего ушибов, травмы головы или позвоночника;
- И – Убедиться в отсутствии пульса на сонной артерии;
- К – Определить наличие слуха у пострадавшего.

28. При оказании реанимационной помощи необходимо:

- А- положить пострадавшего на спину на мягкую поверхность, произвести прекардиальный удар в области шеи, приступить к непрямому массажу сердца и искусственной вентиляции легких, срочно доставить пострадавшего в больницу;
- Б- положить пострадавшего на спину на жесткую поверхность, произвести прекардиальный удар в области грудины, приступить к непрямому массажу сердца и искусственной вентиляции легких, вызвать «скорую помощь» или срочно доставить пострадавшего в больницу;
- В- произвести удар в области мечевидного отростка, приступить к непрямому массажу сердца и искусственной вентиляции легких, вызвать «скорую помощь» или срочно доставить пострадавшего в больницу.

29. Каковы правильные действия по нанесению прекардиального удара в области грудины:

- А- прекардиальный удар, короткий и достаточно резкий, наносится в точку, расположенную на грудине выше мечевидного отростка на 2—3 см, локоть руки, наносящей удар, должен быть направлен вдоль тела пострадавшего, сразу после удара выяснить возобновилась ли работа сердца
- Б- прекардиальный удар наносится ладонью в точку, расположенную на грудине выше мечевидного отростка на 2—3 см и на 2 см влево от центра грудины, локоть руки, наносящей удар, должен быть направлен поперек тела, пострадавшего, удар должен быть скользящим;
- В-

прекардиальный удар наносится ребром сжатой в кулак ладони в точку, расположенную на грудине выше мечевидного отростка на 2—3 см, сразу после удара проверить пульс.

30. «Кошачий глаз» признак

- А- клинической смерти;
- Б- агонии;
- В- обморока, травматического шока;
- Г- биологической смерти.

31. Определите последовательность оказания первой медицинской помощи при химическом ожоге щёлочью:

- А- промыть кожу проточной водой;
- Б- промыть повреждённое место слабым раствором (1 -2%) уксусной кислоты;
- В- удалить одежду, пропитанную щёлочью;
- Г- доставить пострадавшего в медицинское учреждение;
- Д- дать обезболивающее средство.

32. При ожоге третьей степени немедленно вызовите «скорую помощь» и:

- А – Полейте пузыри водой;
- Б – Дайте пострадавшему большое количество жидкости;
- В – Обработайте кожу жиром или зеленкой;

33. Признаки теплового удара

А- повышение температуры тела, появляются озноб, разбитость, головная боль, головокружение, покраснение кожи лица, резкое учащение пульса и дыхания, заметны потеря аппетита, тошнота, обильное потоотделение;

Б- понижение температуры тела, появляются озноб, разбитость, головная боль, головокружение, покраснение кожи лица, резкое учащение пульса и дыхания, заметны потеря аппетита, тошнота;

В- повышение температуры тела, головная боль, покраснение кожи лица, обильное потоотделение.

34. При неглубоком отморожении ушных раковин, носа, щек

А- их растирают снегом до покраснения. Затем протирают 70 % этиловым спиртом и смазывают вазелиновым маслом или каким-либо жиром.

Б- их растирают теплой рукой или мягкой тканью до покраснения. Затем протирают холодной водой и смазывают вазелиновым маслом или каким-либо жиром.

В- их растирают теплой рукой или мягкой тканью до покраснения. Затем протирают 70 % этиловым спиртом и смазывают вазелиновым маслом или каким-либо жиром.

35. Во время тяжёлой физической работы в помещении с высокой температурой воздуха и влажностью возможен

А- солнечный удар;

Б- травматический шок;

В- травматический токсикоз;

Г- тепловой удар.

36. Определите последовательность оказания первой медицинской помощи при сотрясении головного мозга:

А- срочно вызвать врача, обеспечить абсолютный покой пострадавшему, на его голову наложить холод;

Б- наложить на голову пострадавшего холод, дать ему крепкого чая или кофе, сопроводить его в медицинское учреждение;

В- дать пострадавшему обезболивающие и успокоительные таблетки, доставить его в медицинское учреждение.

37. При травматическом шоке прежде всего необходимо:

А- создать спокойную обстановку для пострадавшего (исключить раздражающие шумы), дать обезболивающее средство;

Б- провести временную иммобилизацию, обеспечить полный покой пострадавшему, направить пострадавшего в лечебное заведение;

В- устранить действие травматического фактора, остановить кровотечение, дать обезболивающее, обработать рану, наложить давящую повязку.

38. Причинами сердечной недостаточности могут быть:

А- ревматические поражения сердечной мышцы, пороки сердца, инфаркт миокарда, физическое перенапряжение, нарушение обмена веществ и авитаминозы;

Б- внутреннее и наружное кровотечение, повреждение опорно-двигательного аппарата, переутомление, тепловой и солнечный удары;

В- тяжелые повреждения, сопровождающиеся кровопотерей, размозжение мягких тканей, раздробление костей, обширные термические ожоги.

39. Основные причины травматического шока

А- переутомление, перегрузка, кровопотеря;

Б- боль, большая кровопотеря, интоксикация за счет всасывания продуктов распада

омертвевших и размозженных тканей, повреждение жизненно важных органов с расстройством их функций

В- боль, кровопотеря, интоксикация за счет всасывания продуктов распада алкоголя, повреждение жизненно важных органов.

40. При артериальном давлении 160/110 больному запрещается

А- пить чай, кофе;

Б- лежать на мягкой постели;

В- пить клюквенный морс.

41. Любую повязку начинают с фиксирующих ходов. Это означает:

А- фиксирование второго тура бинта к третьему;

Б- второй тур бинта надо закрепить к первому булавкой или шпилькой;

В- первый тур надо закрепить, загнув кончик бинта, и зафиксировать его вторым туром.

42. При наложении повязки запрещается

А- касаться руками стерильной части бинта, соприкасающейся с раной;

Б- касаться руками стерильной части бинта, не соприкасающейся с раной;

В- делать перекрутку бинта

43. При повреждениях щек и подбородочной области применяется

А- повязка «чепец»

Б- повязка «уздечка»

В- повязка — «шапка Гиппократ».

44. При наложении повязки при открытом пневмотораксе необходимо

А- наложить на рану прорезиненную оболочку ППМ (перевязочный пакет медицинский) внутренней стороной без предварительной прокладки марлевой салфеткой;

Б- наложить непосредственно на рану любой воздухонепроницаемый материал

В- перебинтовать рану стерильным бинтом.

45. При пулевом ранении мягких тканей голени необходима

А- укрепляющая повязка;

Б- давящая повязка;

В- иммобилизирующая повязка;

Г- толстая повязка.

46. Запрещается:

а) бросать на лед камни;

б) выходить на лед в одиночку;

в) пробовать прочность льда ударом ноги;

г) выходить на лед без разрешения взрослых;

д) засыпать лед снегом для катания по нему.

47. Кататься на коньках разрешается...:

а) только на специально оборудованных катках;

б) при толщине льда менее 25см;

в) при толщине льда не менее 25 см;

г) при наличии искусственного освещения катка.

48. Выбери подручные спасательные средства:

- а) жерди, лыжи; лыжные палки;
- б) сани-носилки, выдвижные лестницы;
- в) шарф, ремень, веревка.

49. Все средства, используемые для спасения утопающего, должны...

- а) быть надежно связаны веревкой с берегом;
- б) быть окрашены в яркие цвета;
- в) быть изготовлены из материалов, обладающих плавучестью.

50. При какой температуре воды человек, находящийся в ней, теряет сознание через 15-30 минут?

- а) 16-18С⁰;
- б) 13-15С⁰;
- в) 10-12С⁰;
- г) менее 10С⁰.

51. К биологическим природным явлениям НЕ относятся:

- А) Эпизоотии;
- Б) Эпидемии;
- В) Цунами;
- Г) Эпифитотии.

52. Наиболее часто пожары возникают:

- А) На промышленных предприятиях;
- Б) В жилых и общественных зданиях;
- В) На остановках общественного транспорта;
- Г) В подземных переходах.

53. Переносчиками различных болезнетворных бактерий на городских свалках НЕ являются:

- А) Мыши;
- Б) Крысы;
- В) Муравьи;
- Г) Мухи.

54. В роли основных загрязнителей почв НЕ выступают:

- А) Металлы и соединения;
- Б) Радиоактивные элементы.
- В) Брошенные окурки;
- Г) Пестициды (химические препараты, применяемые для борьбы с сорняками).

54. Как называется учреждение, которое за несколько часов до приближения урагана, как правило, подаёт штормовое предупреждение:

- А) Гидрометеослужба;
- Б) Госкомприрода;
- В) Госкомэкология;
- Г) Министерство по чрезвычайным ситуациям.

56. Скользящее вниз смещение масс грунта под действием сил тяжести называют:

- А) Оползнем;
- Б) Вулканическим извержением;
- В) Лавой;

Г) Магмой.

57. К естественным причинам возникновения оползней НЕ относятся:

- А) Увеличение крутизны склонов;
- Б) Залегание на склонах глинистых пород;
- В) Подмывание оснований склонов морскими и речными водами;
- Г) Нерациональное ведение сельского хозяйства на склонах.

58. Как называется установленный распорядок жизни человека, который включает в себя труд, питание, отдых и сон:

- А) Режимом дня;
- Б) Делом всей жизни;
- В) Моральным кодексом;
- Г) Личным выбором гражданина.

59. Как называется событие техногенного характера с трагическими последствиями, приведшее к гибели людей:

- А) Несчастный случай;
- Б) Катастрофа;
- В) Экстремальная ситуация;
- Г) Чрезвычайная ситуация.

60. Как называется бурный грязевой или грязево-каменный поток, стихийно формирующийся в руслах горных рек:

- А) Селем;
- Б) Обвалом;
- В) Лавиной;
- Г) Наводнением.

61. Дополните предложение. «Воинская обязанность-это...»

- А) ...особый вид государственной службы, исполняемой гражданами в Вооружённых силах и других войсках»;
- Б) ...установленный государством воинский долг по военной защите своей страны»;
- В) ...установленный государством почётный долг граждан с оружием в руках защищать своё Отечество, нести службу в рядах, Вооружённых сил, проходить вневоинскую подготовку и выполнять другие связанные с обороной страны обязанности».

62. Что предусматривает воинская обязанность граждан в период мобилизации, военного положения и в военное время?

- А) Отсрочку от военной службы;
- Б) Призыв на военную службу;
- В) Прохождение военной службы;
- Г) Военное обучение;
- Д) Призыв на военные сборы и их прохождение.

63. Какие санкции принимаются в отношении гражданина, на являющегося по вызову военного комиссариата в указанный срок без уважительной причины?

- А) Моральная и материальная ответственность;
- Б) Дисциплинарная ответственность в соответствии с законодательством РФ;
- В) Административная ответственность в соответствии с законодательством РФ;
- Г) Уголовная ответственность в соответствии с Уголовным кодексом РФ.

64. ДИСЦИПЛИНАРНЫЙ УСТАВ определяет:

- А) правила внутреннего распорядка
- Б) сущность воинской дисциплины
- В) обязанности основных должностных лиц гарнизона

65. СУТОЧНЫЙ НАРЯД РОТЫ предназначен:

- А) для поддержания внутреннего порядка в подразделении
- Б) для поддержания внутреннего порядка в подразделении и охраны вооружения
- В) для поддержания внутреннего порядка, охраны вооружения, техники и боеприпасов, помещений и имущества

Вариант 2

1. Артериальное кровотечение возникает при:

- А- повреждении какой-либо артерии при глубоком ранении;
- Б- поверхностном ранении;
- В- неглубоком ранении в случае повреждения любого из сосудов.

2. Как остановить обильное венозное кровотечение?

- А- наложить давящую повязку;
- Б- наложить жгут;
- В- обработать рану спиртом и закрыть стерильной салфеткой;
- Г- продезинфицировать спиртом и обработать йодом;
- Д- посыпать солью.

3. Жгут накладывается:

- А- При капиллярном кровотечении.
- Б. При артериальном и венозном кровотечении.
- В. При паренхиматозном кровотечении.

4. Что такое гипоксия?

- А- кислородное голодание;
- Б- обезвоживание организма;
- В- перегрев организма;
- Г- охлаждение организма;
- Д- тепловое облучение.

5. Самым надежным способом остановки кровотечения в случае повреждения крупных артериальных сосудов рук и ног является:

- А- наложение давящей повязки;
- Б- пальцевое прижатие;
- В- максимальное сгибание конечности;
- Г- наложение жгута;

6. При ранении кровь течёт непрерывной струёй. Это кровотечение

- А- Паренхиматозное
- Б- Венозное.
- В- Капиллярное.
- Г- Артериальное.

7. Как правильно выбрать место наложения кровоостанавливающего жгута при венозном кровотечении?

- А- наложить жгут на обработанную рану;

- Б- выше раны на 10-15 см;
- В- ниже раны на 30 см;
- Г- на 20-25 см ниже раны;
- Д- на 10-15 см ниже раны;

8. На какой срок жгут накладывается зимой?

- А- На час
- Б- На 1ч 30 мин
- В- На 2 часа
- Г- На 2 ч 30 мин
- Д- На 3 часа

9. Через сколько минут после наложения жгута его необходимо ослаблять на несколько минут

- А- 30-50 мин;
- Б-30-40 мин;
- В- 20-30 мин;
- Г- 20-25 мин.

10. Какую информацию необходимо указать в записке, прикрепляемой к жгуту:

- А- фамилию, имя, отчество пострадавшего, время получения ранения;
- Б- дату и точное время (часы и минуты) наложения жгута;
- В- дату, точное время (часы и минуты) наложения жгута, а также фамилию, имя, отчество пострадавшего, фамилию, имя отчество наложившего жгут.

11. Как правильно обработать рану?

- А- продезинфицировать рану спиртом и туго завязать;
- Б- смочить йодом марлю и наложить на рану;
- В- обработать рану перекисью водорода;
- Г- смазать саму рану йодом;
- Д- посыпать солью

12. Пневмоторакс это:

- А- Открытое ранение живота
- Б- Затрудненность дыхания
- В- Вид заболевания легких
- Г- Открытая рана грудной клетки.

13. При обморожении участок кожи необходимо:

- А- Растереть снегом.
- Б- Разогреть и дать теплое питье.
- В- Растереть варежкой.

14. У пострадавшего сильные боли в животе, сухость языка, тошнота, рвота, живот вздут, «живот как доска. Больной лежит на спине или на боку с согнутыми в коленных и тазобедренных суставах ногами. Наши действия

- А- тепло на живот и быстрая транспортировка в хирургическое отделение больницы
- Б- холод на живот и быстрая транспортировка в хирургическое отделение больницы
- В- холод на живот, дать питье и быстрая транспортировка в хирургическое отделение больницы

15. Пострадавший упал с высоты, паралич ног, необходимо

А- Полный покой. Пострадавшего укладывают спиной на щит, положенный на носилки. Под поясничный отдел подкладывают небольшой валик. Если шита нет, пострадавшего можно транспортировать на носилках в положении на животе, подложив под грудь и бедра одежду или свернутое одеяло. Срочная госпитализация

Б- Пострадавшего усаживают сидя. Под поясничный отдел подкладывают небольшой валик. Срочная госпитализация

В- Пострадавшего укладывают спиной на мягкие носилки. Под поясничный отдел подкладывают небольшой валик. Если носилок нет, пострадавшего можно транспортировать на руках. Срочная госпитализация

16. Перелом это

А- разрушение мягких тканей костей;

Б- трещины, сколы, переломы ороговевших частей тела;

В- трещины, сколы, раздробление костей.

17. При открытом переломе со смещением костей необходимо:

А- Поправить смещение и наложить шину

Б- Поправить смещение и перевязать

В- Наложить шину с возвращением костей в исходное положение

Г- Перевязать рану, не тревожа перелом, и наложить шину.

18. При переломе позвоночника и костей таза возникает паралич...

А- части тела ниже места перелома;

Б- Нижних конечностей.

В- Верхних конечностей.

19. При открытом переломе прежде всего необходимо:

А- дать обезболивающее средство;

Б- провести иммобилизацию конечности в том положении, в котором она находится в момент повреждения;

В- на рану в области перелома наложить стерильную повязку;

Г- остановить кровотечение.

20. Назовите признаки закрытого перелома

А- боль, припухлость;

Б- кровотечение, боль, зуд;

В- боль, припухлость, кровотечение;

Г- нарушение двигательной функции поврежденного органа, боль, припухлость, деформация в месте травмы.

21. Вывих это

А- смещение конечности при резком движении;

Б- смещение костей друг относительно друга;

В- стойкое смещение суставных концов костей;

Г- стойкое смещение сустава.

22. Первая медицинская помощь при разрывах связок и мышц — это:

А- на поврежденное место наложить холод и тугую повязку, обеспечить покой пострадавшему, дать ему обезболивающее средство и доставить пострадавшего в медицинское учреждение;

Б- на поврежденное место нанести наложить тугую повязку, обеспечить покой пострадавшему, дать ему обезболивающее средство и доставить пострадавшего в

медицинское учреждение;

В- срочно распарить поврежденное место, а затем наложить тугую повязку, обеспечить покой пострадавшему, дать ему обезболивающее средство, придать поврежденной конечности возвышенное положение и доставить пострадавшего в медицинское учреждение.

23. Играя в футбол, один из игроков команды упал на руку. У него появилась сильная боль, деформация и ненормальная подвижность в предплечье. Какую первую медицинскую помощь вы должны оказать:

А- дать обезболивающее средство, наложить давящую повязку и доставить в медицинское учреждение;

Б- дать обезболивающее средство, руку согнуть под прямым углом в локтевом суставе и провести иммобилизацию шиной или подручными средствами и доставить в медицинское учреждение;

В- смазать место повреждения йодом, дать обезболивающее средство и доставить в медицинское учреждение.

24. Шину из жесткого материала накладывают

А- на голое тело

Б- на скрученную косынку

В- на вату, полотенце или другую мягкую ткань без складок

25. В качестве шины можно использовать

А- лыжную палку, доску, полотенце;

Б- обрзок доски, подходящую ветку дерева, лыжу;

В- лыжную палку, доску, полотенце, гибкий кабель, обрзок доски, подходящую ветку дерева, лыжу.

26. Когда проводят реанимацию

А- при переломе;

Б- при кровотечении;

В- когда отсутствует дыхание и сердечная деятельность;

Г- при вывихе ноги;

Д- нет правильного ответа

27. В какой последовательности необходимо оказывать первую помощь пострадавшему при прекращении у него сердечной деятельности и дыхания?

А- освободить дыхательные пути, проводить искусственное дыхание и наружный массаж сердца;

Б- выполнить массаж сердца, освободить дыхательные пути, а затем провести искусственное дыхание;

В- освободить дыхательные пути, проводить искусственное дыхание и массаж сердца.

28. Определите последовательность реанимационной помощи пострадавшему:

А- произвести прекардиальный удар в области грудины;

Б- положить пострадавшего на спину на жёсткую поверхность;

В- провести искусственную вентиляцию лёгких;

Г- приступить к непрямому массажу сердца;

Д- вызвать «скорую помощь» или срочно доставить пострадавшего в больницу.

29. Пострадавшему необходимо сделать непрямой массаж сердца. Какова последовательность ваших действий:

А- положить пострадавшего на ровную твердую поверхность, встать на колени с левой стороны от пострадавшего параллельно его продольной оси, на область сердца положить разом две ладони, при этом пальцы рук должны быть разжаты, поочередно надавливать на грудину сначала правой, потом левой ладонью;

Б- положить пострадавшего на кровать или на диван и встать от него с левой стороны, в точку проекции сердца на грудине положить ладони, давить на грудину руками с полусогнутыми пальцами поочередно ритмично через каждые 2—3 секунды;

В- положить пострадавшего на ровную твердую поверхность, встать на колени с левой стороны от пострадавшего параллельно его продольной оси, положить ладонь одной руки на нижнюю треть грудины (на 2—2,5 см выше мечевидного отростка), ладонью другой руки накрыть первую для усиления давления. Пальцы обеих кистей не должны касаться грудной клетки, большие пальцы должны смотреть в разные стороны, давить на грудь только прямыми руками, используя вес тела, ладони не отрывать от грудины пострадавшего, каждое следующее движение производить после того, как грудная клетка вернется в исходное положение.

30. В нижеприведенном тексте определите правильные действия при промывании желудка:

А- дать выпить пострадавшему не менее 2 стаканов кипяченой воды или слабого раствора пищевой соды и, раздражая пальцами корень языка, вызвать рвоту;

Б- дать выпить пострадавшему не менее 2 стаканов холодной воды из-под крана, надавливая на область живота, вызвать рвоту;

В- дать выпить пострадавшему 2 стакана уксусной эссенции и, надавливая на область шеи, вызвать рвоту.

31. Определите последовательность оказания первой медицинской помощи при химическом ожоге кислотой:

А- дать обезболивающее средство;

Б- промыть кожу проточной водой;

В- удалить с человека одежду, пропитанную кислотой;

Г- промыть место повреждения слабым раствором пищевой соды;

Д- доставить пострадавшего в лечебное учреждение.

32. При ожоге необходимо:

А- убрать с поверхности тела горячий предмет, срезать ножницами одежду, на поврежденную поверхность на 5—10 минут наложить холод, здоровую кожу вокруг ожога продезинфицировать, на обожженную поверхность наложить стерильную повязку и направить пострадавшего в медицинское учреждение;

Б- убрать с поверхности тела горячий предмет, срезать ножницами одежду, поврежденную поверхность смазать йодом, а затем маслом, наложить стерильную повязку и направить пострадавшего в медицинское учреждение;

В- убрать с поверхности тела горячий предмет, не срезая ножницами одежды, залить обожженную поверхность маслом, наложить стерильную повязку и направить пострадавшего в медицинское учреждение.

33. У пострадавшего на пожаре поражены ткани, лежащие глубоко (подкожная клетчатка, мышцы, сухожилия, нервы, сосуды, кости), частично обуглены ступни, какая у него степень ожога

А- I

Б- II

В- IIIа

Г- IIIб

Д- IV

34. Причины, способствующие отморожению

А- низкая влажность воздуха, тяжёлая физическая работа, тёплая одежда, вынужденное продолжительное длительное пребывание на морозе (лыжники, альпинисты);

Б- высокая влажность воздуха, сильный ветер, тесная сырая обувь, вынужденное продолжительное неподвижное положение, длительное пребывание на морозе (лыжники, альпинисты), алкогольное опьянение;

В- низкая температура окружающего воздуха, тяжёлая физическая работа, тёплая одежда, вынужденное продолжительное длительное пребывание на морозе (лыжники, альпинисты).

35. При тепловом ударе необходимо

А- пострадавшего раздеть, уложить на спину с приподнятыми конечностями и опущенной головой, положить холодные компрессы на голову, шею, грудь, дать обильное холодное питьё;

Б- уложить пострадавшего в постель, дать чай, кофе, в тяжелых случаях пострадавшего следует уложить на спину с опущенными конечностями и приподнятой головой;

В- уложить пострадавшего в постель, дать холодные напитки, в тяжелых случаях пострадавшего следует уложить на спину с опущенными конечностями и приподнятой головой.

36. Определите последовательность оказания первой медицинской помощи при обмороке:

А- обрызгать лицо холодной водой;

Б- придать ногам возвышенное положение;

В- пострадавшего уложить на спину с несколько откинутой назад головой;

Г- расстегнуть воротник и дать доступ свежего воздуха.

37. В результате падения у подростка появилась тошнота и рвота, нарушилась координация движений. Какова последовательность действий по оказанию первой медицинской помощи:

А- дать обезболивающие таблетки и проводить подростка в ближайшую поликлинику, больницу;

Б- сделать промывание желудка, поставить клизму, дать успокаивающее;

В- обеспечить покой, приложить к голове холодный компресс, вызвать «скорую помощь».

38. Внезапно возникающая потеря сознания - это:

А – Шок;

Б – Обморок;

В – Мигрень;

Г – Коллапс.

39. Признаки сотрясение головного мозга

А- кратковременная потеря сознания, рвота, утрата памяти на события, предшествующие травме (ретроградная амнезия), головная боль, головокружение, шум в ушах, неустойчивая походка, зрачки расширены;

Б- кратковременная потеря сознания, головная боль, головокружение, нарушение сна;

В- головная боль, рвота, головокружение, нарушение сна;

40. Нормальное артериальное давление составляет

А- 120/60 мм. рт. ст.;

Б- 140/80 мм. рт. ст.;
В- 130-120/80 мм. рт. ст.

41. При травмах затылка накладывается повязка:

А – Косыночная
Б – Спиральная;
В – Крестообразная.

42. Найдите ошибку, допущенную при перечислении назначения повязки:

А- повязка предохраняет рану от воздействия воздушной среды;
Б- повязка предохраняет рану от загрязнения
В- повязка закрывает рану;
Г-повязка уменьшает боль.

43. Бинтование, как правило, ведут

А- слева направо, от периферии к центру;
Б- справа на лево, от периферии к центру;
В- слева на право, от центра к периферии.

44. При повреждениях волосистой части головы применяется

А- повязка— «шапка Гиппократ».
Б- повязка «уздечка»
В- повязка «чепец»

45. Для оказания первой медицинской помощи при открытых повреждениях (раны, ожоги) в качестве асептической повязки удобнее всего использовать

А- стерильный бинт;
Б- перевязочный пакет медицинский (ППМ)
В- стерильный бинт, вату.

46. Где лед всегда тоньше?

а) на середине реки;
б) у берегов;
в) рядом с пристанями;
г) вблизи выступающих на поверхность кустов, травы;
д) под снегом.

47. При рыбной ловле из лунки во льду наиболее опасно:

а) использовать спиннинг;
б) ловить рыбу у берега;
в) собираться на льду большими группами;
г) ловить рыбу в незнакомых местах;
д) размещать лунки на малом расстоянии.

48. Что может означать темное пятно на льду?

а) здесь лед самый тонкий;
б) здесь лед самый толстый;
в) здесь нет течения реки;
г) здесь есть течение реки.

49. Как следует передвигаться по льду спасателю?

а) мелкими шагами и прыжками;

- б) ползком с раскинутыми руками;
- в) бегом;
- г) лечь на доску, лыжи и другие предметы.

50. Если вы провалились под лед, то следует:

- а) широко раскинуть руки, навалиться спиной или грудью на лед и постараться вылезти на него самостоятельно;
- б) нырнуть и в рывке выпрыгнуть на лед;
- в) звать на помощь;
- г) плыть подо-льдом к берегу.

51. К субъективным показателям здоровья НЕЛЬЗЯ отнести:

- А) Самочувствие;
- Б) Работоспособность;
- В) Сон и аппетит;
- Г) Головную боль и лень.

52. Как называется ветер огромной разрушительной силы, имеющий скорость более 30 м/с:

- А) Пурга;
- Б) Циклон;
- В) Шквал;
- Г) Ураган.

53. Безопасная продолжительность нахождения перед экраном компьютера школьников подросткового возраста составляет:

- А) Не более 1 часа в день;
- Б) Не более 8 часов в день;
- В) Не более 4 часов в день;
- Г) Не более 5 часов в день;

54. Какое ядовитое вещество образуется во время пожара:

- А) Иприт;
- Б) Фосген;
- В) Сероводород;
- Г) Угарный газ.

55. Какой вид транспорта несет самые большие человеческие жертвы в год во всем мире:

- А) Железнодорожный;
- Б) Автомобильный;
- В) Водный;
- Г) Воздушный

56. Меры, которые необходимо предпринять, чтобы чувствовать себя уверенно при купании:

- А) Не раздумывая, нырять и прыгать в воду в незнакомых местах;
- Б) Научиться плавать и постоянно соблюдать правила безопасного поведения в воде;
- В) Устраивать в воде игры, связанные с захватами;
- Г) Заплывать за буйки.

57. Меры безопасности, которые целесообразно соблюдать в местах с неблагоприятной экологической обстановкой:

- А) Чаще ходить пешком вдоль автомобильных дорог;
- Б) Купаться в водоёмах, где качество воды не проверенно;
- В) В повседневной жизни избегать мест, где концентрация вредных веществ превышает предельно допустимые нормы;
- Г) Собирать ягоды вдоль автомобильных дорог.

58. В число основных отрицательных последствий пожара НЕ входит:

- А) Тепловое излучение;
- Б) Высокая температура;
- В) Отравляющее действие продуктов горения;
- Г) Утрата эстетически привлекательного облика горевшего здания.

59. Как называется состояние человека, характеризующееся наличием у него завершённого образования, экономической самостоятельности, стабильной профессии, гражданского и политического совершеннолетия, способностей создать семью:

- А) Социальной зрелостью;
- Б) Физической зрелостью;
- В) Половой зрелостью;
- Г) Психологической устойчивостью.

60. Основные мероприятия ГО по защите населения, своевременное проведение которого снижает потери среди населения с 80% до 7%, заключающееся в передаче речевых сообщений по средствам массовой информации:

- А) Оповещение;
- Б) Обучение;
- В) Обсервация;
- Г) Эвакуация.

61. Что предусматривает обязательная подготовка к военной службе?

- А) Подготовку по основам военной службы в общеобразовательных учреждениях и учебных пунктах органов местного самоуправления,
- Б) Участие в военно-патриотической работе и подготовку в военно-патриотических объединениях;
- В) Членство в какой-либо организации, имеющей военную направленность;
- Г) Владение одной или несколькими военно-учётными специальностями;
- Д) Прохождение медицинского освидетельствования.

62. Что рекомендуется делать гражданам в рамках добровольной подготовки к военной службе?

- А) Ежедневно выполнять комплекс упражнений утренней гимнастики.
- Б) Заниматься военно-прикладными видами спорта;
- В) Обучаться по программам подготовки офицеров запаса на военных кафедрах в ВУЗах.
- Г) Обучаться в соответствии с дополнительными образовательными программами.

63. УСТАВ ВНУТРЕННЕЙ СЛУЖБЫ определяет:

- А) обязанности и права военнослужащих по поддержанию воинской дисциплины
- Б) общие обязанности военнослужащих и взаимоотношения между ними
- В) определяет обязанности и права должностных лиц гарнизона

64. ЧАСОВОЙ – это:

- А) вооруженный солдат, охраняющий что-либо
- Б) вооруженный караульный, выполняющий боевую задачу по охране и обороне поста
- В) вооруженный караульный, выполняющий боевую задачу по охране и обороне складов, Боевых Знамен, вооружения

65. ПРИМЕНЕНИЕ ОРУЖИЯ ЧАСОВЫМ БЕЗ ПРЕДУПРЕЖДЕНИЯ производится

- А) в случае проникновения кого-либо на охраняемый объект
- Б) проникновения с целью нападения на него или охраняемый объект
- В) в случае явного нападения на него или охраняемый им объект

Критерии оценки выполнения тестового экзаменационного задания:

- 81 – 100% - «5»
- 61 – 80% - «4»
- 41 – 60% - «3»
- 40 и менее 40% - «2»

Ключ к тестовым заданиям итогового контроля

Вариант 1		Вариант 2	
1	Б	1	А
2	В	2	Б
3	Г	3	Б
4	В	4	А
5	Г	5	Г
6	В	6	Б
7	В	7	Д
8	Б	8	А
9	Г	9	Б
10	Г	10	В
11	А	11	В
12	А	12	Г
13	В	13	Б
14	В	14	Б
15	В	15	А
16	Б	16	В
17	Б	17	Г
18	В	18	А
19	Б	19	Г
20	Б	20	Г
21	Г	21	В
22	Б	22	А
23	В	23	Б
24	Б	24	В
25	В	25	Б
26	В	26	В
27	ВЖИ	27	А
28	Б	28	БАГВД
29	В	29	В
30	Г	30	А
31	ВАБДГ	31	ВБГАД
32	Б	32	А

33	А	33	Д
34	В	34	Б
35	Г	35	А
36	А	36	ВГАБ
37	В	37	В
38	А	38	Б
39	Б	39	А
40	А	40	В
41	В	41	В
42	А	42	Г
43	Б	43	А
44	А	44	В
45	Б	45	Б
46	БВГ	46	АВГД
47	АВ	47	ВГД
48	АВ	48	А
49	А	49	БГ
50	Г	50	АВ
51	В	51	Г
52	Б	52	Г
53	В	53	А
54	В	54	Г
55	А	55	Б
56	А	56	Б
57	Г	57	В
58	А	58	Г
59	Б	59	А
60	А	60	А
61	В	61	А
62	БВГ	62	АБГД
63	В	63	БВГ
64	Б	64	Б
65	В	65	Б

Рассмотрено и одобрено
на заседании педагогического совета
Протокол № _____
От « ____ » _____ 20__ г.

УТВЕРЖДАЮ
Директор АНО «ПОО» «ФЭК»
_____ Л.А. Тарасенко

**РАБОЧАЯ ПРОГРАММА УЧЕБНОЙ ДИСЦИПЛИНЫ
СГ.04 ФИЗИЧЕСКАЯ КУЛЬТУРА**

по специальности
20.02.04 Пожарная безопасность

Симферополь
2024 г.

Рабочая программа дисциплины разработана на основе Федерального государственного образовательного стандарта среднего профессионального образования по специальности 20.02.04 Пожарная безопасность, утвержденного приказом Министерства просвещения РФ от 7 июля 2022 г. № 537, с учетом примерной образовательной программы среднего профессионального образования по специальности 20.02.04 Пожарная безопасность, утвержденной протоколом Федерального учебно-методического объединения в системе среднего профессионального образования по УГПС 20.00.00 от 24.04.2023 № 2, и зарегистрированной в государственном реестре примерных образовательных программ приказом ФГБОУ ДПО ИРПО № П-296 от 28.06.2023 (регистрационный номер – 84).

Организация-разработчик:

Автономная некоммерческая организация «Профессиональная образовательная организация» «Финансово-экономический колледж».

Разработчик(и):

Евсеевков А.Н.– преподаватель АНО «ПОО» «ФЭК»;

СОГЛАСОВАНО

Начальник учебной части

_____ А.Г. Громова

« ____ » _____ 2024 г.

СОДЕРЖАНИЕ

- 1. ОБЩАЯ ХАРАКТЕРИСТИКА РАБОЧЕЙ ПРОГРАММЫ УЧЕБНОЙ ДИСЦИПЛИНЫ СГ.04 ФИЗИЧЕСКАЯ КУЛЬТУРА**
- 2. СТРУКТУРА И СОДЕРЖАНИЕ УЧЕБНОЙ ДИСЦИПЛИНЫ**
- 3. УСЛОВИЯ РЕАЛИЗАЦИИ УЧЕБНОЙ ДИСЦИПЛИНЫ**
- 4. КОНТРОЛЬ И ОЦЕНКА РЕЗУЛЬТАТОВ ОСВОЕНИЯ УЧЕБНОЙ ДИСЦИПЛИНЫ**

1. ОБЩАЯ ХАРАКТЕРИСТИКА РАБОЧЕЙ ПРОГРАММЫ УЧЕБНОЙ ДИСЦИПЛИНЫ СГ.04 ФИЗИЧЕСКАЯ КУЛЬТУРА

1.1. Место дисциплины в структуре основной образовательной программы

Учебная дисциплина «Физическая культура» является обязательной частью социально-гуманитарного цикла основной образовательной программы в соответствии с ФГОС СПО по специальности 20.02.04 Пожарная безопасность.

Особое значение дисциплина имеет при формировании и развитии следующих компетенций:

- ОК 04 Эффективно взаимодействовать и работать в коллективе и команде;
- ОК 08. Использовать средства физической культуры для сохранения и укрепления здоровья в процессе профессиональной деятельности и поддержания необходимого уровня физической подготовленности;
- ПК 1.3. Выполнять работы по спасению, защите, эвакуации людей и имущества из зоны пожара, оказанию первой помощи пострадавшим.

1.2. Цель и планируемые результаты освоения дисциплины

В рамках программы учебной дисциплины обучающимися осваиваются умения и знания

Код ПК, ОК	Умения	Знания
ОК 04 ОК 08 ПК 1.3	организовывать работу коллектива и команды; взаимодействовать с коллегами, руководством, клиентами в ходе профессиональной деятельности; использовать средства физической культуры для сохранения и укрепления здоровья в процессе профессиональной деятельности и поддержания необходимого уровня физической подготовленности	психологические основы деятельности коллектива, психологические особенности личности; основы проектной деятельности; роль физической культуры в общекультурном, профессиональном и социальном развитии человека; основы здорового образа жизни; условия профессиональной деятельности и зоны риска физического здоровья для данной специальности; правила и способы планирования системы индивидуальных занятий физическими упражнениями различной направленности

2. СТРУКТУРА И СОДЕРЖАНИЕ УЧЕБНОЙ ДИСЦИПЛИНЫ

2.1. Объем учебной дисциплины и виды учебной работы

Вид учебной работы	Объем в часах
Объем образовательной программы учебной дисциплины	186
в т.ч. в форме практической подготовки	180
в том числе:	
теоретические занятия	6
практические занятия	180
Самостоятельная работа	–
Промежуточная аттестация (5 зачетов, 1 дифференцированный зачет)	2 + 2 + 2 + 2 + 2 + 2

2.2. Тематический план и содержание учебной дисциплины

Наименование разделов и тем	Содержание учебного материала и формы организации деятельности обучающихся	Объем, акад. ч/ в том числе в форме практической подготовки, акад. ч	Коды компетенций, формированию которых способствует элемент программы
1	2	3	4
Раздел 1. Физическая культура и формирование ЗОЖ		6/-	
Тема 1.1. Здоровый образ жизни	<p>Содержание учебного материала</p> <p>Здоровье населения России. Факторы риска и их влияние на здоровье. Современная концепция здоровья и здорового образа жизни. Мотивация ЗОЖ. Критерии эффективности здорового образа жизни. его основные методы, показатели и критерии оценки, использование методов стандартов, антропометрических индексов, номограмм, функциональных проб.</p> <p>Организм, среда, адаптация. Культура питания. Возрастная физиология. Организация жизнедеятельности, адекватная биоритмам. Культура здоровья и вредные пристрастия. Сексуальная культура – ключевой фактор психического и физического благополучия обучающегося.</p> <p>Культура психического здоровья. Оптимизация умственной работоспособности обучающегося в образовательном процессе. Средства физической культуры в регуляции работоспособности. Формирование валеологической компетенции в оценке уровня своего здоровья и формирования ЗОЖ.</p> <p>Особенности организации физического воспитания в образовательном учреждении (валеологическая и профессиональная направленность). Цели</p>	6/- 6	ОК 04 ОК 08 ПК 1.3

	и задачи физической культуры		
	В том числе практических занятий	-	
	Самостоятельная работа обучающихся	-	
Раздел 2. Легкая атлетика		26/26	
Тема 2.1. Совершенствование техники бега на короткие дистанции, технике спортивной ходьбы	Содержание учебного материала	4	ОК 04 ОК 08 ПК 1.3
	В том числе практических занятий	4	
	Практическое занятие № 1. Биомеханические основы техники бега; техники низкого старта и стартового ускорения; бег по дистанции; финиширование, специальные упражнения	4	
	Самостоятельная работа обучающихся	-	
Тема 2.2. Совершенствование техники длительного бега	Содержание учебного материала	8	ОК 04 ОК 08 ПК 1.3
	В том числе практических занятий	8	
	Практическое занятие № 2. Совершенствование техники длительного бега во время кросса до 15-20 минут, техники бега на средние и длинные дистанции	8	
	Самостоятельная работа обучающихся	-	
Тема 2.3. Совершенствование техники прыжка в длину с места, с разбега	Содержание учебного материала:	4	ОК 04 ОК 08 ПК 1.3
	В том числе практических занятий	4	
	Практическое занятие № 3. Специальные упражнения прыгуна, ОФП	4	
	Самостоятельная работа обучающихся	-	
Тема 2.4. Эстафетный бег 4x100. Челночный бег	Содержание учебного материала	4	ОК 04 ОК 08 ПК 1.3
	В том числе практических занятий	4	
	Практическое занятие № 4. Выполнение эстафетного бега 4x100, челночного бега	4	

	Самостоятельная работа обучающихся	-	
Тема 2.5. Выполнение контрольных нормативов в беге и прыжках	Содержание учебного материала	6	ОК 04 ОК 08 ПК 1.3
	В том числе практических занятий	6	
	Практическое занятие № 5. Выполнение контрольных нормативов в беге 30 м, 60 м, 100 м, 400 м, 500 м (д), 1000 м (ю), 2000 м (д), 3000 м (ю); прыжок в длину с места, с разбега способом «согнуг ноги», бег на выносливость	6	
	Самостоятельная работа обучающихся	-	
Раздел 3. Волейбол		30/30	
Тема 3.1. Стойки игрока и перемещения. Общая физическая подготовка (ОФП)	Содержание учебного материала	6	ОК 04 ОК 08 ПК 1.3
	В том числе практических занятий	6	
	Практическое занятие № 6. Выполнение перемещения по зонам площадки, выполнение тестов по ОФП	6	
	Самостоятельная работа обучающихся	-	
Тема 3.2. Приемы и передачи мяча снизу и сверху двумя руками. ОФП	Содержание учебного материала	4	ОК 04 ОК 08 ПК 1.3
	В том числе практических занятий	4	
	Практическое занятие № 7. Выполнение комплекса упражнений по ОФП	4	
Тема 3.3. Нижняя прямая и боковая подача. ОФП	Содержание учебного материала	4	ОК 04 ОК 08 ПК 1.3
	В том числе практических занятий	4	
	Практическое занятие № 8. Выполнение упражнений на укрепление мышц кистей, плечевого пояса, брюшного пресса, мышц ног	4	
	Самостоятельная работа обучающихся	-	
Тема 3.4. Верхняя прямая подача. ОФП	Содержание учебного материала	2	ОК 04 ОК 08 ПК 1.3
	В том числе практических занятий	2	
	Практическое занятие № 9. Выполнение упражнений на укрепление мышц	2	

	кистей, плечевого пояса, брюшного пресса, мышц ног		
	Самостоятельная работа обучающихся		
Тема 3.5. Тактика игры в защите и нападении	Содержание учебного материала	6	ОК 04 ОК 08 ПК 1.3
	В том числе практических занятий	6	
	Практическое занятие № 10. Отработка тактики игры, выполнение приёмов передачи мяча	6	
	Самостоятельная работа обучающихся	-	
Тема 3.6. Основы методики судейства	Содержание учебного материала	2	ОК 04 ОК 08 ПК 1.3
	В том числе практических занятий	2	
	Практическое занятие № 11. Отработка навыков судейства в волейболе	2	
	Самостоятельная работа обучающихся	-	
Тема 3.7. Контроль выполнения тестов по волейболу	Содержание учебного материала	6	ОК 04 ОК 08 ПК 1.3
	В том числе практических занятий	6	
	Практическое занятие № 12. Выполнение передачи мяча в парах	2	
	Практическое занятие № 13. Игра по упрощённым правилам волейбола	2	
	Практическое занятие № 14. Игра по правилам	2	
	Самостоятельная работа обучающихся	-	
Раздел 4. Баскетбол		38/38	
Тема 4.1. Стойка игрока, перемещения, остановки, повороты. ОФП	Содержание учебного материала	4	ОК 04 ОК 08 ПК 1.3
	В том числе практических занятий	4	
	Практическое занятие № 15. Выполнение упражнений для укрепления мышц плечевого пояса, ног	4	
	Самостоятельная работа обучающихся	-	

Тема 4.2. Передачи мяча. ОФП	Содержание учебного материала	6	ОК 04 ОК 08 ПК 1.3
	В том числе практических занятий	6	
	Практическое занятие № 16. Выполнение упражнений для развития скоростно-силовых и координационных способностей, упражнений для развития верхнего плечевого пояса.	6	
	Самостоятельная работа обучающихся	-	
Тема 4.3. Ведение мяча и броски мяча в корзину с места, в движении, прыжком. ОФП	Содержание учебного материала	6	ОК 04 ОК 08 ПК 1.3
	В том числе практических занятий	6	
	Практическое занятие № 17. Выполнение упражнений для укрепления мышц кистей, плечевого пояса, ног, брюшного пресса	6	
	Самостоятельная работа обучающихся	-	
Тема 4.4. Техника штрафных бросков. ОФП	Содержание учебного материала	6	ОК 04 ОК 08 ПК 1.3
	В том числе практических занятий	6	
	Практическое занятие № 18. Выполнение упражнений для укрепления мышц кистей, плечевого пояса, ног	6	
	Самостоятельная работа обучающихся	-	
Тема 4.5. Тактика игры в защите и нападении. Игра по упрощенным правилам баскетбола. Игра по правилам	Содержание учебного материала	8	ОК 04 ОК 08 ПК 1.3
	В том числе практических занятий	8	
	Практическое занятие № 19. Игра по упрощенным правилам баскетбола	4	
	Практическое занятие № 20. Игра по правилам	4	
	Самостоятельная работа обучающихся	-	
Тема 4.6. Практика судейства в баскетболе	Содержание учебного материала	8	ОК 04 ОК 08 ПК 1.3
	В том числе практических занятий	8	
	Практическое занятие 21. Практика в судействе соревнований по	2	

	баскетболу		
	Практическое занятие 22. Выполнение контрольных упражнений: ведение змейкой с остановкой в два шага и броском в кольцо; штрафной бросок; броски по точкам; баскетбольная «дорожка»	6	
	Самостоятельная работа обучающихся	-	
Раздел 5. Гимнастика		24/20	
Тема 5.1. Строевые приемы	Содержание учебного материала	4	ОК 04 ОК 08 ПК 1.3
	В том числе практических занятий	4	
	Практическое занятие № 23. Отработка строевых приёмов	4	
	Самостоятельная работа обучающихся		
Тема 5.2. Техника акробатических упражнений	Содержание учебного материала	4	ОК 04 ОК 08 ПК 1.3
	В том числе практических занятий	4	
	Практическое занятие № 24. Отработка техники акробатических упражнений	4	
	Самостоятельная работа обучающихся	-	
Тема 5.3. Упражнения на брусках (юноши). Гиревой спорт	Содержание учебного материала	4	ОК 04 ОК 08 ПК 1.3
	Брусья: висы, упоры, махи, подводящие и специальные упражнения, соскоки. Знать правила техники безопасности; уметь страховать партнера, комплексы упражнений с гантелями, гириями. Разучивание и выполнение связок на снаряде. ППФП	1	
	В том числе практических занятий	3	
	Практическое занятие № 25. Разучивание и выполнение упражнений с гириями	3	
	Самостоятельная работа обучающихся	-	
Тема 5.4.	Содержание учебного материала	4	ОК 04

Упражнения на бревне (девушки). ППФП	Бревно: наскок, ходьба, полушпагат, уголок, равновесие, повороты, соскок	1	ОК 08 ПК 1.3
	В том числе практических занятий	3	
	Практическое занятие № 26. Разучивание и выполнение связок на снаряде, комплексы упражнений, ритмическая гимнастика (по курсам)	3	
	Самостоятельная работа обучающихся	-	
Тема 5.5. Составление комплекса ОРУ и проведение их обучающимися	Содержание учебного материала	8	ОК 04 ОК 08 ПК 1.3
	Требования к составлению комплекса ОРУ, терминология; составление комплексов ОРУ без предметов, с предметами (мячи, палки, скакалки и др.). Направленность общеразвивающих упражнений; основные положения рук, ног, терминологию; провести с группой по одному общеразвивающему упражнению, комплекс ОРУ	2	
	В том числе практических занятий	6	
	Практическое занятие № 27. Выполнение комплекса ОРУ	1	
	Практическое занятие № 28. Контроль комбинации по акробатике	1	
	Практическое занятие № 29. Контроль комбинации на бревне, брусьях	2	
	Практическое занятие № 30. Контроль выполнения упражнений по ритмической гимнастике, гиревому спорту. ППФП	2	
	Самостоятельная работа обучающихся	-	
Раздел 6. Бадминтон. Атлетическая, дыхательная гимнастика		46/46	
Тема.6.1. Игровая стойка, основные удары в бадминтоне	Содержание учебного материала	8	ОК 04 ОК 08 ПК 1.3
	В том числе практических занятий	8	
	Практическое занятие № 31. Выполнение упражнений для укрепления мышц кистей, плечевого пояса, ног, брюшного пресса, комплексы упражнений атлетической и дыхательной гимнастики	8	

	Самостоятельная работа обучающихся	-	
Тема 6.2. Подачи	Содержание учебного материала	12	ОК 04 ОК 08 ПК 1.3
	В том числе практических занятий	12	
	Практическое занятие № 32. Отработка подач	12	
	Самостоятельная работа обучающихся		
Тема 6.3. Нападающий удар	Содержание учебного материала:	10	ОК 04 ОК 08 ПК 1.3
	В том числе практических занятий	10	
	Практическое занятие № 33. Отработка атакующих ударов, нападающего удара «смеш»	10	
	Самостоятельная работа обучающихся	-	
Тема 6.4. Судейство соревнований по бадминтону	Содержание учебного материала	16	ОК 04 ОК 08 ПК 1.3
	В том числе практических занятий	16	
	Практическое занятие № 34. Игра по упрощённым правилам. Судейство соревнований по бадминтону	4	
	Практическое занятие № 35. Контроль техники подач, ударов справа, слева	4	
	Практическое занятие № 36. Контроль техники игры: одиночные, парные игры	4	
	Практическое занятие № 37. Игра по правилам	4	
	Самостоятельная работа обучающихся	-	
Раздел 7. Профессионально-прикладная физическая подготовка (ППФП)		16/14	
Тема.7.1. Сущность и содержание ППФП в достижении	Содержание учебного материала	16	ОК 04 ОК 08 ПК 1.3
	Значение психофизической подготовки человека к профессиональной деятельности. Социально-экономическая обусловленность необходимости	2	

высоких профессиональных результатов	подготовки человека к профессиональной деятельности. Основные факторы и дополнительные факторы, определяющие конкретное содержание ППФП обучающихся с учетом специфики будущей профессиональной деятельности. Цели и задачи ППФП с учетом специфики будущей профессиональной деятельности. Профессиональные риски, обусловленные спецификой труда. Анализ профессиограммы. Средства, методы и методики формирования профессионально значимых двигательных умений и навыков. Средства, методы и методики формирования профессионально значимых физических и психических свойств и качеств. Средства, методы и методики формирования устойчивости к заболеваниям профессиональной деятельности. Прикладные виды спорта. Прикладные умения и навыки. Оценка эффективности ППФП		
	В том числе практических занятий	14	
	Практическое занятие № 38. Разучивание, закрепление и совершенствование профессионально значимых двигательных действий	4	
	Практическое занятие № 39. Формирование профессионально значимых физических качеств	4	
	Практическое занятие № 40. Самостоятельное проведение студентом комплексов профессионально-прикладной физической культуры в режиме дня специалиста	2	
	Практическое занятие № 41. Техника выполнения упражнений с предметами и без предметов	2	
	Практическое занятие № 42. Специальные упражнения для развития основных мышечных групп	2	
	Самостоятельная работа обучающихся	-	
Промежуточная аттестация			

Bcero	186	
--------------	------------	--

3. УСЛОВИЯ РЕАЛИЗАЦИИ УЧЕБНОЙ ДИСЦИПЛИНЫ

3.1. Для реализации программы учебной дисциплины должны быть предусмотрены следующие специальные помещения:

Спортивный зал, оснащенный в соответствии с п. 6.1.1.1 основной образовательной программы по специальности 20.02.04 Пожарная безопасность;

3.2. Информационное обеспечение реализации программы

3.2.1. Основные печатные издания

1. Бишаева А.А. Физическая культура: учебник [для всех специальностей СПО] /А.А. Бишаева.- [7-изд.,стер.] - Москва: Издательский дом Академия, 2020.-320с.-ISBN 978-5-4468-9406-2 -Текст: непосредственный

2. Физическая культура: учебник для среднего профессионального образования / Н.В. Решетников, Ю.Л. Кислицын. – Москва: Издательский центр «Академия», 2018. – 176 с.- ISBN 978-5-4468-7250-3

3.2.2. Основные электронные издания

3. Физическая культура: учебник и практикум для среднего профессионального образования / А.Б. Муллер [и др.]. — Москва: Издательство Юрайт, 2021. — 424 с. — (Профессиональное образование). — ISBN 978-5-534-02612-2. — Электронно-библиотечная система IPR BOOKS.

Физическая культура: учебное пособие для среднего профессионального образования / Е.В. Конеева [и др.]; под редакцией Е.В. Конеевой. — 2-е изд., перераб. и доп. — Москва: Издательство Юрайт, 2021. — 599 с. — ISBN 978-5-534-13554-1. — Текст: электронный // Электронно-библиотечной системе IPR SMART

1. Яковлева, В. Н. Базовые и новые виды физкультурно-спортивной деятельности: подвижные и спортивные игры / В. Н. Яковлева. — Санкт-Петербург : Лань, 2023. — 128 с. — ISBN 978-5-507-45259-0. — Текст : Электронно-библиотечной системы IPR SMART

4. — URL: <https://e.lanbook.com/book/292931> (дата обращения: 03.03.2023).

Журин, А. В. Волейбол. Техника игры / А. В. Журин. — 3-е изд., стер. — Санкт-Петербург : Лань, 2023. — 56 с. — ISBN 978-5-507-46039-7. — Текст : электронный // Электронно-библиотечная система IPR SMART. — URL: <https://www.iprbookshop.ru/>(дата обращения: 03.03.2023).

Зобкова, Е. А. Основы спортивной тренировки : учебное пособие для спо / Е. А. Зобкова. — Санкт-Петербург : Лань, 2021. — 44 с. — ISBN 978-5-8114-7549-0. — Текст : электронный // Текст : электронный // Электронно-библиотечная система IPR SMART. — URL: <https://www.iprbookshop.ru/>(дата обращения: 03.03.2023).

Агеева, Г. Ф. Плавание / Г. Ф. Агеева, В. И. Величко, И. В. Тихонова. — 3-е изд., стер. — Санкт-Петербург : Лань, 2023. — 64 с. — ISBN 978-5-507-45776-2. — Текст : электронный // Лань : Текст : электронный // Электронно-библиотечная система IPR SMART. — URL: <https://www.iprbookshop.ru/>(дата обращения: 03.03.2023).

Агеева, Г. Ф. Теория и методика физической культуры и спорта / Г. Ф. Агеева, Е. Н. Карпенкова. — 3-е изд., стер. — Санкт-Петербург : Лань, 2023. — 68 с. — ISBN 978-5-507-45936-0. — Текст : электронный // Текст : электронный // Электронно-библиотечная система IPR SMART. — URL: <https://www.iprbookshop.ru/>(дата обращения: 03.03.2023).

3.2.3. Дополнительные источники

1. Аллянов, Ю.Н. Физическая культура: учебник для среднего профессионального образования / Ю. Н. Аллянов, И.А. Письменский. — 3-е изд., испр. —

Москва: Издательство Юрайт, 2021. — 493 с. — (Профессиональное образование). — ISBN 978-5-534-02309-1. — Текст: электронный // ЭБС Юрайт [сайт]. — URL: <https://urait.ru/bcode/471143> (дата обращения: 02.08.2021).

2. Ягодин, В.В. Физическая культура: основы спортивной этики: учебное пособие для среднего профессионального образования / В.В. Ягодин. — Москва: Издательство Юрайт, 2021. — 113 с. — (Профессиональное образование). — ISBN 978-5-534-10349-6. — Текст: электронный // ЭБС Юрайт [сайт]. — URL: <https://urait.ru/bcode/475602> (дата обращения: 02.08.2021).

4. КОНТРОЛЬ И ОЦЕНКА РЕЗУЛЬТАТОВ ОСВОЕНИЯ УЧЕБНОЙ ДИСЦИПЛИНЫ

Результаты обучения	Критерии оценки	Методы оценки
<p>Знать: роль физической культуры в общекультурном, профессиональном и социальном развитии человека; основы здорового образа жизни; условия профессиональной деятельности и зоны риска физического здоровья для данной специальности; правила и способы планирования системы индивидуальных занятий физическими упражнениями различной направленности</p>	<p>обучающийся понимает роль физической культуры в общекультурном, профессиональном и социальном развитии человека; ведёт здоровый образ жизни; понимает условия деятельности и знает зоны риска физического здоровья для данной специальности; проводит индивидуальные занятия физическими упражнениями различной направленности</p>	<p>устный опрос тестирование результаты выполнения контрольных нормативов</p>
<p>Уметь: использовать физкультурно-оздоровительную деятельность для укрепления здоровья, достижения жизненных и профессиональных целей; применять рациональные приемы двигательных функций в профессиональной деятельности; пользоваться средствами профилактики перенапряжения, характерными для данной специальности; выполнять контрольные нормативы, предусмотренные государственным стандартом при соответствующей тренировке, с учетом состояния здоровья и функциональных возможностей своего организма</p>	<p>обучающийся использует физкультурно-оздоровительную деятельность для укрепления здоровья, достижения жизненных и профессиональных целей; применяет рациональные приемы двигательных функций в профессиональной деятельности; пользуется средствами профилактики перенапряжения, характерными для данной специальности; выполняет контрольные нормативы, предусмотренные государственным стандартом при соответствующей тренировке, с учетом состояния здоровья и функциональных возможностей своего организм</p>	<p>выполнение комплекса упражнений регулирование физической нагрузки владение навыками контроля и оценки подбор средств и методов занятий</p>

ФОНД ОЦЕНОЧНЫХ СРЕДСТВ

- **Пакет преподавателя.**

- условия проведения текущего и дифференцированного зачета по учебной дисциплине. Место проведения: стадион и спортивный зал.

Время выполнения задания –90 минут

- критерии оценки освоения программы учебной дисциплины.

Оценка «5» (отлично) – выставляется обучающемуся, двигательное действие которого выполнено правильно (заданным способом), точно, уверенно обучающийся овладел формой движения; в играх проявил активность, находчивость ловкость, умение действовать в коллективе, точно соблюдать правила Т.Б.

Оценка «4» (хорошо) – выставляется обучающемуся, двигательное действие которого выполнены правильно, но не достаточно легко и чётко; в играх обучающийся проявил себя недостаточно активным и ловким.

Оценка «3» (удовлетворительно) – выставляется обучающемуся, двигательное действие которого выполнено в основном правильно, но напряженно или вяло, недостаточно уверенно, допущены незначительные ошибки при выполнении; в играх обучающийся проявил себя малоактивным, допускал небольшие нарушения правил.

Оценка «2» (неудовлетворительно) – выставляется обучающемуся двигательное действие которого не выполнено или выполнено неправильно, неуверенно небрежно ; допущены значительные ошибки ; в играх обучающийся обнаружил неловкость, нерасторопность, неумение играть в команде.

- **Задания для обучающегося.**

-вид фонда оценочных средств:

Перечень приложений к фонду оценочных средств по учебной дисциплине
Физическая культура

Номер приложения	Название приложения
Приложение 1.	Задания для текущего контроля успеваемости

Приложение № 1

I семестр

Раздел 1. Лёгкая атлетика.

Совершенствование техники выполнения специальных и подводящих упражнений.

Вид контроля: индивидуальное практическое занятие : изучение подготовительных упражнений для прыжков с места , прыжков способом

«согнув ноги»

- ТБ на занятиях по лёгкой атлетике;
- многоскоки на одной ноге с подтягиванием толчковой ноги вперёд-вверх;
- бег с низкого старта 30-40 метров;
- ходьба со штангой широким хватом;
- пробегание первой части разбега прыжковообразным бегом в 6 беговых шагов;
- 6-8 беговых шагов и прыжок в длину, выполнение в среднем и быстром темпе;
- 4-6 беговых шагов в длину ,через линию с приземлением на маховую ногу.

Совершенствование техники прыжка в длину с места.

Вид контроля: индивидуальное практическое занятие, выполнение подготовительных упражнений для сдачи норматива:

- приседания с использованием штанги небольшого веса;
- выпады с весом; подъём на носки со штангой в руках;
- запрыгивания на скамейку или другое возвышение;
- прыжки вверх из глубокого приседа; вращения стопами;
- ходьба гуськом.

Бег на короткие дистанции (100м)

Вид контроля: Сдача контрольного норматива - бег 100м

Оценка	Показатели оценки
5	Девушки-16,4 Юноши- 13,8
4	Девушки-17,5 Юноши- 14,2
3	Девушки-18,3 Юноши- 14,8

Прыжок в длину с места.

Вид контроля: Сдача контрольного норматива прыжок в длину с места

Оценка	Показатели оценки
5	Девушки-180 Юноши- 210
4	Девушки-170 Юноши- 200
3	Девушки-160 Юноши- 190

Воспитание выносливости

Вид контроля: Сдача контрольного норматива бег 1000м-дев,2000м-юн без учёта времени

Воспитание выносливости

Вид контроля: индивидуальное практическое занятие, выполнение подготовительных упражнений для сдачи контрольных нормативов:

- совершенствование бега с низкого, среднего, высокого старта;
 - совершенствование техники бега по прямой;
 - совершенствование техники стартового разгона.
- легкоатлетический кросс.

Бег на короткие дистанции-100м

Вид контроля: сдача контрольного норматива

Оценка	Показатели оценки
5	Девушки-16,4 Юноши- 13,8
4	Девушки- 17,5 Юноши- 14,2
3	Девушки- 18,3 Юноши- 14,8

Освоение техники равномерного бега на 3000м (юноши),2000 м (девушки)

Вид контроля: индивидуальное практическое занятие, выполнение подготовительных упражнений для сдачи контрольного норматива:

- бег лёгким бегом юн 3000м, дев 2000м с паузами для отдыха в 5-8 минут (ходьба).

Бег на средние дистанции -500м.

Вид контроля: Сдача контрольного норматива – бег 500м(мин\сек)

Оценка	Показатели оценки
5	Девушки-1.50 Юноши -1.35
4	Девушки-2.10 Юноши -1.50
3	Девушки-2.20 Юноши -2.10

Кроссовая подготовка.

Вид контроля: индивидуальное практическое занятие.

- упражнения на скорость, бег на отрезках в 50 и 100 метров;
- упражнения на общую выносливость, 50 м быстро, 50 м медленно;
- упражнения на специальную выносливость.

Кроссовая подготовка.

Вид контроля: Сдача контрольного норматива бег 2000м-дев, 3000м-юн б\у времени

Оценка	Показатели оценки
5	Девушки - б\у Юноши - б\у

Общие физические упражнения.

Вид контроля: индивидуальное практическое занятие:

- 1) потягивания;
- 2) маховые движения рук;
- 3) наклоны туловища в разные стороны;
- 4) круговые вращения туловища и тазобедренной области в разных направлениях
- 5) сгибания и разгибания рук (отжимания) из упора лежа;
- 6) приседания;
- 7) махи ногами;
- 8) прыжки на носках;
- 9) бег на месте с высоким подниманием колен.

Прыжок в длину способом «согнув ноги»

Вид контроля: индивидуальное практическое занятие:

- закрепление техники прыжка в длину с разбега способом «согнув ноги»
- челночный бег 3х10метров.
- пробегание отрезков на скорость.
- пробегание отрезков на время.

Бег на средние дистанции (500м)

Вид контроля: практическое занятие, техники бега на 500м

- старт;
- стартовый разгон;
- бег по дистанции;
- финиширование;
- упражнения на общую выносливость, 50 м быстро, 50 м медленно.

Комплекс специальных упражнений.

Вид контроля: индивидуальное практическое занятие:

- бег с высоким подниманием колен;
- бег с захлестыванием голени;
- перекаты с пятки на носок;
- многоскоки;
- прыжки с ноги на ногу.

Кроссовая подготовка

Вид контроля: индивидуальное практическое занятие:

- упражнения без предметов (для рук и плечевого пояса, для туловища и шеи, для ног и всего тела),

-упражнения с предметами (со скакалкой, с палкой, с гантелями);

- упражнения на скорость и скоростную выносливость (пробегание постепенно увеличивающихся отрезков от 30 м до 600 м);
- переменный бег на коротких отрезках – 50м, 100м;
- упражнения на общую выносливость;
- бег в равномерном темпе 3000м – юноши, 2000м – девушки.

Кроссовая подготовка 1000м девушки, 2000м юноши.

Вид контроля: индивидуальное практическое занятие, выполнение подготовительных упражнений для сдачи контрольного норматива:

- бег в равномерном темпе: 25–30 мин. (юноши), 20–25 мин. (девушки);
- бег в переменном темпе (фартлек): 10–15 мин.;
- кросс по пересеченной местности: 1000 м (девушки), 2000 м (юноши)

-ОФП

-кросс по пересеченной местности: 1000 м (девушки), 2000 м (юноши)

Специальные беговые упражнения.

Вид контроля: индивидуальное практическое занятие

- бег с высоким подниманием бедра.
- бег с захлестом голени.
- бег боком, приставным шагом.
- многоскок , прыжки поочередно каждой ногой с акцентом вперед..
- бег спиной.
- подскоки вверх.

Воспитание выносливости.

Вид контроля: индивидуальное практическое занятие.

- бег в равномерном темпе 10 мин;
- переменный бег на 1000 м., 2000м.

Кроссовая подготовка.

Вид контроля: индивидуальное практическое занятие.

-быстрый бег-3 мин, 5 мин – медленным и далее на увеличение, с отдыхом в 5-8 мин (ходьба).

Вид контроля: индивидуальное практическое занятие.

-переменный бег 1000м,2000м

Вид контроля: Сдача контрольного норматива 1000м-девушки,2000м-юноши, без учёта времени.

Оценка	Показатели оценки
5	Девушки-б\у времени Юноши - б\у времени

Освоение техники эстафетного бега 4x100 .

Вид контроля : индивидуальное практическое занятие. выполнение подготовительных упражнений для сдачи контрольных нормативов:

-челночный бег 3x30

-приём и передача эстафетной палочки на месте;

-то же в движении,

-техника бега по дистанции с передачей эстафетной палочки.

Совершенствование бега на средние дистанции.

Вид контроля: Сдача контрольного норматива-бег на 500м (мин\сек)

Оценка	Показатели оценки
5	Девушки-1.50 Юноши -1.35
4	Девушки-2.20 Юноши -1.50
3	Девушки-3.00 Юноши -2.10

Бега на длинные дистанции.

Вид контроля:

-бег со средней скоростью на отрезках 80–100 м;

- бег с захлестыванием голени маховой ноги;

-бег 2000м-дев;3000м-юн в медленном темпе

Тема 4: Прыжок в длину с разбега способом «согнув ноги»

Вид контроля : Сдача контрольного норматива : прыжок в длину способом «согнув ноги»(см)

Оценка	Показатели оценки
5	Девушки- 400 Юноши -500
4	Девушки- 3.70 Юноши - 460
3	Девушки- 330 Юноши - 440

Комплекс специальных упражнений

Вид контроля: индивидуальное практическое занятие

-бег с высоким подниманием бедра.

-бег с захлестом голени.

-бег боком, приставным шагом.

-многоскоки, прыжки поочередно каждой ногой с акцентом вперёд.

-бег спиной.

-подскоки вверх.

Вид контроля: Дифференцированный зачёт.

Вид контроля: Сдача контрольных нормативов

- степень усвоения теоретических знаний;

- регулярность посещения учебных занятий;

- уровень овладения соответствующими практическими умениями и навыками;

- результаты выполнения контрольных нормативов.

Раздел 2. Гимнастика

ТБ на занятиях гимнастикой. Общеразвивающие упражнения для укрепления мышц пресса, спины, рук.

Вид контроля: сдача контрольного норматива-девушки поднимание туловища из положения лёжа (пресс) кол-во раз за 30 сек; юноши подтягивание на высокой перекладине.

-ТБ на занятиях атлетической гимнастикой;

Оценка	Показатели оценки
5	Девушки-28 Юноши -13
4	Девушки-20 Юноши -11
3	Девушки-15 Юноши - 8

Общеразвивающие упражнения для укрепления мышц пресса, спины, рук.

Вид контроля: сдача контрольного норматива - сгибание и разгибание рук в положении лёжа (отжимание) кол-во раз:

Оценка	Показатели оценки
5	Девушки-10 Юноши - 25
4	Девушки- 8 Юноши - 20
3	Девушки- 6 Юноши - 15

Упражнения для развития мышечных групп.

Вид контроля: сдача контрольного норматива – прыжки через скакалку за 1 мин.

Оценка	Показатели оценки
5	Девушки- 145 Юноши - 132
4	Девушки- 132 Юноши- 128
3	Девушки- 112 Юноши - 120

Упражнения для развития мышечных групп на гимнастических матах.

Вид контроля: индивидуальное практическое занятие.

-кувырок вперед;

-кувырок назад;

-стойка на лопатках;
-«Велосипед».

Упражнения для развития мышечных групп.

Вид контроля: сдача контрольного норматива - Сгибание рук из упора лёжа (кол-во раз).

Оценка	Показатели оценки
5	Девушки- 10 Юноши - 25
4	Девушки- 8 Юноши - 20
3	Девушки- 6 Юноши - 15

Общеразвивающие упражнения на разные группы мышц

Вид контроля: индивидуальное практическое занятие.

-упражнения со скакалками.

Упражнения для развития мышечных групп

Вид контроля: индивидуальное практическое занятие.

--беговая дорожка 30сек х 2 повторения;

-отжимания 3 повторения дев-10;юн-15;

-приседания 3повторения дев-15;юн-20;

-из положения упор присев - в упор лежа 3х10-дев,3х15-юн;

- бег на месте с высоким подниманием бедра 30сек х3 повторения.

Упражнения для развития мышечных групп.

Вид контроля: практическое занятие ,сдача контрольного норматива поднимание туловища из положения лёжа (пресс-1мин)

- разминка на все группы мышц

Оценка	Показатели оценки
5	Девушки- 35 Юноши - 45
4	Девушки- 30 Юноши - 40
3	Девушки- 20 Юноши - 35

Упражнения для развития мышечных групп.

Вид контроля: практическое занятие, сдача контрольного норматива сгибание и разгибание рук из упора лёжа (отжимание) - дев, подтягивание на перекладине-юн.

- разминка на все группы мышц

Оценка	Показатели оценки
5	Девушки- 11 Юноши -14
4	Девушки- 9 Юноши -10

3	Девушки- 7 Юноши - 8
---	-------------------------

Освоение комбинаций упражнений вводной и производственной гимнастики.

- упражнения для рук и плечевого пояса;
- упражнения на растяжку и осанку;
- упражнения на улучшение осанки и координацию движений.

Освоение упражнения на силовую выносливость

Вид контроля: индивидуальное практическое занятие:

- сгибание – разгибание рук в упоре лежа;
- лежа на гимнастическом мате, взявшись руками за его край, поднятие ног с касанием носками за головой(плуг);
- подскоки на скакалке;
- приседание на одной ноге;
- выпрыгивание из глубокого седа;
- выполнение упражнений в три подхода.

Общеразвивающие упражнения для укрепления мышц пресса, спины, рук.

Вид контроля: индивидуальное практическое занятие:

- выполнение комплексов упражнений разученных на занятиях.

Вид контроля: сдача контрольного норматива-сгибание рук из упора лёжа (кол-во раз) - дев;
подтягивание на перекладине (кол-во раз) - юн

Оценка	Показатели оценки
5	Девушки- 30 Юноши - 14
4	Девушки- 25 Юноши - 12
3	Девушки- 20 Юноши - 10

Общеразвивающие упражнения на все группы мышц.

Вид контроля: выполнение подготовительных упражнений для сдачи контрольных нормативов:

- поднятие туловища из положения лёжа на спине;
- сгибание и разгибание рук из упора лёжа;
- прыжки на скакалке.

Упражнения для развития мышечных групп на гимнастических матах.

Вид контроля: индивидуальное практическое занятие:

- выполнение подготовительных упражнений на осанку в положении лежа на мате.
- упражнения на мышцы пресса и спины;

Упражнения для развития мышечных групп на гимнастических матах.

Вид контроля: индивидуальное практическое занятие:

-выполнение упражнений в положении лежа на мате.

-упражнения на развития гибкости;

-упражнения на растяжку.

Комплекс утренней гигиенической гимнастики (УГГ) включает в себя не менее 15 упражнений на разминку мышц и суставов для дальнейшей физической работы. Упражнения выполняются в определённой последовательности, мышцы шеи, руки (от мелких суставов к крупным), мышцы туловища, мышцы и суставы ног (от мелких к крупным), приседания, прыжки, упражнения на восстановление дыхания.

Самостоятельна работа –

Бег или ходьба (мин, км)

Комплекс УГГ.

Три упражнения на развитие мышц рук.

Три упражнения на развитие силы мышц брюшного пресса.

Три упражнения на развитие силы мышц спины.

Три упражнения на развития силы мышц ног.

Три упражнения на развитие гибкости.

Три упражнения из дыхательной гимнастики

Раздел 3. Спортивные игры

Владение техникой верхней и нижней передачи мяча в волейболе.

Вид контроля: индивидуальное практическое занятие:

-ТБ на занятиях спортивных игр

-совершенствование приёма мяча снизу двумя руками ;

-совершенствование передачи мяча сверху двумя руками;

-перемещение к мячу после выхода вперёд, назад, в сторону, в прыжке;

- владение групповыми и командными действиями в учебной игре.

Совершенствование стойки игроков передней и задней линии.

Вид контроля: индивидуальное практическое занятие:

-совершенствование стоек-основной, стартовый;

-совершенствование стоек-устойчивой, неустойчивой.

-выполнение двигательных действий согласно поставленным задачам.

-применение стоек игроков передней и задней линии в учебной игре.

Овладение техникой передачи мяча двумя руками сверху и снизу, на месте и после перемещения. Учебная игра.

Вид контроля: практическое занятие :сдача норматива –передача мяча сверху,снизу (из 10)

-выполнение перемещений: бег, скачком вперёд, в сторону;

-выполнение игровых элементов на оценку;

- игра по упрощённым правилам.

- игра по правилам

балл	показатели оценки
5	Девушки- 8 Юноши- 10
4	Девушки- 6 Юноши - 8
3	Девушки- 4 Юноши 6

Стойки и перемещения волейболиста.

Вид контроля: индивидуальное практическое занятие:

-совершенствование стоек - основной, стартовой;

-совершенствование стоек-устойчивой, неустойчивой.

-приставные и скрестные шаги;

-стартовые ускорения;

- скачок-выполнение широкого шага;
- выполнение двигательных действий согласно поставленным задачам;
- выполнение стоек и перемещений волейболистов учебной игре.

Верхняя и нижняя передача мяча .

Вид контроля : индивидуальное практическое занятие ,выполнение подготовительных упражнений для сдачи контрольных нормативов:

- техникой верхней и нижней передачи мяча;
- прием-передача мяча на точность через сетку, подача мяча по зонам.

Сдача контрольного норматива: передача мяча через сетку в парах на точность (из 30)

Оценка	Показатели оценки
5	Девушки-20 Юноши -26
4	Девушки- 16 Юноши -20
3	Девушки- 10 Юноши -12

Подача мяча на точность, нижний приём.

Вид контроля: Сдача контрольного норматива: подача мяча на точность(кол-во раз из 10)

Оценка	Показатели оценки
5	Девушки-7 Юноши -9
4	Девушки-6 Юноши -8
3	Девушки-5 Юноши -7

-учебная игра по упрощенным правилам.

Раздел 4 .Атлетическая гимнастика

Обучение основам методики оценки и коррекции телосложение

Вид контроля: индивидуальное практическое занятие:

- изучение комплексов упражнений по типу телосложения: а -- астеник; б - нормостеник; в - гиперстеник;

-выполнение комплекса упражнений корректирующих телосложение

Круговой метод тренировки для развития основных мышечных групп.

Вид контроля: индивидуальное практическое занятие, подготовка к сдаче нормативов по ОФП.

-упражнения со снарядами и без них.

Круговой метод тренировки для развития основных мышечных групп.

Вид контроля: индивидуальное практическое занятие

- приседания, руки на поясе;
- из положения упор присев - в упор лежа;
- из стойки руки за головой - наклоны вперед;
- из стойки руки на поясе - горизонтальное равновесие («ласточка»);

-поворот туловища в наклоне вперед, руки в стороны.

-юн 3x15,дев 3x10.

Круговой метод тренировки для развития основных мышечных групп.

Вид контроля: индивидуальное практическое занятие, подготовка к сдаче контрольных нормативов.

-ОФП

Круговой метод тренировки для развития основных мышечных групп.

Вид контроля: практическое занятие, сдача контрольного норматива прыжки через скакалку.

Оценка	Показатели оценки
5	Девушки- 145 Юноши - 132
4	Девушки- 132 Юноши- 128
3	Девушки- 112 Юноши - 120

Круговой метод тренировки для развития основных мышечных групп.

Вид контроля: сдача контрольного норматива - сгибание и разгибание рук в упоре лёжа (кол-во)

-беговая дорожка 30 сек x 2 повторения;

-приседания 3 повторения дев-15;юн-20;

-из положения упор присев - в упоре лежа 3x10-дев,3x15-юн;

-бег на месте с высоким подниманием бедра 30сек x3 повторения.

Оценка	Показатели оценки
5	Девушки-11 Юноши -30
4	Девушки- 9 Юноши -25
3	Девушки-7 Юноши -20

Круговой метод тренировки для развития основных мышечных групп.

Вид контроля: сдача контрольного норматива - поднимание туловища из положения лёжа (пресс-1мин)

-ОРУ

Оценка	Показатели оценки
5	Девушки- 35 Юноши - 45
4	Девушки- 30 Юноши - 35
3	Девушки- 20 Юноши - 30

Общеразвивающие упражнения для коррекции нарушений осанки

Вид контроля: индивидуальное практическое занятие

-разучивание комплексов упражнений со снарядами для коррекции осанки

Общеразвивающие упражнения, упражнения в паре с партнёром, упражнения с гантелями

Вид контроля: индивидуальное практическое занятие

- упражнения в паре с набивным мячом,
- упражнения с разборными гантелями.

Воспитание силовой выносливости.

Вид контроля: индивидуальное практическое занятие:

- упражнения с разобранными гантелями;
- упражнения в парах;
- упражнениями на растягивание и на расслабление.

Воспитание скоростно-силовых способностей в процессе занятий атлетической гимнастикой.

Вид контроля: индивидуальное практическое занятие

- выполнение комплексов упражнений на развитие скорости, силы.

Воспитание скоростно-силовых способностей в процессе занятий атлетической гимнастикой.

Вид контроля: индивидуальное практическое занятие.

- упражнение без отягощений и предметов;
- упражнения силового характера;
- упражнения с эспандерами;
- упражнения с гантелями.

Упражнения для развития мышечных групп с гантелями.

Вид контроля: индивидуальное практическое занятие.

- подъём рук с гантелями;
- приседания на одной ноге с гантелями;
- сведение рук с гантелями;
- тяга гантелей на наклонной скамье;
- выпады с гантелями.

Промежуточная аттестация

Тестовые задания 1

- Отличительным признаком физической культуры является...**
 - воспитание физических качеств и обучение двигательным действиям
 - использование гигиенических факторов и оздоровительных сил природы
 - высокие результаты в учебной, трудовой и спортивной деятельности
 - определенным образом организованная двигательная активность
- Физическое воспитание представляет собой...**
 - способ повышения работоспособности и укрепления здоровья
 - процесс воздействия на развитие индивида
 - процесс выполнения физических упражнений
 - обеспечение общего уровня физической подготовленности
- Обучение двигательным действиям и воспитание физических качеств составляет основу...**
 - физического развития
 - физического воспитания
 - физической культуры

- г. физического совершенства
- 4. **Для воспитания гибкости используются...**
 - а. движения рывкового характера
 - б. движения, выполняемые с большой амплитудой
 - в. пружинящие движения
 - г. маховые движения с отягощением и без него
- 5. **Выносливость человека не зависит от...**
 - а. прочности звеньев опорно-двигательного аппарата
 - б. силы воли
 - в. силы мышц
 - г. возможностей систем дыхания и кровообращения
- б. **Под закаливанием понимают...**
 - а. приспособление организма к воздействиям внешней среды
 - б. использование солнца, воздуха и воды
 - в. сочетание воздушных и солнечных ванн с гимнастикой
 - г. купание в холодной воде и хождение босиком

Тестовые задания 2

- 1. **Соблюдение режима дня способствуют укреплению здоровья, потому что...**
 - а. позволяет избегать неоправданных физических напряжений
 - б. обеспечивает ритмичность работы организма
 - в. позволяет правильно планировать дела в течение дня
 - г. изменяется величина нагрузки на центральную нервную систему
- 2. **Наиболее важным слагаемым здорового образа жизни является:**
 - а. двигательный режим
 - б. рациональное питание
 - в. личная и общественная гигиена
 - г. закаливание организма
- 3. **Термин «олимпиада» означает:**
 - а. четырехлетний период между Олимпийскими играми
 - б. первый год четырехлетия, наступление которого празднуют Олимпийские игры
 - в. синоним Олимпийских игр
 - г. соревнования, проводимые во время Олимпийских игр
- 4. **Кто основал современные Олимпийские игры :**
 - а. Хуан Антонио Самаранч
 - б. Жак Рогг
 - в. Пьер де Кубертен
 - г. Мишель Бреаль
- 5. **Начальная фаза прыжка в длину с разбега?**
 - а. Разбег
 - б. полет и приземление
 - в. отталкивание
- б. **Вид спорта, известный как «королева спорта»:**
 - а. лёгкая атлетика
 - б. стрельба из лука
 - в. художественная гимнастика

Тестовые задания 3

- 1. **Что называется дистанцией:**
 - а. расстояние между учащимися, стоящими в колонне по одному

- б. расстояние между двумя стоящими рядом колоннами учащихся
- в. расстояние между учащимися, стоящими боком друг к другу
- 2. **Что такое интервал:**
 - а. расстояние между направляющим и замыкающим в колонне
 - б. расстояние между двумя учащимися, стоящими в одной шеренге
 - в. расстояние между правым и левым флангом в колонне
- 3. **Размер баскетбольной площадки:**
 - а. 13 x 26м
 - б. 15 x 28
 - в. 14 x 29
 - г. 15 x 30
- 4. **Игровое время в баскетболе состоит из:**
 - а. 4 периода по 10 мин
 - б. 4 периода по 12 мин
 - в. 4 периода по 8 мин
 - г. 4 периода по 5 мин

Тестовые задания 4

- 1. **Размер площадки по волейболу:**
 - а. 18 x 7 м
 - б. 18 x 8 м
 - в. 18 x 9 м
 - г. 18 x 4 м
- 2. **Количество игроков на площадке одной команды в волейболе:**
 - а. 5 человек
 - б. 6 человек
 - в. 7 человек
 - г. 8 человек
- 3. **Кто такой игрок «либеро»:**
 - а. Нападения
 - б. Защиты
 - в. Запасной
 - г. Подающий
- 4. **Одним из основных средств физического воспитания является:**
 - а. физическая нагрузка
 - б. физические упражнения
 - в. физическая тренировка
 - г. урок физической культуры
- 5. **К показателям физической подготовленности относятся:**
 - а. сила, быстрота, выносливость
 - б. рост, вес, окружность грудной клетки
 - в. артериальное давление, пульс
 - г. частота сердечных сокращений, частота дыхания
- 6. **Упражнения, где сочетаются быстрота и сила, называются:**
 - а. Общеразвивающими
 - б. собственно-силовыми
 - в. скоростно-силовыми
 - г. групповыми

Тестовые задания 5

- 1. **С низкого старта бегают:**

- а. на короткие дистанции
- б. на средние дистанции
- в. на длинные дистанции
- г. кроссы
- 2. **Строевые упражнения служат:**
 - а. как средство общей физической подготовки
 - б. как средство управления строем
 - в. как средство развития физических качеств
- 3. **Акробатические упражнения в первую очередь совершенствуют функцию:**
 - а. сердечно-сосудистой системы
 - б. дыхательной системы
 - в. вестибулярного аппарата
- 4. **Что называется разминкой:**
 - а. чередование легких и трудных общеразвивающих упражнений
 - б. чередование беговых и общеразвивающих упражнений
 - в. подготовка организма к предстоящей работе
- 5. **До скольких очков ведется счет в решающей (3-й или 5-й) партии в волейболе?**
 - а. до 15 очков
 - б. до 20 очков
 - в. до 25 очков

Темы рефератов

1. Современные виды двигательной активности.
 2. Двигательная активность и здоровье человека.
 3. Планирование и контроль индивидуальных физических нагрузок в процессе самостоятельных занятий физическими упражнениями и спортом.
 4. Личности в современном олимпийском движении.
 5. Приемы самоконтроля в процессе занятий физическими упражнениями.
 6. Самостоятельные занятия по общей физической подготовке.
 7. Организация и проведение туристических походов.
 8. Влияние занятий физическими упражнениями на развитие телосложения.
 9. Роль и значение занятий физической культурой и спортом в профилактике заболеваний, укреплении здоровья, поддержании репродуктивных функций человека, сохранения долголетия.
 10. Основные двигательные (физические) качества человека, их характеристика и особенности методики развития.
 11. Психолого-педагогические и физиологические основы обучения двигательным действиям.
 12. Основы техники безопасности и профилактики травматизма при организации и проведении спортивно-массовых и индивидуальных форм занятий физической культурой и спортом.
 13. Цели и принципы олимпийского движения, его роль и значение в современном мире
 14. Признаки утомления и переутомления, меры по их предупреждению.
 15. Причины избыточного веса и роль физической культуры и спорта в его профилактике.
- Реферат - письменная; Доклад - устная;
 Параметры оценки:
 Полнота и правильность раскрытия темы реферата.
 Основными критериями оценки реферата являются: умение работать с источниками информации, знание контролируемых элементов содержания, на основе правильных знаний осуществление правильных выводов из результатов реферативной работы.

Ответы на тесты

Тестовое задание 1

1	2	3	4	5	6
г	б	б	б	а	а

Тестовое задание 2

1	2	3	4	5	6
в	а	а	б	а	а

Тестовое задание 3

Тестовое задание 4

1	2	3	4	5	6
в	б	б	в	а	в

Тестовое задание 5

1	2	3	4	5	
а	б	в	в	а	

Рассмотрено и одобрено
на заседании педагогического совета
Протокол № _____
От «____» _____ 20__ г.

УТВЕРЖДАЮ
Директор АНО «ПОО» «ФЭК»
_____ Л.А. Тарасенко

**РАБОЧАЯ ПРОГРАММА УЧЕБНОЙ ДИСЦИПЛИНЫ
ОП.01 ИНЖЕНЕРНАЯ ГРАФИКА**

по специальности
20.02.04 Пожарная безопасность

Симферополь
2024 г.

Рабочая программа дисциплины разработана на основе Федерального государственного образовательного стандарта среднего профессионального образования по специальности 20.02.04 Пожарная безопасность, утвержденного приказом Министерства просвещения РФ от 7 июля 2022 г. № 537, с учетом примерной образовательной программы среднего профессионального образования по специальности 20.02.04 Пожарная безопасность, утвержденной протоколом Федерального учебно-методического объединения в системе среднего профессионального образования по УГПС 20.00.00 от 24.04.2023 № 2, и зарегистрированной в государственном реестре примерных образовательных программ приказом ФГБОУ ДПО ИРПО № П-296 от 28.06.2023 (регистрационный номер – 84).

Организация-разработчик:

Автономная некоммерческая организация «Профессиональная образовательная организация» «Финансово-экономический колледж».

Разработчик(и):

Казаков И.А. – преподаватель АНО «ПОО» «ФЭК»;

СОГЛАСОВАНО

Начальник учебной части

_____ А.Г. Громова

« ____ » _____ 2024 г.

СОДЕРЖАНИЕ

- 1. ОБЩАЯ ХАРАКТЕРИСТИКА РАБОЧЕЙ ПРОГРАММЫ УЧЕБНОЙ ДИСЦИПЛИНЫ ОП.01. ИНЖЕНЕРНАЯ ГРАФИКА**
- 2. СТРУКТУРА И СОДЕРЖАНИЕ УЧЕБНОЙ ДИСЦИПЛИНЫ**
- 3. УСЛОВИЯ РЕАЛИЗАЦИИ УЧЕБНОЙ ДИСЦИПЛИНЫ**
- 4. КОНТРОЛЬ И ОЦЕНКА РЕЗУЛЬТАТОВ ОСВОЕНИЯ УЧЕБНОЙ ДИСЦИПЛИНЫ**

1. ОБЩАЯ ХАРАКТЕРИСТИКА РАБОЧЕЙ ПРОГРАММЫ УЧЕБНОЙ ДИСЦИПЛИНЫ ОП.01. ИНЖЕНЕРНАЯ ГРАФИКА

1.1. Место дисциплины в структуре основной образовательной программы:

Учебная дисциплина «Инженерная графика» является обязательной частью общепрофессионального цикла основной образовательной программы в соответствии с ФГОС СПО по специальности 20.02.04 Пожарная безопасность.

Особое значение дисциплина имеет при формировании и развитии ОК 01, 06, 09.

1.2. Цель и планируемые результаты освоения дисциплины:

В рамках программы учебной дисциплины обучающимися осваиваются умения и знания

Код ПК, ОК	Умения	Знания
ПК 2.1, 2.2, ОК 01, 02, 09	<p>Выполнять графические изображения технологического оборудования и технологических схем в ручной и машинной графике, чтение чертежей и схем, оформлять технологическую и конструкторскую документацию в рамках освоения профессиональных компетенций:</p> <ul style="list-style-type: none"> - изучать район выезда пожарно-спасательного подразделения; - проводить оперативно-тактическое изучение района выезда подразделения; - планировать и составлять документы предварительного планирования боевых действий по тушению пожаров; - разрабатывать мероприятия, направленные на усиление противопожарной защиты и предупреждение пожаров; - проводить пожарно-техническое обследование объектов; - оформлять необходимые документы для получения заключения о соответствии объектов правилам пожарной 	<p>Правила выполнения и чтения конструкторской и технологической документации;</p> <p>правила оформления чертежей,</p> <p>Геометрические построения и правила вычерчивания технических деталей</p> <p>Нормативные требования к оформлению чертежей</p>

	<p>безопасности;</p> <ul style="list-style-type: none">- контролировать в пределах своей компетенции технические и организационно-распорядительные документы по вопросам пожарной безопасности;- контролировать работоспособность систем автоматического пожаротушения в соответствии с требованиями инструкций по эксплуатации;- определять номенклатуру, количество и места размещения первичных средств пожаротушения в зависимости от вида горючего материала, объемно-планировочных решений здания, сооружения или строения, параметров окружающей среды и мест размещения обслуживающего персонала;- составлять план эвакуации персонала из зданий и сооружений;- рассчитывать пути эвакуации.	
--	--	--

2. СТРУКТУРА И СОДЕРЖАНИЕ УЧЕБНОЙ ДИСЦИПЛИНЫ

2.1. Объем учебной дисциплины и виды учебной работы

Вид учебной работы	Объем в часах
Объем образовательной программы учебной дисциплины	42
в т.ч. в форме практической подготовки	26
в т. ч.:	
теоретическое обучение	16
практические занятия	26
Самостоятельная работа	
Промежуточная аттестация	

2.2. Тематический план и содержание учебной дисциплины

Наименование разделов и тем	Содержание учебного материала и формы организации деятельности обучающихся	Объем, ак. ч / в том числе в форме практической подготовки, ак. ч	Коды компетенций, формированию которых способствует элемент программы
1	2	3	4
Тема 1. Основные сведения по оформлению чертежей	Содержание учебного материала	9/4	ПК 2.1, 2.2 ОК 01, 02, 09
	1. Государственные стандарты на составление и оформление чертежей. Требования государственных стандартов Единой системы конструкторской документации (ЕСКД) и Единой системы технологической документации (ЕСТД).	1	
	2. Форматы чертежей, основная надпись. Масштабы, линии, шрифты.	4	
	3. Правила вычерчивания контуров технических деталей.		
	4. Общие правила нанесения размеров на чертежах. Основные сведения по оформлению чертежей.		
	В том числе практических занятий	4	
	Практическое занятие № 1 Вычерчивание контура технической детали.	2	
	Практическое занятие № 2 Нанесение размеров. Выполнение основной надписи.	2	
Самостоятельная работа обучающихся			
Тема 2 Метод проекций	Содержание учебного материала	8/4	ПК 2.1, 2.2 ОК 01, 02, 09
	1. Виды проецирования. Комплексный чертеж точки и прямой. Прямоугольное проецирование на две и три плоскости проекций. Проецирование геометрических тел, построение проекций точек и линий на их поверхностях.	2	
	2. Сечение геометрических тел плоскостями. Пересечение поверхностей геометрических тел. Понятия об аксонометрических проекциях. Прямоугольные и косоугольные аксонометрические проекции. Метод	2	

	проекций.		
	В том числе практических занятий	4	
	Практическое занятие № 3 Построение комплексных чертежей геометрических тел и аксонометрических проекций.	2	
	Практическое занятие № 4 Построение аксонометрических проекций с выполнением разреза.	2	
	Самостоятельная работа обучающихся		
Тема 3 Чертежи и эскизы деталей.	Содержание учебного материала	8/4	ПК 2.1, 2.2 ОК 01, 02, 09
	1. Правила выполнения и оформления чертежей деталей. Разрезы, сечения. Выносные элементы. Графические обозначения материалов в сечениях.	2	
	2. Условности и упрощения. Шероховатость поверхности. Допуски и посадки. Надписи и обозначения на чертежах. Чертежи и эскизы деталей.	2	
	В том числе практических занятий	4	
	Практическое занятие № 5 Выполнение чертежей деталей.	2	
	Практическое занятие № 6 Основные сведения об эскизах деталей. Выполнение эскизов деталей. Технический рисунок. Выполнение технического рисунка детали.	2	
	Самостоятельная работа обучающихся		
Тема 4 Изображение соединений деталей.	Содержание учебного материала	8/8	ПК 2.1, 2.2 ОК 01, 02, 09
	В том числе практических занятий	8	
	Практическое занятие № 7 Изображение болтового, резьбы и резьбовых соединений.	4	
	Практическое занятие № 8 Изображение шпоночных, шлицевых соединений, цилиндрических зубчатых передач.	4	
	Самостоятельная работа обучающихся		
Тема 5 Графическое оформление схем.	Содержание учебного материала	2/-	ПК 2.1, 2.2 ОК 01, 02, 09
	1. Назначение, классификация схем. Принципиальные электрические, гидравлические и пневматические схемы.	2	
	Самостоятельная работа обучающихся		
Тема 6 Условные графические	Содержание учебного материала	7/6	ПК 2.1, 2.2 ОК 01, 02, 09
	1. Условные графические обозначения пожарных автомобилей и оборудования.	1	
	В том числе практических занятий	6	

обозначения пожарных автомобилей и оборудования.	Практическое занятие № 9 Условные графические обозначения пожарного оборудования, пожарно- спасательных устройств и пожарной техники.	2	
	Практическое занятие № 10 Символы огнетушащих средств. Обозначение кратности растворов огнетушащих средств.	2	
	Практическое занятие № 11 Размещение сил и средств на плане пожаротушения склада.	2	
	Самостоятельная работа обучающихся		
Промежуточная аттестация			
Всего:		42	

3. УСЛОВИЯ РЕАЛИЗАЦИИ УЧЕБНОЙ ДИСЦИПЛИНЫ

3.1. Для реализации программы учебной дисциплины должны быть предусмотрены следующие специальные помещения

Кабинет «Инженерной графики и технической механики», оснащенный в соответствии с п. 6.1.1.1 основной образовательной программы по специальности 20.02.04 Пожарная безопасность.

3.2. Информационное обеспечение реализации программы

3.2.1. Основные печатные издания

1. Ваншина, Е.А. Инженерная графика: практикум для СПО / Е.А. Ваншина, А. В. Кострюков, Ю.В. Семагина. — Саратов: Профобразование, –2020. — 194 с. — ISBN 978-5-4488-0693-3.
2. Инженерная графика: Муравьев С.Н., Пуйческу Ф.И., Чванова Н. . Москва: Академия, – 2020, 320 с. - ISBN 978-5-4468-9817-6
3. Мефодьева, Л.Я. Основы инженерной графики: учебное пособие для СПО / Л. Я. Мефодьева. — Саратов: Профобразование, – 2021. — 93 с. — ISBN 978-5-4488-1187-6.
4. Панасенко, В.Е. Инженерная графика: учебник для СПО / В. Е. Панасенко. — Санкт-Петербург: Лань, 2021. — 168 с. — ISBN 978-5-8114-6828-7

3.2.2. Основные электронные издания

1. Инженерная графика. Принципы рационального конструирования: учебное пособие для спо / В.Н. Крутов, Ю.М. Зубарев, И.В. Демидович, В.А. Треляль. — Санкт-Петербург: Лань, 2021. — 204 с. — ISBN 978-5-8114-7019-8. — Текст : электронный // Текст : электронный // Электронно-библиотечная система IPR SMART. — URL: <https://www.iprbookshop.ru/>(дата обращения: 03.03.2023).
2. — Режим доступа: для авториз. пользователей.
3. Панасенко, В.Е. Инженерная графика : учебник для спо / В.Е. Панасенко. — Санкт-Петербург: Лань, 2021. — 168 с. — ISBN 978-5-8114-6828-7. — Текст: электронный // Электронно-библиотечная система IPR SMART. — URL: <https://www.iprbookshop.ru/>. — Режим доступа: для авториз. пользователей.

3.2.3. Дополнительные источники

1. Миронов Б.Г., Панфилова Е.С. Сборник упражнений для чтения чертежей по инженерной графике. – Мосва: Издательский Центр «Академия», 2019.

4. КОНТРОЛЬ И ОЦЕНКА РЕЗУЛЬТАТОВ ОСВОЕНИЯ УЧЕБНОЙ ДИСЦИПЛИНЫ

Результаты обучения	Критерии оценки	Методы оценки
<p>Знания: правил выполнения и чтения конструкторской и технологической документации; правил оформления чертежей, геометрических построений и правил вычерчивания технических деталей нормативных требований к оформлению чертежей</p>	<p>Демонстрирует знания: видов нормативно-технической и производственной документации; правил чтения конструкторской и технологической документации; способов графического представления объектов, пространственных образов и схем; требований государственных стандартов Единой системы конструкторской документации, Единой системы проектной документации для строительства и Единой системы технологической документации; правил выполнения чертежей, технических рисунков, эскизов и схем; техники и принципов нанесения размеров; типов и назначения спецификаций, правил их чтения и составления</p>	<p>Текущий контроль и оценка знаний; наблюдение и оценка результатов выполнения практических работ; устный опрос</p>
<p>Умения: выполнять графические изображения технологического оборудования и технологических схем в ручной и машинной графике; выполнять комплексные чертежи геометрических тел и проекции точек, лежащих на их поверхности, в ручной и машинной графике; выполнять чертежи технических деталей в ручной и машинной графике; читать чертежи и схемы; оформлять технологическую и конструкторскую документацию в соответствии с действующими нормативными правовыми</p>	<p>Демонстрирует умения: читать рабочие, сборочные и строительные чертежи и схемы по профилю специальности; выполнять эскизы, технические рисунки и чертежи деталей, их элементов, узлов; выполнять графические изображения схем проведения аварийно-спасательных работ</p>	<p>Текущий контроль и оценка знаний; наблюдение и оценка результатов выполнения практических работ; устный опрос</p>

актами и технической документацией.		
-------------------------------------	--	--

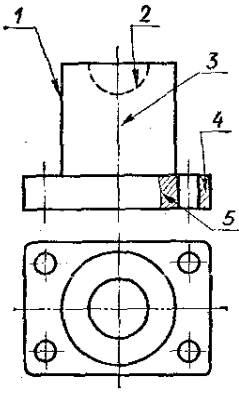
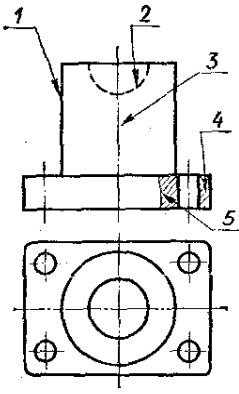
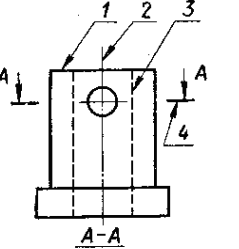
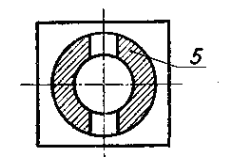
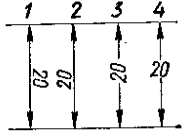
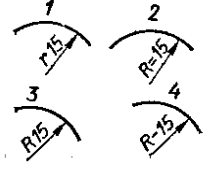
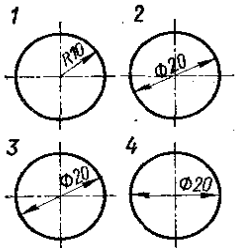
ФОНД ОЦЕНОЧНЫХ СРЕДСТВ
ОП.01 Инженерная графика

Раздел 1. Основы проекционного черчения

Форма текущего контроля: Тест

Вариант 1

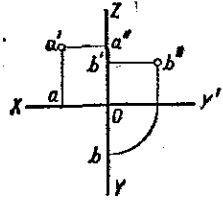
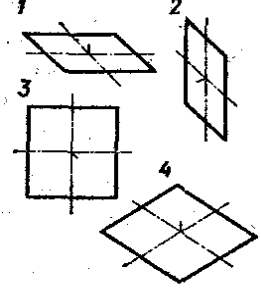
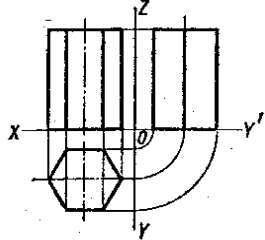
№	Содержание тестового задания	Варианты ответов
1.	Как изображается резьба на цилиндрическом стержне и на его виде слева?	1. Наружный диаметр резьбы - сплошная основная, внутренний диаметр - сплошная тонкая, на виде слева - сплошная тонкая линия на 3/4 длины окружности для внутреннего диаметра; 2. Наружный диаметр резьбы - сплошная основная, внутренний диаметр - сплошная тонкая, на виде слева - тонкая линия на 360 градусов; 3. Наружный и внутренний диаметры резьбы - сплошная основная, на виде слева - сплошная тонкая линия на 3/4 длины окружности для внутреннего диаметра; 4. Наружный и внутренний диаметры - сплошная тонкая линия; 5. Все линии выполняются сплошной основной.
2.	Какой из перечисленных масштабов не предусмотрен стандартом?	1. 1:2 2. 1:2.5 3. 1:3 4. 1:5
3.	Какие размеры имеет лист формата А4?	1. 210x297; 2. 420x594; 3. 594x841 4. 297x420
4.	На каком формате основная надпись размещается вдоль короткой стороны	1. А1; 2. А2; 3. А3; 4. А4.
5.	Размер шрифта h определяется следующими элементами	1. Высотой строчных букв; 2. Высотой прописных букв 3. Толщиной линии шрифта; 4. Расстоянием между буквами
6.	Какая линия применяется для нанесения выносных и размерных линий?	
7.	Какая линия применяется для нанесения осей симметрии и центровых линий?	
8.	Какой линией обводят контур детали и выполняют рамку на чертеже	

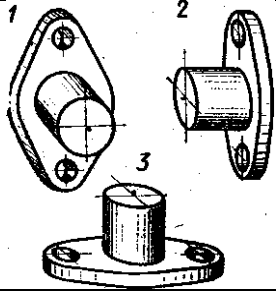
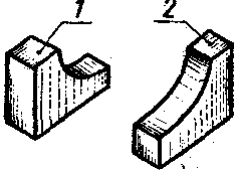
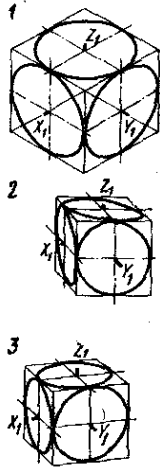
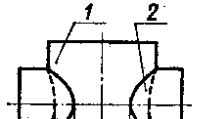
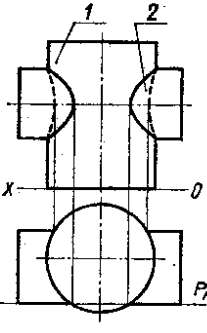
9.	Какой цифрой обозначается на чертеже штриховая линия?	
10.	Как называется тип линии, обозначенный цифрой 3? 1) Сплошная основная 2) Штриховая 3) Волнистая 4) Тонкая сплошная 5) Штрихпунктирная	
11.	Какая из линий чертежа имеет наибольшую толщину?	
12.	Какая линия служит для выполнения невидимого контура?	
13.	В каких единицах измерения задаются размеры на чертежах?	1. м 2. см 3. мм 4. дм
14.	На каком рисунке размерное число нанесено правильно?	
15.	В каких случаях допускается заменять стрелки на размерных линиях засечками или точками?	1. При большом количестве размеров; 2. При недостаточном месте для стрелок; 3. При нанесении стандартных размеров.
16.	На каком рисунке размер радиуса дуги проставлен правильно?	
17.	На каком рисунке размер диаметра окружности нанесен правильно?	

18.	На каком примере размер угла в градусах нанесен правильно?	
19.	На каком рисунке проведены правильно центровые линии, если диаметр окружности более 12 мм?	
20.	На каком расстоянии от контура рекомендуется проводить размерные линии?	<ol style="list-style-type: none"> 1. Не более 10 мм; 2. От 7 до 10 мм; 3. От 6 до 10 мм; 4. Не более 15 мм;

Вариант 2

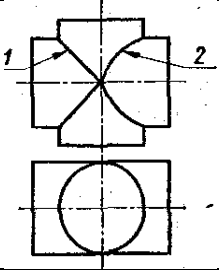
№	Содержание тестового задания	Варианты ответов
1.	Какие размеры проставляются при выполнении чертежа в масштабе, отличном от 1:1?	<ol style="list-style-type: none"> 1. Те размеры, которые имеет изображение на чертеже; 2. Увеличение в два раза; 3. Независимо от масштаба изображения ставятся реальные размеры изделия; 4. Размеры должны быть увеличены или уменьшены в соответствии с масштабом
2.	Чему должен быть равен раствор циркуля при делении окружности на шесть равных частей?	<ol style="list-style-type: none"> 1. Диаметру окружности; 2. Половине радиуса окружности; 3. Двум радиусам окружности; 4. Радиусу окружности.
3.	В каком месте должна находиться точка сопряжения дуги с дугой?	<ol style="list-style-type: none"> 1. В центре дуги окружности большего радиуса; 2. На линии, соединяющей центры сопряжений дуг; 3. В центре дуги окружности меньшего радиуса; 4. В любой точке дуги окружности большего радиуса;
4.	Каковы названия основных плоскостей проекций:	<ol style="list-style-type: none"> 1. Фронтальная, горизонтальная, профильная; 2. Центральная, нижняя, боковая; 3. Передняя, левая, верхняя; 4. Передняя, левая боковая, верхняя.
5.	На фронтальной плоскости изображается	<ol style="list-style-type: none"> 1. Вид слева; 2. Вид сверху; 3. Вид справа; 4. Вид спереди.
6.	Как называется плоскость проекций ХОУ? 1) Фронтальная 2) Профильная 3) Горизонтальная 4) Главная	

7	<p>На какой проекции комплексного чертежа лежит точка А, заданная тремя проекциями?</p> <ol style="list-style-type: none"> 1) Фронтальной 2) Горизонтальной 3) Профильной 4) Точка не относится ни к какой проекции 	
8.	<p>Точка может быть однозначно определена в пространстве, если она спроецирована?</p>	<ol style="list-style-type: none"> 1. На две плоскости проекций; 2. На одну плоскость проекций; 3. На ось x; 4. На три плоскости проекций; 5. На плоскость проекций V.
9.	<p>Фронтально-проецирующая прямая - это прямая, которая?</p>	<ol style="list-style-type: none"> 1. Параллельно оси x; 2. Перпендикулярно плоскости V; 3. Перпендикулярно плоскости H; 4. Параллельно оси z; 5. Параллельно плоскости V.
10.	<p>Горизонтальная прямая или сокращенно горизонталь расположена?</p>	<ol style="list-style-type: none"> 1. Параллельно плоскости H; 2. Перпендикулярно плоскости H; 3. Перпендикулярно оси x; 4. Параллельно плоскости V; 5. Перпендикулярно плоскости W.
11.	<p>Как расположена в пространстве горизонтальная плоскость проекций координатного треугольника?</p>	<ol style="list-style-type: none"> 1. Параллельно оси x; 2. Перпендикулярно оси y; 3. Параллельно угловой линии горизонта; 4. Параллельно плоскости V; 5. Параллельно оси z.
12.	<p>Профильная плоскость проекций для координатного трехгранника вводится?</p>	<ol style="list-style-type: none"> 1. Параллельно плоскости V; 2. Параллельно плоскости H; 3. Перпендикулярно оси y; 4. Перпендикулярно оси z; 5. Перпендикулярно плоскостям H и V.
13.	<p>В какой плоскости лежит фигура, обозначенная цифрой 2?</p> <ol style="list-style-type: none"> 1) Фронтальной 2) Горизонтальной 3) Профильной 4) Главной 	
14.	<p>Сколько граней призмы проецируется на фронтальную плоскость проекций в искаженном виде?</p> <ol style="list-style-type: none"> 1) Одна 2) Две 3) Четыре 4) Шесть 	

15.	<p>В какой аксонометрической проекции выполнен технический рисунок модели?</p> <p>1) Фронтальной диметрии 2) Прямоугольной диметрии 3) Изометрии</p>	
16.	<p>На каком рисунке модель расположена более удачно?</p>	
17.	<p>Какой куб с вписанными в его грани окружностями изображен в изометрии?</p>	
18.	<p>Какой способ применяется при построении линии пересечения двух многогранников?</p>	<p>1. Способ секущих плоскостей; 2. Способ концентрических секущих сфер; 3. Способ эксцентрических сфер; 4. Выбор способа зависит от формы многогранников.</p>
19.	<p>Основание какого цилиндра расположено в горизонтальной плоскости проекций?</p>	
20.	<p>Какую фигуру представляет собой сечение цилиндра 1 вертикальной плоскостью?</p> <p>1) Прямоугольник 2) Окружность</p>	

Вариант 3

№	Содержание тестового задания	Варианты ответов
---	------------------------------	------------------

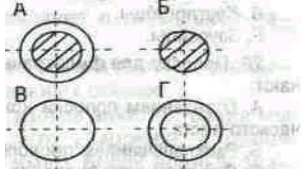
1.	Какая линия пересечения поверхностей цилиндров одинакового диаметра изображена правильно?	
2.	Сколько основных видов существует для выполнения чертежа (выберите правильный ответ)?	<ol style="list-style-type: none"> 1. 6 видов; 2. 5 видов; 3. 4 вида; 4. 3 вида.
3	Сколько видов должно содержать изображение какой-либо конкретной детали?	<ol style="list-style-type: none"> 1. Один; 2. Три; 3. Минимальное, но достаточное для однозначного уяснения конфигурации; 4. Максимальное число видов; 5. Шесть.
4.	Какой вид детали и на какую плоскость проекций называется ее главным видом?	<ol style="list-style-type: none"> 1. Вид сверху, на плоскость H; 2. Вид спереди, на плоскость V; 3. Вид слева, на плоскость W; 4. Вид сзади, на плоскость H; 5. Дополнительный вид, на дополнительную плоскость.
5.	Какой вид называется дополнительным?	<ol style="list-style-type: none"> 1. Вид справа; 2. Вид снизу; 3. Вид сзади; 4. Полученный проецированием на плоскость, не параллельную ни одной из плоскостей проекций; 5. Полученный проецированием на плоскость W.
6.	Изображение отдельного ограниченного места изделия на чертеже называется	<ol style="list-style-type: none"> 1. Главным видом; 2. Местным видом; 3. Видом сзади; 4. Видом слева; 5. Общим видом.
7.	Какой знак, позволяющий сократить число изображений, применяют на простых чертежах:	<ol style="list-style-type: none"> 1) знак диаметра; 2) знак шероховатости поверхности; 3) знак осевого биения; 4) знак радиуса.
8.	Под каким углом осуществляется штриховка металлов (графическое изображение металлов) в разрезах?	<ol style="list-style-type: none"> 1. Под углом 30 градусов к линии контура изображения, или к его оси или к линии рамки чертежа; 2. Под углом 60 градусов к линии контура изображения, или к его оси или к линии рамки чертежа; 3. Под любыми произвольными углами; 4. Под углом 45 градусов к линии контура изображения, или к его оси или к линии рамки чертежа; 5. Под углом 75 градусов к линии основной надписи чертежа;
9.	Как штрихуют неметаллические детали на разрезах:	<ol style="list-style-type: none"> 1. Широкими параллельными линиями; 2. Узкими параллельными линиями;

		<ul style="list-style-type: none"> 3. Ромбической сеткой; 4. Сплошным закрашиванием.
10.	Разрез получается при мысленном рассечении предмета секущей плоскостью. При этом на разрезе показывается то, что:	<ul style="list-style-type: none"> 1. Получится только в секущей плоскости; 2. Находится перед секущей плоскостью; 3. Находится за секущей плоскостью; 4. Находится под секущей плоскостью; 5. Находится в секущей плоскости, и что расположено за ней.
11.	Фигура сечения, входящая в разрез, штрихуется	<ul style="list-style-type: none"> 1. Только там, где сплошные части детали попали в секущую плоскость; 2. На передней части предмета; 3. Как сплошная часть, так и отверстия.
12.	Для какой цели применяются разрезы?	<ul style="list-style-type: none"> 1. Показать внутренние очертания и форму изображаемых предметов; 2. Показать внешнюю конфигурацию и форму изображаемых предметов; 3. Применяются при выполнении чертежей любых деталей; 4. Применяются только по желанию конструктора; 5. Чтобы выделить главный вид по отношению к остальным.
13.	Какие разрезы называются горизонтальными?	<ul style="list-style-type: none"> 1. Когда секущая плоскость перпендикулярна горизонтальной плоскости проекций; 2. Когда секущая плоскость параллельна горизонтальной плоскости проекций; 3. Когда секущая плоскость перпендикулярна оси X; 4. Когда секущая плоскость параллельна фронтальной плоскости проекций; 5. Когда секущая плоскость параллельна профильной плоскости проекций.
14.	Какими не бывают разрезы:	<ul style="list-style-type: none"> 1. Горизонтальные; 2. Вертикальные; 3. Наклонные; 4. Параллельные.
15.	Всегда ли нужно обозначать простые разрезы линией сечения?	<ul style="list-style-type: none"> 1. Да, обязательно; 2. Никогда не нужно обозначать; 3. Не нужно, когда секущая плоскость совпадает с плоскостью симметрии детали; 4. Не нужно, когда секущая плоскость параллельна горизонтальной плоскости проекций; 5. Не нужно, когда секущая плоскость параллельна оси Z.
16.	Как изображаются на разрезе элементы тонких стенок типа рёбер жесткости, зубчатых колёс?	<ul style="list-style-type: none"> 1. Никак на разрезе не выделяются; 2. Выделяются и штрихуются полностью; 3. Показываются рассечёнными, но не штрихуются; 4. Показываются рассечёнными, но штрихуются в другом направлении по отношению к основной штриховке разреза;

		5. Показываются расчленёнными и штрихуются под углом 60 градусов к горизонту.
17.	На одном чертеже может быть.	1. Один разрез; 2. Ни одного разреза; 3. Несколько.
18.	Фронтальный, профильный, горизонтальный разрез обычно располагают	1. На свободном месте рабочего поля чертежа; 2. В проекционной связи с видом.
19.	Местный разрез выполняют для	1. Выявления устройства детали; 2. Выявления устройства детали только в отдельном узко ограниченном месте.
20.	Граница местного разреза выделяется на виде:	1. Сплошной волнистой линией; 2. Сплошной тонкой линией; 3. Штрихпунктирной линией; 4. Сплошной основной линией; 5. Штриховой линией.

Вариант 4

№	Содержание тестового задания	Варианты ответов
1.	При выполнении изображений, содержащих соединение вида и разреза, разрез располагается	1. Справа от оси симметрии; 2. Слева от оси; 3. С любой стороны.
2.	Разрез, выполненный по плоскости симметрии детали	1. Обозначается на чертеже буквами (например, А-А); 2. Не обозначается на чертеже; 3. Подписывается «Разрез по плоскости симметрии».
3	На кинематической схеме показывается:	1. Состав механизма и взаимодействие его составных частей во время работы 2. Взаимное расположение отдельных элементов 3. Общий вид механизма 4. Габариты изделия
4.	Сложный разрез получается при сечении предмета:	1. Тремя секущими плоскостями; 2. Двумя и более секущими плоскостями; 3. Плоскостью, параллельной горизонтальной плоскости проекций; 4. Одной секущей плоскостью; 5. Плоскостями, параллельными фронтальной плоскости проекций.
5.	В сечении показывается то, что:	1. Находится перед секущей плоскостью; 2. Находится за секущей плоскостью; 3. Попадает непосредственно в секущую плоскость; 4. Находится непосредственно в секущей плоскости и за ней; 5. Находится непосредственно перед секущей плоскостью и попадает в нее.

6.	Контур вынесенного сечения выполняется:	<ol style="list-style-type: none"> 1. Сплошной тонкой линией; 2. Сплошной основной линией; 3. Волнистой линией; 4. Штриховой линией; 5. Линией с изломами.
7.	<p>На каком рисунке приведено изображение сечения детали цилиндрической формы:</p> 	<ol style="list-style-type: none"> 1. А; 2. Б; 3. В; 4. Г.
8.	Какие размеры наносят на сборочных чертежах?	<ol style="list-style-type: none"> 1. Все размеры; 2. Основные размеры корпусной детали; 3. Габаритные, присоединительные, установочные, крепёжные, определяющие работу устройства. 4. Только размеры крепёжных деталей; 5. Только габаритные размеры.
9.	Эскиз - это:	<ol style="list-style-type: none"> 1. Чертеж детали, выполненный от руки и позволяющий изготовить деталь; 2. Объемное изображение детали; 3. Чертеж, содержащий габаритные размеры детали; 4. Чертеж, дающий представление о габаритах детали.
10.	Какие условные обозначения проставляют на эскизе:	<ol style="list-style-type: none"> 1. Необходимые размеры для изготовления детали; 2. Габаритные размеры; 3. Координаты центров отверстий; 4. Толщины покрытий.
11.	Для чего предназначен эскиз:	<ol style="list-style-type: none"> 1. Для изготовления детали; 2. Для определения возможности транспортировки детали; 3. Для определения способов крепления детали в конструкции; 4. Для выявления внешней отделки детали.
12.	Какой линией показывается граница нарезанного участка резьбы?	<ol style="list-style-type: none"> 1. Волнистой линией; 2. Сплошной тонкой линией; 3. Сплошной основной линией; 4. Штриховой линией; 5. Штрихпунктирной линией.
13.	Расшифруйте условное обозначение резьбы M20x0.75LH	<ol style="list-style-type: none"> 1. Резьба метрическая, номинальный диаметр 20мм, шаг 0,75мм, левая; 2. Резьба упорная, номинальный диаметр 20мм, шаг 0,75, правая; 3. Резьба метрическая, номинальный диаметр 0,75мм, шаг 20мм, правая; 4. Резьба трубная, номинальный диаметр 0,75мм, шаг 20мм, левая; 5. Резьба метрическая, номинальный диаметр

		0,75мм, шаг 20мм, левая.
14.	Шаг резьбы – это расстояние:	<ol style="list-style-type: none"> 1. Между соседними выступом и впадиной витка, измеренные вдоль оси детали; 2. Между двумя смежными витками; 3. На которое перемещается ввинчиваемая деталь за один полный оборот в неподвижную деталь; 4. От начала нарезания резьбы до её границы нарезания; 5. От выступа резьбы до её впадины, измеренное перпендикулярно оси детали.
15.	От какого диаметра следует проводить выносные линии для обозначения резьбы, выполненной в отверстии?	<ol style="list-style-type: none"> 1. От диаметра впадин резьбы, выполняемого сплошной основной линией; 2. От диаметра фаски на резьбе; 3. От внутреннего диаметра резьбы, выполняется сплошной тонкой линией; 4. От наружного диаметра резьбы, выполненного сплошной тонкой линией; 5. От наружного диаметра резьбы, выполненного сплошной основной линией.
16.	Какой линией показывается граница нарезанного участка резьбы?	<ol style="list-style-type: none"> 1. Волнистой линией; 2. Сплошной тонкой линией; 3. Сплошной основной линией; 4. Штриховой линией; 5. Штрихпунктирной линией.
17.	В каких случаях на чертежах показывают профиль резьбы?	<ol style="list-style-type: none"> 1. Профиль резьбы показывают всегда; 2. Никогда не показывают; 3. Когда конструктор считает это необходимым; 4. Когда необходимо показать резьбу с нестандартным профилем со всеми необходимыми размерами; 5. Когда выполняется упорная или трапецидальная резьба.
18.	Как понимать обозначение S40x4(p2)ЛН?	<ol style="list-style-type: none"> 1. Резьба метрическая, диаметр 40мм, шаг 4мм, левая; 2. Резьба упорная, диаметр 40мм, шаг 4мм, левая; 3. Резьба трапецидальная, диаметр 40мм, шаг 2мм, двухзаходная, левая; 4. Резьба упорная, диаметр 40мм, двухзаходная, шаг 2мм, правая; 5. Резьба упорная, диаметр 40мм, двухзаходная, шаг 2мм, левая.
19.	При резьбовом соединении двух деталей:	<ol style="list-style-type: none"> 1. Полностью показывается деталь, в которую ввинчивается другая; 2. Полностью показывается ввинчиваемая деталь; 3. Нет никакого выделения; 4. Место соединения штрихуется полностью и для одной и для другой деталей; 5. Место соединения резьб не штрихуется совсем.
20.	При резьбовом соединении двух деталей:	<ol style="list-style-type: none"> 1. Полностью показывается деталь, в которую ввинчивается другая; 2. Полностью показывается ввинчиваемая деталь; 3. Нет никакого выделения;

		4. Место соединения штрихуется полностью и для одной и для другой деталей; 5. Место соединения резьб не штрихуется совсем.
--	--	---

Ключи к тестам

Вариант 1

										0	1	2	3	4	5	6	7	8	9	0	

Вариант 2

										0	1	2	3	4	5	6	7	8	9	0	

Вариант 3

										0	1	2	3	4	5	6	7	8	9	0	

Вариант 4

										0	1	2	3	4	5	6	7	8	9	0	

Критерии оценивания

«Зачтено»

5 (отлично) – 81-100% правильных ответов.

4 (хорошо) – 61-80% правильных ответов.

3 (удовлетворительно) – 41-60% правильных ответов.

«Не зачтено»

2 (неудовлетворительно) – менее 40% правильных ответов.

Раздел 2. Техническое черчение

Форма текущего контроля: Контрольная (практическая) работа

Цель работы: Проверка приобретенных практических навыков по выполнению проекций модели.

Задание

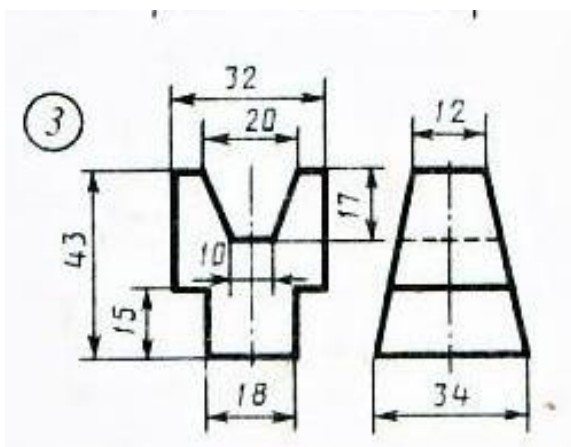
1. Предварительная подготовка;
 - 1.2. Повторить теоретические сведения;
 - 1.3. Подготовить формат А4;
2. Работа в аудитории;
 - 2.1. Выполнить комплексный чертеж модели по двум заданным проекциям;
 - 2.2. Выполнить построение аксонометрической проекции модели по комплексному чертежу.

Необходимые принадлежности

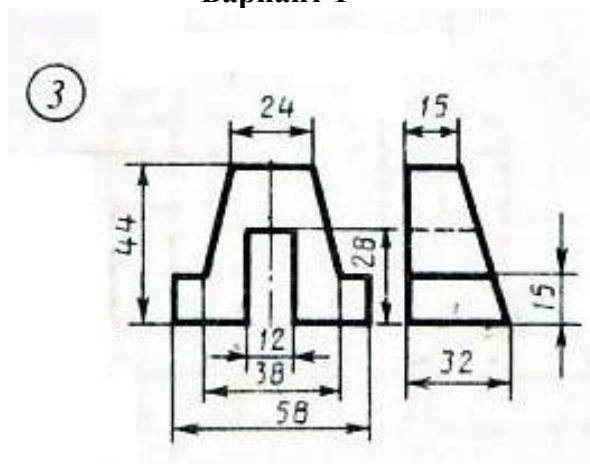
1. Бумага чертёжная (формат А4);
2. Набор чертёжных инструментов и принадлежностей.

Содержание практической работы

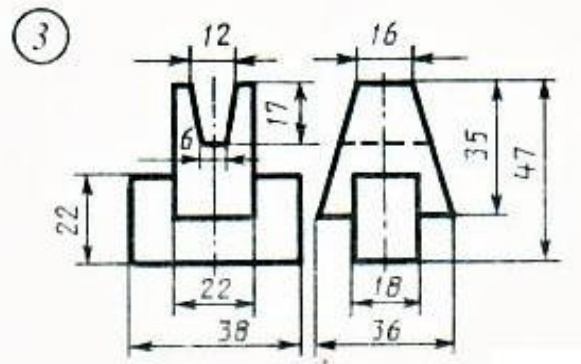
1. Комплексный чертеж модели;
2. Аксонометрическая проекция модели.



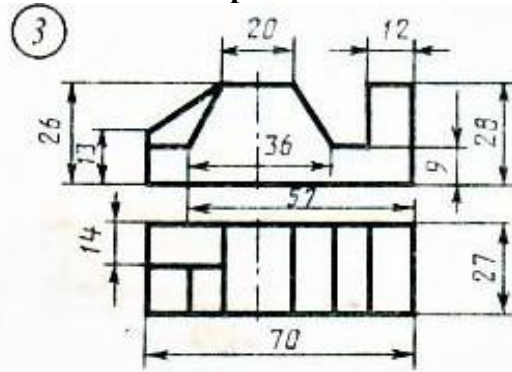
Вариант 1



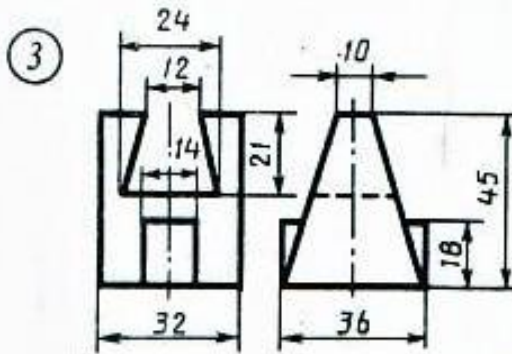
Вариант 2



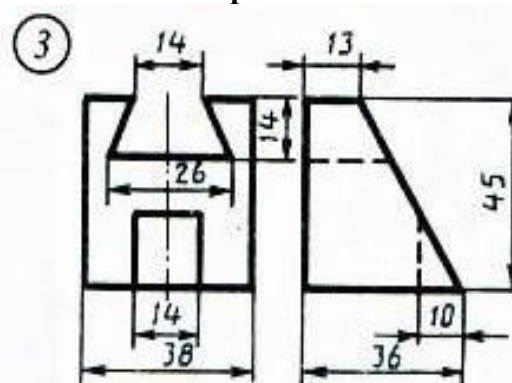
Вариант 3



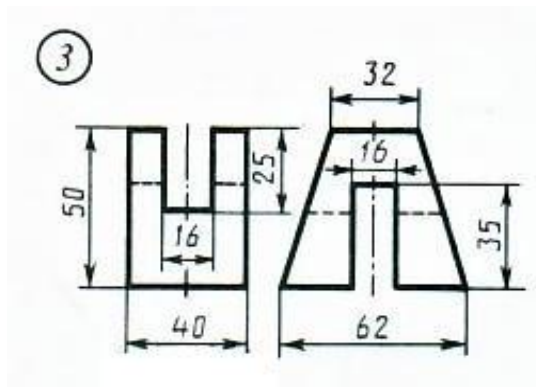
Вариант 4



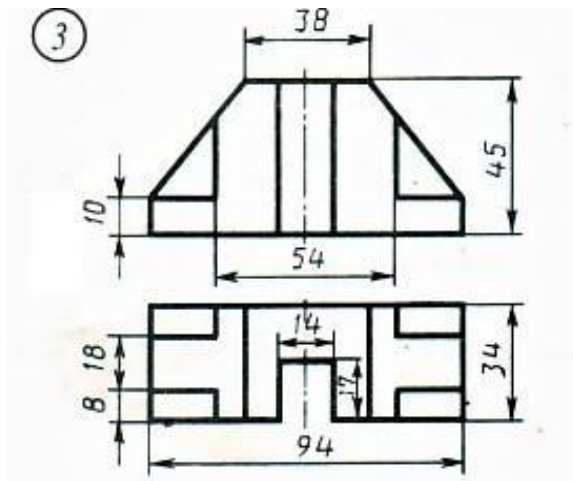
Вариант 5



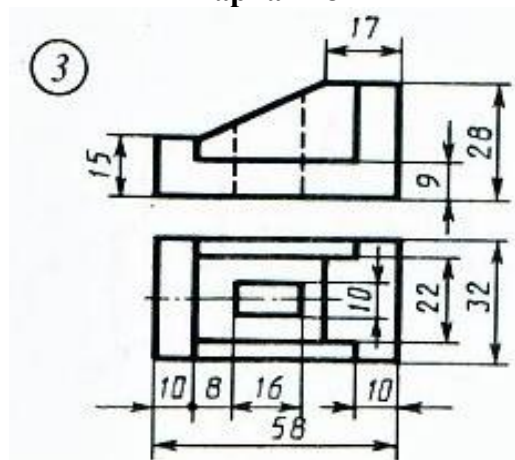
Вариант 6



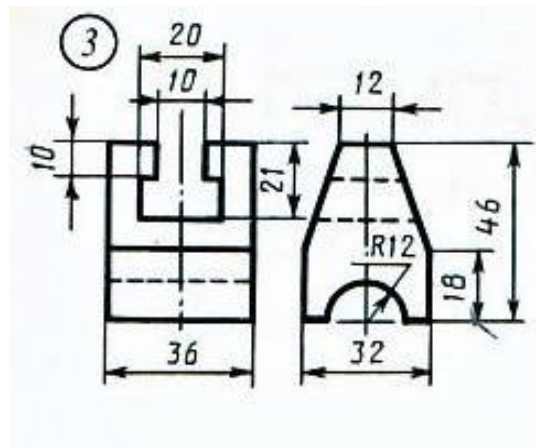
Вариант 7



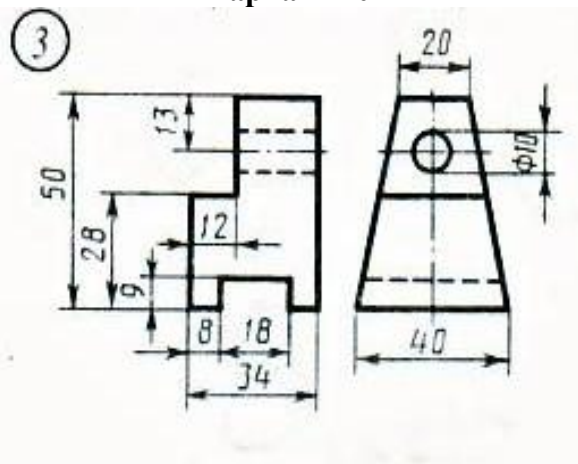
Вариант 8



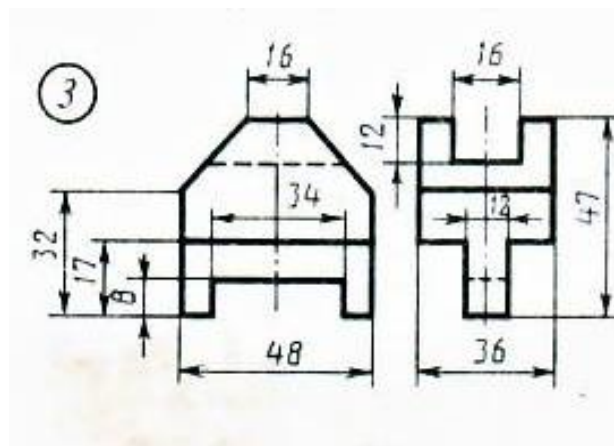
Вариант 9



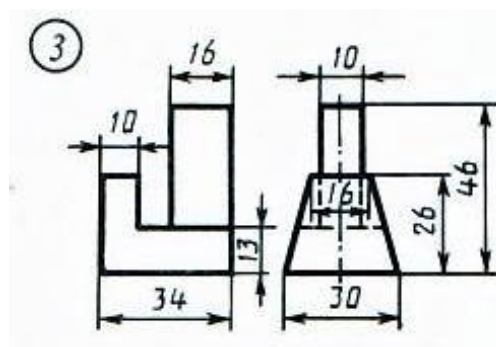
Вариант 10



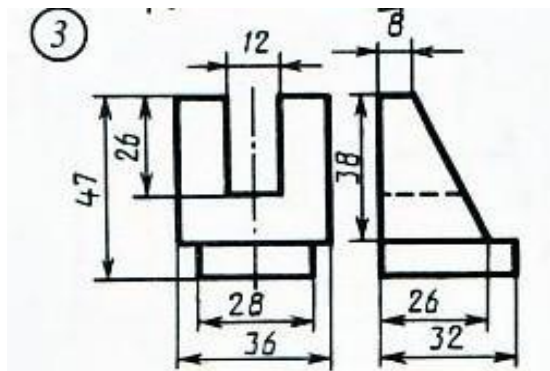
Вариант 11



Вариант 12



Вариант 13



Вариант 14

Критерии оценивания

«Зачтено»

5 (отлично) – работа выполнена правильно, без недочетов.

4 (хорошо) – работа выполнена в целом правильно, ход выполнения правильный, полученные результаты неверные.

3 (удовлетворительно) – работа выполнена в основном правильно, задание выполнено частично.

«Не зачтено»

2 (неудовлетворительно) – задание не выполнено.

Раздел 3. Чертежи по специальности

Форма текущего контроля: Контрольная (практическая) работа

Задание

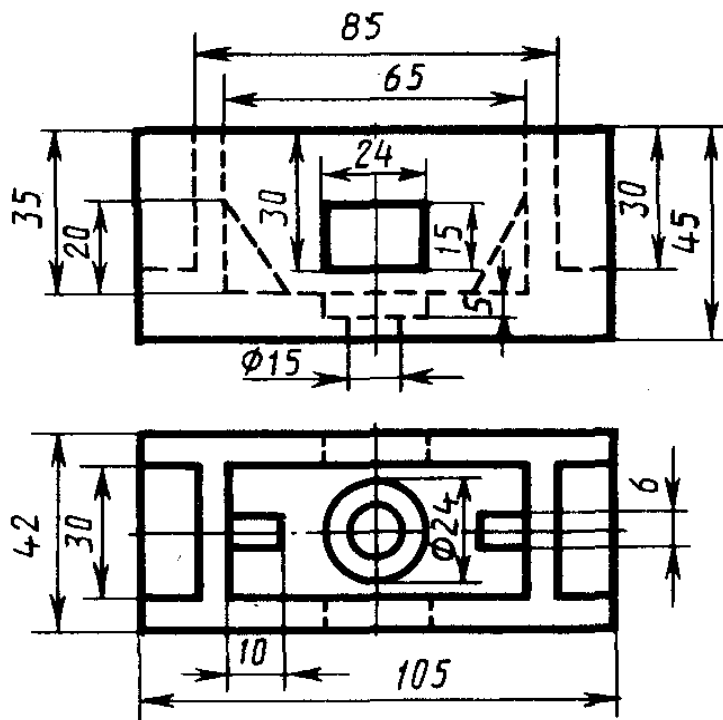
1. Вместо одного из приведенных изображений детали построить разрез, указанный на другом ее изображении;
2. На чертеже детали проставить указанные размеры, применяя правила нанесения размеров на чертежах;
3. Заполнить основную надпись в соответствии с ГОСТ.

Необходимые принадлежности

1. Бумага чертёжная (формат А4);
2. Набор чертёжных инструментов и принадлежностей.

Вариант 1

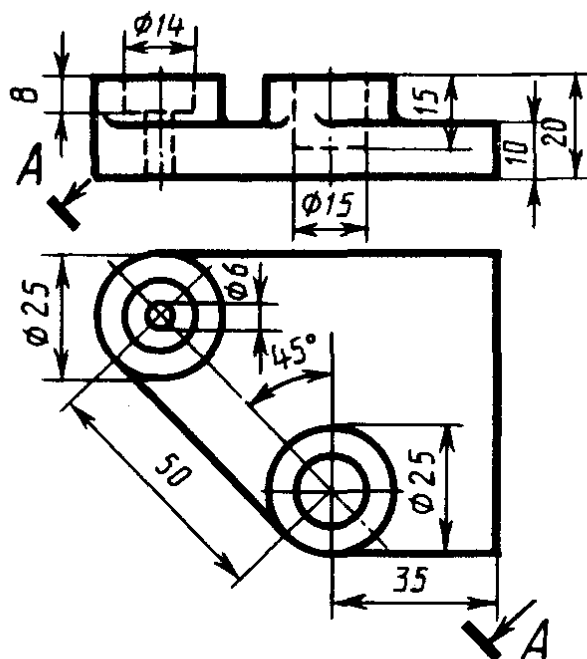
1. Заменить главный вид фронтальным разрезом А-А.



Коробка

Вариант 2

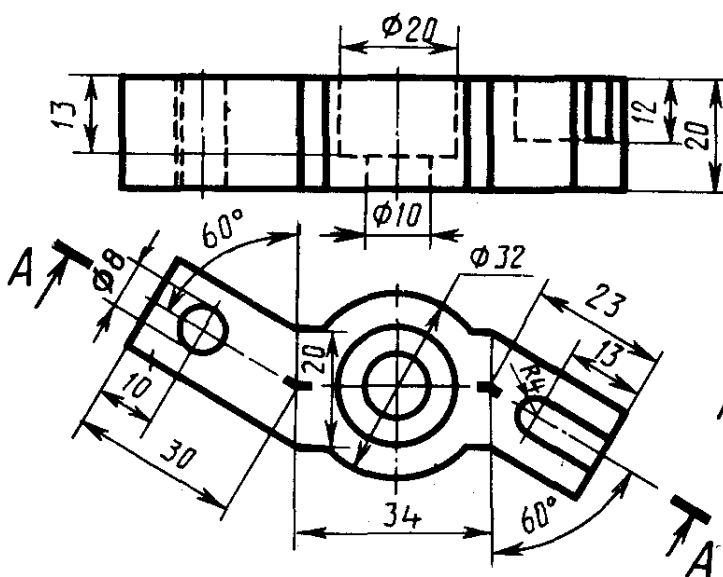
1. Заменить главный вид наклонным разрезом А-А



Плита

Вариант 3

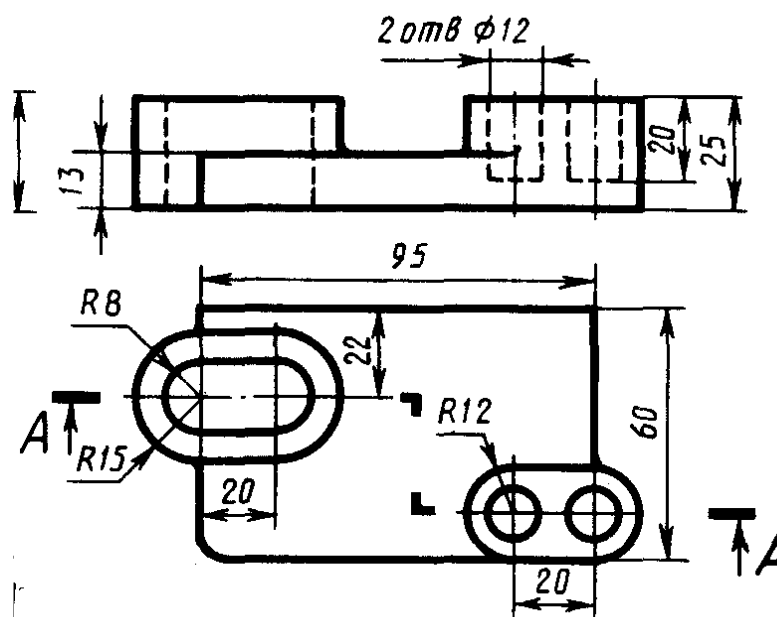
1. Заменить главный вид ломанным разрезом А-А



Гкоба

Вариант 4

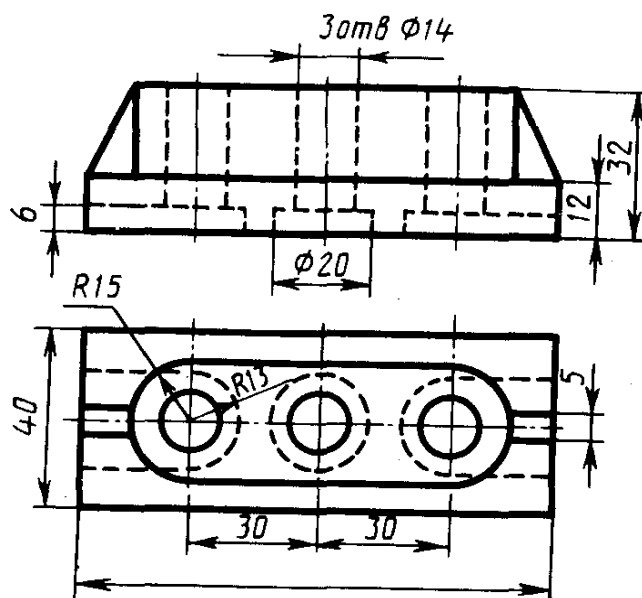
1. Заменить главный вид ступенчатым разрезом А-А



Плита

Вариант 5

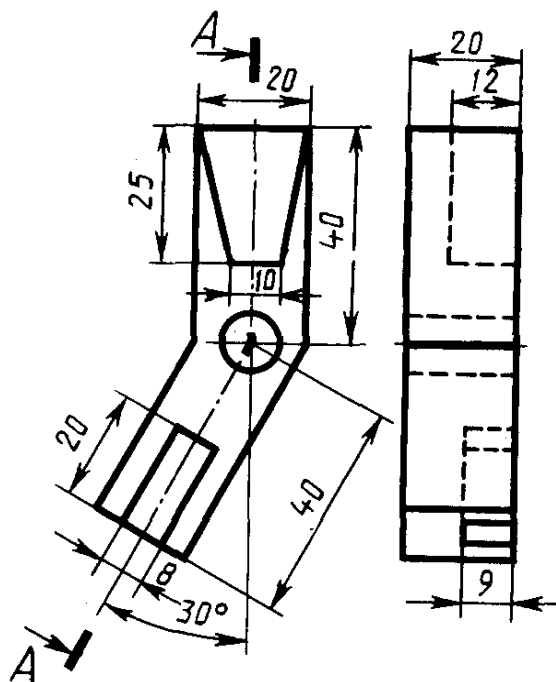
1. Заменить главный вид фронтальным разрезом А-А



Опора

Вариант 6

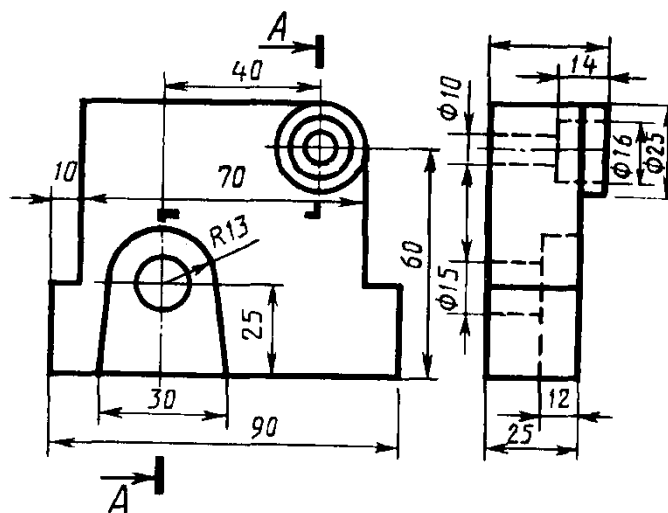
1. Заменить вид слева ломанным разрезом А-А



Угольник

Вариант 7

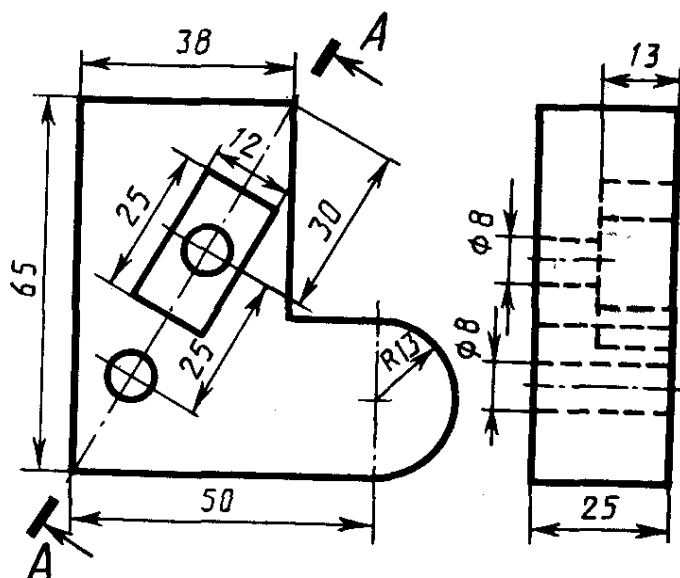
1. Заменить вид слева ступенчатым разрезом А-А



Стойка

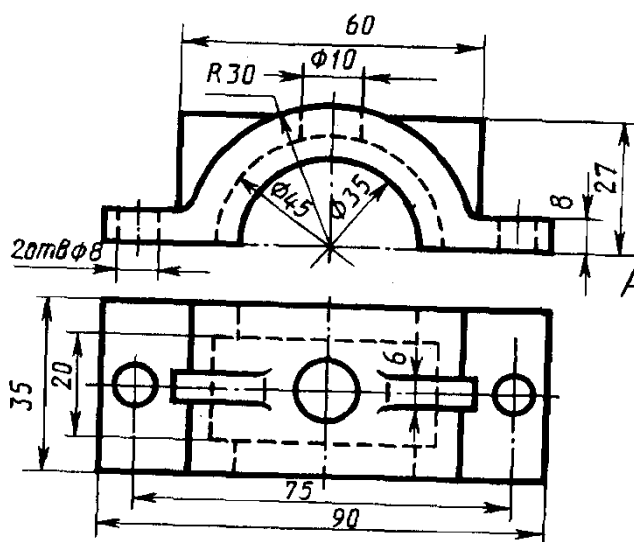
Вариант 8

1. Заменить вид слева наклонным разрезом А-А



Вариант 9

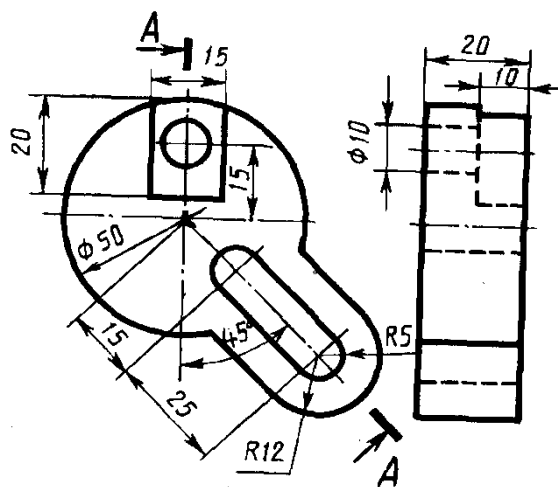
1. Заменить главный вид фронтальным разрезом А-А.



Крышка

Вариант 10

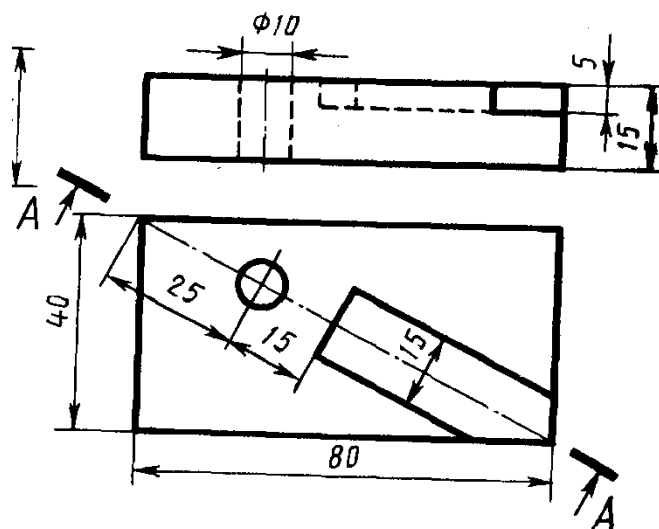
1. Заменить вид слева ломанным разрезом А-А



Диск

Вариант 11

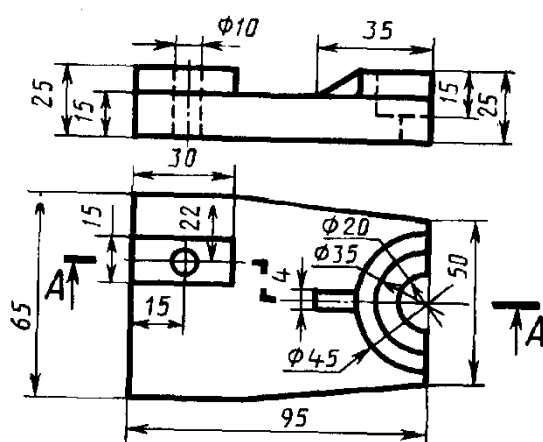
1. Заменить главный вид наклонным разрезом А-А



Плита

Вариант 12

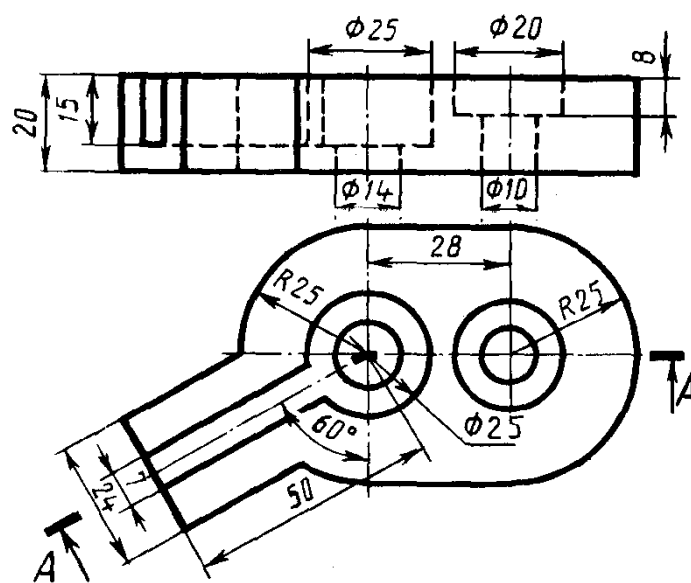
1. Заменить главный вид ступенчатым разрезом А-А



Опора

Вариант 13

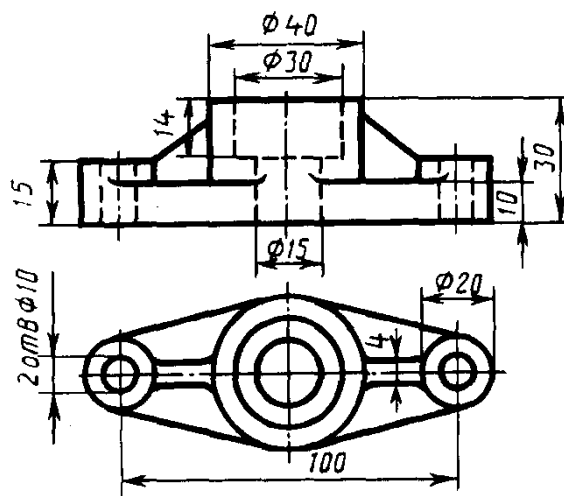
1. Заменить главный вид ломанным разрезом А-А



Крышка

Вариант 14

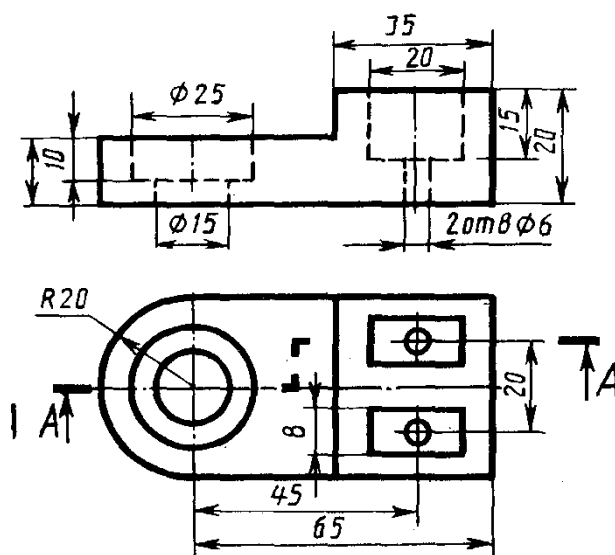
1. Заменить главный вид фронтальным разрезом А-А.



Фланец

Вариант 15

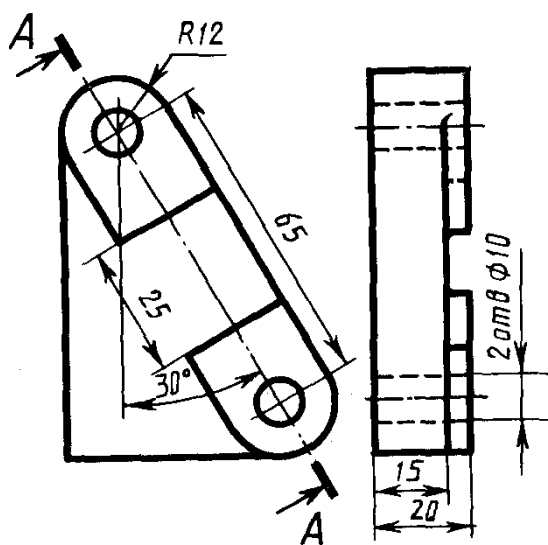
1. Заменить главный вид ступенчатым разрезом А-А



Упор

Вариант 16

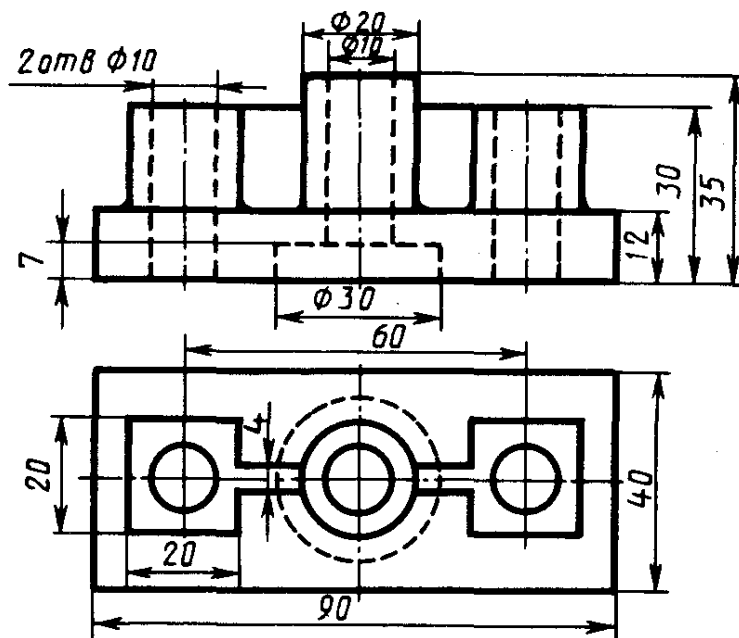
1. Заменить вид слева наклонным разрезом А-А



Пластина

Вариант 17

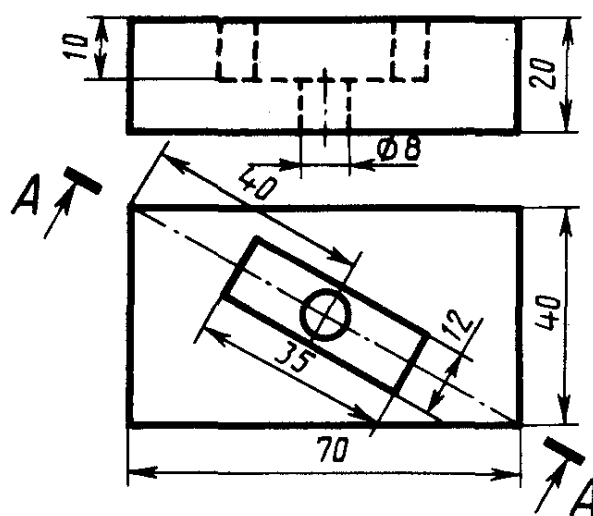
1. Заменить главный вид фронтальным разрезом А-А.



Опора

Вариант 18

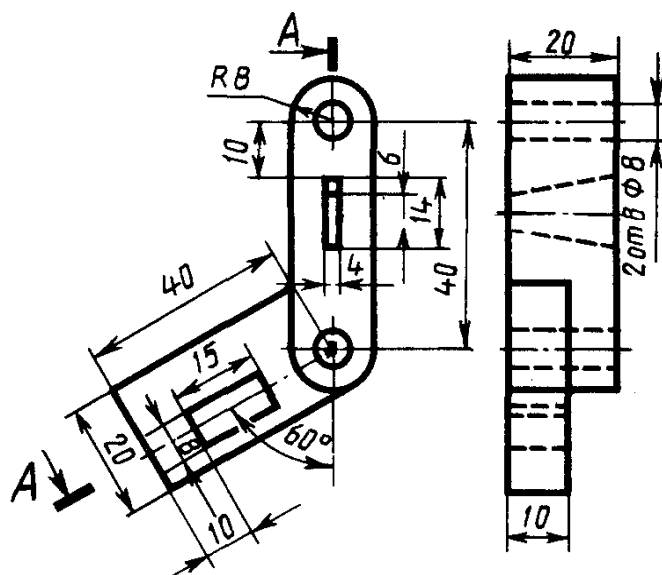
1. Заменить главный вид наклонным разрезом А-А



Плита

Вариант 19

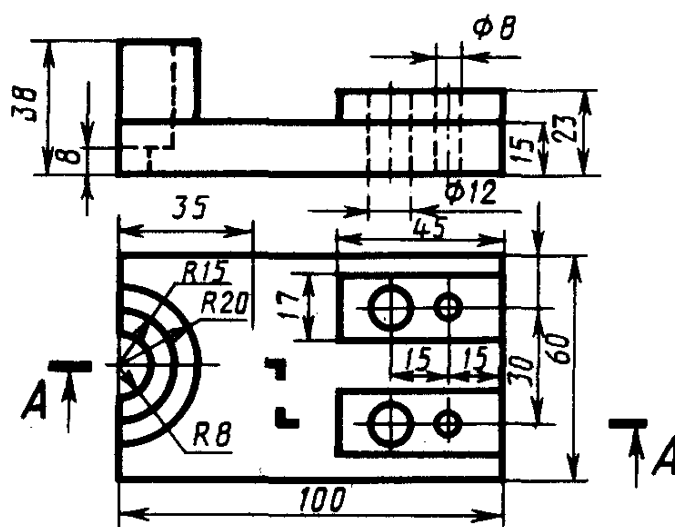
1. Заменить вид слева ломанным разрезом А-А



Замок

Вариант 20

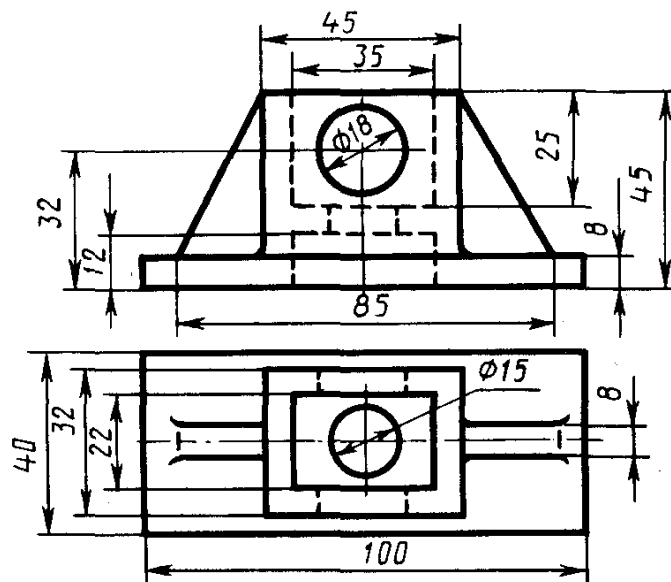
1. Заменить главный вид ступенчатым разрезом А-А



Основание

Вариант 21

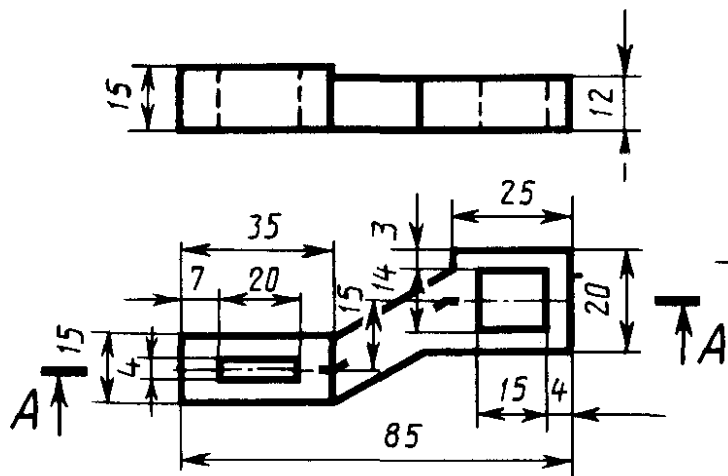
1. Заменить главный вид фронтальным разрезом А-А.



Коробка

Вариант 22

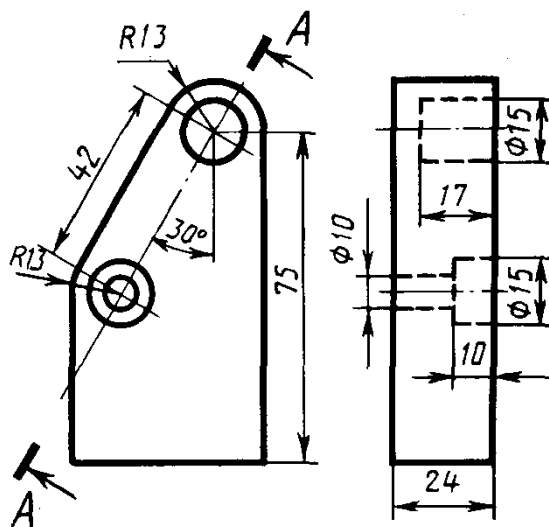
1. Заменить главный вид ломанным разрезом А-А



Шкода

Вариант 23

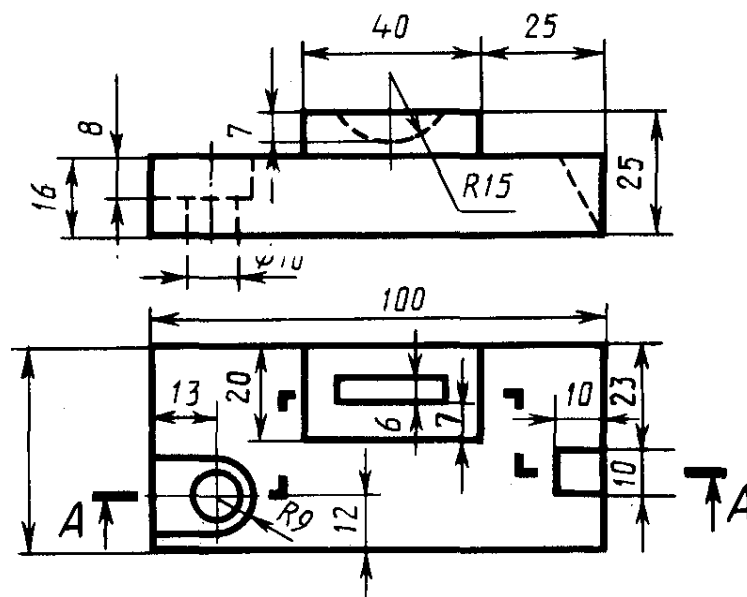
1. Заменить вид слева наклонным разрезом А-А



Планка

Вариант 24

1. Заменить главный вид ступенчатым разрезом А-А



Брусок

Критерии оценивания

«Зачтено»

5 (отлично) – работа выполнена правильно, без недочетов.

4 (хорошо) – работа выполнена в целом правильно, ход выполнения правильный, полученные результаты неверные.

3 (удовлетворительно) – работа выполнена в основном правильно, задание выполнено частично.

«Не зачтено»

2 (неудовлетворительно) – задание не выполнено.

Перечень рекомендованных учебных изданий и дополнительной литературы

Основные источники:

1. Раклов В.П. Инженерная графика: учебник / В.П. Раклов, Т.Я. Яковлева; под ред. В.П. Раклова. – 2-е изд., стереотип. – М.: ИНФРА-М, 2019.
<https://new.znaniium.com/catalog/document?id=350426>
2. Серга Г.В. Инженерная графика: учебник / Г.В. Серга, И.И. Табачук, Н.Н. Кузнецова. – М.: ИНФРА-М, 2018. <https://new.znaniium.com/catalog/document?id=347706>
3. Инженерная графика: учебник / Г.В. Буланже, В.А. Гончарова, И.А. Гушин, Т.С. Молокова. – М.: ИНФРА-М, 2018. <https://new.znaniium.com/catalog/document?id=352822>

Дополнительные источники:

1. Боголюбов С.К. Чтение и детализирование сборочных чертежей, альбом. – М.: Машиностроение, 2017.
2. Чекмарев А.А., Осипов В.К. Справочник по машиностроительному черчению. – М.: Высшая школа 2016.
3. Миронов Б.Г., Панфилова Е.С. Сборник упражнений для чтения чертежей по инженерной графике. – М.: Изд. Центр «Академия», 2016.
4. Феофанов А.Н. Чтение рабочих чертежей. – М.: Изд. Центр «Академия», 2017.
5. Преображенская Н.Г., Преображенская И.Ю. Черчение. Чтение и детализирование сборочных чертежей: Рабочая тетрадь. – М.: Вентана- Граф, 2016.

Нормативные и правовые документы:

1. Государственные стандарты Единой системы конструкторской документации. Форма доступа: <http://www.vmasshtabe.ru/category/gost/eskd>

Интернет – источники:

1. Государственные стандарты Единой системы конструкторской документации. Форма доступа: <http://www.vmasshtabe.ru/category/gost/eskd>
2. Электронный учебник по дисциплине: «Инженерная графика». Форма доступа: <http://grafika.stu.ru/wolchin/umm>
3. Электронный учебник по дисциплине: «Инженерная графика».

Рассмотрено и одобрено
на заседании педагогического совета
Протокол № _____
От « ____ » _____ 20__ г.

УТВЕРЖДАЮ
Директор АНО «ПОО» «ФЭК»
_____ Л.А. Тарасенко

**РАБОЧАЯ ПРОГРАММА УЧЕБНОЙ ДИСЦИПЛИНЫ
ОП.02 ТЕХНИЧЕСКАЯ МЕХАНИКА**

по специальности
20.02.04 Пожарная безопасность

Симферополь
2024 г.

СОДЕРЖАНИЕ

- 1. ОБЩАЯ ХАРАКТЕРИСТИКА РАБОЧЕЙ ПРОГРАММЫ УЧЕБНОЙ ДИСЦИПЛИНЫ ОП.02 ТЕХНИЧЕСКАЯ МЕХАНИКА**
- 2. СТРУКТУРА И СОДЕРЖАНИЕ УЧЕБНОЙ ДИСЦИПЛИНЫ**
- 3. УСЛОВИЯ РЕАЛИЗАЦИИ УЧЕБНОЙ ДИСЦИПЛИНЫ**
- 4. КОНТРОЛЬ И ОЦЕНКА РЕЗУЛЬТАТОВ ОСВОЕНИЯ УЧЕБНОЙ ДИСЦИПЛИНЫ**

1. ОБЩАЯ ХАРАКТЕРИСТИКА РАБОЧЕЙ ПРОГРАММЫ УЧЕБНОЙ ДИСЦИПЛИНЫ ОП.02 ТЕХНИЧЕСКАЯ МЕХАНИКА

1.1. Место дисциплины в структуре основной образовательной программы:

Учебная дисциплина «Техническая механика» является обязательной частью общепрофессионального цикла основной образовательной программы в соответствии с ФГОС СПО по специальности 20.02.04 Пожарная безопасность.

Особое значение дисциплина имеет при формировании и развитии ОК 01, 06, 09.

1.2. Цель и планируемые результаты освоения дисциплины:

В рамках программы учебной дисциплины обучающимися осваиваются умения и знания

Код ПК, ОК	Умения	Знания
ОК 01, 02, 04, 05, 06, 09	<p>читать кинематические схемы; проводить расчет и проектировать детали и сборочные единицы общего назначения; проводить сборочно-разборочные работы в соответствии с характером соединений деталей и сборочных единиц; определять напряжения в конструктивных элементах; производить расчеты элементов конструкций на прочность, жесткость и устойчивость; определять передаточное отношение.</p>	<p>виды машин и механизмов, принцип действия, кинематические и динамические характеристики; типы кинематических пар; типы соединений деталей и машин; основные сборочные единицы и детали; характер соединения деталей и сборочных единиц; принцип взаимозаменяемости; виды движений и преобразующие движения механизмы; виды передач, их устройство, назначение, преимущества и недостатки, условные обозначения на схемах; передаточное отношение и число; методику расчета элементов конструкций на прочность, жесткость и устойчивость при различных видах деформации.</p>

2. СТРУКТУРА И СОДЕРЖАНИЕ УЧЕБНОЙ ДИСЦИПЛИНЫ

2.1. Объем учебной дисциплины и виды учебной работы

Вид учебной работы	Объем в часах
Объем образовательной программы учебной дисциплины	42
в т.ч. в форме практической подготовки	18
в т. ч.:	
теоретическое обучение	24
практические занятия	18
Самостоятельная работа	
Промежуточная аттестация	

2.2. Тематический план и содержание учебной дисциплины

Наименование разделов и тем	Содержание учебного материала и формы организации деятельности обучающихся	Объем, ак. ч / в том числе в форме практической подготовки, ак. ч	Коды компетенций и личностных результатов, формированию которых способствует элемент программы
1	2	3	4
Тема 1. Основы статики	<p>Содержание учебного материала</p> <p>1. Основные понятия и аксиомы статики. Способы сложения сил. Определение равнодействующей. Связи и реакции связей. Плоская система сходящихся сил. Проекция силы на оси координат. Условия равновесия плоской системы сходящихся сил. Момент силы относительно точки. Пара сил. Момент пары. Плоская система произвольно расположенных сил. Главный вектор и главный момент.</p> <p>2. Трение. Виды трения. Равновесие при наличии сил трения. Понятие центра тяжести. Определение координат центра тяжести плоских фигур. Принцип освобождаемости твёрдого тела. Понятие реакций связи и опор.</p> <p>В том числе практических занятий</p> <p>Практическое занятие № 1 Определение реакций опор твёрдого тела</p> <p>Практическое занятие № 2 Условия равновесия плоской системы произвольно расположенных сил</p>	<p>6/4</p> <p>2</p> <p>4</p> <p>2</p> <p>2</p>	<p>ПК 1.1, 1.4 ПК 2.1, 2.2, 2.4 ОК 01, 02, 04, 05, 06, 09</p>
Тема №2 Кинематика	<p>Содержание учебного материала</p> <p>Простейшие движения твёрдого тела. Основные понятия кинематики точки. Скорость точки. Ускорение точки. Поступательное движение твёрдого тела. Различные случаи вращательного движения твёрдого тела. Понятие о плоскопараллельном движении твёрдого тела. Разложение плоскопараллельного движения на поступательное и вращательное. Определение скоростей точек плоской фигуры.</p>	<p>4/2</p> <p>2</p>	<p>ПК 1.1, 1.4 ПК 2.1, 2.2, 2.4 ОК 01, 02, 04, 05, 06, 09</p>

	В том числе практических занятий	2	
	Практическое занятие № 3 Определение скорости, ускорения и траектории твердого тела в плоском движении	2	
Тема №3 Динамика	Содержание учебного материала	2/-	ОК 01, 02, 04, 05, 06, 09
	1. Основные понятия и аксиомы динамики. Динамика материальной точки. Работа силы. Работа силы тяжести. Мощность и КПД.	2	
Тема №4 Растяжение и сжатие	Содержание учебного материала	4/2	ПК 2.1, 2.2, 2.4 ОК 01, 02, 04, 05, 06, 09
	1. Основные положения. Виды нагрузок и основных деформаций. Внешние и внутренние силы. Метод сечений. Растяжение и сжатие. Напряжения. Продольные и поперечные деформации при растяжении и сжатии. Построение эпюр. Закон Гука при растяжении и сжатии.	2	
	В том числе практических занятий	2	
	Практическое занятие № 4 Растяжение и сжатие. Построение эпюр. Расчеты на прочность при растяжении и сжатии	2	
Тема №5 Кручение	Содержание учебного материала	2/-	ПК 2.1, 2.2, 2.4 ОК 01, 02, 04, 05, 06, 09
	1. Понятие о кручении. Внутренние усилия при кручении. Построение эпюр крутящих моментов. Напряжения и деформации при кручении. Геометрические характеристики плоских сечений. Расчеты на прочность и жесткость при кручении.	2	
Тема №6 Изгиб	Содержание учебного материала	4/2	ПК 2.1, 2.2, 2.4 ОК 01, 02, 04, 05, 06, 09
	Понятие о чистом изгибе прямого бруса. Изгибающий момент и поперечная сила. Построение эпюр поперечных сил и изгибающих моментов. Расчеты на прочность при изгибе. Устойчивость сжатых стержней. Расчеты на устойчивость. Сочетание основных деформаций: растяжения и изгиба, кручения и изгиба.	2	
	В том числе практических занятий	2	
	Практическое занятие № 5 Расчет и построение эпюр поперечных сил и изгибающих моментов. Расчет элементов конструкций на прочность, жесткость и устойчивость при различных видах деформации	2	
Тема №7 Срез и смятие	Содержание учебного материала	2/-	ПК 2.1, 2.2, 2.4 ОК 01, 02, 04, 05, 06, 09
	Срез (сдвиг). Основные понятия, напряжения и деформации при срезе. Закон Гука при сдвиге. Смятие. Основные понятия, напряжения и зависимости. Условие прочности при срезе и смятии. Расчеты на срез и смятие.	2	
Тема №8	Содержание учебного материала:	2/-	ПК 1.1, 1.4

Общие сведения о динамических и циклических нагрузках	Основные понятия о динамическом нагружении. Основные характеристики циклического нагружения. Виды циклов нагружения. Понятие об усталости материалов. Предел выносливости.	2	ПК 2.1, 2.2, 2.4 ОК 01, 02, 04, 05, 06, 09
Тема №9 Основы механики машин	Содержание учебного материала:	6/4	ПК 1.1, 1.4 ПК 2.1, 2.2, 2.4 ОК 01, 02, 04, 05, 06, 09
	Классификация машин. Механизм и его элементы. Классификация механизмов. Структура механизмов. Методы проектирования. Понятие о кинематических характеристиках механизмов. Структурные схемы простейших типовых механизмов. Механизмы для преобразования движения: рычажные, кулачковые, кривошипно-шатунные, реечные, кулисные. Научиться читать и составлять механические схемы и чертежи	2	
	Практическое занятие №6 Чтение схем и составление схемы механизма	4	
Тема №10 Общие сведения о механических передачах	Содержание учебного материала:	4/2	ПК 1.1, 1.4 ПК 2.1, 2.2, 2.4 ОК 01, 02, 04, 05, 06, 09
	Классификация, основные характеристики передач. Зубчатые передачи. Червячные, фрикционные, ременные, цепные передачи. Передача винт-гайка. Устройство передач, использование, преимущества и недостатки. Условные обозначения на схемах. Передаточное отношение. Редукторы, мультипликаторы и коробки передач. Устройство, классификация, использование. Смазка зубчатых передач	2	
	Практическое занятие №7 Кинематический анализ передач на примере планетарного редуктора	2	
Тема №11 Валы. Оси.	Содержание учебного материала:	4/2	ПК 2.1, 2.2, 2.4 ОК 01, 02, 04, 05, 06, 09
	Валы и оси. Назначение, классификация, конструкции. Назначение муфт. Устройство и принцип действия муфт. Подбор стандартных и нормализованных муфт. Подшипники качения: устройство, классификация, область применения, материалы. Конструкция сборочных единиц с подшипниками качения. Подшипники скольжения.	2	
	Практическое занятие №8 Изучение конструкций подшипников качения	2	
	Основные детали и сборочные единицы. Характеристика, назначение, классификация, использование соединений. Разъемные соединения: резьбовые, штифтовые, шпоночные, шлицевые. Соединения подвижные и неподвижные. Принцип взаимозаменяемости узлов и деталей.	2	
	Неразъемные соединения: паяные, сварные, заклепочные, клеевые соединения. Практическое занятие № 9 Проведение сборочно-разборочных работ в соответствии с	2	

	характером соединений деталей и сборочных единиц		
Промежуточная аттестация		2	
Всего:		42	

3. УСЛОВИЯ РЕАЛИЗАЦИИ УЧЕБНОЙ ДИСЦИПЛИНЫ

3.1. Для реализации программы учебной дисциплины должны быть предусмотрены следующие специальные помещения

Кабинет «Инженерной графики и технической механики», оснащенный в соответствии с п. 6.1.1.1 основной образовательной программы по специальности 20.02.04 Пожарная безопасность.

3.2. Информационное обеспечение реализации программы

3.2.1. Основные печатные издания

1. Доронин, Ф.А. Теоретическая механика: учебное пособие для среднего профессионального / Ф.А. Доронин. — Санкт-Петербург: Лань, 2021. — 480 с. — ISBN 978-5-8114-6750-1

2. Жуков В.Г. Механика. Сопротивление материалов: учебное пособие для среднего профессионального / В.Г. Жуков. — Санкт-Петербург: Лань, 2020. — 416 с. — ISBN 978-5-8114-6578-1

3. Калентьев, В.А. Техническая механика: учебное пособие для среднего профессионального образования / В.А. Калентьев. — Саратов: Профобразование, 2020. — 110 с. — ISBN 978-5-4488-0904-0.

4. Королев, П.В. Техническая механика: учебное пособие для среднего профессионального / П.В. Королев. — Саратов: Профобразование, Ай Пи Ар Медиа, 2020. — 111 с. — ISBN 978-5-4488-0672-8, 978-5-4497-0264-7.

5. Сидорин, С.Г. Сопротивление материалов. Практикум: учебное пособие / С. Г. Сидорин. — Санкт-Петербург: Лань, 2020. — 212 с. — ISBN 978-5-8114-5403-7

6. Техническая механика: учебник / Л. Н. Гудимова, Ю.А. Епифанцев, Э.Я. Живаго, А.В. Макаров. — Санкт-Петербург: Лань, 2020. — 324 с. — ISBN 978-5-8114-4498-4

3.2.2. Основные электронные издания

1. Доронин, Ф.А. Теоретическая механика: пособие для среднего профессионального / Ф.А. Доронин. — Санкт-Петербург: Лань, 2021. — 480 с. — ISBN 978-5-8114-6750-1. — Текст: электронный // Электронно-библиотечная система IPR SMART. — URL: <https://www.iprbookshop.ru/> (дата обращения: 25.02.2022). — Режим доступа: для авториз. пользователей.

2. Жуков В.Г. Механика. Сопротивление материалов : учебное пособие для СПО / В. Г. Жуков. — Санкт-Петербург: Лань, 2020. — 416 с. — ISBN 978-5-8114-6578-1. — Текст: электронный// Электронно-библиотечная система IPR SMART. — URL: <https://www.iprbookshop.ru/> (дата обращения: 25.02.2022). — Режим доступа: для авториз. пользователей.

3. Куликов Ю.А. Сопротивление материалов: учебное пособие для СПО / Ю.А. Куликов. — Санкт-Петербург: Лань, 2020. — 272 с. — ISBN 978-5-8114-5889-9. — Текст: электронный // Электронно-библиотечная система IPR SMART. — URL: <https://www.iprbookshop.ru/> (дата обращения: 25.02.2022). — Режим доступа: для авториз. пользователей.

4. Мещерский, И.В. Задачи по теоретической механике: учебное пособие для спо / И. В. Мещерский; под редакцией В.А. Пальмова, Д.Р. Меркина. — Санкт-Петербург: Лань, 2021. — 448 с. — ISBN 978-5-8114-6748-8. — Текст: электронный // Электронно-библиотечная система IPR SMART. — URL: <https://www.iprbookshop.ru/> (дата обращения: 25.02.2022). — Режим доступа: для авториз. пользователей.

3.2.3. Дополнительные источники

1. Сборник упражнений для чтения чертежей по инженерной графике: учеб. пособие для студ. учреждений сред. проф. образования / Б.Г. Миронов, Е.С. Панфилова. — 6-е изд., стер. — М.: Издательский центр «Академия», 2013. — 128 с.

2. Феофанов А.Н. Чтение рабочих чертежей. — М.: Изд. Центр «Академия», 2017. — 79 с. - ISBN 978-5-4468-1233-2

4. КОНТРОЛЬ И ОЦЕНКА РЕЗУЛЬТАТОВ ОСВОЕНИЯ УЧЕБНОЙ ДИСЦИПЛИНЫ

Результаты обучения	Критерии оценки	Методы оценки
<p>Знания: виды машин и механизмов, принцип действия; кинематические и динамические характеристики; типы кинематических пар; типы соединений деталей и машин; основные сборочные единицы и детали; характер соединения деталей и сборочных единиц; принцип взаимозаменяемости; виды движений и преобразующие движения механизмы; виды передач, их устройство, назначение, преимущества и недостатки, условные обозначения на схемах; передаточное отношение и число; методику расчета элементов конструкций на прочность, жесткость и устойчивость при различных видах деформации.</p>	<p>Демонстрирует следующие знания: виды машин и механизмов, принцип действия; кинематические и динамические характеристики; типы кинематических пар; типы соединений деталей и машин; основные сборочные единицы и детали; характер соединения деталей и сборочных единиц; принцип взаимозаменяемости; виды движений и преобразующие движения механизмы; виды передач, их устройство, назначение, преимущества и недостатки, условные обозначения на схемах; передаточное отношение и число; методику расчета элементов конструкций на прочность, жесткость и устойчивость при различных видах деформации.</p>	<p>Текущий контроль и оценка знаний; наблюдение и оценка результатов выполнения практических работ; устный опрос</p>
<p>Умения: читать кинематические схемы; проводить расчет и проектировать детали и сборочные единицы общего назначения; проводить сборочно-разборочные работы в соответствии с характером соединений деталей и сборочных единиц; определять напряжения в конструкционных элементах; производить расчеты элементов</p>	<p>Демонстрирует умения: читать кинематические схемы; проводить расчет и проектировать детали и сборочные единицы общего назначения; проводить сборочно-разборочные работы в соответствии с характером соединений деталей и сборочных единиц; определять напряжения в конструкционных</p>	<p>Текущий контроль и оценка знаний; наблюдение и оценка результатов выполнения практических работ; устный опрос</p>

конструкций на прочность, жесткость и устойчивость; определять передаточное отношение.	элементах; производить расчеты элементов конструкций на прочность, жесткость и устойчивость; определять передаточное отношение.	
--	---	--

ФОНД ОЦЕНОЧНЫХ СРЕДСТВ

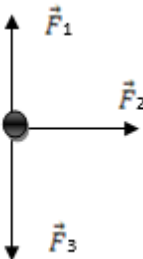
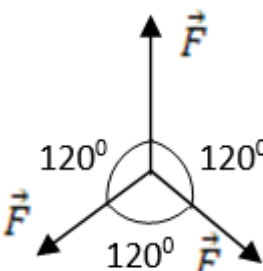
Комплект заданий по учебной дисциплине ОП.02 Техническая механика

Раздел 1. Основы теоретической механики

Форма текущего контроля: Тест

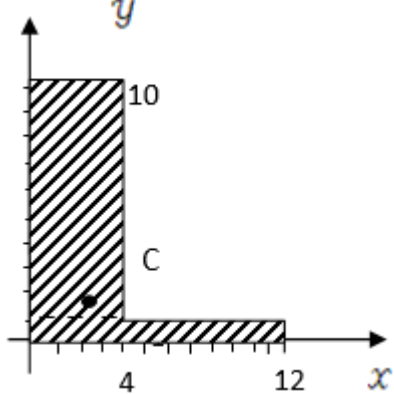
Вариант 1

№ п/п	Содержание тестового задания	Варианты ответов
1.	<i>Что называется, силой?</i>	а) Давление одного тела на другое. б) Мера воздействия одного тела на другое. в) Величина взаимодействия между телами. г) Мера взаимосвязи между телами (объектами).
2.	<i>Назовите единицу измерения силы?</i>	а) Паскаль. б) Ньютон. в) Герц. г) Джоуль.
3.	<i>Чем нельзя определить действие силы на тело?</i>	а) числовым значением (модулем); б) направлением; в) точкой приложения; г) геометрическим размером
4.	<i>Какой прибор служит для статистического измерения силы?</i>	а) амперметр; б) гироскоп; в) динамометр; г) силомер;
5.	<i>Какая система сил называется уравновешенной?</i>	а) Две силы, направленные по одной прямой в разные стороны. б) Две силы, направленные под углом 90° друг к другу. в) Несколько сил, сумма которых равна нулю. г) Система сил, под действием которых свободное тело может находиться в покое.
6.	<i>Чему равна равнодействующая трёх приложенных к телу сил, если $F_1=F_2=F_3=10\text{кН}$? Куда она направлена?</i>	а) 30 кН, вправо. б) 30 кН, влево в) 10 кН, вправо. г) 20 кН, вниз.

		
7.	<i>Какого способа не существует при сложении сил, действующих на тело?</i>	а) геометрического; б) графического; в) тензорного; г) аналитического;
8.	<i>Две силы $F_1=30\text{Н}$ и $F_2=40\text{Н}$ приложены к телу под углом 90° друг другу. Чему равна их равнодействующая?</i>	а) 70Н. б) 10Н. в) 50Н. г) 1200Н.
9.	<i>Чему равна равнодействующая трёх сил, если $F_1=F_2=F_3=10\text{кН}$?</i>	а) 0 кН. б) 10 кН. в) 20 кН. г) 30 кН.
		
10.	<i>Что называется моментом силы относительно точки (центра)?</i>	а) Произведение модуля этой силы на время её действия. б) Отношение силы, действующей на тело, к промежутку времени, в течение которого эта сила действует. в) Произведение силы на квадрат расстояния до точки (центра). г) Произведение силы на кратчайшее расстояние до этой точки (центра).

Вариант 2

1.	<i>Когда момент силы считается положительным?</i>	а) Когда под действием силы тело движется вперёд. б) Когда под действием силы тело вращается по ходу часовой стрелки. в) Когда под действием силы тело движется назад. г) Когда под действием силы тело вращается против хода часовой стрелки.
2.	<i>Что называется парой сил?</i>	а) Две силы, результат действия которых равен нулю. б) Любые две силы, лежащих на параллельных прямых. в) Две силы, лежащие на одной прямой, равные между собой, но противоположные

		по направлению. г) Две силы, лежащие на параллельных прямых, равные по модулю, но противоположные по направлению.
3.	Что называется центром тяжести?	а) Это точка, в которой может располагаться масса тела. б) Это точка, через которую проходит равнодействующая сил тяжести, действующих на частицы данного тела. в) Это точка приложения силы тяжести. г) Это точка, в которой совпадают центр симметрии тела и центра тяжести тела.
4.	Назовите координаты центра тяжести фигуры, изображенной на рисунке $C(x; y)$ 	а) $C(4; 25; 3)$ б) $C(8; 4,5)$ в) $C(5; 3)$ г) $C(3; 4; 25)$
5.	Какой формулой нужно воспользоваться, чтобы найти координату x_c центра тяжести фигуры, выполненной из тонкой проволоки?	а) $X_c = \frac{1}{V} \sum (V_i \cdot X_i)$ б) $X_c = \frac{1}{l} \sum (l_i \cdot x_i)$ в) $X_c = \frac{1}{s} \sum (S_i \cdot X_i)$ г) $X_c = \sum (m_i \cdot l_i^2)$
6.	Что изучает кинематика?	а) Движение тела под действием приложенных к нему сил. б) Виды равновесия тела. в) Движение тела без учета действующих на него сил. г) Способы взаимодействия тел между собой.
7.	Что из ниже перечисленного не входит в систему отсчёта?	а) Способ измерения времени. б) Пространство. в) Тело отсчёта. г) Система координат, связанная с телом отсчёта.
8.	Какого способа не существует для задания движения точки (тела)?	а) Векторного. б) Естественного. в) Тензорного. г) Координатного.
9.	Движение тела описывается уравнением $x = 12 + 6,2t - 0,75t^2$. Определите скорость тела через 2с после начала движения.	а) 21,4 м/с б) 3,2 м/с в) 12 м/с г) 6,2 м/с

10.	<i>Движение тела описывается уравнением $x = 3 - 12t + 7t$. Не делая вычислений, назовите начальную координату тела и его начальную скорость.</i>	а) 12м; 7м/с б) 3м; 7м/с в) 7м; 3м/с г) 3м; -12м/с
-----	--	---

Вариант 3

1.	<i>Чему равно ускорение точек на ободу колеса диаметром 40см, движущегося со скоростью 36 км/ч?</i>	а) 250 м/с ² б) 1440 м/с ² в) 500 м/с ² г) 4 м/с ²
2.	<i>Определите полное ускорение тела, для которого $a_n = 4\text{м/с}^2$, $a_\tau = 3\text{м/с}^2$</i>	а) 7 м/с ² б) 1 м/с ² в) 5м/с ² г) 25м/с ²
3.	<i>Тело вращается согласно уравнению: $\varphi = 50 + 0,1t + 0,02t^2$. Не делая вычислений, определите угловую скорость вращения ω и угловое ускорение ε этого тела.</i>	а) 50 рад/с; 0,1 рад/с ² б) 0,1 рад/с; 0,02 рад/с ² в) 50 рад/с; 0,02 рад/с ² г) 0,1 рад/с; 0,04 рад/с ²
4.	<i>На рисунке изображены графики зависимости ускорения от времени для разных движений. Какой из них соответствует равномерному движению?</i>	а) график А б) график Б в) график В г) график Г
5.	<i>По дорогам, пересекающимся под прямым углом, едут велосипедист и автомобилист. Скорости велосипедиста и автомобилиста относительно дороги соответственно равны 8 м/с и 15 м/с. Чему равен модуль скорости автомобилиста относительно велосипедиста?</i>	а) 1 м/с б) 3 м/с в) 9 м/с г) 17м/с
6.	<i>В вагоне поезда, скорость которого равна 1мс, навстречу движению идет пассажир со скоростью 1,5 м/с. Чему равна по модулю скорость пассажира для людей, стоящих на платформе?</i>	а) 0,5 м/с б) 2,5 м/с в) 0 м/с г) 1,5 м/с
7.	<i>На рисунке показан график зависимости координаты автомобиля от времени. Какова скорость автомобиля?</i>	а) -2 м/с б) -0,5 м/с в) 0,5м/с г) 2 м/с

8.	Моторная лодка развивает скорость 4 м/с. За какое минимальное время лодка может пересечь реку шириной 200 м при скорости течения реки 3 м/с.	а) 50 с б) 200 с в) 40 с г) 0,02 с
9.	Тело совершает движение, уравнение которого $x = 10 \cdot \sin(20t + 5)$. В соответствии с этой формулой циклическая частота равна:	а) 5 рад/с б) 10 рад/с в) 20 рад/с г) 25 рад /с
10.	Движение тела описывается уравнением $x = 12 + 6,2t + 0,75t^2$. Определите скорость и ускорение тела через 2с после начала движения.	а) 6,2 м/с; 0,75 м/с ² б) 9,2 м/с; 1,5 м/с ² в) 0,75 м/с; 6,2 м/с ² г) 0,15 м/с; 12м/с ²

Вариант 4

1.	Что изучает статика?	а) статика изучает силы, их действия, сложение, разложение и равновесие их. б) статика изучает статистические движения тел в) статика изучает механическое движение тел
2.	На какие разделы делится теоретическая механика?	а) статика, кибернетика, механика. б) статика, кинематика, динамика. в) кинематика, механика, кибернетика.
3.	Когда расстояние между двумя точками тела остается неизменным его называют	а) абсолютно твердым телом б) прочным телом в) материальным телом.
4.	4. Векторная величина, представляющая собой меру механического воздействия одних тел на другие – это	а) механическое воздействие; б) сила; в) удар.
5.	Материальной точкой называется	а) абсолютно твердое тело, размерами которого можно пренебречь, сосредоточив всю массу тела в точке. б) точка, сосредоточенная в центре тела
6.	Действия системы сил на одно и то же твердое тело, производя одинаковые воздействия называются:	а) эквивалентными; б) внутренними; в) внешними.
7.	Если система сил эквивалентна одной силе, то эта сила называется	а) уравновешенной б) равнодействующей в) сосредоточенной

8.	На чем базируются все теоремы и уравнения статики?	а) на законах статики б) на наблюдениях в) на аксиомах
9.	Что называется, изгибом?	а) Это такой вид деформации, при котором возникают только касательные напряжения б) Это такой вид деформации, при котором в поперечном сечении бруса возникают изгибающие моменты в) Это такой вид деформации, при котором возникают поперечные силы г) Это такой вид деформации, при котором возникают продольные силы
10.	Как называется брус, работающий на изгиб?	а) массив; б) консоль; в) балка; г) опора.

Вариант 5

1.	Назовите единицу измерения силы?	а) Паскаль. б) Герц. в) Ньютон. г) Джоуль
2.	Какой прибор служит для статистического измерения силы?	а) амперметр; б) динамометр; в) гироскоп; г) силомер;
3.	Что называется, моментом силы относительно точки (центра)?	а) Произведение модуля этой силы на время её действия. б) Отношение силы, действующей на тело, к промежутку времени, в течение которого эта сила действует. в) Произведение силы на квадрат расстояния до точки (центра). г) Произведение силы на кратчайшее расстояние до этой точки (центра).
4.	Когда момент силы считается положительным?	а) Когда под действием силы тело движется вперёд. б) Когда под действием силы тело вращается по ходу часовой стрелки. в) Когда под действием силы тело движется назад. г) Когда под действием силы тело вращается против хода часовой стрелки
5.	Трением скольжения называют:	а) сопротивление, возникающие при относительном перемещение одного тела по поверхности другого б) сопротивление силе обратной коэффициенту трения.
6.	Сила трения направлена в сторону,	а) это закон Кулона;

	противоположную относительной скорости скольжения	б) это свойство пары сил; в) это закон статики.
7.	Раздел механики, в котором изучается движение материальных тел под действием приложенных к ним сил – это	а) статика; б) динамика; в) кинематика.
8.	Основной закон динамики	а) Устанавливает связь между ускорением и массой материальной точки и силой б) Масса является мерой инертности материальных тел в их поступательном движении в) Всякому действию соответствует равное и противоположно направленное противодействие
9.	Тело массой 5 кг движется по горизонтальной прямой. Сила трения равна 6 Н. Чему равен коэффициент трения?	а) 8,3 б) 0,83 в) 1,2 г) 0,12
10.	Единицы измерения работы в Международной системе единиц (СИ) – это	а) джоуль б) ньютон в) паскаль

Ключи к тестам

Вариант 1	Вариант 2	Вариант 3	Вариант 4	Вариант 5
1 – Б	1 – Б	1 – В	1 – А	1 – В
2 – Б	2 – Г	2 – В	2 – Б	2 – Б
3 – Г	3 – Б	3 – Г	3 – А	3 – Г
4 – В	4 – Г	4 – Г	4 – Б	4 – Б
5 – Г	5 – Б	5 – Г	5 – А	5 – А
6 – В	6 – В	6 – А	6 – А	6 – А
7 – В	7 – В	7 – А	7 – Б	7 – Б
8 – В	8 – В	8 – В	8 – В	8 – А
9 – А	9 – Б	9 – В	9 – Б	9 – В
10 – Г	10 – Г	10 – Б	10 – В	10 – А

Критерии оценивания

«Зачтено»

5 (отлично) – 81-100% правильных ответов.

4 (хорошо) – 61-80% правильных ответов.

3 (удовлетворительно) – 41-60% правильных ответов.

«Не зачтено»

2 (неудовлетворительно) – менее 40% правильных ответов.

Раздел 2. Основы сопротивления материалов

Форма текущего контроля: Практикум по решению задач

1. Расчет балки на прочность

Пример решения задачи

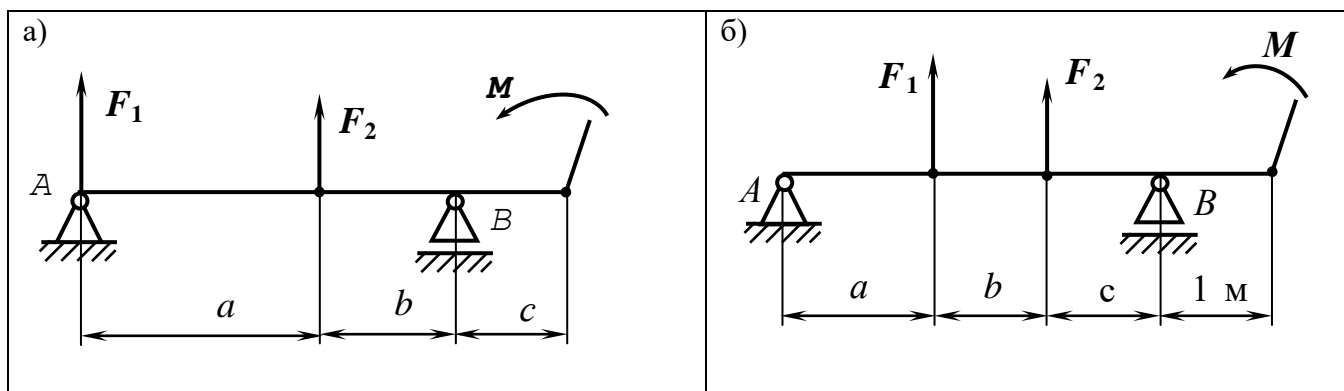
Задача N. Для двухопорной балки, нагруженной сосредоточенными силами F_1 , F_2 и парой сил с моментом M определить:

I) реакции опор балки;

II) размеры поперечного сечения балки в форме круга, приняв $[\sigma]=160$ МПа.

ДАНО: $F_1=15$ кН; $F_2=4$ кН; $M=2$ кН·м.

НАЙТИ: R_A , R_B ; A .



Схемы к задаче N

РЕШЕНИЕ I:

1. Изобразим балку с действующими на нее нагрузками. Строим расчетную схему балки. (рис. 1)

2. Составляем уравнения равновесия и определяем неизвестные реакции опор:

$$\sum M_A(F_k)=0, F_2 \cdot AC + R_{By} \cdot AB + M = 0;$$

$$R_{By} = (F_2 \cdot 3 - M) / 4; R_{By} = (-4 \cdot 3 - 2) / 4 = -14 / 4 = -3,5 \text{ кН.}$$

$$\sum F_{ky} = 0, R_{Ay} + F_1 + F_2 + R_{By} = 0, R_{Ay} = -F_1 - F_2 - R_{By} = -15 - 4 + 3,5 = -15,5 \text{ кН.}$$

3. Проверяем правильность найденных результатов:

$$\sum M_B(F_k) = -R_{Ay} \cdot AB - F_1 \cdot AB + M - F_2 \cdot BD = 15,5 \cdot 4 - 15 \cdot 4 + 2 - 4 \cdot 1 = 0.$$

РЕШЕНИЕ II:

1. Делим балку на участки по характерным точкам: AC, CB, DB.

2. Определяем ординаты и строим эпюру Q_y :

$$AC, \text{ сечение I-I, справа } Q_{y1} = R_{Ay} + F_1 = -15,5 + 15 = -0,5 \text{ кН.}$$

$$CB, \text{ сечение II-II, справа } Q_{y2} = R_{Ay} + F_1 + F_2 = -15,5 + 15 + 4 = -3,5 \text{ кН.}$$

$$DB, \text{ сечение III-III, слева, } Q_{y3} = 0 \text{ кН.}$$

3. Определяем ординаты и строим эпюру M_x :

$$AC, \text{ сечение I-I, справа, } 0 \leq z_1 \leq 3 \text{ м, } M_{x1} = R_{Ay} \cdot z_1 + F_1 \cdot z_1,$$

$$\text{при } z_1 = 0 \text{ } M_{x1} = 0; \text{ при } z_1 = 3 \text{ м } M_{x1} = -15,5 \cdot 3 + 15 \cdot 3 = -1,5 \text{ кН}\cdot\text{м.}$$

$$CB, \text{ сечение II-II, справа, } 0 \leq z_2 \leq 1 \text{ м, } M_{x2} = R_{Ay} \cdot (3 + z_2) + F_1 \cdot (3 + z_2) + F_2 \cdot z_2,$$

$$\text{при } z_2 = 0 \text{ } M_{x2} = -1,5 \text{ кН}\cdot\text{м; при } z_2 = 1 \text{ м } M_{x2} = -15,5 \cdot 4 + 15 \cdot 4 + 4 \cdot 1 = 2 \text{ кН}\cdot\text{м.}$$

$$DB, \text{ сечение III-III, слева, } 0 \leq z_3 \leq 1 \text{ м, } M_{x3} = M = 2 \text{ кН}\cdot\text{м.}$$

4. Проверяем правильность построения эпюр на участке AC:

$$dM_{x1}/dz = d(R_{Ay} \cdot z_1 + F_1 \cdot z_1)/dz = R_{Ay} + F_1 = Q_{y1} = -0,5 \text{ кН.}$$

5. Исходя из эпюры M_x : $|M_{x \max}| = 2,0 \text{ кН}\cdot\text{м} = 2,0 \cdot 10^6 \text{ Н}\cdot\text{мм}$.

6. Определяем осевой момент сопротивления сечения:

$$W_x \geq |M_{x \max}| / [\sigma] \geq 2000000 / 160 \geq 12500 \text{ мм}^3.$$

7. Находим диаметр поперечного сечения балки:

$$d = \sqrt[3]{\frac{32W_x}{\pi}} = \sqrt[3]{\frac{32 \cdot 12500}{3,14}} = 50 \text{ мм. Принимаем } d = 50 \text{ мм.}$$

ОТВЕТ: $R_B = -3,5 \text{ кН}$; $R_A = -15,5 \text{ кН}$; $d = 50 \text{ мм}$.

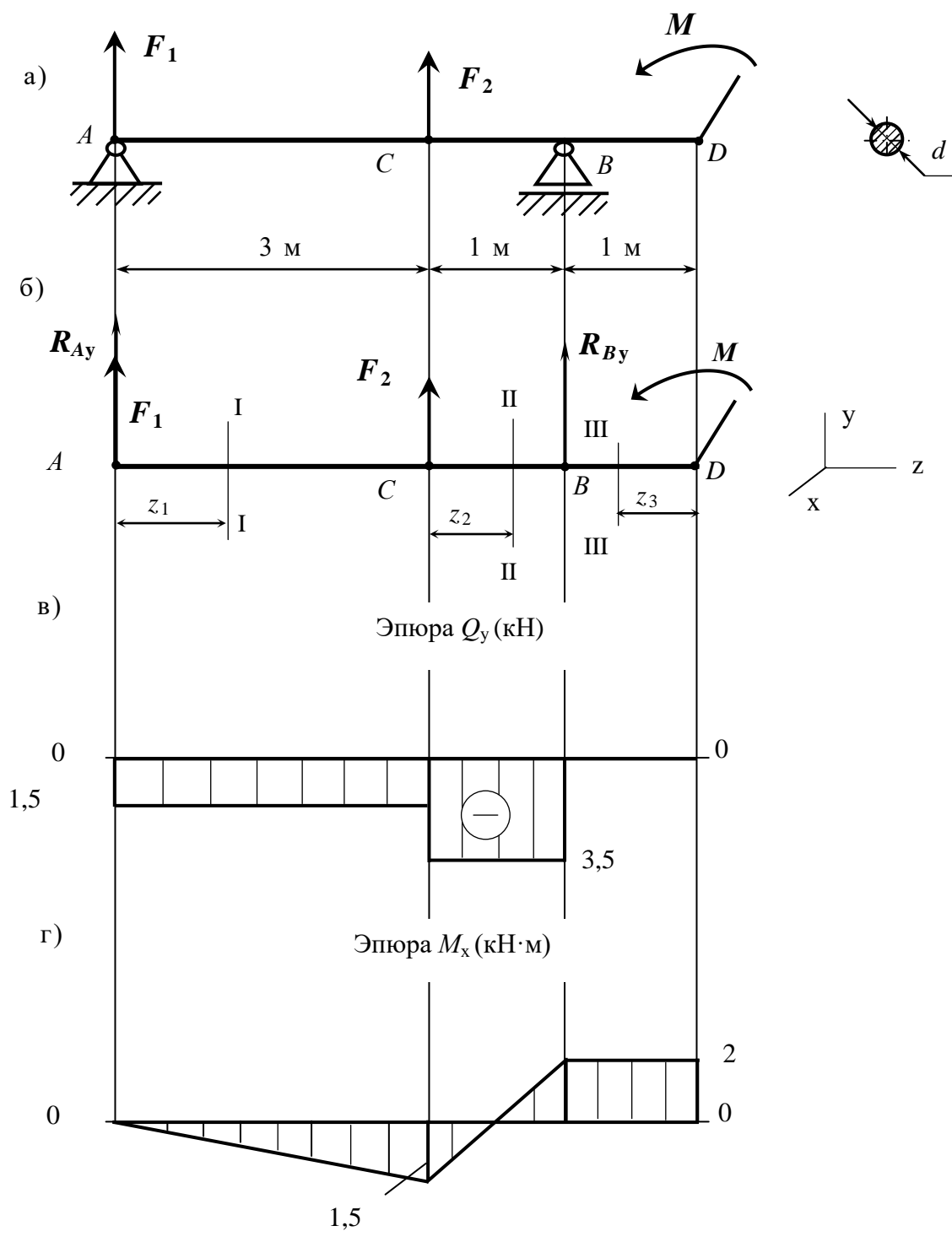


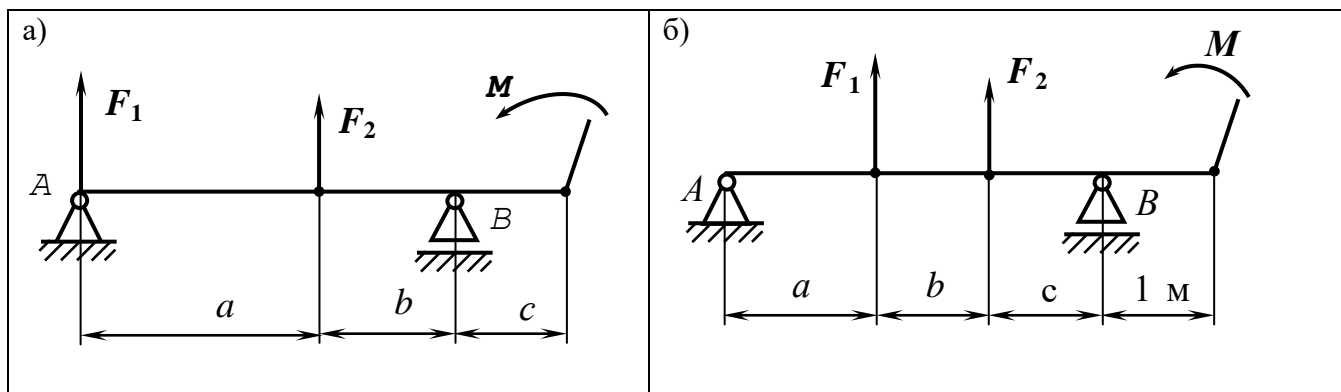
Рис. 1. К з. 1 «Расчет балки на прочность»

Задача 1. Для двухопорной балки, нагруженной сосредоточенными силами F_1 , F_2 и парой сил с моментом M построить эпюры поперечных сил и изгибающих моментов по всей длине балки, указать участок чистого изгиба. Определить:

I) реакции опор балки;

II) размеры поперечного сечения балки в форме круга, приняв $[\sigma]=160$ МПа.

Данные варианта взять из табл. № 1



Схемы к задаче № 1

Таблица 1

M	кН·м	20	-25	30	-10	15	F_1	F_2
$(a+b+c)$	см	130	100	120	140	150		
b, c	см	30	20	36	40	10	кН	
№ варианта и данные к задаче	01	02	03	04	05	40	-10	
	06	07	08	09	10	-20	42	
	11	12	13	14	15	18	-25	
	16	17	18	19	20	-30	16	
	21	22	23	24	25	12	-45	
	26	27	28	29	30	-25	28	
	31	32	33	34	35	-10	-0,4	

2. Расчет ступенчатого стержня

Задача 2. Защемленный в стене двухступенчатый брус нагружен осевыми силами. Массой бруса пренебречь.

I) Определить нормальные силы и напряжения в поперечных сечениях по всей длине бруса;

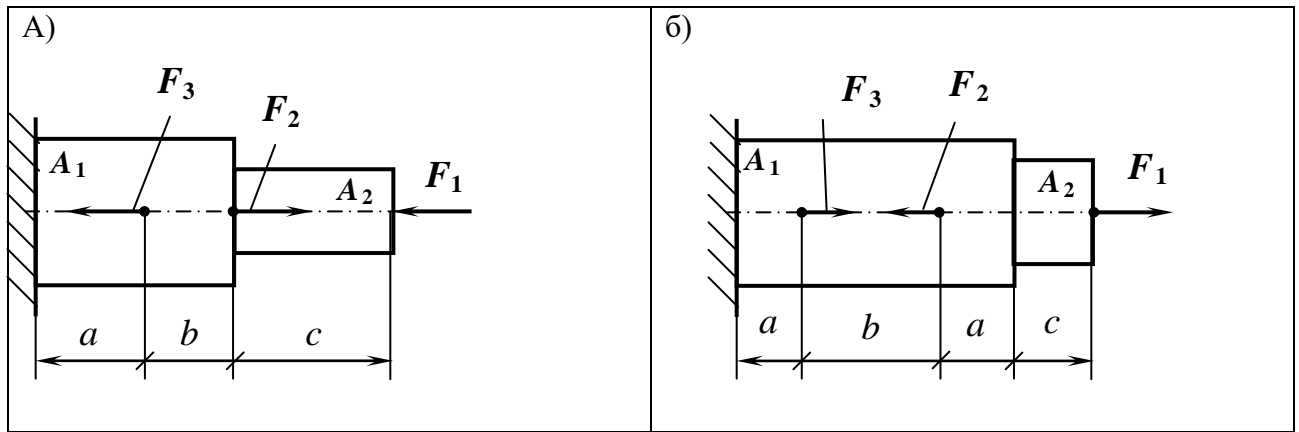
II) Построить эпюры нормальных сил и напряжений по всей длине бруса;

III) Определить перемещение свободного конца бруса, если $E = 2 \cdot 10^5$ МПа.

ДАНО: $F_1 = 30$ кН; $F_2 = 38$ кН; $F_3 = 42$ кН; $A_1 = 1,9$ см²; $A_2 = 3,1$ см²;

$a = 0,2$ м; $b = 0,1$ м; $c = 0,5$ м.

НАЙТИ: N_i ; σ_i ; Δl .



Схемы к з. 4.5.

РЕШЕНИЕ:

1. Разбиваем брус на участки: AB ; BC ; CD . (рис.4.8)

2. Определяем значения нормальной силы N на участках бруса:

Участок AB , сечение I-I, $N_1 = F_1 = 30$ кН;

Участок BC , сечение II-II, $N_2 = F_1 + F_2 = 30 + 38 = 68$ кН;

Участок CD , сечение III-III, $N_3 = F_1 + F_2 - F_3 = 30 + 38 - 42 = 26$ кН.

Строим эпюру нормальных сил.

3. Вычисляем значения нормальных напряжений на участках бруса:

$$\text{Участок } AB, \text{ сечение I-I, } \sigma_1 = N_1/A_1 = \frac{30 \cdot 10^3}{1,9 \cdot 10^2} = 158 \text{ Н/мм}^2; \sigma_1 = 158 \text{ МПа};$$

$$\text{Участок } BC, \text{ сечение II-II, } \sigma_2 = N_2/A_1 = \frac{68 \cdot 10^3}{3,1 \cdot 10^2} = 219,4 \text{ Н/мм}^2; \sigma_2 = 219,4 \text{ МПа};$$

$$\text{Участок } CD, \text{ сечение III-III, } \sigma_3 = N_3/A_1 = \frac{26 \cdot 10^3}{3,1 \cdot 10^2} = 84 \text{ Н/мм}^2; \sigma_3 = 84 \text{ МПа}.$$

Строим эпюру нормальных напряжений.

4. Определяем продольную деформацию бруса:

Участок AB , сечение I-I,

$$\Delta l_1 = N_1 \cdot l_1 / A_1 \cdot E = 30 \cdot 10^3 \cdot 0,5 \cdot 10^3 / 1,9 \cdot 10^2 \cdot 2 \cdot 10^5 = 4 \cdot 10^{-1} \text{ мм}; \Delta l_1 = 0,4 \text{ мм};$$

Участок BC , сечение II-II,

$$\Delta l_2 = N_2 \cdot l_2 / A_2 \cdot E = 68 \cdot 10^3 \cdot 0,1 \cdot 10^3 / 3,1 \cdot 10^2 \cdot 2 \cdot 10^5 = 1 \cdot 10^{-1} \text{ мм}; \Delta l_2 = 0,1 \text{ мм};$$

Участок CD , сечение III-III,

$$\Delta l_3 = N_3 \cdot l_3 / A_2 \cdot E = 26 \cdot 10^3 \cdot 0,2 \cdot 10^3 / 3,1 \cdot 10^2 \cdot 2 \cdot 10^5 = 0,8 \cdot 10^{-1} \text{ мм}; \Delta l_3 = 0,08 \text{ мм};$$

$$\Delta l = \Delta l_1 + \Delta l_2 + \Delta l_3 = 0,4 + 0,1 + 0,08 = 0,58 \text{ мм}.$$

ОТВЕТ: $\Delta l = 0,58$ мм. Стержень растянут.

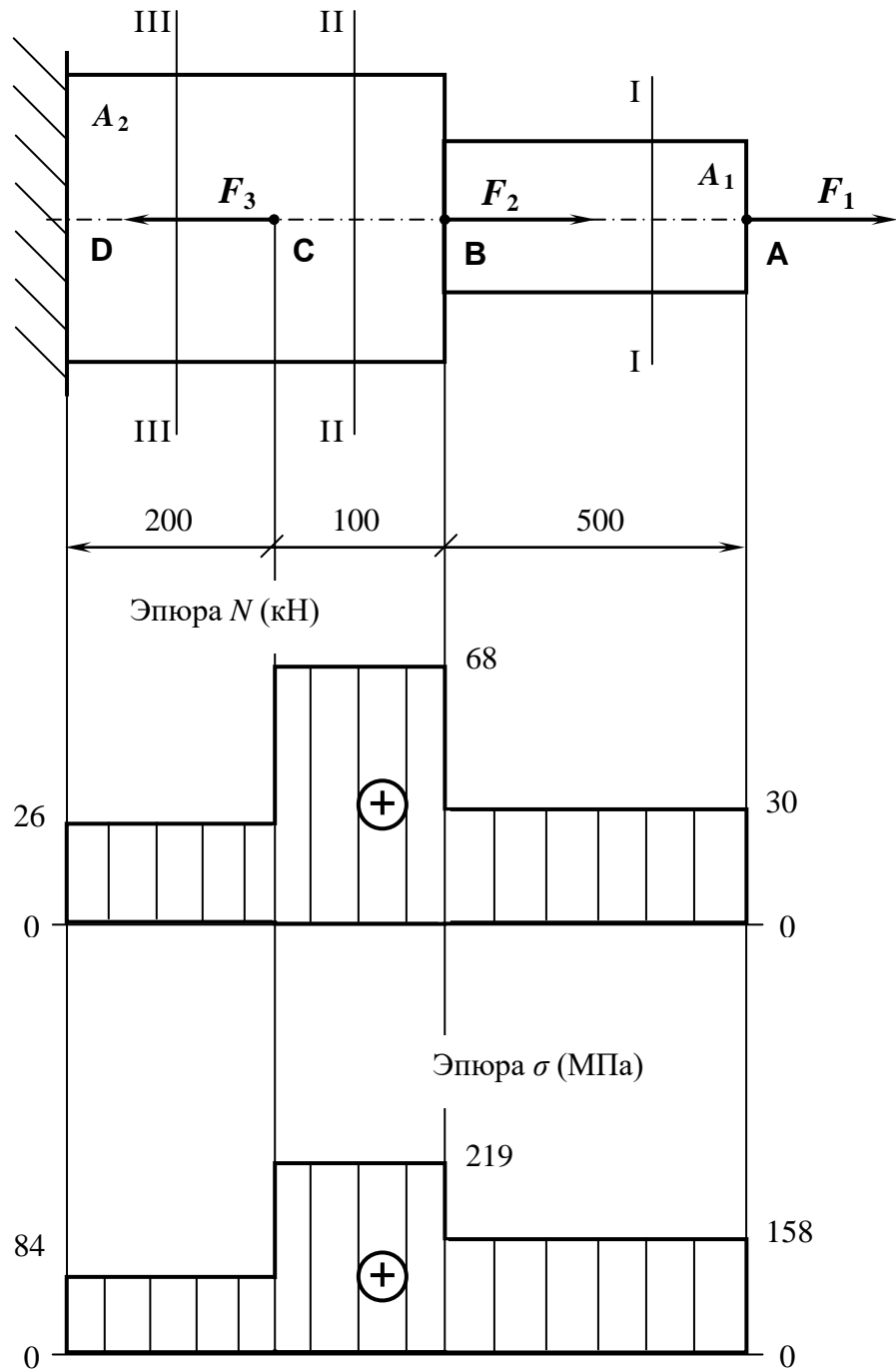


Рис. 2 К з. 2 «Расчет ступенчатого стержня»

Критерии оценивания

«Зачтено»

5 (отлично) – работа выполнена правильно, без недочетов.

4 (хорошо) – работа выполнена в целом правильно, ход выполнения правильный, полученные результаты неверные.

3 (удовлетворительно) – работа выполнена в основном правильно, задание выполнено частично.

«Не зачтено»

2 (неудовлетворительно) – задание не выполнено.

Раздел 3. Детали машин и механизмов

Форма текущего контроля: Практическая работа

1. Нарисовать произвольную систему сходящихся сил

- 3-4 силы в системе,
- масштаб 1 см = 10 кН,
- записать величину каждой силы системы, в кН

2. Графическое исследование

- из произвольной точки отложить первый вектор силы;
- от стрелки первой силы отложить вектор второй силы;
- от стрелки второй силы отложить вектор третьей силы и т.д.;
- направить вектор равнодействующей от начала первой силы к стрелке последней;
- сделать вывод о равновесии системы;
- определить величину равнодействующей.

3. Аналитическое исследование

- для заданной системы сил выбрать систему координат;
- показать углы наклона всех сил к оси «X»;
- определить сумму проекций сил на ось «X» - $\sum F_i x = \underline{\hspace{2cm}}$;
- определить сумму проекций сил на ось «Y» - $\sum F_i y = \underline{\hspace{2cm}}$;
- определить величину равнодействующей

$$R = \sqrt{(\sum F_i x)^2 + (\sum F_i y)^2} =$$

- сделать вывод о равновесии.

4. Сравнение результатов.

- Графическое исследование: $R = \underline{\hspace{2cm}}$ кН
- Аналитическое исследование: $R = \underline{\hspace{2cm}}$ кН

5. Сделать выводы:

- о равновесии системы;
- о величине равнодействующей;
- о достоинствах и недостатках графического и аналитического способов.

Методические указания

Теоретическое обоснование. Исследование любой системы сил начинают с определения взаимного расположения этих сил. Если линии действия всех сил расположены в одной плоскости и пересекаются в одной точке, то они образуют плоскую систему сходящихся сил (рис.1,а). Силы, действующие на абсолютно твердое тело, можно переносить вдоль линии их действия, поэтому сходящиеся силы можно всегда привести в одну точку – точку пересечения их линий действия (рис.1,б)

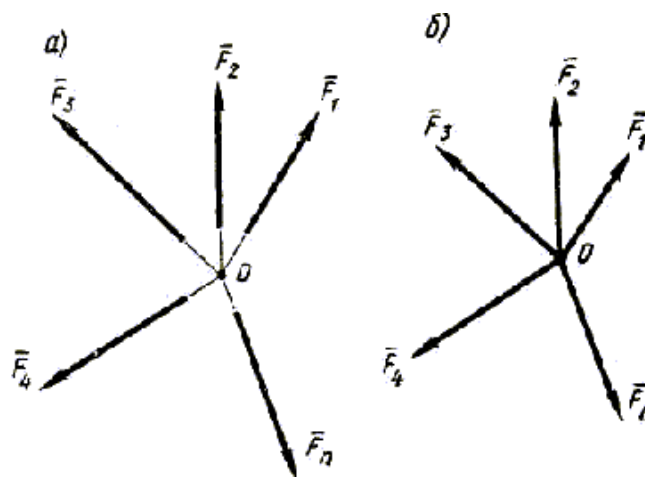


Рисунок 1.

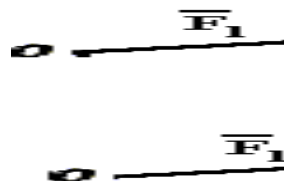
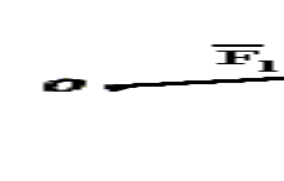
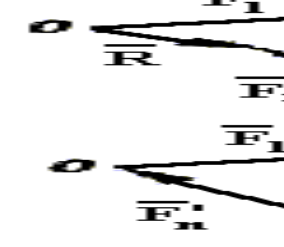
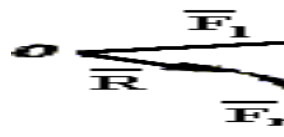
Число сил, образующих данную систему, может быть любым. Последовательно складывая сходящиеся силы, приводят их к одной равнодействующей силе.

Один из главных вопросов, который следует решить, исследуя систему сил- это вопрос о том, является ли данная система сил уравновешенной или неуравновешенной.

Необходимым и достаточным признаком уравновешенности системы сходящихся сил является равенство нулю их равнодействующей силы. Точка, к которой приложена уравновешенная система сил, находится в состоянии покоя или прямолинейного равномерного движения.

Сложение сил можно производить двумя способами: графически и аналитически. Графическое сложение плоской системы сходящихся сил производят построением силового многоугольника. Последовательность построения силового многоугольника приведена в таблице 1.

Таблица 1. Последовательность действий при построении силового многоугольника для определения уравновешенности системы сходящихся сил

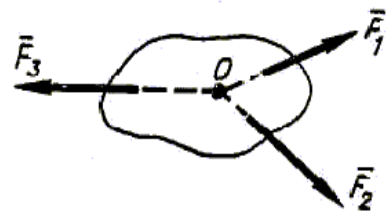
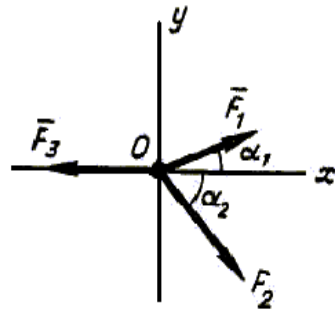
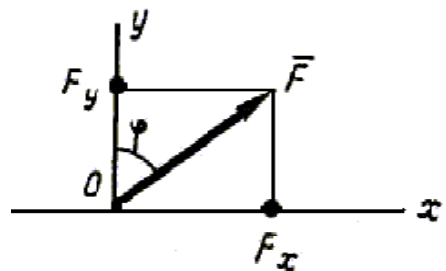
№ п/п	Наименование операций	Эскиз
1.	Из произвольной точки O отложить первый вектор силы \vec{F}_1	
2.	Из конца первого вектора отложить вектор второй силы \vec{F}_2	
3.	Из конца второго вектора отложить вектор третьей силы и т. д. Повторить операцию n -1 раз	
4.	Направить замыкающий вектор \vec{R} от начала первого вектора (точки O) к концу последнего \vec{F}_n	
5.	Определить величину и направление равнодействующей: а) при $\vec{R} = 0$ система сил уравновешена; б) при $\vec{R} \neq 0$ система сил не уравновешена	

Графический способ позволяет довольно быстро и очень наглядно произвести сложение сил, но точность определения величины и направления сил зависит от точности выполненных построений.

Более точные результаты можно получить, применяя аналитический способ, основанный на вычислении проекций сил на оси координат. Последовательность вычисления равнодействующей плоской системы сходящихся сил приведена в табл.2

Таблица 2.

№	Наименование операций	Эскиз
---	-----------------------	-------

п/п		
1.	Изобразить схематически тело и заданные силы; найти точку пересечения этих сил	
2.	Провести оси координат так, чтобы одна ось была перпендикулярна некоторым силам. Начало координат должно совпадать с точкой пересечения сил. Указать острые углы, образованные силами с осями координат	
3.	Вычислить величину проекций всех заданных сил на оси координат. Сумма проекций всех сил на оси x и y равна проекциям R_x и R_y равнодействующей силы	$R_x = \sum X = F_1 \cos \alpha_1 + F_2 \cos \alpha_2 - F_3$ $R_y = \sum Y = F_1 \sin \alpha_1 - F_2 \sin \alpha_2$
4.	На осях координат отложить проекции равнодействующей силы. Эти отрезки образуют стороны прямоугольника, диагональ которого – равнодействующая	 $R = \sqrt{R_x^2 + R_y^2}$
5.	Вычислить тангенс угла φ и найти этот угол	$\operatorname{tg} \varphi = R_x / R_y$
6.	Если сумма проекций всех сил на каждую ось равна нулю, то и равнодействующая равна нулю, т.е. заданная система сил уравновешена	При $R = 0$ система сил уравновешена

Критерии оценивания

«Зачтено»

5 (отлично) – работа выполнена правильно, без недочетов.

4 (хорошо) – работа выполнена в целом правильно, ход выполнения правильный, полученные результаты неверные.

3 (удовлетворительно) – работа выполнена в основном правильно, задание выполнено частично.

«Не зачтено»

2 (неудовлетворительно) – задание не выполнено.

Перечень рекомендованных учебных изданий и дополнительной литературы

Основные источники:

1. Олофинская В.П. Техническая механика. Курс лекций с вариантами практических и тестовых заданий. Учебное пособие. – М.: ФОРУМ – ИНФРА-М, 2017. – 349 с.
2. Эрдеди А.А. Техническая механика. Учебник для студентов учреждений среднего профессионального образования. – М.: Академия, 2018. – 528 с.
3. Галибей Н.И. Детали машин. Конспект лекций. – Красноярск: ИПК СФУ, 2020. – 234 с.

Дополнительные источники:

1. Иванов Н.М. Редукторы и мультипликаторы. Расчет и конструирование. Учебное пособие. – СПб.: ИТМО, 2018. – 89 с.
2. Межецкий Г.Д. Сопротивление материалов. Учебник. – М.: Академия, 2018 – 432 с.

Рассмотрено и одобрено
на заседании педагогического совета
Протокол № _____
От « ____ » _____ 20 ____ г.

УТВЕРЖДАЮ
Директор АНО «ПОО» «ФЭК»
_____ Л.А. Тарасенко

**РАБОЧАЯ ПРОГРАММА УЧЕБНОЙ ДИСЦИПЛИНЫ
ОП.03 АВТОМАТИЗИРОВАННЫЕ СИСТЕМЫ УПРАВЛЕНИЯ
И СВЯЗЬ**

**по специальности
20.02.04 Пожарная безопасность**

Симферополь
2024 г.

СОДЕРЖАНИЕ

- 1. ОБЩАЯ ХАРАКТЕРИСТИКА РАБОЧЕЙ ПРОГРАММЫ УЧЕБНОЙ ДИСЦИПЛИНЫ ОП.03 АВТОМАТИЗИРОВАННЫЕ СИСТЕМЫ УПРАВЛЕНИЯ И СВЯЗЬ**
- 2. СТРУКТУРА И СОДЕРЖАНИЕ УЧЕБНОЙ ДИСЦИПЛИНЫ**
- 3. УСЛОВИЯ РЕАЛИЗАЦИИ УЧЕБНОЙ ДИСЦИПЛИНЫ**
- 4. КОНТРОЛЬ И ОЦЕНКА РЕЗУЛЬТАТОВ ОСВОЕНИЯ УЧЕБНОЙ ДИСЦИПЛИНЫ**

**1. ОБЩАЯ ХАРАКТЕРИСТИКА РАБОЧЕЙ ПРОГРАММЫ
УЧЕБНОЙ ДИСЦИПЛИНЫ
ОП.03 АВТОМАТИЗИРОВАННЫЕ СИСТЕМЫ УПРАВЛЕНИЯ И СВЯЗЬ**

1.1. Место дисциплины в структуре основной образовательной программы:

Учебная дисциплина «Автоматизированные системы управления и связь» является обязательной частью общепрофессионального цикла основной образовательной программы в соответствии с ФГОС СПО по специальности 20.02.04 Пожарная безопасность.

Особое значение дисциплина имеет при формировании и развитии ОК 01, 02, 04, 06, 09.

1.2. Цель и планируемые результаты освоения дисциплины:

В рамках программы учебной дисциплины обучающимися осваиваются умения и знания

Код ОК, ПК	Умения	Знания
ПК 1.1 ПК 1.2 ПК 1.6 ПК 2.3 ОК 01, 02, 04,05, 06, 07, 09	Применять средства телефонной и радиосвязи; Проводить радиообмен на пожаре с использованием позывных;	Требования приказов, указаний и других руководящих документов, регламентирующих несение караульной и гарнизонной службы; Требования приказов, указаний и других руководящих документов, регламентирующих правила ведения телефонной и радиосвязи; Правила работы с средствами телефонной и радиосвязи; Основы организации диспетчерской службы; Организацию связи на пожаре; Правила и порядок ведения радиообмена на пожаре; Правила и порядок передачи информации с места пожара; Позывные радиоабонентов и порядок их построения

2. СТРУКТУРА И СОДЕРЖАНИЕ УЧЕБНОЙ ДИСЦИПЛИНЫ

2.1. Объем учебной дисциплины и виды учебной работы

Вид учебной работы	Объем в часах
Объем образовательной программы учебной дисциплины	42
в т.ч. в форме практической подготовки	18
в т. ч.:	
теоретическое обучение	24
практические занятия	18
<i>Самостоятельная работа</i>	
Промежуточная аттестация	

2.2. Тематический план и содержание учебной дисциплины

Наименование разделов и тем	Содержание учебного материала и формы организации деятельности обучающихся	Объем, ак. ч / в том числе в форме практической подготовки, ак. ч	Коды компетенций, формированию которых способствует элемент программы
1	2	3	4
Тема 1 Информационные основы связи	Содержание учебного материала	4/2	ПК 1.2, 1.6, ОК 01, 02, 05, 06, 09
	Понятие об информации. Сообщение и сигнал. Система электрической связи и ее элементы. Принцип передачи сообщения. Аналоговые и цифровые системы электрической связи. Понятие об информационных потоках. Пропускная способность различных систем связи. Понятие о многоканальной связи.	2	
	Виды и средства электрической связи, их классификация. Общие принципы функционального и конструктивного построения средств электрической связи. Основные технические характеристики средств связи.		
	В том числе, практических занятий	2	
	Системы передачи информации	2	
	Самостоятельная работа обучающихся		
Тема 2 Телефонная связь	Содержание учебного материала	8/4	ПК 1.2, 1.6, ПК 2.3, ОК 01, 02, 04, 05, 06, 07, 09
	Телефонная связь и ее основные элементы. Система телефонной связи, принцип телефонной связи. Классификация, общее устройство телефонных аппаратов. Понятие импульсного и тонального набора номера телефонного абонента. Автоматическая телефонная связь. Основы построения телефонных сетей и их элементы. Виды соединительных линий. Станции автоматической телефонной связи (АТС): типы, краткая характеристика. Организация сети спецсвязи по линиям «101». Назначение и применение аппаратуры автоматического определения номера телефонного абонента (АОН).	4	
	Назначение, характеристики и принципы организации телеграфной и факсимильной связи. Громкоговорящая связь. Устройство и технические		

	характеристики средств громкоговорящей связи.		
	В том числе, практических занятий	4	
	Автоматическая телефонная связь. Исследование характеристик средств телефонной проводной связи	2	
	Организация сети спецсвязи по линиям «101» и сети оперативно-диспетчерской связи	2	
	Самостоятельная работа обучающихся		
Тема 3. Системы и сети радиосвязи	Содержание учебного материала	8/4	ПК 1.2, 1.6, ПК 2.3 ОК 01, 02, 04, 05, 06, 07, 09
	Радиоволны и их характеристики. Свойства и закономерности распространения радиоволн. Структура и элементы системы радиосвязи. Общие принципы радиосвязи. Оценка дальности и качества радиосвязи. Методика расчета параметров радиотрасс. Устройство, принципы и параметры работы радиостанций. Структурные схемы передатчика и приемника радиостанции. Основные функции приемопередатчика. Антенно-фидерные устройства (АФУ) радиостанций, их виды и характеристики. Тактико-технические возможности радиостанций пожарной охраны. Установка и размещение стационарных и мобильных радиостанций на объектах связи. Особенности применения носимых радиостанций.	4	
	Понятие электромагнитной совместимости радиоэлектронных средств (РЭС). Виды радиопомех. Правила ведения радиосвязи. Радиоданные. Дисциплина связи. Порядок работы в радиосетях. Современные системы мобильной связи (транкинговые, сотовые, спутниковые), возможность их применения в деятельности МЧС России.		
	В том числе, практических занятий	4	
	Устройство и принцип работы радиостанций. Изучение основных принципов электрической связи. Характеристики радиопередающих и радиоприемных устройств	2	
	Применение средств связи по назначению	2	
	Самостоятельная работа обучающихся		
Тема 4 Организация службы связи и	Содержание учебного материала	10/4	ПК 1.2, 1.6, ПК 2.3 ОК 01,02, 04,05,
	Организация службы связи пожарной охраны, ее задачи и функции. Общие вопросы организации эксплуатации средств и систем связи в пожарно-	6	

функционирования системы связи пожарно-спасательного гарнизона	спасательных гарнизонах. Структура сетей связи в городах и субъектах РФ. Сети проводной связи. 2. Способы организации радиосвязи. Оперативно-тактические критерии, оценка качества связи и методы их контроля.		06, 07,09
	Организация связи извещения. Оптимизация приема сообщений о пожарах, авариях, чрезвычайных ситуациях. Организация оперативно-диспетчерской связи. Средства оперативной диспетчерской связи: состав, общее назначение и применение в пожарной охране.		
	Организация административно-управленческой связи. Техническая реализация административной связи. Стационарные пункты связи и организация их деятельности. Комплекс технических средств связи и автоматизации стационарных пунктов связи. Организация мобильных узлов связи (МУС), их задачи. Организация связи на месте пожаров и чрезвычайных ситуаций		
	В том числе, практических занятий	4	
	Организация связи и оповещения в чрезвычайных ситуациях	2	
	Оперативно-тактические критерии оценки качества связи и методы их контроля	2	
	Самостоятельная работа обучающихся		
Тема 5 Автоматизированные системы управления пожарной охраны	Содержание учебного материала	6/2	ПК 1.2, 1.6 ОК 01,02, 04,05, 06,09
	Информационные технологии и основы автоматизированных систем. Понятие об информационно-вычислительных системах (ИВС). Основные компоненты информационных систем. Сети передачи данных. Структура взаимодействия рабочих станций в сетях передачи данных. Методы и способы передачи информации в сетях передачи данных. Современные технологии передачи данных.	4	
	Общие принципы организации и построения автоматизированных систем. Автоматизированные системы управления (АСУ), их сущность, виды. Техническая реализация АСУ. Понятие об автоматизированных рабочих местах (АРМ). Структура автоматизированного рабочего места. Программные средства АРМ, используемые в подразделениях ФПС ГПС. Автоматизированные системы связи и оперативного управления пожарной охраны (АССОУПО). Задачи, основные функции, техническая реализация и принципы функционирования АССОУПО.		
	В том числе, практических занятий	2	

	Технологии АСУ. Автоматизация деятельности пожарной охраны	2	
	Самостоятельная работа обучающихся		
Тема 6. Эксплуатация и техническое обслуживание средств связи и автоматизации	Содержание учебного материала	6/2	ПК 1.2, 1.6, ОК 01,02, 04,05, 07,09
	Эксплуатация и техническое обслуживание средств связи. Понятие о технической эксплуатации. Составляющие технической эксплуатации. Периодичность и виды технического обслуживания. Организация ремонта и его виды. Контроль технического состояния, хранение, категорирование и списание средств связи.	4	
	Эксплуатация и техническое обслуживание комплекса программно-технических средств автоматизированных систем. Организация внедрения и эксплуатации комплекса программно-технических средств автоматизированных систем. Критерии эффективности эксплуатации.		
	В том числе, практических занятий	2	
	Основы технической эксплуатации средств связи и АСУ	2	
	Самостоятельная работа обучающихся		
	Промежуточная аттестация		
Всего:		42	

3. УСЛОВИЯ РЕАЛИЗАЦИИ УЧЕБНОЙ ДИСЦИПЛИНЫ

3.1. Для реализации программы учебной дисциплины должны быть предусмотрены следующие специальные помещения:

Кабинет «Автоматизированные системы управления и связь», оснащенный в соответствии с п. 6.1.1.1 основной образовательной программы по специальности 20.02.04 Пожарная безопасность.

3.2. Информационное обеспечение реализации программы

3.2.1. Основные печатные издания

1. Автоматизированные системы управления и связь: учебник / В. И. Зыков, В. В. Степанов, А. Б. Мосягин, А. Н. Петренко; под общей ред. проф. В. И. Зыкова. – 3-е изд., перераб. и доп. – М.: Академия ГПС МЧС России, 2019. – 457 с. - ISBN 978-5-9229-0169-7

3.2.2. Основные электронные издания

1. Мальцев, А.В. Автоматизированные системы управления: учебное пособие / Мальцев А.В., Колбашов М.А., Бачихин И.С. Изд. 2-е, перераб. и доп. [Электронный ресурс] – Иваново: ООНИ ЭКО ИПСА ГПС МЧС России, 2019. – 96 с.

2. Ампилогов, В. А. Теоретические основы автоматизированного управления. Лабораторный практикум : учебное пособие для спо / В. А. Ампилогов. — Санкт-Петербург : Лань, 2022. — 208 с. — ISBN 978-5-8114-8941-1. — Текст : электронный // Электронно-библиотечная система IPR SMART. — URL: <https://www.iprbookshop.ru/> (дата обращения: 03.03.2023).

3. Радиопередающие устройства в системах радиосвязи : учебное пособие для спо / Ю. Т. Зырянов, П. А. Федюнин, О. А. Белоусов [и др.]. — 2-е изд., стер. — Санкт-Петербург : Лань, 2021. — 176 с. — ISBN 978-5-8114-8110-1. — Текст : электронный // Электронно-библиотечная система IPR SMART. — URL: <https://www.iprbookshop.ru/> (дата обращения: 03.03.2023).

4. Аполлонский, С. М. Электрические аппараты управления и автоматики : учебное пособие для спо / С. М. Аполлонский, Ю. В. Куклев, В. Я. Фролов. — 2-е изд., стер. — Санкт-Петербург : Лань, 2022. — 256 с. — ISBN 978-5-8114-9435-4. — Текст : электронный // Электронно-библиотечная система IPR SMART. — URL: <https://www.iprbookshop.ru/> (дата обращения: 03.03.2023).

3.2.3. Дополнительные источники

1. Федеральный закон Российской Федерации от 23 мая 2016 г. №141-ФЗ (последняя редакция) «О службе в федеральной противопожарной службе Государственной противопожарной службы и внесении изменений в отдельные законодательные акты Российской Федерации» [Электронный источник] – URL: http://www.consultant.ru/document/cons_doc_LAW_198195/ (дата обращения 12.04.2022 г.).

2. Федеральный закон Российской Федерации от 21.12.1994 г. № 69-ФЗ (последняя редакция) «О пожарной безопасности» [Электронный источник] http://www.consultant.ru/document/cons_doc_LAW_5438/ (дата обращения 30.03.2022).

3. Рысев, Д. В. Р93 Автоматизированные системы управления и связь: учеб. пособие / Д. В. Рысев, В. С. Сердюк, С. Ф. Храпский. – Омск: Изд-во ОмГТУ, 2013. – 132 с.: ил. ISBN 978-5-8149-1457-6

4. Гладков С.В., Колбашов М.А. Автоматизированные системы управления и связь: курсовое проектирование. [Электронный ресурс] – Иваново: ЭКО ИПСА ГПС МЧС России, 2016. – 109 с.

4. КОНТРОЛЬ И ОЦЕНКА РЕЗУЛЬТАТОВ ОСВОЕНИЯ УЧЕБНОЙ ДИСЦИПЛИНЫ

Результаты обучения	Критерии оценки	Методы оценки
Знания:		
<p>основные методы и приемы обеспечения информационной безопасности;</p> <p>базовые системные программные продукты и пакеты прикладных программ в области профессиональной деятельности;</p> <p>автоматизированные системы связи и оперативного управления пожарной охраны;</p> <p>- автоматизированные системы связи и оперативного управления пожарной охраны;</p> <p>- состав, функции и возможности использования информационных и телекоммуникационных технологий в профессиональной деятельности;</p> <p>- основные понятия и способы построения оконечных устройств систем связи;</p> <p>- устройство и принцип работы радиостанций; основные элементы радиосвязи</p>	<p>демонстрирует знания системы связи и оперативного управления пожарной охраны;</p> <p>демонстрирует функции и возможности использования информационных и телекоммуникационных технологий в профессиональной деятельности;</p> <p>владеет знаниями основных понятий и способов построения оконечных устройств систем связи.</p>	<p>Текущий контроль и оценка знаний;</p> <p>наблюдение и оценка результатов выполнения практических работ;</p> <p>устный опрос</p>
Умения:		
<p>пользоваться основными видами средств связи и автоматизированных систем управления;</p> <p>применять компьютерные и телекоммуникационные средства использовать технологии сбора, размещения, хранения, накопления, преобразования и передачи данных в профессионально ориентированных информационных системах.</p>	<p>применяет средства связи и автоматизированных систем управления;</p> <p>демонстрирует навыки работы с компьютерными и телекоммуникационными средствами;</p> <p>демонстрирует навыки сбора, размещения, хранения, накопления, преобразования и передачи данных в профессионально ориентированных информационных системах.</p>	<p>Текущий контроль и оценка знаний;</p> <p>наблюдение и оценка результатов выполнения практических работ;</p> <p>устный опрос</p>

ФОНД ОЦЕНОЧНЫХ СРЕДСТВ

Дифференцированный зачёт проводится в устной форме в два этапа с обязательным предоставлением студентом портфолио, выполнением тестового и ситуационного задания.

Портфолио студента содержит:

1. тестовое задание

2. творческую работу
3. презентацию, выполненную в программе Power Point
4. тетрадь с практическими работами в количестве 9 штук
5. глоссарий
6. контрольная работа
7. самостоятельная работа
8. доклад

На первом этапе каждый студент отвечает на вопросы базового тестового задания, за которое студент получает оценку «удовлетворительно».

На втором этапе студенты, решают ситуационную задачу.

При проведении дифференцированного зачета группа делится на команды. Тестирование проводится с помощью редактора тестов «ТАУРУС» со случайным выбором вопросов. Решение ситуационных задач осуществляется по вариантам в количестве 7 (для звена в количестве 4-х человек).

Место проведения: кабинет оснащенный компьютерами

ЗАДАНИЕ ДЛЯ ОБУЧАЮЩЕГОСЯ.

Задание 1

Инструкция.

Внимательно прочитайте задание.

Отвечайте на все вопросы, пропущенные вопросы оцениваются как не выполненные.

Время выполнения задания – 20 минут

1. **Радионаправление образуется при работе общими радиоданными**
 - а) двух радиостанций
 - б) трёх радиостанций
 - в) пяти радиостанций
 - г) одной радиостанции
2. **Какой из вариантов не является видом связи**
 - а) оперативно-диспетчерская связь
 - б) всё указанное относится к видам связи
 - в) связь на пожаре
 - г) управленческая связь
3. **Что не относится к нарушениям дисциплины связи**
 - а) передача сведений, не подлежащих разглашению
 - б) переговоры частного характера
 - в) разглашение позывных
 - г) все перечисленное верно
4. **Какие огнетушители должны находиться на ПСЧ**
 - а) порошковые
 - б) углекислотные
 - в) пенные
 - г) все указанные виды
5. **Что не относится к проводным линейным средствам связи**
 - а) подземные и подводные кабели;
 - б) арматура для постройки линий связи;
 - в) аппаратура громкоговорящей связи;
 - г) распределительные полевые кабели.
6. **Связь на пожаре служит для:**
 - а) получения информации от пожарных частей о выезде на пожары и другие стихийные бедствия;
 - б) организации четкого и непрерывного управления действиями пожарных подразделений, передачи информации и приказаний РТП в ЦУКС;
 - в) приема вызовов на пожары и другие стихийные бедствия или для оперативной информации о состоянии объекта;
 - г) все ответы верны.
7. **Пульт оперативной связи предназначен для**
 - а) организации диспетчерской связи на пунктах связи отрядов и частей пожарной охраны
 - б) организации связи извещения и оперативно-диспетчерской связи в центре управления силами пожарной охраны
 - в) организации оперативной телефонной связи на месте пожара

г) организации оповещения районного центра

8. Телефонной связью называется

а) вид электросвязи, обеспечивающий передачу речевых сигналов по проводам

б) вид электросвязи, обеспечивающий передачу изображения текста

в) вид электросвязи, обеспечивающий передачу буквенно-цифрового

г) вид электросвязи, обеспечивающий пакетную передачу данных

9. Каналом связи называется

а) совокупность технических средств, обеспечивающих передачу информации

б) трасса, по которой проходит линия связи

в) физическая среда, по которой электромагнитные волны распространяются от передатчика к приёмнику

г) технические средства с линиями связи

10. Радиосеть образуется при работе

а) двух радиостанций с общими радиоданными

б) нескольких радиостанций на одной несущей частоте

в) трёх и более радиостанций с общими радиоданными

г) трёх и более радиостанций на одной несущей частоте

11. Укажите группу степени опасности поражения электрическим током людей на ПСЧ:

а) к группе помещений повышенной опасности;

б) к группе помещений без повышенной опасности.

12. Диспетчер (радиотелефонист) отвечает:

а) за чёткий приём, передачу и регистрацию сообщений, поступающих на пункт связи части;

б) за чёткий приём, передачу и регистрацию сообщений, поступающих на пункт связи части, своевременную высылку подразделений на пожары аварии и стихийных бедствий;

в) за чёткий приём, передачу и регистрацию сообщений, поступающих на пункт связи части, своевременную высылку подразделений на пожары.

13. Расшифруйте аббревиатуру ПСЧ:

а) подвижная стационарная связь. б) полевая сетевая чрезвычайная линия.

в) пульт связи части.

г) пункт связи части.

14. Назначение радиосвязи

а) для обеспечения оперативного управления силами и средствами гарнизона пожарной охраны;

б) для связи с пожарными автомобилями и подразделениями пожарной охраны;

в) для взаимного обмена сообщениями между подразделениями на месте пожара;

г) все ответы верны.

15. Какие виды радиостанций бывают:

а) стационарная; носимая (портативная); передвижная

б) передвижная; автомобильная

в) передвижная; автомобильная; стационарная; портативная

г) все ответы верны

16. Из каких элементов состоит оконечное устройство сигнально-переговорного устройства

а) транзисторный усилитель;

б) катушка кабеля;

в) батарея и два разъёма;

г) все ответы верны.

17. Основные требования, предъявляемые к связи пожарной охраны

а) исправность;

б) надёжность;

в) постоянная готовность к действию; г) все ответы верны.

18. Можно ли использовать оперативные средства связи для обучения личного состава

а) можно, если обучают приёмам работы и ремонта аппаратуры;

- б) нельзя;
- в) можно, если обучают приёмам сборки;
- г) можно, обучают приёмам разборки аппаратуры.

19. Кому подчиняется в оперативном отношении диспетчер территориального гарнизона:

- а) оперативному дежурному, а по вопросам эксплуатации и технического обслуживания средств связи – начальнику службы связи;
- б) начальнику службы пожаротушения, а по вопросам эксплуатации и технического обслуживания средств связи – начальнику службы связи.
- в) начальнику службы пожаротушения, а по вопросам эксплуатации и технического обслуживания средств связи – оперативному дежурному.

20. Кому подчиняется диспетчер (радиотелефонист) ПСЧ:

- а) начальнику подразделения ГПС, а в оперативном отношении – начальнику караула;
- б) начальнику караула подразделения ГПС, а в оперативном отношении – диспетчеру гарнизона;
- в) оперативному дежурному, а в оперативном отношении – диспетчеру гарнизона.

21. Выберите перечень обязанностей диспетчера (радиотелефониста):

- а) оперативную обстановку в гарнизоне пожарной охраны, дислокацию и районы (подрайоны) выезда подразделений, объекты, на которые по первому сообщению о пожаре высылаются подразделения по повышенному номеру вызова, безводные районы (участки);
- б) оперативную обстановку в гарнизоне пожарной охраны, дислокацию и районы (подрайоны) выезда подразделений, объекты, на которые по первому сообщению о пожаре высылаются подразделения по повышенному номеру вызова;
- в) объекты, на которые по первому сообщению о пожаре высылаются подразделения по повышенному номеру вызова, безводные районы (участки).

22. Какое из приведенных определений является верным:

- а) номер (ранг) пожара – условный признак сложности пожара, определяющий в расписании выезда необходимый состав сил и средств гарнизона пожарной охраны, привлекаемый к тушению пожара;
- б) номер (ранг) пожара – условный признак, гарнизон пожарной охраны, привлекаемый к тушению пожара.

23. Выберите виды связей в пожарной охране:

- а) связь извещения, связь на пожаре, оперативно-диспетчерскую связь и административно-управленческую связь;
- б) связь получения информации и оперативно-диспетчерскую связь;
- в) связь извещения, получения информации и связь на пожаре.

24. Определение симплексная связь:

- а) это двусторонняя радиосвязь, при которой каждый абонент ведет только прием или только передачу поочередно, выключая, свой передатчик на время приема. Для симплексной связи достаточно одной радиочастоты (одночастотная симплексная радиосвязь).
- б) двухсторонняя связь при которой в каждом из пунктов связи передача и приём сообщений производятся поочередно на двух разных частотах.
- в) двусторонняя электросвязь, между 2 абонентами при которой, в каждом из них передача или приём ведётся одновременно.

25. Выберите правильное определение понятия:

- а) связь – совокупность сетей функционирующих на территории Российской Федерации, обеспечивающий управление в системе ГПС;
- б) связь – совокупность сетей функционирующих на территории Российской Федерации как единый организационно – технический комплекс, обеспечивающий управление в системе ГПС;

в) связь – совокупность сетей функционирующих на территории Российской Федерации как единый организационно – технический комплекс.

26. В горах происходит поиск пропавших туристов. Какие факторы необходимо учитывать при организации связи в горах? Выберите правильные ответы.

- а) резкая пересеченность рельефа и наличие труднопреодолимых препятствий;
 - б) горный массив не оказывает существенного влияния на работу средств связи;
 - в) ограниченности дорожных трасс и трудность передвижения по ним;
 - г) экранирующие действия горных массивов на работу средств УКВ радиосвязи
- преобладание каменных грунтов, облегчающих инженерное оборудование узлов связи и прокладку линий связи.

27. В горах происходит поиск пропавших туристов. Где целесообразно размещать средства связи? Выберите правильные ответы.

- а) средства радиосвязи целесообразно размещать в местах высохших горных водоемов;
- б) целесообразно размещать на вершинах холмов и склонов, обращенных к корреспонденту;
- в) при выборе места развертывания радио и радиорелейных станций учитывать возможность обвалов, образования лавин, селевых потоков;
- г) средства радиосвязи необходимо развертывать только в местах проживания населения.

28. Компьютерные телекоммуникации – это

- а) соединение нескольких компьютеров в единую сеть;
- б) перенесение информации с одного компьютера на другой с помощью дискет;
- в) дистанционная передача данных с одного компьютера на другой;
- г) обмен информацией между пользователями о состоянии работы компьютера

29. Сколько раз в сутки проверяется телефонная и радиосвязь с пожарными подразделениями

- а) не реже одного раза
 - б) не реже двух раз
 - в) не реже трёх раз
 - г) каждые 3 часа
- 30. При получении приказа о подаче “ОТБОЙ” диспетчер подаёт...**
- а) 3 коротких сигнала
 - б) 1 длинный сигнал
 - в) 1 короткий сигнал
 - г) 2 коротких сигнала

Приложение 1

ПУТЕВКА

для выезда на пожар (вызов)

для выезда караула (отделения) _____

(наименование подразделения) _____

1. Место выезда (пожара), адрес _____
2. Что горит _____
3. Время получения извещения _____ час. _____ мин.
4. Фамилия и № телефона заявителя _____

(подпись дежурного диспетчера (радиотелефониста))

« ____ » _____ 20__ г.

Примечание: Отсутствие сведений о том, что горит, и данных о заявителе не может задержать выезд караула на пожар.

КРИТЕРИИ ОЦЕНКИ

Перечень объектов контроля и оценки

1. Оценка портфолио

Каждый элемент, входящий в состав портфолио оценивается по пятибалльной системе: 0, 2, 3, 4, 5. Итоговая оценка по портфолио определяется как среднее арифметическое всех его составляющих.

– Студенты, набравшие 4,9 – 5 баллов освобождаются от дифференцированного зачета с оценкой «отлично»

– Студенты, набравшие 4,8 – 4.5 баллов освобождаются от дифференцированного зачета с оценкой «хорошо»

– Студенты, набравшие 4,4 – 4.0 баллов частично освобождаются от зачета, выполняя тестовое задание или практическую работу по выбору

– Студенты, набравшие 3.9 – 3.0 сдают зачет в полном объеме.

2) Тест содержит 30 заданий первого уровня. Правильный ответ на каждый вопрос теста оценивается в 1 балл.

3) В ситуационной задаче каждый студент должен действовать согласно полученным обязанностям, звено в целом разрабатывает алгоритм взаимодействия и разговор в прямом эфире.

Наименование объектов	5 (отлично)	4(хорошо)	3 (удовлетворительно)	2(неудовлетворительно)
<p>У1. пользоваться основным и видами средств связи и автоматизированными системами управления;</p> <p>У2. использовать технологии и сбора, размещения, хранения, накопления, преобразования и передачи данных в профессиональных ориентированных информационных системах;</p> <p>У4. использовать</p>	<p>Тестовое задание выполнено на 30 – 26 баллов;</p> <p>Ситуационная задача: грамотно и быстро распределены обязанности; правильно составлен алгоритм взаимодействия; без ошибок проведена работа в эфире; путевой лист выезда на пожар заполнен в соответствии с Приказом «Об организации материально технической системы МЧС» №555 от 18.09.2012г.</p>	<p>Тестовое задание выполнено на 30 – 26 баллов;</p> <p>Ситуационная задача: грамотно и быстро распределены обязанности; в алгоритме взаимодействия допущены неточности путевой лист выезда на пожар заполнен в соответствии с Приказом «Об организации материально технической системы МЧС» №555 от 18.09.2012г.</p>	<p>Студент правильно отвечает 30 – 26 вопросов теста, но не решает ситуационную задачу.</p> <p>Ситуационная задача: затянута время распределения обязанностей; в алгоритме взаимодействия допущены неточности путевой лист выезда на пожар заполнен в соответствии с Приказом «Об организации материально технической системы МЧС» №555 от 18.09.2012г.</p>	<p>Студент правильно отвечает менее чем на 25 вопросов теста.</p>

зовать в профессио нальной деятельно сти различные виды программ ного обеспечен ия, в том числе специальн ого;				
---	--	--	--	--

Список использованной литературы:

Основные источники:

1. Автоматизированные системы управления и связь: учеб. пособие / сост.: С.А. Сазонова, С.А. Колодяжный, Е.А. Сушко; Воронежский ГАСУ. – Воронеж, 2014 – 168 с.
2. Автоматизированные системы управления и связь : учеб. пособие / Д. В. Рысев, В. С. Сердюк, С. Ф. Храпский. – Омск : Изд-во ОмГТУ, 2013 – 132 с.

Дополнительные источники:

1. Автоматизированные системы управления и связь: Учебник/ В.И. Зыков, А.В. Командиров, А.Б. Мосягин, И.М. Тетерин, Ю.В. Чекмарев; под общей ред. В.И. Зыкова. – 2-е изд., перераб. и доп. – М.: Академия ГПС МЧС России, 2006 – 655 с.

Интернет ресурсы:

1. <http://www.mchs.gov.ru/>
2. <http://nachkar.ru/>
3. <https://fireman.club/>

Рассмотрено и одобрено
на заседании педагогического совета
Протокол № _____
От « ____ » _____ 20 ____ г.

УТВЕРЖДАЮ
Директор АНО «ПОО» «ФЭК»
_____ Л.А. Тарасенко

**РАБОЧАЯ ПРОГРАММА УЧЕБНОЙ ДИСЦИПЛИНЫ
ОП.04 ЭКОНОМИЧЕСКИЕ АСПЕКТЫ ОБЕСПЕЧЕНИЯ
ПОЖАРНОЙ БЕЗОПАСНОСТИ**

по специальности
20.02.04 Пожарная безопасность

Симферополь
2024 г.

СОДЕРЖАНИЕ

- 1. ОБЩАЯ ХАРАКТЕРИСТИКА РАБОЧЕЙ ПРОГРАММЫ УЧЕБНОЙ ДИСЦИПЛИНЫ ОП.04 ЭКОНОМИЧЕСКИЕ АСПЕКТЫ ОБЕСПЕЧЕНИЯ ПОЖАРНОЙ БЕЗОПАСНОСТИ**
- 2. СТРУКТУРА И СОДЕРЖАНИЕ УЧЕБНОЙ ДИСЦИПЛИНЫ**
- 3. УСЛОВИЯ РЕАЛИЗАЦИИ УЧЕБНОЙ ДИСЦИПЛИНЫ**
- 4. КОНТРОЛЬ И ОЦЕНКА РЕЗУЛЬТАТОВ ОСВОЕНИЯ УЧЕБНОЙ ДИСЦИПЛИНЫ**

**1. ОБЩАЯ ХАРАКТЕРИСТИКА РАБОЧЕЙ ПРОГРАММЫ
УЧЕБНОЙ ДИСЦИПЛИНЫ
ОП.04 ЭКОНОМИЧЕСКИЕ АСПЕКТЫ ОБЕСПЕЧЕНИЯ ПОЖАРНОЙ
БЕЗОПАСНОСТИ**

1.1. Место дисциплины в структуре основной образовательной программы:

Учебная дисциплина «Экономические аспекты обеспечения пожарной безопасности» является обязательной частью общепрофессионального цикла основной образовательной программы в соответствии с ФГОС СПО по специальности 20.02.04 Пожарная безопасность. Особое значение дисциплина имеет при формировании и развитии ОК 01,06,09.

1.2. Цель и планируемые результаты освоения дисциплины:

В рамках программы учебной дисциплины обучающимися осваиваются умения и знания

Код ПК, ОК	Умения	Знания
ПК 1.1, 1.4 ПК 2.1, 2.2, 2.4 ОК 01, 02, 03, 04, 05, 06, 09	Анализировать социально экономическую эффективность проведения аварийно-спасательных и других неотложных работ при ликвидации пожаров; Определять размер прямого и/или косвенного ущерба от пожара; разрабатывать экономически обоснованные мероприятия по защите от пожаров людей и имущества, определять капитальные затраты и текущие расходы на обеспечение пожарной безопасности; оценивать социально экономическую эффективность защитных мероприятий; рассчитывать по принятой методологии основные технико-экономические показатели деятельности организации	Функции и роль системы обеспечения пожарной безопасности для создания и сохранения национального богатства страны; Понятие и виды экономического ущерба от пожаров; Значение и сущность страхования от пожаров; Методы оценки экономической эффективности использования техники и пожарно-профилактических мероприятий; Основы финансового и материально-технического обеспечения пожарной охраны; Основы организации и планирования материально-технического снабжения и вещевого довольствия работников пожарной охраны; Основы государственного контроля за финансовой и хозяйственной деятельностью; Механизмы ценообразования на продукцию (услуги), формы оплаты труда в современных условиях; Материально-технические, трудовые и финансовые ресурсы отрасли и организации, показатели их

		эффективного использования
--	--	----------------------------

2. СТРУКТУРА И СОДЕРЖАНИЕ УЧЕБНОЙ ДИСЦИПЛИНЫ

2.1. Объем учебной дисциплины и виды учебной работы

Вид учебной работы	Объем в часах
Объем образовательной программы учебной дисциплины	42
в т.ч. в форме практической подготовки	20
в т. ч.:	
теоретическое обучение	22
практические занятия	20
Самостоятельная работа	
Промежуточная аттестация	

2.2. Тематический план и содержание учебной дисциплины

Наименование разделов и тем	Содержание учебного материала и формы организации деятельности обучающихся	Объем, ак. ч / в том числе в форме практической подготовки, ак. ч	Коды компетенций, формированию которых способствует элемент программы
1	2	3	4
Тема 1. Функции и роль системы обеспечения пожарной безопасности для создания и сохранения национального богатства	Содержание учебного материала	18/8	ПК 1.1, 1.4 ПК 2.1, 2.2, 2.4 ОК 01,02,03, 04,05,06,09
	1. Объект, предмет и методы экономики ПБ. Социально-экономическое развитие страны и его взаимосвязь с системой обеспечения ПБ	2	
	2. Социально-экономическое развитие страны и его взаимосвязь с системой обеспечения ПБ. Национальное богатство страны. Обеспечение пожарной безопасности: функции и роль для создания и сохранения национального богатства страны.	2	
	3. Понятие и классификация основных фондов Износ основных фондов. Состав оборотных средств и оценка их использования.	2	
	4. Издержки производства и себестоимость продукции. Формирование цен на продукцию предприятия.	2	
	5. Основные направления экономической работы МЧС России в области ценообразования	2	
	В том числе практических занятий	8	
	Практическое занятие № 1 Структура предприятия	2	
	Практическое занятие № 2 Расчет стоимости продукции предприятия	2	
	Практическое занятие № 3: Капитальные затраты.	2	
	Практическое занятие № 4: Составление сметной стоимости	2	
Самостоятельная работа обучающихся			
Тема 2 Понятие и виды экономического	Содержание учебного материала	10/6	ПК 1.1, 1.4 ПК 2.1, 2.2, 2.4 ОК 01,02,03,
	1. Потери, сущность и виды потерь от пожара.	2	
	2. Понятие страхования. Особенности страхования в области пожарной безопасности.	2	

ущерба от пожаров. Значение и сущность страхования от пожаров	В том числе практических занятий	6	04,05,06,09
	Практическое занятие №5 Расчет совокупных потерь от пожаров	2	
	Практическое занятие №6 Договор страхования в области пожарной безопасности	2	
	Практическое занятие №7 Договор страхования в области пожарной безопасности	2	
	Самостоятельная работа обучающихся		
Тема 3 Финансовое и материально-техническое обеспечение пожарной охраны	Содержание учебного материала	14/6	ПК 1.1, 1.4 ПК 2.1, 2.2, 2.4 ОК 01,02,03, 04,05,06,09
	1. Материально-техническое обеспечение пожарной охраны	2	
	2. Денежное довольствие сотрудников пожарной охраны Пенсионное обеспечение личного состава сотрудников пожарной охраны	2	
	3. Вещевое обеспечение сотрудников пожарной охраны	2	
	4. Материальная ответственность личного состава МЧС России	2	
	В том числе практических занятий	6	
	Практическое занятие №8 Формирование затрат на денежное довольствие личного состава	2	
	Практическое занятие №9 Формирование затрат на вещевое обмундирование личного состава	2	
	Практическое занятие №10 Формирование прочих затрат	2	
	Самостоятельная работа обучающихся		
Промежуточная аттестация			
Всего:		42	

3. УСЛОВИЯ РЕАЛИЗАЦИИ УЧЕБНОЙ ДИСЦИПЛИНЫ

3.1. Для реализации программы учебной дисциплины должны быть предусмотрены следующие специальные помещения

Кабинет «Гуманитарных и социально-экономических дисциплин», оснащенный в соответствии с п. 6.1.1.1 основной образовательной программы по специальности 20.02.04 Пожарная безопасность.

3.2. Информационное обеспечение реализации программы

3.2.1. Основные печатные издания

1. Елизарова, Н.В. Экономические аспекты обеспечения пожарной безопасности: учебник для СПО / Н.В. Елизарова. — Саратов, Москва: Профобразование, Ай Пи Ар Медиа, 2021. — 142 с. — ISBN 978-5-4488-0833-3, 978-5-4497-0510-5.

3.2.2. Основные электронные издания

1. Елизарова Н.В. Экономические аспекты обеспечения пожарной безопасност: учебник для СПО / Елизарова Н.В. — Саратов, Москва: Профобразование, Ай Пи Ар Медиа, 2021. — 142 с. — ISBN 978-5-4488-0833-3, 978-5-4497-0510-5. — Текст: электронный // IPR SMART: [сайт]. — URL: <https://www.iprbookshop.ru/100693.html> (дата обращения: 13.09.2022). — Режим доступа: для авторизир. пользователей

4. КОНТРОЛЬ И ОЦЕНКА РЕЗУЛЬТАТОВ ОСВОЕНИЯ УЧЕБНОЙ ДИСЦИПЛИНЫ

Результаты обучения	Критерии оценки	Методы оценки
<p>Знания: функции и роль системы обеспечения пожарной безопасности для создания и сохранения национального богатства страны; понятие и виды экономического ущерба от пожаров; значение и сущность страхования от пожаров; методы оценки экономической эффективности использования техники и пожарно-профилактических мероприятий; основы финансового и материально-технического обеспечения пожарной охраны; основы организации и планирования материально-технического снабжения и вещевого довольствия работников пожарной охраны.</p>	<p>Демонстрирует знания: основных направлений экономической политики государства на современном этапе и особенностей ее реализации в органах управления и подразделениях ГПС; законодательства, ведомственных и других нормативных актов, регулирующих финансово-хозяйственную деятельность в органах управления и подразделениях ГПС; основных и дополнительных показателей в расчетах экономической эффективности; – методику расчета экономической эффективности новых научно-технических разработок в области пожарной безопасности; – особенности расчета экономической эффективности пожарно-профилактических мероприятий; – сущность, структуру и значение экономических потерь от пожаров, а также методы и способы их определения; – организацию финансового и материально-технического обеспечения органов управления и подразделений ГПС; – пути совершенствования организации и управления производственно-хозяйственной деятельности подразделений технической службы ГПС; – направления проведения анализа финансово-хозяйственной деятельности органов управления и подразделений ГПС для выработки экономически целесообразных управленческих решений; – сущность и значение противопожарного страхования; – экономические методы обеспечения пожарной безопасности.</p>	<p>Текущий контроль и оценка знаний; наблюдение и оценка результатов выполнения практических работ; устный опрос</p>
<p>Умения:</p>	<p>Демонстрирует умения:</p>	<p>Текущий контроль и</p>

<p>анализировать социально-экономическую эффективность проведения аварийно-спасательных и других неотложных работ при ликвидации пожаров; определять размер прямого и/или косвенного ущерба от пожаров; разрабатывать экономически обоснованные мероприятия по защите от пожаров людей и имущества, определять капитальные затраты и текущие расходы на обеспечение пожарной безопасности; оценивать социально-экономическую эффективность защитных мероприятий;</p>	<p>формулировать цели и задачи, по экономической оценке, инженерно-технических решений в области обеспечения пожарной безопасности;</p> <p>– применять существующие методики определения экономической эффективности в области обеспечения пожарной безопасности;</p> <p>– определять расходы по статьям сметы затрат на содержание органов управления и подразделений ГПС;</p> <p>– осуществлять ведение учета отдельных первичных финансовых и учетных документов; – проводить инвентаризацию основных средств, товарно-материальных ценностей, денежных средств и оформлять результаты ее проведения;</p> <p>– документально оформлять поступление, перемещение и выбытие основных средств и товарно-материальных ценностей;</p> <p>– проводить анализ финансово-хозяйственной деятельности органов управления и подразделений ГПС; – проводить анализ экономического обоснования эффективности инженерно-технических решений в области обеспечения пожарной безопасности.</p>	<p>оценка знаний; наблюдение и оценка результатов выполнения практических работ; устный опрос</p>
--	---	---

ФОНД ОЦЕНОЧНЫХ СРЕДСТВ

Задание 1

Инструкция.

Внимательно прочитайте задание.

На рабочем столе компьютера откройте папку «Редактор тестов», затем откройте приложение «TESTСЕРЖ», введите своё имя, выберете название предмета «Экономические аспекты обеспечения пожарной безопасности», выберете раздел «1», далее выберете название теста «Итоговый» и нажимаете на кнопку «Тест» в приложении.

Отвечайте на все вопросы, пропущенные вопросы оцениваются как не выполненные.

Время выполнения задания – 20 минут

1. Себестоимость – это:

А. это стоимостная оценка используемых в процессе производства продукции (работ, услуг) природных ресурсов, сырья, материалов, топлива, энергии, основных фондов, трудовых ресурсов и других затрат на ее производство и реализацию.

Б. все издержки (затраты), понесённые предприятием на производство и реализацию (продажу) продукции или услуги.

В. это затраты предприятий, непосредственно связанные с производством, покупкой и реализацией продукции, выполнением работ и предоставлением услуг

2. Виды себестоимости:

А. Технологическую

Б. цеховую

В. производственную

Г. полную.

Д. Все ответы верны

3. Экономика – это:

А. (от др.-греч. οἶκος – дом, хозяйство, хозяйствование и νόμος – ном, территория управления хозяйствованием и правило, закон, буквально «правила ведения хозяйства дома») – хозяйственная деятельность общества, а также совокупность отношений, складывающихся

В системе производства, распределения, обмена и потребления называется совокупность производственных отношений в обществе, которое принадлежит к какой-либо общественно-экономической формации.

Б. Это такой способ организации хозяйства, когда спрос и предложение товаров и услуг регулируются на основе свободного товарно-денежного обращения, товарооборота.

В. Осуществлять переход от плановой к рыночной экономике.

Г. Все ответы верны

4. Национальное богатство

А. макроэкономический показатель, представляющий в денежном выражении совокупность активов, созданных и накопленных обществом.

Б. это совокупная стоимость всех экономических активов (нефинансовых и финансовых) в рыночных ценах, находящихся на ту или иную дату в собственности резидентов данной страны, за вычетом их финансовых обязательств как резидентам, так и не резидентам.

В. это совокупность созданных и накопленных в стране трудом всего общества материальных благ, уровня образования, производственного опыта, мастерства, творческого дарования населения за всю его историю

Г. все ответы верны

5. Основные фонды – это:

А. это часть производственных фондов, которая участвует в процессе производства длительное время, сохраняя при этом свою натуральную форму, а их стоимость переносится на продукцию постепенно, по частям, по мере использования.

Б. это выраженные в стоимостной форме основные фонды. На их долю приходится более 90% национального имущества России.

В. это те средства производства, которые целиком потребляются в каждом новом производственном цикле, полностью переносят свою стоимость на готовый продукт и в процессе производства не сохраняют своей натуральной формы.

6. Оборотные средства – это:

А. предметы труда или иные средства производства которые полностью затрачиваются на изготовление продукции; изменяют свою натуральную форму; и полностью переносят свою стоимости на выработанную продукцию. Синонимы: Материальные оборотные средства (оборотный, постоянно переменный) капитал, оборотные фонды.

Б. денежные средства предприятия, используемые для финансирования его хозяйственной деятельности. По источникам формирования состоят из собственных и заемных.

В. Ускорение оборачиваемости оборотных средств важный фактор повышения эффективности

7. Эксплуатационные затраты – это:

А. Текущие затраты по содержанию и ремонту строительных механизмов, технологического оборудования, зданий, сооружений и систем инженерного оборудования

- Б.** сумма издержек производства, обеспечивающих поддержание в нормальном состоянии используемых (эксплуатируемых) систем
- В.** Затраты на эксплуатацию и обслуживание объекта на протяжении его жизненного цикла, после даты его сдачи в эксплуатацию.
- 8. В какие затраты включаются капитальные вложения?**
- А.** затраты на восстановление функционирования объектов;
- Б.** затраты на тушение и возмещение вреда, причиненного в ходе работ по ликвидации пожара;
- В.** затраты на ремонтные работы.
- 9. Прямыми и косвенными могут быть потери:**
- А.** экологические;
- Б.** экономические;
- В.** социальные.
- 10. Капитальные вложения**
- А.** Затраты на модернизацию и реконструкцию объектов основных средств, которые после их окончания улучшают (повышают) ранее принятые нормативные показатели функционирования (срок полезного использования, мощность, качество применения и т. п.)
- Б.** затраты приобретения основных средств. Исчисляются как произведение количества единиц оборудования на их цену, расчётами сметной стоимости строительства
- В.** средства, вкладываемые в основной капитал и в прирост запасов.
- 11. Эксплуатационные расходы – это:**
- А.** предметы труда или иные средства производства, которые полностью затрачиваются на изготовление продукции; изменяют свою натуральную форму; и полностью переносят свою стоимости на выработанную продукцию.
- Б.** Текущие затраты по содержанию и ремонту строительных механизмов, технологического оборудования, зданий, сооружений и систем инженерного оборудования.
- В.** совокупность материальных, финансовых и трудовых затрат, необходимых для обеспечения нормальных условий функционирования ее систем.
- Г.** все ответы верны
- 12. Цена – это:**
- А.** это денежное выражение стоимости товара.
- Б.** важный фактор рынка, который сигнализирует о соотношении спроса и предложения, об уровне инфляции и о состоянии экономики.
- В.** Выражение ценностей, благ проявляющихся в периоде их обмена
- Г.** все ответы верны
- 13. Виды цен – это:**
- А.** **Оптовая**, розничная, закупочная, строительная, прейскурантная, договорная, тарифы и аукционная.
- Б.** Розничная, закупочная, строительная, прейскурантная, договорная, тарифы и аукционная.
- В.** Оптовая, розничная, закупочная, строительная, договорная, тарифы и аукционная.
- Г.** Все ответы верны
- 14. Ценовая политика – это:**
- А.** искусство управления ценами и ценообразованием в зависимости от ситуации на рынке и возможности предприятия, чтобы обеспечить достижения поставленных целей в конкретный период времени.
- Б.** методы формирования цен на товары и услуги в рамках принятой ценовой стратегии.
- В.** средство достижения целей фирмы
- Г.** все ответы верны
- 15. Как исчисляются совокупные потери от пожаров?:**

- А. в ценах предыдущего (базисного) года;
 - Б. в прогнозируемых ценах на следующий год;
 - В. в действующих ценах на момент возникновения пожара.
16. **Финансовое обеспечение деятельности частной пожарной охраны осуществляется...**
- А. учредителями за счет собственных средств;
 - Б. Российской Федерации;
 - В. муниципального образования.
17. **17. Когда у лиц начальствующего состава возникает право на обеспечение вещевым имуществом?**
- А. со дня присвоения первого специального звания сотрудника полиции;
 - Б. со дня принятия на службу;
 - В. со дня зачисления в учебное заведение.
18. **Оборудование относится к:**
- А. производственным основным фондам;
 - Б. материальным оборотным средствам;
 - В. непроизводственным основным фондам.
19. **К какому имуществу относятся полезные ископаемые?**
- А. воспроизводимому;
 - Б. нематериальному;
 - В. невозпроизводимому.
20. **Объекты культурно-бытового назначения относятся к:**
- А. непроизводственным основным фондам;
 - Б. материальным оборотным средствам;
 - В. производственным основным фондам.

Задание 2

Вариант 1

Проверяемые знания и умения: У1, У2, У4, З2.

Инструкция:

Внимательно прочитайте задание.

Время выполнения задания – 30 минут

Определите сумму потери от пожара, если повреждение имущества объектов составила 454 000 рублей. Расходование для восстановления функционирования объектов составит 820 000 рублей. Сумма доходов, которую получили бы в обычных условиях функционирования объектов равна 1 230 000 рублей. Затраты на возмещение вреда составляют 940 000 рублей. Государство на обеспечение функций пожарной безопасности, определяемые в порядке, установленном ГПС выделило 96 000 рублей.

Вариант 2

Проверяемые знания и умения: У1, У2, У4, З2.

Инструкция:

Внимательно прочитайте задание.

Время выполнения задания – 30 минут

Определите сумму потери от пожара, если повреждение имущества объектов составила 454 000 рублей. Расходование для восстановления функционирования объектов на 2,3% больше, чем сумма повреждения имущества. Сумма доходов, которую получили бы в обычных условиях функционирования объектов, равна 2 000 000 рублей. Затраты на возмещение вреда на 980 000 рублей меньше, чем сумма доходов, которую получили бы в обычных условиях функционирования объектов. Государство на обеспечение функций пожарной безопасности, определяемые в порядке, установленном ГПС, выделило в несколько этапов: сначала было выделено 75 000 рублей, на втором этапе на 3% больше, чем сначала, на третьем этапе к сумме второго этапа добавили 26 000 рублей.

Вариант 3

Проверяемые знания и умения: У1, У2, У4, З2.

Инструкция:

Внимательно прочитайте задание.

Время выполнения задания – 30 минут

Рассчитайте прямой ущерб от пожаров, если при пожаре ткацкой фабрики сгорело:

– ткацкие станки – 5 ед. стоимостью 40 500 рублей за станок;

– ткани для пошива платьев на сумму 68 200 рублей;

– нитки на сумму 8 600 рублей;

– здание ткацкой фабрики стоимостью 2 800 000 рублей;

– прочий инвентарь на сумму 16 600 рублей.

Вариант 4

Проверяемые знания и умения: У1, У2, У4, З2.

Инструкция:

Внимательно прочитайте задание.

Время выполнения задания – 30 минут

Определите расходование собственниками средств, которое они произвели для восстановления функционирования объектов, если затраты на восстановление функционирования объектов составили 240 600 рублей; затраты на ремонтные работы – 66 000 рублей; затраты на тушение и возмещение вреда, причиненного в ходе выполнения работ по ликвидации пожаров – 18 200 рублей.

Вариант 5

Проверяемые знания и умения: У1, У2, У4, З2.

Инструкция:

Внимательно прочитайте задание.

Время выполнения задания – 30 минут

Определите расходы государства на обеспечение функций пожарной безопасности, если затраты на одного сотрудника пожарной охраны в год составили – 1 200 000 рублей. Численность сотрудников пожарной охраны – 22 000 человек. В году было ликвидировано 86 очагов пожара.

Вариант 6

Проверяемые знания и умения: У1, У2, У4, З2.

Инструкция:

Внимательно прочитайте задание.

Время выполнения задания – 30 минут

Произошел пожар в жилом доме. Жилой дом находится в муниципальной собственности. По итогам расследования было выявлено, что пожар произошел в замыкания электропроводки, две квартиры из муниципального фонда выгорели. В результате ЖКО понесло потери в размере 900 тыс. руб., личный ущерб составил 5 млн. руб., по службы электросети проводки уничтожено на сумме 60 тыс. руб., на ремонт квартир будет истрчено 2 млн. руб., пожарной частью на тушение пожара израсходовано средств пожаротушения на сумму 30 тыс., руб. Количество пожаров-3. Рассчитайте экономический ущерб от пожара.

Вариант 7

Проверяемые знания и умения: У1, У2, У4, З2.

Инструкция:

Внимательно прочитайте задание.

Время выполнения задания – 30 минут

Произошел пожар в жилом доме. Жилой дом находится в муниципальной собственности. По итогам расследования было выявлено, что пожар произошел в замыкания электропроводки, четыре квартиры из муниципального фонда выгорели. В результате ЖКО понесло потери в размере 2 млн. руб., личный ущерб составил 7 млн. руб., по службы электросети проводки уничтожено на сумме 100 тыс. руб., на ремонт квартир

будет истрачено 4 млн. руб., пожарной частью на тушение пожара израсходовано средств пожаротушения на сумму 90 тыс., руб. Количество пожаров-2. Рассчитайте экономический ущерб от пожара.

4.3 КРИТЕРИИ ОЦЕНКИ

Перечень объектов контроля и оценки

1. Оценка портфолио

Каждый элемент, входящий в состав портфолио оценивается по пятибалльной системе: 0, 2, 3, 4, 5. Итоговая оценка по портфолио определяется как среднее арифметическое всех его составляющих.

- Студенты, набравшие 4,9 – 5 баллов освобождаются от экзамена с оценкой «отлично»
- Студенты, набравшие 4,8 – 4,5 баллов освобождаются от экзамена с оценкой «хорошо»
- Студенты, набравшие 4,4 – 4,0 баллов частично освобождаются от зачета, выполняя тестовое задание или практическую работу по выбору
- Студенты, набравшие 3,9 – 3,0 сдают экзамен в полном объеме.

При проведении дифференцированного зачета студентам предлагается тестовое задание и ситуационная задача

Тест содержит 20 заданий первого уровня. Правильный ответ на каждый вопрос теста оценивается в 1 балл.

В ситуационной задаче студент должен определить сумму потерь от пожаров, ущерб от пожаров, его уровень.

Наименование объектов	Оценка 5 (отлично)	Оценка 4(хорошо)	Оценка 3 (удовл.)	Оценка 2(неудовл.)
<p>У1. анализировать социально-экономическую эффективность проведения аварийно-спасательных и других неотложных работ при ликвидации пожаров;</p> <p>У2. определять размер прямого и/или косвенного ущерба от пожаров</p> <p>У4. оценивать социально-экономическую эффективность защитных мероприятий</p>	<p>Тестовое задание выполнено на 14-20 баллов;</p> <p>Ситуационная задача: -определена сумма потерь от пожаров;</p> <p>– определен ущерб от пожаров;</p> <p>– его уровень.</p>	<p>Тестовое задание выполнено на 14-20 баллов;</p> <p>Ситуационная задача: при определении 1-х из 3-х позиций допущены ошибки, которые устраняются с помощью преподавателя.</p>	<p>Студент правильно отвечает на 14-20 вопросов теста, но не решает ситуационную задачу.</p>	<p>Студент правильно отвечает менее чем на 14 вопросов теста.</p>

Список использованной литературы:

Основные источники:

Нормативные документы:

1. Гражданский кодекс Российской Федерации. Ч. I, II с изменениями и дополнениями.
2. Бюджетный кодекс Российской Федерации с изменениями и дополнениями.
3. Налоговый кодекс Российской Федерации с изменениями и дополнениями.

Учебники и учебные пособия:

1. Чалдаева Л.А. Экономика предприятия: учебник для бакалавров/ Л.А.Чалдаева – 3-е изд., перераб. и доп. – М.: Юрайт, 2013. – 410 с.
2. Сергеев И.В., Веретенникова И.И. Экономика организаций (предприятий): учебник/ И.В. Сергеев, И.И. Веретенникова. – 3-е изд., перераб. и доп. – М.: ТК Велби, Проспект, 2010. – 560 с.
3. Магомедов М.Д., Куломзина Е.Ю., Чайкина И.И. Экономика организации (предприятия): Учебник. 2-е издание, дополненное. М.: Дашков и Ко, 2010. – 276 с.
4. Экономика предприятия: учебник для вузов / под ред. Проф. В.Я.Горфинкеля. – 5-е изд., перераб. и доп. – М.: ЮНИТИ-ДАНА, 2009.

Интернет – ресурсы:

1. Официальный сайт Федеральной службы государственной статистики РФ – <http://www.gks.ru>
2. Библиотечка Либертариума – <http://www.libertarium.ru>

Рассмотрено и одобрено
на заседании педагогического совета
Протокол № _____
От « ____ » _____ 20__ г.

УТВЕРЖДАЮ
Директор АНО «ПОО» «ФЭК»
_____ Л.А. Тарасенко

**РАБОЧАЯ ПРОГРАММА УЧЕБНОЙ ДИСЦИПЛИНЫ
ОП.05 ПОЖАРНО-СТРОЕВАЯ ПОДГОТОВКА**

по специальности
20.02.04 Пожарная безопасность

Симферополь
2024 г.

СОДЕРЖАНИЕ

- 1. ОБЩАЯ ХАРАКТЕРИСТИКА РАБОЧЕЙ ПРОГРАММЫ УЧЕБНОЙ ДИСЦИПЛИНЫ ОП.05 ПОЖАРНО-СТРОЕВАЯ ПОДГОТОВКА**
- 2. СТРУКТУРА И СОДЕРЖАНИЕ УЧЕБНОЙ ДИСЦИПЛИНЫ**
- 3. УСЛОВИЯ РЕАЛИЗАЦИИ УЧЕБНОЙ ДИСЦИПЛИНЫ**
- 4. КОНТРОЛЬ И ОЦЕНКА РЕЗУЛЬТАТОВ ОСВОЕНИЯ УЧЕБНОЙ ДИСЦИПЛИНЫ**

1. ОБЩАЯ ХАРАКТЕРИСТИКА РАБОЧЕЙ ПРОГРАММЫ УЧЕБНОЙ ДИСЦИПЛИНЫ ОП.05 ПОЖАРНО-СТРОЕВАЯ ПОДГОТОВКА

1.1. Место дисциплины в структуре основной образовательной программы:

Учебная дисциплина «Пожарно-строевая подготовка» является обязательной частью общепрофессионального цикла основной образовательной программы в соответствии с ФГОС СПО по специальности 20.02.04 Пожарная безопасность.

Особое значение дисциплина имеет при формировании и развитии ОК 01, 02, 03, 04, 06, 07, 08.

1.2. Цель и планируемые результаты освоения дисциплины:

В рамках программы учебной дисциплины обучающимися осваиваются умения и знания

Код ПК, ОК	Умения	Знания
ПК 1.2 – ПК 1.5. ОК 01, 02, 04, ОК 06 - ОК 08.	<ul style="list-style-type: none"> - применять пожарное оборудование и инструмент; - проводить техническое обслуживание пожарного оборудования и инструмента; - проверять состояние работоспособности средств, пожарного оборудования и инструмента; - проводить работы по устранению неисправностей пожарного оборудования и инструмента; - осуществлять прием (передачу) пожарного оборудования и инструмента; - выполнять работы по приемке (передаче) и содержанию в исправном состоянии средств индивидуальной защиты и спасения; - готовить к использованию и проводить техническое обслуживание СИЗОД; - проводить спасательные работы при тушении пожара с использованием способов и технических средств, обеспечивающих наибольшую безопасность людей, и проведением мероприятий по предотвращению паники; - определять и устранять 	<ul style="list-style-type: none"> - требований приказов, указаний и других руководящих документов, регламентирующих работы по спасению, защите и эвакуации людей и имущества; - требований приказов, указаний и других руководящих документов, регламентирующих обслуживание пожарного оборудования и инструмента; - классификации, устройства, характеристик и порядка работы пожарного оборудования и инструмента; - сроков и порядка проведения технического обслуживания пожарного оборудования и инструмента; - оборудования, приспособления, применяемые при техническом обслуживании и эксплуатации средств, оборудования и инструмента; - правил охраны труда при эксплуатации и техническом обслуживании пожарного оборудования и инструмента; - порядка проведения работ по устранению неисправностей пожарного оборудования и инструмента; - порядка проведения приема (передачи) пожарного оборудования и инструмента; - порядка подготовки СИЗОД к использованию личным составом подразделений перед заступлением на дежурство; - порядка содержания в полном технической исправности СИЗОД и

	<p>факторы риска при спасении людей;</p> <ul style="list-style-type: none"> - осуществлять работы по тушению пожаров с применением мобильных средств пожаротушения; - применять средства индивидуальной защиты и снаряжение пожарного; - осуществлять посадку в пожарный автомобиль в соответствии с номерами табеля основных обязанностей; - проводить развертывание сил и средств, используемых для тушения пожара; - проводить подъем на высоту (спуск с высоты); - вести действия по тушению пожаров в составе звена газодымозащитной службы; - проводить аварийно-спасательные работы в составе звена газодымозащитной службы; - проводить расчеты запаса воздуха (кислорода) и времени пребывания звена ГДЗС в СИЗОД в непригодной для дыхания среде; - пользоваться первичными средствами пожаротушения, установками пожаротушения, средствами пожарной автоматики, пожарной сигнализации; - осуществлять выбор огнетушащих веществ, определять способы, приёмы и механизмы прекращения горения в зависимости от характера пожара и обстановки на нём; - осуществлять тушение пожара в сложных условиях с использованием средств индивидуальной защиты органов дыхания и зрения в непригодной для дыхания среде; - осуществлять выполнение работ по приемке (передаче) и 	<p>оборудования ГДЗС;</p> <ul style="list-style-type: none"> - сроков и порядка проведения технического обслуживания СИЗОД; - служебной документации ГДЗС и порядок её ведения; - правил проведения аварийно-спасательных работ при тушении пожаров с применением средств индивидуальной защиты и спасения; - особенностей осмотра и проведения поиска при пожарах и аварийно-спасательных работах; - первичных признаков пожара; - способов проведения разведки; - классификации пожаров; - опасных факторов пожара и последствий их воздействия на людей; - тактики тушения и порядка действий, направленных на предотвращение распространения пожара в составе подразделений пожарной охраны; - способов тушения пожаров в электроустановках; - правил применения средств индивидуальной защиты при наличии взрывчатых и радиоактивных веществ на месте пожара; - принципа организации сетей противопожарного водопровода, расположение пожарных гидрантов в районе выезда подразделений пожарной охраны; способы локализации горения; способы ликвидации горения; - способов локализации и ликвидации пожара в неблагоприятных погодных условиях и в труднодоступной местности; - документов, регламентирующих газодымозащитную службу (далее - ГДЗС); - правил применения, функциональное назначение и технические характеристики первичных средств пожаротушения, установок пожаротушения, средств пожарной автоматики, пожарной сигнализации; - порядка управления силами и средствами на пожаре; - порядка определения решающего направления действий по тушению пожара; - приемов и способов тушения пожаров
--	---	---

	<p>содержанию в исправном состоянии мобильных средств пожаротушения;</p> <ul style="list-style-type: none"> - оценивать состояние работоспособности и комплектность мобильных средств пожаротушения; - управлять работой пожарных насосов с подачей огнетушащих веществ; - проводить подачу огнетушащих веществ для тушения пожаров от пожарных автомобилей; - выполнять работы по обслуживанию первичных средств пожаротушения 	<p>и проведение аварийно-спасательных работ на объектах различного назначения;</p> <ul style="list-style-type: none"> - нормативов пожарно-строевой и физической подготовки
--	---	--

2. СТРУКТУРА И СОДЕРЖАНИЕ УЧЕБНОЙ ДИСЦИПЛИНЫ

2.1. Объем учебной дисциплины и виды учебной работы

Вид учебной работы	Объем в часах
Объем образовательной программы учебной дисциплины	170
в т.ч. в форме практической подготовки	120
в т. ч.:	
теоретическое обучение	50
практические занятия	120
Самостоятельная работа	
Промежуточная аттестация	

2.2. Тематический план и содержание учебной дисциплины

Наименование разделов и тем	Содержание учебного материала и формы организации деятельности обучающихся	Объем, ак. ч / в том числе в форме практической подготовки, ак. ч	Коды компетенций, формированию которых способствует элемент программы
1	2	3	4
Тема 1. Цели и задачи ПСП. Формы и методы обучения личного состава	Содержание учебного материала	2/-	ПК 1.2 – ПК 1.5. ОК 01, 04, 05, 06, 09
	Принципы и задачи пожарно-строевой подготовки.	1	
	Принципы и задачи строевой подготовки. Формы и методы обучения личного состава.	1	
Тема 2. Современное представление о пожарно-строевой подготовке. Пожарно-строевая подготовка как учебная дисциплина	Содержание учебного материала	2/-	ПК 1.2. – ПК 1.5. ОК 01, 04, 05, 06, 09
	ПСП в системе профессиональной подготовки.	1	
	2 .Организация ПСП в подразделениях Федеральной противопожарной службы МЧС России.	1	
Тема 3. Первичные средства пожаротушения	Содержание учебного материала	6/2	ПК 1.4, ПК 1.5. ОК 01, 02, 04, 07, 08
	Первичные средства пожаротушения.	2	
	Переносные и передвижные огнетушители.	2	
	Пожарные краны и средства обеспечения их использования. Пожарный инвентарь.		
	Покрывала для изоляции очага пожара. Порядок применения первичных средств пожаротушения		
	В том числе практических занятий	2	
Практическое занятие № 1. Работа с первичными средствами пожаротушения	2		
Тема 4.	Содержание учебного материала	2/-	ПК 1.4, ПК 1.5.

Порошковые и газовые огнетушители. Огнетушащая эффективность порошковых и газовых составов	Порошковые огнетушители.	1	ОК 01, 02, 04, 07, 08
	Газовые и аэрозольные огнетушители	1	
Тема 5. Классификация пожарной техники	Содержание учебного материала	2/-	ПК 1.2, ОК 01-05,07
	Пожарный инструмент.	1	
	Пожарное оборудование. Средства индивидуальной защиты и спасения людей при пожаре.	1	
Тема 6. Боевая одежда и снаряжение пожарных	Содержание учебного материала	4/2	ПК 1.2. ОК 01-05, 07, 08
	1. Боевая одежда и снаряжение пожарных. Боевая одежда пожарного. Назначение, классификация, общие технические требования и характеристики. Маркировка.	1	
	2. Снаряжение пожарного. Назначение, классификация, общие технические требования и характеристики. Маркировка. Требования правил по охране труда к снаряжению пожарного	1	
	В том числе практических занятий	2	
	Практическое занятие № 2 Надевание боевой одежды и снаряжения пожарного	2	
Тема 7. Специальная одежда пожарных	Содержание учебного материала	2/-	ПК 1.2. ОК 01-05, 07, 08
	Специальная одежда пожарных.	2	
Тема 8. Укладка боевой одежды и снаряжения пожарного	Содержание учебного материала	4/4	ПК 1.2. ОК 01-05, 07, 08
	В том числе практических занятий	4	
	Практическое занятие № 3. Порядок укладки боевой одежды пожарного. .	2	
	Практическое занятие № 4. Порядок укладки снаряжения пожарного	2	
Тема 9. Надевание боевой одежды и снаряжения	Содержание учебного материала	6/6	ПК 1.2. ОК 01-05, 07, 08
	В том числе практических занятий	6	
	Практическое занятие № 5. Порядок надевания боевой одежды и снаряжения пожарного.	2	

пожарного	Практическое занятие № 6. Надевание боевой одежды и снаряжения пожарного по этапам: надевание брюк, надевание куртки, надевание ремня пожарного (с топором в чехле и карабином), надевание каски	2	
	Практическое занятие № 7. Надевание теплоотражательного костюма	2	
Тема 10. Порядок прокладки рукавных линий	Содержание учебного материала	4/2	ПК 1.2 – ПК 1.4., ОК 01-05, 07, 08
	Виды рукавных линий и правила их прокладки по горизонтали и вертикали Правил охраны труда при работе с пожарными рукавами. Временный ремонт и замена пожарных рукавов	2	
	В том числе практических занятий	2	
	Практическое занятие № 8. Прокладка рукавных линий по горизонтали и вертикали	2	
Тема 11. Работа с пожарными рукавами диаметром 51 мм	Содержание учебного материала	6/6	ПК 1.2 – ПК 1.4., ОК 01-05, 07, 08
	В том числе практических занятий	6	
	Практическое занятие № 9. Скатывание рукавов в одинарную и двойную скатки	2	
	Практическое занятие № 10. Соединение рукавов между собой и их уборка в одинарную и двойную скатку, восьмерку на время. Переноска одного (двух) рукавов на скорость (эстафета)	2	
	Практическое занятие № 11. Прокладка рукавных линий из скаток (в том числе на точность).	2	
Тема 12. Работа с пожарными рукавами диаметром 66 мм	Содержание учебного материала	4/4	ПК 1.2 – ПК 1.4., ОК 01-05, 07, 08
	В том числе практических занятий	4	
	Практическое занятие № 12. Прокладка рукавных линий из скаток (в том числе на точность).	2	
	Практическое занятие № 13. Соединение рукавов между собой и их уборка в одинарную и двойную скатку, восьмерку на время. Переноска одного (двух) рукавов на скорость (эстафета)	2	
Тема 13. Работа с пожарными рукавами диаметром 77 мм	Содержание учебного материала	6/6	ПК 1.2 – ПК 1.4., ОК 01-05, 07, 08
	В том числе практических занятий	6	
	Практическое занятие № 14. Прокладка рукавных линий из скаток (в том числе на точность).	2	
	Практическое занятие № 15. Соединение рукавов между собой и их уборка в	2	

	одинарную и двойную скатку, восьмерку на время. Переноска одного (двух) рукавов на скорость (эстафета)		
	Практическое занятие № 16. Прокладка рукавной линии из рукавов, уложенных на автомобиле "гармошкой"	2	
Тема 14. Прокладка магистральной и рабочей рукавной линий	Содержание учебного материала	12/12	ПК 1.2 – ПК 1.4., ОК 01-05,07,08
	В том числе практических занятий	12	
	Практическое занятие № 17. Прокладка рабочей рукавной линии диаметром 51 (66) мм. Прокладка магистральной рабочей линии диаметром 66 (77) мм	2	
	Практическое занятие № 18. Соединение пожарных рукавов между собой, с пожарными стволами, разветвлениями и другим пожарным оборудованием	2	
	Практическое занятие № 19. Прокладка магистральной рукавной линии диаметром 77 мм одним исполнителем на 3 рукава на правильность	2	
	Практическое занятие № 20. Прокладка магистральной рукавной линии диаметром 77 мм одним исполнителем на 3 рукава на время	2	
	Практическое занятие № 21. Прокладка рукавных линий в сложных условиях	2	
	Практическое занятие № 22. Подъем и прокладка рукавной линии в лестничной клетке	2	
Тема 15. Прокладка рукавных линий на высоту различными способами, спуск рукавных линий	Содержание учебного материала	4/4	ПК 1.2 – ПК 1.4., ОК 01-05,07,08
	В том числе практических занятий	4	
	Практическое занятие № 23. Подъем рукавной линии в лестничной клетке между маршами. Спуск рукавной линии в лестничной клетке между маршами. Прокладка рукавных линий в верхние этажи (отметки) способом наращивания	2	
	Практическое занятие № 24. Подъем рукавных линий на высоту с наружи здания с помощью спасательной веревки. Спуск рукавных линий с высоты путем наращивания рукавной линии с наружи здания. Спуск рукавной линии вниз, уборка рукавов в скатки	2	
Тема 16. Подача ствола «Б» от пожарной колонки	Содержание учебного материала	6/6	ПК 1.2 – ПК 1.4., ОК 01-05,07,08
	В том числе практических занятий	6	
	Практическое занятие № 25. Установка пожарной колонки	2	
	Практическое занятие № 26. подача ствола «Б» на расстояние 40 м от колонки, установленной на гидрант. Рукавная линия проложена и соединена, ствольщик на указанной позиции. На правильность	2	

	Практическое занятие № 27. Работа с ручными стволами	2	
Тема 17. Подача ствола «Б» от пожарного крана	Содержание учебного материала	2/2	ПК 1.2 – ПК 1.4., ОК 01-05,07,08
	В том числе практических занятий	2	
	Практическое занятие № 28. Ликвидация условного пожара от пожарного крана (ПК). На время	2	
Тема 18. Ручные пожарные лестницы. Лестница- палка	Содержание учебного материала	4/-	ПК 1.2. – ПК 1.4. ОК 01,04,05,08
	Виды и назначение ручных пожарных лестниц. Правила работы с ручными пожарными лестницами.	2	
	Лестница-палка. Назначение. Устройство. Характеристика. Порядок и сроки испытания. Правила охраны труда при работе с лестницей-палкой	2	
Тема 19. Ручные пожарные лестницы. Штурмовая лестница	Содержание учебного материала	12/8	ПК 1.2. – ПК 1.4. ОК 01,04,05,08
	Штурмовая лестница. Назначение. Устройство. Характеристика.	2	
	Порядок и сроки испытания. Правила охраны труда при работе с штурмовой лестницей	2	
	В том числе практических занятий	8	
	Практическое занятие № 29. Переноска и подвеска штурмовой лестницы в окно второго этажа учебной башни – на правильность.	2	
	Практическое занятие № 30. Переноска и подвеска штурмовой лестницы в окно второго этажа учебной башни	2	
	Практическое занятие № 31. Подъем по подвешенной штурмовой лестнице в 3-й этаж учебной – на правильность	2	
	Практическое занятие № 32. Подъем по подвешенной штурмовой лестнице в 3-й этаж учебной – на время	2	
Тема 20. Ручные пожарные лестницы. Трёхколенная выдвижная лестница	Содержание учебного материала	8/4	ПК 1.2. – ПК 1.4. ОК 01,04,05,08
	Трёхколенная выдвижная лестница. Назначение. Устройство. Характеристика. Порядок и сроки испытания. Правила охраны труда при работе с трёхколенной выдвижной лестницей.	2	
	Комбинированная лестница (ЛСУ). Назначение. Устройство. Характеристика.	2	
	В том числе практических занятий	4	
	Практическое занятие № 33. Подъем по установленной выдвижной трехколенной лестнице в окно 3-го этажа учебной башни на правильность	2	
	Практическое занятие № 34. Подъем по установленной выдвижной	2	

	трехколенной лестнице в окно 3-го этажа учебной башни на время.		
Тема 21. Подъем по стационарной лестнице	Содержание учебного материала	2/2	ПК 1.2. – ПК 1.4. ОК 01,04,05,08
	В том числе практических занятий	2	
	Практическое занятие № 35. Подъем по стационарной лестнице с сухой напорно-рукавной линией с присоединенным стволом РС-50 на заданную высоту.	2	
Тема 22. Рукавная арматура	Содержание учебного материала	8/4	ПК 1.2 – ПК 1.4., ОК 01-04
	Рукавная арматура: рукавные задержки, рукавные зажимы, рукавные колена, рукавные мостки.	2	
	Рукавная арматура: сетка всасывающая, водосборник, разветвления, колонка пожарная, гидроэлеватор	2	
	В том числе практических занятий	4	
	Практическое занятие № 36. Правила соединения рукавной арматуры.	2	
	Практическое занятие № 37. Правила охраны труда при использовании рукавной арматуры	2	
Тема 23. Средства спасения Спасательные веревки	Содержание учебного материала	12/10	ПК 1.2. – ПК 1.4. ОК 01,04,06,08
	1. Средства спасения, спасательные веревки	2	
	В том числе практических занятий	10	
	Практическое занятие № 38. Сматывание спасательной веревки в клубок – на правильность	2	
	Практическое занятие № 39. Закрепление спасательной веревки за конструкцию четырьмя способами	2	
	Практическое занятие № 40. Вязка двойной спасательной петли. Вязка спасательных петель и надевание их на спасаемого	2	
	Практическое занятие № 41. Самоспасание с помощью спасательной веревки. Элементы самоспасания с учебной башни.	2	
	Практическое занятие № 42. Подъем сухой рукавной линии и шанцевого инструмента на высоту с помощью спасательной веревки	2	
Тема 24. Механизированный и Немеханизированный пожарный	Содержание учебного материала	2/-	ПК 1.2. – ПК 1.4. ОК 01,04,06,08,09
	Механизированный и немеханизированный пожарный инструмент	2	

инструмент			
Тема 25. Установка автоцистерны на пожарный гидрант (водоем)	Содержание учебного материала	8/8	ПК 1.2 – ПК 1.4., ОК 01,04,06-09
	В том числе практических занятий	8	
	Практическое занятие № 43. Установка автоцистерны на пожарный гидрант	2	
	Практическое занятие № 44. Установка автоцистерны на открытый водоем	2	
	Практическое занятие № 45. Подача воды от автоцистерны с применением гидроэлеватора на правильность.	2	
	Практическое занятие № 46. Подача воды от автоцистерны с применением гидроэлеватора на время.	2	
Тема 26. Развертывание от автоцистерны с подачей одного ствола «Б» (ГПС-600)	Содержание учебного материала	4/4	ПК 1.2 – ПК 1.4., ОК 01,04,06-09
	В том числе практических занятий	4	
	Практическое занятие № 47. Боевое развертывание от автоцистерны с подачей одного ствола «Б» расчетом из 2-х исполнителей на 2 рукава диаметром 51 мм.	2	
	Практическое занятие № 48. Боевое развертывание от автоцистерны с подачей одного ствола ГПС-600 расчетом из 2-х исполнителей на 2 рукава диаметром 66 мм	2	
Тема 27. Боевое развертывание от автоцистерны с подачей одного ствола «Б» от одной магистральной линии в окно 3-го этажа учебной башни по установленной выдвижной лестнице	Содержание учебного материала	4/4	ПК 1.2. – ПК 1.5. ОК 01- ОК 09
	В том числе практических занятий	4	
	Практическое занятие № 49. Боевое развертывание от автоцистерны с подачей одного ствола «Б» от одной магистральной линии в окно 3-го этажа учебной башни по установленной выдвижной лестнице на правильность.	2	
	Практическое занятие № 50. Боевое развертывание от автоцистерны с подачей одного ствола «Б» от одной магистральной линии в окно 3-го этажа учебной башни по установленной выдвижной лестнице на время.	2	
Тема 28. Назначение и классификация СИЗОД	Содержание учебного материала	4/-	ПК 1.2. – ПК 1.5. ОК 01- ОК 09
	Назначение и классификация СИЗОД ДАСВ	2	
	Назначение и классификация СИЗОД ДАСК	2	
Тема 29.	Содержание учебного материала	12/8	ПК 1.2. – ПК 1.5.

Порядок работы с СИЗОД. Обязанности газодымозащитника	Нормативные правовые акты, регламентирующие деятельность ГДЗС. Обязанности газодымозащитника	2	ОК 01- ОК 09
	Минимальное оснащение звена ГДЗС	2	
	В том числе практических занятий	8	
	Практическое занятие № 51. Надевание и включение в кислородный (воздушный) изолирующий дыхательный аппарат. На правильность	2	
	Практическое занятие № 52. Надевание и включение в кислородный (воздушный) изолирующий дыхательный аппарат на время.	2	
	Практическое занятие № 53. Проведение проверки № 1	2	
	Практическое занятие № 54. Проведение рабочей проверки	2	
Тема 30. Табель положенности пожарного оборудования и инструмента, размещаемого на автоцистерне	Содержание учебного материала	2/2	ПК 1.2., ПК 1.2. ОК 01,03,07,09
	В том числе практических занятий	2	
	Практическое занятие № 55. Пожарное оборудование. Немеханизированный и механизированный пожарный инструмент. Пожарная автоцистерна	2	
Тема 31. Основы противопожарного водоснабжения	Содержание учебного материала	4/-	ПК 1.2. ОК 01,07
	Система водоснабжения. Классификация систем водоснабжения. Противопожарный водопровод. Схемы тушения пожара из водопровода.	2	
	Пожарный гидрант с пожарной колонкой. Насосно-рукавные системы. Внутренний противопожарный водопровод. Естественные и искусственные водоемы. Пожарные пирсы	2	
Тема 32. Огневая полоса психологической подготовки пожарных	Содержание учебного материала	2/2	ПК 1.2. – ПК 1.5. ОК 01,03,04,07,08
	В том числе практических занятий	2	
	Практическое занятие № 56. Прохождение огневой полосы психологической подготовки пожарных	2	
Тема 33. 100 метровая полоса с препятствиями.	Содержание учебного материала	2/2	ПК 1.2. – ПК 1.3., ПК 1.5. ОК 01,03,04,07,08
	В том числе практических занятий	2	
	Практическое занятие № 57. Преодоление 100 метровой полосы с препятствиями	2	

Тема 34. Установка мотопомпы на водоем	Содержание учебного материала	2/2	ПК 1.2 – ПК 1.4., ОК 01,03,04,07-09
	В том числе практических занятий	2	
	Практическое занятие № 58. Отработка норматива по установке мотопомпы на водоем	2	
Тема 35. Установка вентилятора	Содержание учебного материала	2/2	ПК 1.2. – ПК 1.5. ОК 02,04,07
	В том числе практических занятий	2	
	Практическое занятие № 59. Установка вентилятора по одному жесткому и мягкому рукаву	2	
Тема 36. Работа с ГАСИ	Содержание учебного материала	2/2	ПК 1.2. – ПК 1.5. ОК 04,07-09
	В том числе практических занятий	2	
	Практическое занятие № 60. Подготовка и работа с ГАСИ. Перекусывание стальной арматуры. Резка металлических профилей и арматуры. Подъем конструкции с помощью домкратов	2	
Промежуточная аттестация			
Всего:		170	

3. УСЛОВИЯ РЕАЛИЗАЦИИ УЧЕБНОЙ ДИСЦИПЛИНЫ

3.1. Для реализации программы учебной дисциплины должны быть предусмотрены следующие специальные помещения:

Кабинеты «Тактики тушения пожаров и аварийно-спасательных работ», «Учебного оборудования и тренажеров», оснащенные в соответствии с п. 6.1.1.1 основной образовательной программы по специальности 20.02.04 Пожарная безопасность.
Учебная пожарная башня.

3.2. Информационное обеспечение реализации программы

3.2.1. Основные печатные издания

1. Бектобеков, Г.В. Пожарная безопасность: учебное пособие для спо / Г.В. Бектобеков. — 2-е изд., стер. — Санкт-Петербург: Лань, 2021. — 88 с. — ISBN 978-5-8114-7106-5 ISBN 978-5-507-44441-0
3. Тербнев В.В. Пожарно-строевая подготовка: Учебное пособие / ВВ. Тербнев. – 3-е изд., перераб. и доп. — Москва: Академия ГПС, МЧС России, 2019 – 324 с. ISBN 978-5-9229-0064-5
4. Тербнев В.В. Учебник. Пожарная тактика. Книга 7. История. – Екатеринбург: ООО «Издательство «Калан», 2019. – 262 с. ISBN 978-5-904915-15-5

3.2.2. Основные электронные ресурсы

1. Бектобеков, Г.В. Пожарная безопасность: учебное пособие для спо / Г.В. Бектобеков. — 2-е изд., стер. — Санкт-Петербург: Лань, 2021. — 88 с. — ISBN 978-5-8114-7106-5. — Текст : электронный // Л Электронно-библиотечная система IPR SMART. — URL: <https://www.iprbookshop.ru/> (дата обращения: 25.01.2022). — Режим доступа: для авториз. пользователей.

3.2.3. Дополнительные источники

1. Федеральный закон от 21.12.1994 г. № 69-ФЗ (последняя редакция) «О пожарной безопасности» [Электронный источник] http://www.consultant.ru/document/cons_doc_LAW_5438/ (дата обращения 30.03.2022)
5. Федеральный закон Российской Федерации от 22.07.2008 г. (последняя редакция) №123-ФЗ «Технический регламент о требованиях пожарной безопасности» [Электронный источник] http://www.consultant.ru/document/cons_doc_LAW_78699/ (дата обращения 12.04.2022 г.).
6. Федеральный закон Российской Федерации от 23 мая 2016 г. №141-ФЗ (последняя редакция) «О службе в федеральной противопожарной службе Государственной противопожарной службы и внесении изменений в отдельные законодательные акты Российской Федерации» [Электронный источник] http://www.consultant.ru/document/cons_doc_LAW_198195/ (дата обращения 12.04.2022 г.).

4. КОНТРОЛЬ И ОЦЕНКА РЕЗУЛЬТАТОВ ОСВОЕНИЯ УЧЕБНОЙ ДИСЦИПЛИНЫ

Результаты обучения	Критерии оценки	Методы оценки
Знания:		
условия и нормы выполнения нормативов по пожарно-строевой и физической подготовке; приемы и способы работы с применением пожарной техники и аварийно-спасательного оборудования	освоил условия и нормы выполнения нормативов по пожарно-строевой и физической подготовке; знает приемы и способы работы с применением пожарной техники и аварийно-спасательного оборудования	оценка результатов выполнения практической работы экспертное наблюдение за ходом выполнения практической работы
Умения:		
готовить к работе и применять закреплённую пожарную технику основного (специализированного) назначения, пожарно-техническое вооружение и оборудование; выполнять комплекс специальных упражнений (нормативы) по пожарно-строевой и физической подготовке, защите от современных средств поражения, применению пожарной техники и аварийно-спасательного оборудования; 2) уверенно и квалифицированно использовать приобретённые двигательные навыки при несении службы и ведении базовых действий по тушению пожаров и проведению связанных с ними аварийно-спасательных работ (АСР).	готовит к работе и применяет закреплённую пожарную технику основного (специализированного) назначения, пожарно-техническое вооружение и оборудование; выполняет комплекс специальных упражнений (нормативы) по пожарно-строевой и физической подготовке, защите от современных средств поражения, применению пожарной техники и аварийно-спасательного оборудования; уверенно и квалифицированно использует приобретённые двигательные навыки при несении службы и ведении базовых действий по тушению пожаров и проведению связанных с ними аварийно-спасательных работ (АСР).	оценка результатов выполнения практической работы экспертное наблюдение за ходом выполнения практической работы

ФОНД ОЦЕНОЧНЫХ СРЕДСТВ

Вопросы рубежного контроля по дисциплине «Пожарно-строевая подготовка» на 1 семестр

Вопросы к 1-ой рубежной аттестации

1. Что такое пожар?
2. Что такое пожарная безопасность?
3. Что такое пожарная опасность?
4. Какие факторы пожарной опасности существуют?
5. Что такое пожарная обстановка?
6. Какие элементы входят в состав пожарной обстановки?
7. Что такое опасность пожара?
8. Какие цели и задачи пожарной безопасности?

9. Кто является ответственным за обеспечение пожарной безопасности?
10. Какие меры пожарной безопасности необходимо принимать при строительстве и эксплуатации зданий и сооружений?
11. Какие средства пожаротушения используются для тушения пожаров?
12. Какие действия необходимо предпринять при возникновении пожара?
13. Какие материалы относятся к негорючим?
14. На какие группы подразделяются негорючие строительные материалы?
15. Какие материалы относятся к неорганическим?
16. Какие материалы относятся к огнеупорным?
17. Какие негорючие материалы применяются для строительства несущих конструкций?
18. Какие негорючие материалы применяются для строительства ограждающих конструкций?
19. Какие негорючие материалы применяются для строительства внутренних конструкций?
20. Какие строительные материалы относятся к негорючим?
21. Какие строительные материалы относятся к сгораемым?
22. Какие строительные материалы относятся к легкогорючим?
23. Какие негорючие материалы применяются для строительства несущих конструкций?
24. Какие негорючие материалы применяются для строительства ограждающих конструкций?
25. Какие негорючие материалы применяются для строительства внутренних конструкций?

Образец билета к 1-ой рубежной аттестации

**Федеральное государственное бюджетное образовательное учреждение высшего образования
Грозненский государственный нефтяной технический университет
им. акад. М.Д. Миллионщикова
Факультет среднего профессионального образования
Тестовое задание
по дисциплине ОП.03 «Пожарно-строевая подготовка»
I-аттестация
Вариант № ____**

ФИО _____ групп _____ Дата _____

№ вопроса	1	2	3	4	5	6	7	8	9	10
Ответ										
№ вопроса	11	12	13	14	15	16	17	18	19	20
Ответ										

Вариант №1

1. По конструктивному решению здания подразделяются на:

- а) каркасные
- б) сводчатые
- в) купольные
- г) все вышеперечисленное.

2. К несущим конструкциям здания относятся:

- а) стены, колонны, балки, перекрытия
- б) двери, окна, перегородки
- в) кровля, фундамент

- г) все вышеперечисленное

3. Инженерные системы здания предназначены для:

- а) обеспечения прочности, устойчивости и жесткости здания
- б) обеспечения защиты от атмосферных воздействий
- в) обеспечения комфортных условий проживания или работы
- г) все вышеперечисленное

4. Инженерные системы здания могут быть выполнены из следующих материалов:

- а) металл
- б) пластик
- в) стекло
- г) все вышеперечисленное

5. Стена, которая воспринимает и передает нагрузки от вышележащих конструкций и атмосферных воздействий, называется:

- а) несущей
- б) ограждающей
- в) самонесущей
- г) все вышеперечисленное

6. Несущие конструкции здания должны обладать следующими свойствами:

- а) прочностью
- б) устойчивостью
- в) жесткостью
- г) все вышеперечисленное

7. Инженерные системы здания должны обладать следующими свойствами:

- а) надежностью
- б) долговечностью
- в) экономичностью
- г) все вышеперечисленное

8. Постоянные нагрузки на несущие конструкции здания включают:

- а) вес конструкций
- б) вес оборудования
- в) вес людей
- г) все вышеперечисленное

9. К негорючим строительным материалам относятся:

- а) бетон, кирпич, камень
- б) керамика, стекло, асбестоцемент
- в) песок, гравий, щебень
- г) все вышеперечисленное

10. Негорючие строительные материалы при горении:

- а) выделяют токсичные продукты
- б) выделяют небольшое количество дыма
- в) не выделяют продукты горения
- г) все вышеперечисленное

11. Негорючие строительные материалы при горении:

- а) не распространяют огонь
- б) распространяют огонь медленно
- в) распространяют огонь быстро
- г) все вышеперечисленное

12. Негорючие строительные материалы могут быть использованы для:

- а) строительства несущих конструкций
- б) строительства ограждающих конструкций
- в) строительства инженерных систем
- г) все вышеперечисленное

13. Негорючие строительные материалы могут быть использованы для:

- а) отделки помещений
- б) устройства полов
- в) устройства кровли
- г) все вышеперечисленное

14. Негорючие строительные материалы могут быть использованы для:

- а) строительства дорог
- б) строительства мостов
- в) строительства тоннелей
- г) все вышеперечисленное

15. Негорючие строительные материалы обладают следующими недостатками:

- а) высокая стоимость
- б) большой вес
- в) сложность обработки
- д) все вышеперечисленное

16. Сертификат пожарной безопасности на негорючие строительные материалы должен содержать следующую информацию:

- а) наименование материала
- б) вид материала
- в) класс пожарной опасности
- г) все вышеперечисленное

17. Какие нормативные документы определяют требования пожарной безопасности к зданиям и сооружениям?

- а) Правила пожарной безопасности (ППБ)
- б) Строительные нормы и правила (СНиП)
- в) Межгосударственные стандарты (ГОСТ)
- г) Все вышеперечисленные

18. К горючим строительным материалам относятся:

- а) дерево, бетон, кирпич
- б) дерево, ткань, бумага
- в) дерево, полимеры, резина
- г) все вышеперечисленное

19. К негорючим строительным материалам относятся:

- а) бетон, кирпич, камень
- б) керамика, стекло, асбестоцемент
- в) песок, гравий, щебень

г) все вышеперечисленное

20. Негорючие строительные материалы:

- а) могут загореться от источника зажигания
- б) могут загореться от источника зажигания, но затухают после удаления источника зажигания
- в) не могут загореться от источника зажигания
- г) все вышеперечисленное

Вариант №2

1. К трудногорючим строительным материалам относятся:

- а) бетон, кирпич, камень
- б) керамика, стекло, асбестоцемент
- в) алюминий, медь, сталь
- г) все вышеперечисленное

2. К негорючим строительным материалам относятся:

- а) сталь, алюминий, медь
- б) керамика, стекло, асбестоцемент
- в) песок, гравий, щебень
- г) все вышеперечисленное

3. К основным свойствам строительных материалов, влияющим на их пожарную безопасность, относятся:

- а) теплопроводность, прочность, водопоглощение
- б) теплопроводность, горючесть, воспламеняемость
- в) горючесть, воспламеняемость, дымообразующая способность
- г) все вышеперечисленное

4. Горючесть строительных материалов определяется:

- а) способностью материалов к самовозгоранию
- б) способностью материалов поддерживать горение
- в) способностью материалов образовывать при горении токсичные продукты
- г) все вышеперечисленное

5. Какие нормативные документы определяют требования пожарной безопасности к электрооборудованию?

- а) Правила пожарной безопасности (ППБ)
- б) Правила устройства электроустановок (ПУЭ)
- в) Межгосударственные стандарты (ГОСТ)
- г) Все вышеперечисленные

6. Какие нормативные документы определяют требования пожарной безопасности к средствам пожаротушения?

- а) Правила пожарной безопасности (ППБ)
- б) Правила устройства и безопасной эксплуатации систем противопожарной защиты (ППБ 110)
- в) Межгосударственные стандарты (ГОСТ)
- г) Все вышеперечисленные

7. Что такое пожар?

- а) Это неконтролируемое горение, причиняющее материальный ущерб, вред здоровью людей или окружающей среде
- б) Это процесс окисления, сопровождающийся выделением тепла и света
- в) Это процесс горения, при котором происходит выделение большого количества дыма
- г) Это процесс горения, при котором происходит выделение большого количества токсичных веществ

8. Что такое пожарная безопасность?

- а) Это состояние, при котором исключается возможность возникновения пожара
- б) Это состояние, при котором исключается возможность распространения пожара
- в) Это состояние, при котором обеспечивается защита людей и материальных ценностей от пожара
- г) Это все вышеперечисленное

9. Что такое пожарная опасность?

- а) Это совокупность условий, способствующих возникновению и распространению пожара
- б) Это совокупность условий, способствующих возникновению пожара
- в) Это совокупность условий, способствующих распространению пожара
- г) Это все вышеперечисленное

10. Что такое пожароопасность объекта?

- а) Это совокупность пожароопасных факторов, присущих данному объекту
- б) Это совокупность пожарной опасности, пожарной нагрузки и пожарной опасности строительных конструкций
- в) Это совокупность пожарной опасности, пожарной нагрузки, пожарной опасности строительных конструкций и пожарной опасности технологических процессов
- г) Это все вышеперечисленное

11. Что такое пожарная нагрузка?

- а) Это количество горючих материалов, находящихся на объекте
- б) Это количество горючих материалов, находящихся на объекте, в единице площади
- в) Это количество горючих материалов, находящихся на объекте, в единице объема
- г) Это все вышеперечисленное

12. Что такое пожарная опасность строительных конструкций?

- а) Это способность строительных конструкций к распространению пожара
- б) Это способность строительных конструкций к распространению пожара и образованию токсичных продуктов горения
- в) Это способность строительных конструкций к распространению пожара, образованию токсичных продуктов горения и обрушению
- г) Это все вышеперечисленное

13. Негорючие строительные материалы при горении:

- а) не распространяют огонь
- б) распространяют огонь медленно
- в) распространяют огонь быстро

г) все вышеперечисленное

14. Негорючие строительные материалы используются:

- а) для строительства зданий и сооружений с повышенными требованиями пожарной безопасности
- б) для строительства зданий и сооружений с обычными требованиями пожарной безопасности
- в) не используются для строительства зданий и сооружений
- г) все вышеперечисленное

15. Негорючие строительные материалы могут быть использованы для:

- а) строительства несущих конструкций
- б) строительства ограждающих конструкций
- в) строительства инженерных систем
- г) все вышеперечисленное

16. Негорючие строительные материалы могут быть использованы для:

- а) отделки помещений
- б) устройства полов
- в) устройства кровли
- г) все вышеперечисленное

17. Негорючие строительные материалы могут быть использованы для:

- а) устройства дымоходов
- б) устройства вентиляционных каналов
- в) устройства противопожарных преград
- г) все вышеперечисленное

18. Негорючие строительные материалы могут быть использованы для:

- а) изготовления мебели
- б) изготовления предметов интерьера
- в) изготовления средств пожаротушения
- г) все вышеперечисленное

19. Воспламеняемость строительных материалов определяется:

- а) способностью материалов к самовозгоранию
- б) способностью материалов поддерживать горение
- в) способностью материалов к быстрому распространению огня
- г) все вышеперечисленное

20. Дымообразующая способность строительных материалов определяется:

- а) количеством дыма, выделяемого материалами при горении
- б) температурой дыма, выделяемого материалами при горении
- в) токсичностью дыма, выделяемого материалами при горении
- г) все вышеперечисленное

Вариант № 3

1. По этажности здания подразделяются на:

- а) одноэтажные

- б) двухэтажные
- в) трехэтажные
- г) все вышеперечисленное

2. По функциональному назначению здания подразделяются на:

- а) жилые
- б) производственные
- в) общественные
- г) все вышеперечисленное

3. По конструктивному решению здания подразделяются на:

- а) каркасные
- б) сводчатые
- в) купольные
- г) все вышеперечисленное

4. По степени огнестойкости здания подразделяются на:

- а) I
- б) II
- в) III
- г) все вышеперечисленное

5. По взрывопожарной опасности здания подразделяются на:

- а) А
- б) Б
- в) В
- г) все вышеперечисленное

6. По горючести строительные материалы подразделяются на:

- а) горючие, трудногорючие, негорючие
- б) легкогорючие, умеренно горючие, трудногорючие
- в) негорючие, трудногорючие, трудносгораемые
- г) легкогорючие, умеренно горючие, трудносгораемые

7. По воспламеняемости строительные материалы подразделяются на:

- а) легко воспламеняемые, умеренно воспламеняемые, трудно воспламеняемые
- б) трудно воспламеняемые, трудносгораемые
- в) негорючие, трудносгораемые
- г) легкогорючие, умеренно горючие, трудносгораемые

8. По дымообразующей способности строительные материалы подразделяются на:

- а) мало дымообразующие, средне дымообразующие, высоко дымообразующие
- б) негорючие, трудносгораемые
- в) легкогорючие, умеренно горючие, трудногорючие
- г) легкогорючие, умеренно горючие, трудносгораемые

9. К горючим материалам относятся:

- а) дерево, пенопласт, полистирол
- б) дерево, фанера, ДСП
- в) дерево, резина, пластик
- г) все вышеперечисленное

10. Что такое пожарная опасность технологических процессов?

- а) Это способность технологических процессов к образованию горючих веществ и материалов
- б) Это способность технологических процессов к образованию горючих веществ и материалов, а также к возникновению и распространению пожара
- в) Это способность технологических процессов к образованию горючих веществ и материалов, а также к возникновению и распространению пожара, образованию токсичных продуктов горения и обрушению
- г) Это все вышеперечисленное

11. К основным факторам пожара относятся:

- а) Горючие вещества и материалы
- б) Тепло
- в) Окислитель
- г) Все вышеперечисленное

12. Какие вещества и материалы относятся к горючим?

- а) Вещества и материалы, способные самовозгораться
- б) Вещества и материалы, способные поддерживать горение
- в) Вещества и материалы, способные образовывать при горении токсичные продукты
- г) Все вышеперечисленное

13. К основным причинам пожаров относятся:

- а) Неосторожное обращение с огнем
- б) Технические неисправности
- в) Нарушения правил пожарной безопасности
- г) Все вышеперечисленное

14. К основным средствам пожаротушения относятся:

- а) Огнетушители
- б) Пожарные краны
- в) Пожарные автомобили
- г) Все вышеперечисленное

15. Какие меры пожарной безопасности необходимо соблюдать при проведении сварочных работ?

- а) Использовать только исправное сварочное оборудование
- б) Соблюдать требования пожарной безопасности при подготовке места проведения сварочных работ
- в) Обеспечить наличие первичных средств пожаротушения
- г) Все вышеперечисленное

16. Какие меры пожарной безопасности необходимо соблюдать при эксплуатации электрооборудования?

- а) Проверять исправность электрооборудования перед каждым использованием
- б) Не использовать электрооборудование с поврежденной изоляцией

- в) Не оставлять электрооборудование без присмотра
- г) Все вышеперечисленное

17. Здание, имеющее не более 3 этажей, является:

- а) одноэтажным
- б) двухэтажным
- в) трехэтажным
- г) все вышеперечисленное

18. Здание, в котором размещаются жилые помещения, является:

- а) жилым
- б) производственным
- в) общественным
- г) все вышеперечисленное

19. Здание, в котором размещаются производственные помещения, является:

- а) жилым
- б) производственным
- в) общественным
- г) все вышеперечисленное

20. Здание, в котором размещаются помещения для обслуживания населения, является:

- а) жилым
- б) производственным
- в) общественным
- г) все вышеперечисленное

Вариант № 4

1. К негорючим материалам относятся:

- а) сталь, алюминий, медь
- б) керамика, стекло, асбестоцемент
- в) песок, гравий, щебень
- г) все вышеперечисленное

2. Легкогорючие материалы:

- а) могут загореться от источника зажигания и продолжают гореть после его удаления
- б) могут загореться от источника зажигания, но затухают после удаления источника зажигания
- в) не могут загореться от источника зажигания
- г) все вышеперечисленное

3. Умеренно горючие материалы:

- а) могут загореться от источника зажигания и продолжают гореть после удаления источника зажигания
- б) могут загореться от источника зажигания, но затухают после удаления источника зажигания
- в) не могут загореться от источника зажигания
- г) все вышеперечисленное

4. Трудногорючие материалы:

- а) могут загореться от источника зажигания и продолжать гореть после удаления источника зажигания

- б) могут загореться от источника зажигания, но затухают после удаления источника зажигания
- в) не могут загореться от источника зажигания
- г) все вышеперечисленное

5. Легко воспламеняемые материалы:

- а) воспламеняются в течение 30 секунд с момента воздействия источника зажигания
- б) воспламеняются в течение 1 минуты с момента воздействия источника зажигания
- в) воспламеняются в течение 5 минут с момента воздействия источника зажигания
- г) все вышеперечисленное

6. Умеренно воспламеняемые материалы:

- а) воспламеняются в течение 30 секунд с момента воздействия источника зажигания
- б) воспламеняются в течение 1 минуты с момента воздействия источника зажигания
- в) воспламеняются в течение 5 минут с момента воздействия источника зажигания
- г) все вышеперечисленное

7. Трудновоспламеняемые материалы:

- а) воспламеняются в течение 30 секунд с момента воздействия источника зажигания
- б) воспламеняются в течение 1 минуты с момента воздействия источника зажигания
- в) не воспламеняются от источника зажигания
- г) все вышеперечисленное

8. Какие меры пожарной безопасности необходимо соблюдать при хранении горючих веществ и материалов?

- а) Хранить горючие вещества и материалы в специально отведенных местах
- б) Соблюдать нормы пожарной безопасности при складировании горючих веществ и материалов
- в) Не допускать открытого хранения горючих веществ и материалов
- г) Все вышеперечисленное

9. Какие действия необходимо предпринять при обнаружении пожара?

- а) Немедленно вызвать пожарную охрану
- б) Принять меры по эвакуации людей из опасной зоны
- в) Приступить к тушению пожара имеющимися средствами
- г) Все вышеперечисленное

10. Какие действия необходимо предпринять при эвакуации из горящего здания?

- а) Сохранять спокойствие и не паниковать
- б) Прикрывать рот и нос влажной тканью
- в) Двигаться к выходу по направлению к свету
- г) Не пользоваться лифтом

11. Что такое пожарная лестница?

- а) Это средство пожаротушения, предназначенное для тушения пожара с внешней стороны здания
- б) Это средство спасения людей из горящего здания
- в) Это средство эвакуации людей из горящего здания
- г) Это все вышеперечисленное

12. Что такое пожарный кран?

- а) Это средство пожаротушения, предназначенное для тушения пожара с внутренней стороны здания

- б) Это средство спасения людей из горящего здания
- в) Это средство эвакуации людей из горящего здания
- г) Это все вышеперечисленное

13. Что такое огнетушитель?

- а) Это средство пожаротушения, предназначенное для тушения пожара с внутренней стороны здания
- б) Это средство спасения людей из горящего здания
- в) Это средство эвакуации людей из горящего здания
- г) Это все вышеперечисленное

14. Какие виды огнетушителей существуют?

- а) Порошковые огнетушители
- б) Газовые огнетушители
- в) Водные огнетушители
- г) Все вышеперечисленное

15. Какой огнетушитель лучше всего подходит для тушения пожара в квартире?

- а) Порошковый огнетушитель
- б) Газовый огнетушитель
- в) Водный огнетушитель
- г) Это зависит от вида горючего вещества, которое горит

16. Негорючие строительные материалы могут быть использованы для:

- а) строительства дорог
- б) строительства мостов
- в) строительства тоннелей
- г) все вышеперечисленное

17. Негорючие строительные материалы обладают следующими преимуществами:

- а) пожарная безопасность
- б) долговечность
- в) устойчивость к воздействию окружающей среды
- г) все вышеперечисленное

18. Негорючие строительные материалы обладают следующими недостатками:

- а) высокая стоимость
- б) большой вес
- в) сложность обработки
- г) все вышеперечисленное

19. Сертификат пожарной безопасности на негорючие строительные материалы выдается:

- а) государственным пожарным надзором
- б) организацией, аккредитованной в области пожарной безопасности
- в) производителем или поставщиком материалов
- г) все вышеперечисленное

20. Класс пожарной опасности негорючих строительных материалов определяется:

- а) по горючести
- б) по воспламеняемости
- в) по дымообразующей способности
- г) все вышеперечисленное

Ключи к тесту

№ п/п	Вариант № 1	Вариант № 2	Вариант №3	Вариант №4
1	а	г	г	г
2	а	г	г	а
3	в	в	а	б
4	г	б	г	в
5	а	б	г	а
6	г	б	б	б
7	г	а	а	в
8	г	г	а	г
9	г	г	г	г
10	в	г	в	в
11	а	б	г	а
12	г	в	в	а
13	г	а	г	г
14	г	а	г	г
15	а	г	г	г
16	г	г	г	г
17	г	г	в	г
18	г	г	а	б
19	г	в	б	б
20	в	а	в	а

Вопросы ко 2-ой рубежной аттестации

1. Каковы основные правила хранения ручных пожарных лестниц?
2. Какие факторы могут быть связаны с использованием ручной пожарной лестницы?
3. Как провести визуальный осмотр ручной пожарной лестницы перед использованием?
4. Как обеспечить безопасность при подъеме ручной пожарной лестницы на верхний этаж здания?
5. Какие меры безопасности следует применять при спуске по лестнице с детьми?
6. Какие особенности безопасности важны при использовании ручной пожарной лестницы на высоких этажах?
7. Какие дополнительные средства безопасности можно применить при использовании ручных пожарных лестниц?
8. Как реагировать на повреждения ручной пожарной лестницы в случае чрезвычайной ситуации?
9. Какие требования предъявляются к выбору места для установки ручной пожарной лестницы?
10. Какие меры безопасности следует соблюдать при установке ручной пожарной лестницы в общественных зданиях?
11. Какие факторы следует учитывать при выборе варианта спасательной ситуации для конкретного человека?
12. Каковы основные принципы безопасности при использовании веревок в экстренных ситуациях?

13. Какие дополнительные средства безопасности можно использовать в сочетании с веревкой при самоспасании?
14. Как правильно подготовиться к использованию двойных спасательных петель, чтобы она была эффективной в спасательной ситуации?
15. Какие факторы могут повлиять на выбор места для установки опор при использовании веревок в спасательных операциях?
16. Почему важно регулярно проверять состояние спасательной верёвки и оборудования для самоспасания?
17. Как избежать основных ошибок при вязке двойной спасательной петли?
18. Какие преимущества и недостатки возникают при использовании веревок с другими характеристиками (например, длиной, диаметром)?
19. В каких случаях использование двойной спасательной петли может быть предпочтительнее, чем другие методы самоспасания?
20. Каковы основные этапы создания системы самоспасания с использованием веревок, начиная от подготовки до проведения операции?
21. Какие основные характеристики спасательной петли необходимо учитывать при выборе материала для ее изготовления?
22. Каковы преимущества использования спасательных петель с регулируемым размером?
23. Какие основные шаги следует предпринять для обеспечения безопасности при использовании спасательных петель в различных условиях?
24. Какие факторы, такие как температура и влажность, могут влиять на эффективность спасательной петли?
25. Какие средства использования спасательной петли эффективны при спасении человека из воды?
26. Как обеспечить правильное распределение нагрузки при использовании спасательной петли в горной местности?
27. Какие типы узлов наиболее подходят для связок спасательных петель и как выбрать соответствующий узел в конкретной ситуации?
28. Как научить человека, который не является профессионалом, правильно использовать спасательную петлю в случае экстренной ситуации?
29. Какие дополнительные средства безопасности могут быть интегрированы в световые спасательные контуры для повышения ее эффективности?
30. Какие основные ошибки следует соблюдать при вязке спасательной петли, чтобы обеспечить ее надежность и эффективность?

Образец билета ко 2-ой рубежной аттестации

**Федеральное государственное бюджетное образовательное учреждение высшего образования
Грозненский государственный нефтяной технический университет
им. акад. М.Д. Миллионщикова
Факультет среднего профессионального образования
Тестовое задание
по дисциплине ОП.03 «Пожарно-строевая подготовка»
II-аттестация
Вариант № _____**

ФИО _____ групп _____ Дата _____

№ вопроса	1	2	3	4	5	6	7	8	9	10
Ответ										
№ вопроса	11	12	13	14	15	16	17	18	19	20

Ответ										
-------	--	--	--	--	--	--	--	--	--	--

Вариант №1

1. Что следует делать при повреждении ручной пожарной лестницы?

- а) Использовать их независимо от повреждений.
- б) Попытаться самостоятельно отремонтировать.
- в) Сообщить об обнаруженных повреждениях ответственному лицу.
- г) Игнорировать повреждения и использовать лестницу.

2. Какова максимальная нагрузка, которая может выдержать ручную пожарную лестницу?

- а) Такую информацию не требуется знать.
- б) Максимальная нагрузка не имеет значения.
- в) Согласно указаниям производителя.
- г) Максимальная нагрузка не составляет 150 кг.

3. Как правильно использовать ручную пожарную лестницу в случае пожара?

- а) Зайти к ней с сумками и личными вещами.
- б) Попытаться спуститься вниз по лестнице, если это возможно.
- в) использовать для спасения только в крайних случаях.
- г) Забыв о правилах безопасности.

4. Какие дополнительные средства безопасности следует использовать при спуске по ручной пожарной двери?

- а) Не требуются дополнительные средства безопасности.
- б) Зафиксировать лестницу на конце.
- в) Нацепить лестницу на другую опору.
- г) Раскрыть использование дополнительных возможностей.

5. Что делать, если ручная пожарная лестница не раскладывается полностью?

- а) Продолжайте разворачивание сильнее.
- б) Игнорировать этот недостаток и использовать лестницу.
- в) Сразу сообщая об этом ответственному лицу.
- г) Отправить лестницу на ремонт самостоятельно.

6. Какие проверки следует проводить регулярно для обеспечения исправной работы ручной пожарной лестницы?

- а) Никаких проверок не требуется.
- б) Проверка только в случае обнаружения повреждений.
- в) Регулярные визуальные и технические проверки.
- г) Проверка раз в год будет достаточной.

7. В каких случаях использование ручной пожарной лестницы не допускается?

- а) Всегда можно использовать лестницу.
- б) При наличии других средств эвакуации.
- в) Только в случае пожара.
- г) При любых обстоятельствах.

8. Что следует делать перед использованием ручной пожарной лестницы?

- а) Ничего, можно сразу приступить к спуску.
- б) Проверьте ее состояние и правильность установки.
- в) Использовать лестницу без предварительных мероприятий.
- г) Доверять шаги без проверок.

9. Какое должно быть оборудование безопасности при спуске по ручной пожарной двери?

- а) Быстро отключиться, чтобы быстро покинуть помещение.
- б) Используйте руки для ускорения замедления.
- в) Медленно спускаемся, держась за поручни и ступеньки.
- г) Игнорировать технику безопасности при спуске.

10. Как реагировать, если в процессе спуска блокируется ручная пожарная лестница?

- а) Продолжить спуск, преодолевая проблему.
- б) Попытаться разблокировать лестницу самостоятельно.
- в) Немедленно остановить спуск и сообщить о проблеме.
- г) Продолжить спуск, игнорируя блокировку.

11. Каковы основные требования к хранению ручных пожарных лестниц?

- а) Хранить лестницу на улице.
- б) Хранить в помещении при температуре ниже 0°C.
- в) Хранить в сухом месте при температуре от 5°C до 25°C.
- г) Хранить в помещении с повышенной влажностью.

12. Что следует делать, если на ручной пожарной двери обнаружены следы кода?

- а) Игнорировать коррозию, она не влияет на работу лестницы.
- б) Самостоятельно испытать горячую коррозию.
- в) Сообщить об этом ответственному лицу для проведения ремонта.
- г) Продолжайте использовать лестницу, не обращая внимания на коррозию.

13. Какие меры безопасности следует соблюдать при установке ручной пожарной лестницы?

- а) Установить лестницу в любом доступном месте.
- б) Устанавливать лестницу только в специально предназначенных местах.
- в) Игнорировать меры безопасности при установке.
- г) Установите лестницу под углом для ускорения спуска.

14. Какие меры предосторожности следует соблюдать при хранении ручной пожарной лестницы?

- а) Хранить лестницу вне досягаемости других людей.
- б) Хранить лестницу в месте с повышенной температурой.
- в) Хранить лестницу так, чтобы она была легкодоступной на случай пожара.
- г) Хранить лестницу вместе с другими запасами.

15. Что делать, если ручная пожарная лестница не используется в течение длительного времени?

- а) Ничего не предпринимать, лестница сохраняет свою работоспособность.
- б) Проведите тщательную проверку перед использованием.

- в) Используйте лестницу без предварительной проверки.
- г) Проиригнорировать периодические проверки.

16. Как реагировать, если на ручной пожарной лестнице обнаружены неисправности на ступеньках?

- а) Продолжить использование лестницы, избегая дефектных ступеней.
- б) Самостоятельно устранить дефекты.
- в) Немедленно прекратить использование и сообщить об этом ответственному лицу.
- г) Иригнорировать дефекты, они не влияют на безопасность.

17. Какие меры безопасности необходимо соблюдать при спуске по ручной пожарной сигнализации с детьми?

- а) Используйте лестницу с детьми без дополнительных мер безопасности.
- б) Держать детей на руках при спуске.
- в) Соблюдайте те же меры безопасности, что и при спуске одного.
- г) Позволять детям опускаться самостоятельно.

18. На какие особенности безопасности следует обратить внимание при использовании ручной пожарной лестницы на высоте?

- а) Безопасность на высоте не имеет значения.
- б) Используйте лестницу только на нижних этажах.
- в) Соблюдать особую осторожность, избегая рисков.
- г) Используйте лестницу, как обычно, не обращая внимания на высоту.

19. Какие требования безопасности необходимо соблюдать при подъеме ручной пожарной лестницы на верхний этаж здания?

- а) Поднимать лестницу сразу после обнаружения возгорания.
- б) Поднимать лестницу только с помощью других людей.
- в) Поднимать лестницу вне зависимости от ситуации.
- г) Иригнорировать требования безопасности при поднятии.

20. Какие действия следует предпринять при неисправности в механизме крепления ручной пожарной лестницы?

- а) Продолжить использование лестницы, обходя механизмы крепления.
- б) Попытаться починить механизм самостоятельно.
- в) Немедленно прекратить использование и сообщить об этом ответственному лицу.
- г) Иригнорировать неисправность, она не влияет на безопасность.

Вариант № 2

1. Каков порядок действий при использовании спасательной веревки для самоспасания?

- а) Привязать веревку к поясу
- б) Бросить веревку вниз
- в) Прикрепить веревку к крючку
- г) Подняться по веревке

2. Как правильно вязать двойную спасательную петлю?

- а) Два сделать узел «восьмерка»
- б) Связать два узла "булинь"
- в) Сложите веревку вдвое и сделайте простой узел.

г) два Сделать узел «бульдозер»

3. Какой этап самоспасания с использованием веревки следует выполнить в первую очередь?

- а) Бросить веревку вниз
- б) Привязать веревку к поясу
- в) Прикрепить веревку к крючку
- г) Подняться по веревке

4. Какой из вариантов является частью процесса самоспасания с использованием веревки?

- а) Распустить узел
- б) Поставить крюк
- в) Снять пояс
- г) Развязать Булинь

5. Какой узел необходим для крепления верёвки к поясу при самоспасании?

- а) Простой узел
- б) Булинь
- в) Восьмерка
- г) Рыболовский узел

6. Какие шаги следует предпринять перед началом процесса самоспасания?

- а) Поднять веревку
- б) крюк
- в) Поставить пояс
- г) Сделать двойной узел

7. Каков следующий шаг после привязывания верёвки к поясу при самоспасании?

- а) Бросить веревку вниз
- б) Сделать двойной узел
- в) Прикрепить веревку к крючку
- г) Подняться по веревке

8. Какой узел необходим для изготовления эластичной спасательной петли?

- а) Восьмерка
- б) Булинь
- в) Простой узел
- г) Рыболовский узел

9. Как правильно использовать двойную спасательную петлю в экстренной ситуации?

- а) Носить ее как браслет
- б) Бросить ее на дерево
- в) Прикрепите ее к поясу
- г) Разгрузить веревку

10. Какой этап самоспасания включает в себя поднятие по веревке?

- а) Привязать веревку к поясу
- б) Бросить веревку вниз
- в) Поднять веревку

г) Прикрепите веревку к крючку

11. Какой узел используется для соединения двух веревок при создании спасательной системы?

- а) Простой узел
- б) Восьмерка
- в) Булинь
- г) Рыболовский узел

12. Какой из узлов используется для быстрого крепления веревки к опоре во время самоспасания?

- а) Простой узел
- б) Булинь
- в) Восьмерка
- г) Рыболовский узел

13. Какую функцию выполняет спасательную верёвку при самоспасении?

- а) Создает петлю для поднятия
- б) Служит в качестве подпорки
- в) Предотвращает падение
- г) Заменяет пояс

14. Какой шаг включает в себя привязывание веревки к крючку при самоспасении?

- а) Бросить веревку вниз
- б) Привязать веревку к поясу
- в) Прикрепить веревку к крючку
- г) Подняться по веревке

15. Какой узел служит для соединения концевых веревок при создании спасательной системы?

- а) Простой узел
- б) Булинь
- в) Восьмерка
- г) Рыболовский узел

16. Каким образом следует использовать двойную спасательную петлю при спасении?

- а) Надевать на шею
- б) Завязывать на руке
- в) Прикрепить к поясу
- г) Бросать в воду

17. Какой узел необходим для крепления верёвки к опоре при самоспасении?

- а) Простой узел
- б) Булинь
- в) Восьмерка
- г) Рыболовский узел

18. Как следует использовать веревку при создании двойной спасательной петли?

- а) Развязать узел

- б) Положить веревку вдвоем
- в) Сделать несколько восьмёрок
- г) Г)перелбросить веревку через плечо

19. Какой этап самоспасания включает в себя привязывание верёвки к поясу?

- а) Поднять веревку
- б) Бросить веревку вниз
- в) Привязать веревку к поясу
- г) Прикрепите веревку к крючку

20. Какой узел понадобится для изготовления прочной спасательной петли?

- а) Восьмерка
- б) Булинь
- в) Простой узел
- г) Рыболовский узел

Вариант № 3

1. Первым из следующих действий при вязке спасательной петли является:

- а) Завязывание основного узла
- б) Прокладывание петель вокруг объекта
- в) Затягивание петель
- г) Регулировка размера петель

2. Какова правильная последовательность действий при вязке спасательной петли:

- а) Прокладывание петли, завязывание узла, затягивание петли
- б) Затягивание петли, завязывание узла, прокладывание петли.
- в) Завязывание узла, прокладывание петли, затягивание петли.
- г) Прокладывание петли, затягивание петли, завязывание узла

3. Какой из ударов используется при завязывании основного узла спасательной петли:

- а) Удар "а"
- б) Удар "б"
- в) Удар "в"
- г) Удар "г"

4. Как можно регулировать размер спасательной петли во время использования:

- а) Завязывание дополнительного узла
- б) Прокладывание петель вокруг объекта
- в) Затягивание основного узла
- г) Развязывание спасательной петли

5. Какой удар применяется для прокладывания спасательной петли вокруг объекта:

- а) Удар "а"
- б) Удар "б"
- в) Удар "в"
- г) Удар "г"

6. При вязке спасательной петли, какова функция затягивания основного узла:

- а) Уменьшение размера петли
- б) увеличить размер петли
- в) Фиксация вокруг петли объекта

г) Снятие петли с объекта

7. Какой из следующих ударов применяют для регулировки размера спасательной петли:

- а) Удар "а"
- б) Удар "б"
- в) Удар "в"
- г) Удар "г"

8. Как можно убедиться, что спасательная петля правильно завязана вокруг объекта:

- а) Проверка размера петель
- б) Проверка крепости узла
- в) Проверка уровня затягивания петли
- г) Проверка правильности прокладки петель

9. Какой удар применяют при креплении узла спасательной петли:

- а) Удар "а"
- б) Удар "б"
- в) Удар "в"
- г) Удар "г"

10. Как можно быстро опустить спасаемого, если это необходимо:

- а) Развязывание основного узла
- б) Регулировка формы петли
- в) Прокладывание дополнительных петель
- г) Затягивание петель еще крепче.

11. При вязке спасательной петли в таком случае следует проложить дополнительную петлю:

- а) Если объект слишком большой
- б) Если объект слишком маленький
- в) Если требуется регулировка размера петли.
- г) Если узел ослабнет

12. Как изменить размер петель, если затянуть основной узел слишком сильно:

- а) Увеличится
- б) Уменьшится
- в) Остается неизменным
- г) Разольется

13. Какой удар применяют при затягивании основного узла спасательной петли:

- а) Удар "а"
- б) Удар "б"
- в) Удар "в"
- г) Удар "г"

14. При вязке спасательной петли, Каким образом можно быстро увеличить ее размер:

- а) Прокладывание вокруг объекта
- б) Регулировка основного узла
- в) Завязывание дополнительного узла
- г) Затягивание основного узла

15. Как можно убедиться, что спасательная петля не слишком жестко затянута:

- а) Проверка крепости узла

- б) Проверка размера петель
- в) Проверка прокладывания петель вокруг объекта
- г) Проверка регулировки размера петли.

16. При вязке спасательной петли, что следует делать перед завязыванием основного узла:

- а) Проложить петлю вокруг объекта
- б) Проверить узел крепости
- в) Регулировать размер петель.
- г) Проверить правильность прокладывания петель.

17. Какой удар применяют при прокладывании петли вокруг объекта:

- а) Удар "а"
- б) Удар "б"
- в) Удар "в"
- г) Удар "г"

18. Какие шаги следует следовать, если при использовании спасательной петли необходимо изменить размер:

- а) Развязать основной узел и завязать новый
- б) Проложить дополнительную петлю
- в) Затянуть основной узел
- г) Все вышеперечисленное

19. Как можно повысить безопасность при использовании спасательной петли:

- а) Развязывать узел перед каждым использованием.
- б) Проверить состояние петель перед использованием.
- в) Добавлены дополнительные узлы для усиления крепости.
- г) Все вышеперечисленное

20. При использовании спасательной петли следует после того, как объект был успешно спасен:

- а) Поставить петлю на объекте в целях безопасности.
- б) Разъединить основной узел
- в) Проверьте состояние циклов перед использованием следующего.
- г) Все вышеперечисленное

Вариант № 4

1. Какие традиционные элементы пожарной безопасности предусматривают установку автоцистерн на пожарном гидранте и открытом водоеме?

- а) Противопожарное оборудование
- б) Эвакуационные маршруты
- в) Электрическая безопасность
- г) Санитарная безопасность

2. Что представляет собой автоцистерна в системе противопожарной защиты?

- а) Пожарный шланг
- б) Мобильный резерв воды
- в) Пожарный гидрант
- г) Противопожарный кран

3. Каким объектом является браслет для установки автоцистерны на пожарный гидрант и открытый водоем?

- а) Электрогенератор
- б) Автомобиль с пожарным оборудованием
- в) Гидравлическая лестница
- г) Специализированный костюм

4. Для чего используется пожарный гидрант при установке автоцистерны?

- а) Для охлаждения земли
- б) Для подачи воды на пожар
- в) Для зарядки пожарных автомобилей
- г) Для эвакуации людей

5. Какие основные требования предъявляются к быстрой установке автоцистерны на открытом водоеме?

- а) Наличие кафе рядом
- б) Близость к лесным массивам
- в) Ровная и устойчивая поверхность
- г) Отсутствие доступа пешеходов

6. Каким образом осуществляется соединение автоцистерны с пожарным гидрантом?

- а) Электрическим кабелем
- б) Шлангом для подачи воды
- в) Радиосвязь
- г) Воздушным шлюзом

7. Каким преимуществом обеспечивается установка автоцистерны на пожарный гидрант и открытый водоем?

- а) Сокращение расхода воды
- б) опасность пожара
- в) Уменьшение числа пожарных
- г) Улучшение вентиляции

8. Какую меру безопасности следует соблюдать при работе с автоцистерной на пожарном гидранте?

- а) Применить открытый огонь
- б) Носить средства индивидуальной защиты
- в) Игнорировать сигналы излучения
- г) Работать в одну

9. Каким образом можно определить готовность автоцистерны к использованию?

- а) По цвету краски
- б) По наличию воды в резервуаре
- в) По звуку сирены
- г) По размеру шины

10. Какие документы обязательны при установке автоцистерны на пожарный гидрант и открытый водоем?

- а) Паспорт и водительское удостоверение
- б) Свидетельство о браке
- в) Пожарная лицензия и технический паспорт автоцистерны

г) Результаты медицинского осмотра

11. Какие технические характеристики важны для автоцистерны при работе с пожарным гидрантом?

- а) Мощность двигателя
- б) Вместимость резервуара и подача воды
- в) Цвет кузова
- г) Производитель автомобиля

12. Какие меры противопожарной безопасности необходимо соблюдать при установке автоцистерны на пожарный гидрант?

- а) Носить одежду ярких цветов
- б) Соблюдать режим тишины
- в) Использовать огнетушители
- г) Устройства гриля-вечеринки

13. Какие факторы могут повлиять на эффективность установки автоцистерн на пожарном гидранте и открытом водоеме?

- а) Фаза луны
- б) Сезон года
- в) Погодные условия и регионы
- г) Форма облаков

14. Какие транспортные средства могут использоваться для транспортировки автоцистерн по пожарному гидранту?

- а) Велосипед
- б) Конная повозка
- в) Автобус
- г) Специализированный автомобиль

15. Какие меры применяются для обеспечения доступа к открытому водоему при использовании автоцистерн?

- а) Устанавливаются знаки «Запрещено купаться».
- б) Располагаются пляжные зоны
- в) Огораживает водоем
- г) Вводится платный вход

16. Какова основная цель установки автоцистерны на пожарный гидрант и открытый водоем?

- а) Улучшение дренажной системы
- б) Поддержание экосистемы водоема
- в) Резерв воды для тушения пожаров
- г) Орошение сельскохозяйственных угодий

17. Какие проблемы могут возникнуть при неправильной установке автоцистерны на пожарный гидрант?

- а) Рост урожая
- б) Утечка воды
- в) Повышение влажности воздуха
- г) Уменьшение проведения пробок

18. Каким образом осуществляется подача воды от автоцистерны на пожарный участок?

- а) Лейкой
- б) Шлангом
- в) Ведром
- г) Ведром с отверстием

19. Какие требования предъявляются к квалификации персонала, работающего с автоцистерной на пожарном гидранте?

- а) Наличие высшего образования
- б) Прохождение специальных курсов и обучения
- в) Опыт вождения автомобиля
- г) Умение плавать

20. Какова роль автоцистерн в системе противопожарной защиты на объектах с открытыми водоемами?

- а) Поставщик воды для бассейнов
- б) Элемент декора
- в) Резервуар для рыбы
- г) Обеспечение подачи воды для тушения пожаров

Критерии оценивания рубежной аттестации:

Количество вопросов	Оценка
16-20	аттестован
11-15	
6-10	
0-5	не аттестован

Аттестован - выставляется обучающемуся, ответившему правильно на 6-20 вопросов.

Не аттестован - выставляется обучающемуся, который ответил менее 5 вопроса.

Ключи к тесту

№ п/п	Вариант № 1	Вариант № 2	Вариант №3	Вариант №4
1	в	б	а	а
2	в	в	б	б
3	в	б	б	б
4	б	б	а	в
5	в	в	в	в
6	в	в	б	б
7	б	г	в	б
8	б	а	г	б
9	в	в	в	б
10	в	в	а	в
11	в	в	а	б
12	в	б	б	в
13	б	в	в	в
14	в	в	в	г

15	б	а	б	а
16	в	в	а	в
17	в	в	в	б
18	в	б	г	б
19	б	б	г	б
20	в	а	г	в

Вопросы к зачету по дисциплине Пожарно-строевая подготовка на 1 семестр

1. Что такое пожар?
2. Что такое пожарная безопасность?
3. Что такое пожарная опасность?
4. Какие факторы пожарной опасности существуют?
5. Что такое пожарная обстановка?
6. Какие элементы входят в состав пожарной обстановки?
7. Что такое опасность пожара?
8. Какие цели и задачи пожарной безопасности?
9. Кто является ответственным за обеспечение пожарной безопасности?
10. Какие меры пожарной безопасности необходимо принимать при строительстве и эксплуатации зданий и сооружений?
11. Какие средства пожаротушения используются для тушения пожаров?
12. Какие действия необходимо предпринять при возникновении пожара?
13. Какие материалы относятся к негорючим?
14. На какие группы подразделяются негорючие строительные материалы?
15. Какие материалы относятся к неорганическим?
16. Какие материалы относятся к огнеупорным?
17. Какие негорючие материалы применяются для строительства несущих конструкций?
18. Какие негорючие материалы применяются для строительства ограждающих конструкций?
19. Какие негорючие материалы применяются для строительства внутренних конструкций?
20. Какие строительные материалы относятся к негорючим?
21. Какие строительные материалы относятся к сгораемым?
22. Какие строительные материалы относятся к легкогорючим?
23. Какие негорючие материалы применяются для строительства несущих конструкций?
24. Какие негорючие материалы применяются для строительства ограждающих конструкций?
25. Какие негорючие материалы применяются для строительства внутренних конструкций?
26. Каковы основные правила хранения ручных пожарных лестниц?
27. Какие факторы могут быть связаны с использованием ручной пожарной лестницы?
28. Как провести визуальный осмотр ручной пожарной лестницы перед использованием?
29. Как обеспечить безопасность при подъеме ручной пожарной лестницы на верхний этаж здания?
30. Какие меры безопасности следует применять при спуске по лестнице с детьми?
31. Какие особенности безопасности важны при использовании ручной пожарной лестницы на высоких этажах?
32. Какие дополнительные средства безопасности можно применить при использовании ручных пожарных лестниц?
33. Как реагировать на повреждения ручной пожарной лестницы в случае чрезвычайной ситуации?
34. Какие требования предъявляются к выбору места для установки ручной пожарной лестницы?
35. Какие меры безопасности следует соблюдать при установке ручной пожарной лестницы в общественных зданиях?
36. Какие факторы следует учитывать при выборе варианта спасательной ситуации для конкретного человека?

37. Каковы основные принципы безопасности при использовании веревок в экстренных ситуациях?
38. Какие дополнительные средства безопасности можно использовать в сочетании с веревкой при самоспасании?
39. Как правильно подготовиться к использованию двойных спасательных петель, чтобы она была эффективной в спасательной ситуации?
40. Какие факторы могут повлиять на выбор места для установки опор при использовании веревок в спасательных операциях?
41. Почему важно регулярно проверять состояние спасательной верёвки и оборудования для самоспасания?
42. Как избежать основных ошибок при вязке двойной спасательной петли?
43. Какие преимущества и недостатки возникают при использовании веревок с другими характеристиками (например, длиной, диаметром)?
44. В каких случаях использование двойной спасательной петли может быть предпочтительнее, чем другие методы самоспасания?
45. Каковы основные этапы создания системы самоспасания с использованием веревок, начиная от подготовки до проведения операции?
46. Какие основные характеристики спасательной петли необходимо учитывать при выборе материала для ее изготовления?
47. Каковы преимущества использования спасательных петель с регулируемым размером?
48. Какие основные шаги следует предпринять для обеспечения безопасности при использовании спасательных петель в различных условиях?
49. Какие факторы, такие как температура и влажность, могут влиять на эффективность спасательной петли?
50. Какие средства использования спасательной петли эффективны при спасении человека из воды?
51. Как обеспечить правильное распределение нагрузки при использовании спасательной петли в горной местности?
52. Какие типы узлов наиболее подходят для связок спасательных петель и как выбрать соответствующий узел в конкретной ситуации?
53. Как научить человека, который не является профессионалом, правильно использовать спасательную петлю в случае экстренной ситуации?
54. Какие дополнительные средства безопасности могут быть интегрированы в световые спасательные контуры для повышения ее эффективности?
55. Какие основные ошибки следует соблюдать при вязке спасательной петли, чтобы обеспечить ее надежность и эффективность?

Образец билета к зачету

**Федеральное государственное бюджетное образовательное учреждение высшего образования
Грозненский государственный нефтяной технический университет
им. акад. М.Д.Миллионщикова
Факультет среднего профессионального образования
Тестовое задание
по дисциплине ОП.03 «Пожарно-строевая подготовка»
Зачет
Вариант №_____**

ФИО _____ групп _____ Дата _____

№ вопроса	1	2	3	4	5	6	7	8	9	10

Ответ										
№ вопроса	11	12	13	14	15	16	17	18	19	20
Ответ										
№ вопроса	21	22	23	24	25	26	27	28	29	30
Ответ										
№ вопроса	31	32	33	34	35	36	37	38	39	40
Ответ										

Вариант №1

1. По конструктивному решению здания подразделяются на:

- а) каркасные
- б) сводчатые
- в) купольные
- г) все вышеперечисленное.

2. К несущим конструкциям здания относятся:

- а) стены, колонны, балки, перекрытия
- б) двери, окна, перегородки
- в) кровля, фундамент
- г) все вышеперечисленное

3. Инженерные системы здания предназначены для:

- а) обеспечения прочности, устойчивости и жесткости здания
- б) обеспечения защиты от атмосферных воздействий
- в) обеспечения комфортных условий проживания или работы
- г) все вышеперечисленное

4. Инженерные системы здания могут быть выполнены из следующих материалов:

- а) металл
- б) пластик
- в) стекло
- г) все вышеперечисленное

5. Стена, которая воспринимает и передает нагрузки от вышележащих конструкций и атмосферных воздействий, называется:

- а) несущей
- б) ограждающей
- в) самонесущей
- г) все вышеперечисленное

6. Несущие конструкции здания должны обладать следующими свойствами:

- а) прочностью
- б) устойчивостью
- в) жесткостью
- г) все вышеперечисленное

7. Инженерные системы здания должны обладать следующими свойствами:

- а) надежностью

- б) долговечностью
- в) экономичностью
- г) все вышеперечисленное

8. Постоянные нагрузки на несущие конструкции здания включают:

- а) вес конструкций
- б) вес оборудования
- в) вес людей
- г) все вышеперечисленное

9. К негорючим строительным материалам относятся:

- а) бетон, кирпич, камень
- б) керамика, стекло, асбестоцемент
- в) песок, гравий, щебень
- г) все вышеперечисленное

10. Негорючие строительные материалы при горении:

- а) выделяют токсичные продукты
- б) выделяют небольшое количество дыма
- в) не выделяют продукты горения
- г) все вышеперечисленное

11. Негорючие строительные материалы при горении:

- а) не распространяют огонь
- б) распространяют огонь медленно
- в) распространяют огонь быстро
- г) все вышеперечисленное

12. Негорючие строительные материалы могут быть использованы для:

- а) строительства несущих конструкций
- б) строительства ограждающих конструкций
- в) строительства инженерных систем
- г) все вышеперечисленное

13. Негорючие строительные материалы могут быть использованы для:

- а) отделки помещений
- б) устройства полов
- в) устройства кровли
- г) все вышеперечисленное

14. Негорючие строительные материалы могут быть использованы для:

- а) строительства дорог
- б) строительства мостов
- в) строительства тоннелей
- г) все вышеперечисленное

15. Негорючие строительные материалы обладают следующими недостатками:

- а) высокая стоимость
- б) большой вес
- в) сложность обработки
- г) все вышеперечисленное

16. Сертификат пожарной безопасности на негорючие строительные материалы должен

содержать следующую информацию:

- а) наименование материала
- б) вид материала
- в) класс пожарной опасности
- г) все вышеперечисленное

17. Какие нормативные документы определяют требования пожарной безопасности к зданиям и сооружениям?

- а) Правила пожарной безопасности (ППБ)
- б) Строительные нормы и правила (СНиП)
- в) Межгосударственные стандарты (ГОСТ)
- г) Все вышеперечисленные

18. К горючим строительным материалам относятся:

- а) дерево, бетон, кирпич
- б) дерево, ткань, бумага
- в) дерево, полимеры, резина
- г) все вышеперечисленное

19. К негорючим строительным материалам относятся:

- а) бетон, кирпич, камень
- б) керамика, стекло, асбестоцемент
- в) песок, гравий, щебень
- г) все вышеперечисленное

20. Негорючие строительные материалы:

- а) могут загореться от источника зажигания
- б) могут загореться от источника зажигания, но затухают после удаления источника зажигания
- в) не могут загореться от источника зажигания
- г) все вышеперечисленное

21. К трудногорючим строительным материалам относятся:

- а) бетон, кирпич, камень
- б) керамика, стекло, асбестоцемент
- в) алюминий, медь, сталь
- г) все вышеперечисленное

22. К негорючим строительным материалам относятся:

- а) сталь, алюминий, медь
- б) керамика, стекло, асбестоцемент
- в) песок, гравий, щебень
- г) все вышеперечисленное

23. К основным свойствам строительных материалов, влияющим на их пожарную безопасность, относятся:

- а) теплопроводность, прочность, водопоглощение
- б) теплопроводность, горючесть, воспламеняемость
- в) горючесть, воспламеняемость, дымообразующая способность
- г) все вышеперечисленное

24. Горючесть строительных материалов определяется:

- а) способностью материалов к самовозгоранию

- б) способностью материалов поддерживать горение
- в) способностью материалов образовывать при горении токсичные продукты
- г) все вышеперечисленное

25. Какие нормативные документы определяют требования пожарной безопасности к электрооборудованию?

- а) Правила пожарной безопасности (ППБ)
- б) Правила устройства электроустановок (ПУЭ)
- в) Межгосударственные стандарты (ГОСТ)
- г) Все вышеперечисленные

26. Какие нормативные документы определяют требования пожарной безопасности к средствам пожаротушения?

- а) Правила пожарной безопасности (ППБ)
- б) Правила устройства и безопасной эксплуатации систем противопожарной защиты (ППБ 110)
- в) Межгосударственные стандарты (ГОСТ)
- г) Все вышеперечисленные

27. Что такое пожар?

- а) Это неконтролируемое горение, причиняющее материальный ущерб, вред здоровью людей или окружающей среде
- б) Это процесс окисления, сопровождающийся выделением тепла и света
- в) Это процесс горения, при котором происходит выделение большого количества дыма
- г) Это процесс горения, при котором происходит выделение большого количества токсичных веществ

28. Что такое пожарная безопасность?

- а) Это состояние, при котором исключается возможность возникновения пожара
- б) Это состояние, при котором исключается возможность распространения пожара
- в) Это состояние, при котором обеспечивается защита людей и материальных ценностей от пожара
- г) Это все вышеперечисленное

29. Что такое пожарная опасность?

- а) Это совокупность условий, способствующих возникновению и распространению пожара
- б) Это совокупность условий, способствующих возникновению пожара
- в) Это совокупность условий, способствующих распространению пожара
- г) Это все вышеперечисленное

30. Что такое пожароопасность объекта?

- а) Это совокупность пожароопасных факторов, присущих данному объекту
- б) Это совокупность пожарной опасности, пожарной нагрузки и пожарной опасности строительных конструкций
- в) Это совокупность пожарной опасности, пожарной нагрузки, пожарной опасности строительных конструкций и пожарной опасности технологических процессов
- г) Это все вышеперечисленное

31. Что такое пожарная нагрузка?

- а) Это количество горючих материалов, находящихся на объекте

- б) Это количество горючих материалов, находящихся на объекте, в единице площади
- в) Это количество горючих материалов, находящихся на объекте, в единице объема
- г) Это все вышеперечисленное

32. Что такое пожарная опасность строительных конструкций?

- а) Это способность строительных конструкций к распространению пожара
- б) Это способность строительных конструкций к распространению пожара и образованию токсичных продуктов горения
- в) Это способность строительных конструкций к распространению пожара, образованию токсичных продуктов горения и обрушению
- г) Это все вышеперечисленное

33. Негорючие строительные материалы при горении:

- а) не распространяют огонь
- б) распространяют огонь медленно
- в) распространяют огонь быстро
- г) все вышеперечисленное

34. Негорючие строительные материалы используются:

- а) для строительства зданий и сооружений с повышенными требованиями пожарной безопасности
- б) для строительства зданий и сооружений с обычными требованиями пожарной безопасности
- в) не используются для строительства зданий и сооружений
- г) все вышеперечисленное

35. Негорючие строительные материалы могут быть использованы для:

- а) строительства несущих конструкций
- б) строительства ограждающих конструкций
- в) строительства инженерных систем
- г) все вышеперечисленное

36. Негорючие строительные материалы могут быть использованы для:

- а) отделки помещений
- б) устройства полов
- в) устройства кровли
- г) все вышеперечисленное

37. Негорючие строительные материалы могут быть использованы для:

- а) устройства дымоходов
- б) устройства вентиляционных каналов
- в) устройства противопожарных преград
- г) все вышеперечисленное
- д)

38. Негорючие строительные материалы могут быть использованы для:

- а) изготовления мебели
- б) изготовления предметов интерьера
- в) изготовления средств пожаротушения
- г) все вышеперечисленное

39. Воспламеняемость строительных материалов определяется:

- а) способностью материалов к самовозгоранию
- б) способностью материалов поддерживать горение
- в) способностью материалов к быстрому распространению огня
- г) все вышеперечисленное

40. Дымообразующая способность строительных материалов определяется:

- а) количеством дыма, выделяемого материалами при горении
- б) температурой дыма, выделяемого материалами при горении
- в) токсичностью дыма, выделяемого материалами при горении
- г) все вышеперечисленное

Вариант № 2

1. По этажности здания подразделяются на:

- а) одноэтажные
- б) двухэтажные
- в) трехэтажные
- г) все вышеперечисленное

2. По функциональному назначению здания подразделяются на:

- а) жилые
- б) производственные
- в) общественные
- г) все вышеперечисленное

3. По конструктивному решению здания подразделяются на:

- а) каркасные
- б) сводчатые
- в) купольные
- г) все вышеперечисленное

4. По степени огнестойкости здания подразделяются на:

- а) I
- б) II
- в) III
- г) все вышеперечисленное

5. По взрывопожарной опасности здания подразделяются на:

- а) А
- б) Б
- в) В
- г) все вышеперечисленное

6. По горючести строительные материалы подразделяются на:

- а) горючие, трудногорючие, негорючие

- б) легкогорючие, умеренно горючие, трудногорючие
- в) негорючие, трудногорючие, трудносгораемые
- г) легкогорючие, умеренно горючие, трудносгораемые

7. По воспламеняемости строительные материалы подразделяются на:

- а) легко воспламеняемые, умеренно воспламеняемые, трудно воспламеняемые
- б) трудно воспламеняемые, трудносгораемые
- в) негорючие, трудносгораемые
- г) легкогорючие, умеренно горючие, трудносгораемые

8. По дымообразующей способности строительные материалы подразделяются на:

- а) мало дымообразующие, средне дымообразующие, высоко дымообразующие
- б) негорючие, трудносгораемые
- в) легкогорючие, умеренно горючие, трудногорючие
- г) легкогорючие, умеренно горючие, трудносгораемые

9. К горючим материалам относятся:

- а) дерево, пенопласт, полистирол
- б) дерево, фанера, ДСП
- в) дерево, резина, пластик
- г) все вышеперечисленное

10. Что такое пожарная опасность технологических процессов?

- а) Это способность технологических процессов к образованию горючих веществ и материалов
- б) Это способность технологических процессов к образованию горючих веществ и материалов, а также к возникновению и распространению пожара
- в) Это способность технологических процессов к образованию горючих веществ и материалов, а также к возникновению и распространению пожара, образованию токсичных продуктов горения и обрушению
- г) Это все вышеперечисленное

11. К основным факторам пожара относятся:

- а) Горючие вещества и материалы
- б) Тепло
- в) Окислитель
- г) Все вышеперечисленное

12. Какие вещества и материалы относятся к горючим?

- а) Вещества и материалы, способные самовозгораться
- б) Вещества и материалы, способные поддерживать горение
- в) Вещества и материалы, способные образовывать при горении токсичные продукты
- г) Все вышеперечисленное

13. К основным причинам пожаров относятся:

- а) Неосторожное обращение с огнем
- б) Технические неисправности
- в) Нарушения правил пожарной безопасности
- г) Все вышеперечисленное

14. К основным средствам пожаротушения относятся:

- а) Огнетушители
- б) Пожарные краны
- в) Пожарные автомобили
- г) Все вышеперечисленное

15. Какие меры пожарной безопасности необходимо соблюдать при проведении сварочных работ?

- а) Использовать только исправное сварочное оборудование
- б) Соблюдать требования пожарной безопасности при подготовке места проведения сварочных работ
- в) Обеспечить наличие первичных средств пожаротушения
- г) Все вышеперечисленное

16. Какие меры пожарной безопасности необходимо соблюдать при эксплуатации электрооборудования?

- а) Проверять исправность электрооборудования перед каждым использованием
- б) Не использовать электрооборудование с поврежденной изоляцией
- в) Не оставлять электрооборудование без присмотра
- г) Все вышеперечисленное

17. Здание, имеющее не более 3 этажей, является:

- а) одноэтажным
- б) двухэтажным
- в) трехэтажным
- г) все вышеперечисленное

18. Здание, в котором размещаются жилые помещения, является:

- а) жилым
- б) производственным
- в) общественным
- г) все вышеперечисленное

19. Здание, в котором размещаются производственные помещения, является:

- а) жилым
- б) производственным
- в) общественным
- г) все вышеперечисленное

20. Здание, в котором размещаются помещения для обслуживания населения, является:

- а) жилым
- б) производственным
- в) общественным
- г) все вышеперечисленное

21. К негорючим материалам относятся:

- а) сталь, алюминий, медь
- б) керамика, стекло, асбестоцемент
- в) песок, гравий, щебень
- г) все вышеперечисленное

22. Легкогорючие материалы:

- а) могут загореться от источника зажигания и продолжают гореть после его удаления

- б) могут загореться от источника зажигания, но затухают после удаления источника зажигания
- в) не могут загореться от источника зажигания
- г) все вышеперечисленное

23. Умеренно горючие материалы:

- а) могут загореться от источника зажигания и продолжают гореть после удаления источника зажигания
- б) могут загореться от источника зажигания, но затухают после удаления источника зажигания
- в) не могут загореться от источника зажигания
- г) все вышеперечисленное

24. Трудногорючие материалы:

- а) могут загореться от источника зажигания и продолжать гореть после удаления источника зажигания
- б) могут загореться от источника зажигания, но затухают после удаления источника зажигания
- в) не могут загореться от источника зажигания
- г) все вышеперечисленное

25. Легко воспламеняемые материалы:

- а) воспламеняются в течение 30 секунд с момента воздействия источника зажигания
- б) воспламеняются в течение 1 минуты с момента воздействия источника зажигания
- в) воспламеняются в течение 5 минут с момента воздействия источника зажигания
- г) все вышеперечисленное

26. Умеренно воспламеняемые материалы:

- а) воспламеняются в течение 30 секунд с момента воздействия источника зажигания
- б) воспламеняются в течение 1 минуты с момента воздействия источника зажигания
- в) воспламеняются в течение 5 минут с момента воздействия источника зажигания
- г) все вышеперечисленное

27. Трудновоспламеняемые материалы:

- а) воспламеняются в течение 30 секунд с момента воздействия источника зажигания
- б) воспламеняются в течение 1 минуты с момента воздействия источника зажигания
- в) не воспламеняются от источника зажигания
- г) все вышеперечисленное

28. Какие меры пожарной безопасности необходимо соблюдать при хранении горючих веществ и материалов?

- а) Хранить горючие вещества и материалы в специально отведенных местах
- б) Соблюдать нормы пожарной безопасности при складировании горючих веществ и материалов
- в) Не допускать открытого хранения горючих веществ и материалов
- г) Все вышеперечисленное

29. Какие действия необходимо предпринять при обнаружении пожара?

- а) Немедленно вызвать пожарную охрану
- б) Принять меры по эвакуации людей из опасной зоны
- в) Приступить к тушению пожара имеющимися средствами
- г) Все вышеперечисленное

30. Какие действия необходимо предпринять при эвакуации из горящего здания?

- а) Сохранять спокойствие и не паниковать
- б) Прикрывать рот и нос влажной тканью
- в) Двигаться к выходу по направлению к свету

- г) Не пользоваться лифтом

31. Что такое пожарная лестница?

- а) Это средство пожаротушения, предназначенное для тушения пожара с внешней стороны здания
- б) Это средство спасения людей из горящего здания
- в) Это средство эвакуации людей из горящего здания
- г) Это все вышеперечисленное

32. Что такое пожарный кран?

- а) Это средство пожаротушения, предназначенное для тушения пожара с внутренней стороны здания
- б) Это средство спасения людей из горящего здания
- в) Это средство эвакуации людей из горящего здания
- г) Это все вышеперечисленное

33. Что такое огнетушитель?

- а) Это средство пожаротушения, предназначенное для тушения пожара с внутренней стороны здания
- б) Это средство спасения людей из горящего здания
- в) Это средство эвакуации людей из горящего здания
- г) Это все вышеперечисленное

34. Какие виды огнетушителей существуют?

- а) Порошковые огнетушители
- б) Газовые огнетушители
- в) Водные огнетушители
- г) Все вышеперечисленное

35. Какой огнетушитель лучше всего подходит для тушения пожара в квартире?

- а) Порошковый огнетушитель
- б) Газовый огнетушитель
- в) Водный огнетушитель
- г) Это зависит от вида горючего вещества, которое горит

36. Негорючие строительные материалы могут быть использованы для:

- а) строительства дорог
- б) строительства мостов
- в) строительства тоннелей
- г) все вышеперечисленное

37. Негорючие строительные материалы обладают следующими преимуществами:

- а) пожарная безопасность
- б) долговечность
- в) устойчивость к воздействию окружающей среды
- г) все вышеперечисленное

38. Негорючие строительные материалы обладают следующими недостатками:

- а) высокая стоимость
- б) большой вес
- в) сложность обработки
- г) все вышеперечисленное

39. Сертификат пожарной безопасности на негорючие строительные материалы выдается:

- а) государственным пожарным надзором
- б) организацией, аккредитованной в области пожарной безопасности
- в) производителем или поставщиком материалов
- г) все вышеперечисленное

40. Класс пожарной опасности негорючих строительных материалов определяется:

- а) по горючести
- б) по воспламеняемости
- в) по дымообразующей способности
- г) все вышеперечисленное

Вариант № 3

1. Что следует делать при повреждении ручной пожарной лестницы?

- а) Использовать их независимо от повреждений.
- б) Попытаться самостоятельно отремонтировать.
- в) Сообщить об обнаруженных повреждениях ответственному лицу.
- г) Игнорировать повреждения и использовать лестницу.

2. Какова максимальная нагрузка, которая может выдержать ручную пожарную лестницу?

- а) Такую информацию не требуется знать.
- б) Максимальная нагрузка не имеет значения.
- в) Согласно указаниям производителя.
- г) Максимальная нагрузка не составляет 150 кг.

3. Как правильно использовать ручную пожарную лестницу в случае пожара?

- а) Зайти к ней с сумками и личными вещами.
- б) Попытаться спуститься вниз по лестнице, если это возможно.
- в) использовать для спасения только в крайних случаях.
- г) Забыв о правилах безопасности.

4. Какие дополнительные средства безопасности следует использовать при спуске по ручной пожарной двери?

- а) Не требуются дополнительные средства безопасности.
- б) Зафиксировать лестницу на конце.
- в) Нацепить лестницу на другую опору.
- г) Раскрыть использование дополнительных возможностей.

5. Что делать, если ручная пожарная лестница не раскладывается полностью?

- а) Продолжайте разворачивание сильнее.
- б) Игнорировать этот недостаток и использовать лестницу.
- в) Сразу сообщая об этом ответственному лицу.
- г) Отправить лестницу на ремонт самостоятельно.

6. Какие проверки следует проводить регулярно для обеспечения исправной работы ручной пожарной лестницы?

- а) Никаких проверок не требуется.
- б) Проверка только в случае обнаружения повреждений.
- в) Регулярные визуальные и технические проверки.
- г) Проверка раз в год будет достаточной.

7. В каких случаях использование ручной пожарной лестницы не допускается?

- а) Всегда можно использовать лестницу.
- б) При наличии других средств эвакуации.
- в) Только в случае пожара.
- г) При любых обстоятельствах.

8. Что следует делать перед использованием ручной пожарной лестницы?

- а) Ничего, можно сразу приступить к спуску.
- б) Проверьте ее состояние и правильность установки.
- в) Использовать лестницу без предварительных мероприятий.
- г) Доверять шаги без проверок.

9. Какое должно быть оборудование безопасности при спуске по ручной пожарной двери?

- а) Быстро отключиться, чтобы быстро покинуть помещение.
- б) Используйте руки для ускорения замедления.
- в) Медленно спускаемся, держась за поручни и ступеньки.
- г) Игнорировать технику безопасности при спуске.

10. Как реагировать, если в процессе спуска блокируется ручная пожарная лестница?

- а) Продолжить спуск, преодолевая проблему.
- б) Попытаться разблокировать лестницу самостоятельно.
- в) Немедленно остановить спуск и сообщить о проблеме.
- г) Продолжить спуск, игнорируя блокировку.

11. Каковы основные требования к хранению ручных пожарных лестниц?

- а) Хранить лестницу на улице.
- б) Хранить в помещении при температуре ниже 0°C.
- в) Хранить в сухом месте при температуре от 5°C до 25°C.
- г) Хранить в помещении с повышенной влажностью.

12. Что следует делать, если на ручной пожарной двери обнаружены следы коррозии?

- а) Игнорировать коррозию, она не влияет на работу лестницы.
- б) Самостоятельно испытать горячую коррозию.
- в) Сообщить об этом ответственному лицу для проведения ремонта.
- г) Продолжайте использовать лестницу, не обращая внимания на коррозию.

13. Какие меры безопасности следует соблюдать при установке ручной пожарной лестницы?

- а) Установить лестницу в любом доступном месте.
- б) Устанавливать лестницу только в специально предназначенных местах.
- в) Игнорировать меры безопасности при установке.
- г) Установите лестницу под углом для ускорения спуска.

14. Какие меры предосторожности следует соблюдать при хранении ручной пожарной лестницы?

- а) Хранить лестницу вне досягаемости других людей.
- б) Хранить лестницу в месте с повышенной температурой.
- в) Хранить лестницу так, чтобы она была легкодоступной на случай пожара.
- г) Хранить лестницу вместе с другими запасами.

15. Что делать, если ручная пожарная лестница не используется в течение длительного времени?

- а) Ничего не предпринимать, лестница сохраняет свою работоспособность.
- б) Проведите тщательную проверку перед использованием.
- в) Используйте лестницу без предварительной проверки.
- г) Пройгнорировать периодические проверки.

16. Как реагировать, если на ручной пожарной лестнице обнаружены неисправности на ступеньках?

- а) Продолжить использование лестницы, избегая дефектных ступеней.
- б) Самостоятельно устранить дефекты.
- в) Немедленно прекратить использование и сообщить об этом ответственному лицу.
- г) Игнорировать дефекты, они не влияют на безопасность.

17. Какие меры безопасности необходимо соблюдать при спуске по ручной пожарной сигнализации с детьми?

- а) Используйте лестницу с детьми без дополнительных мер безопасности.
- б) Держать детей на руках при спуске.
- в) Соблюдайте те же меры безопасности, что и при спуске одного.
- г) Позволять детям опускаться самостоятельно.

18. На какие особенности безопасности следует обратить внимание при использовании ручной пожарной лестницы на высоте?

- а) Безопасность на высоте не имеет значения.
- б) Используйте лестницу только на нижних этажах.
- в) Соблюдать особую осторожность, избегая рисков.
- г) Используйте лестницу, как обычно, не обращая внимания на высоту.

19. Какие требования безопасности необходимо соблюдать при подъеме ручной пожарной лестницы на верхний этаж здания?

- а) Поднимать лестницу сразу после обнаружения возгорания.
- б) Поднимать лестницу только с помощью других людей.
- в) Поднимать лестницу вне зависимости от ситуации.
- г) Игнорировать требования безопасности при поднятии.

20. Какие действия следует предпринять при неисправности в механизме крепления ручной пожарной лестницы?

- а) Продолжить использование лестницы, обходя механизмы крепления.
- б) Попытаться починить механизм самостоятельно.
- в) Немедленно прекратить использование и сообщить об этом ответственному лицу.
- г) Игнорировать неисправность, она не влияет на безопасность.

21. Каков порядок действий при использовании спасательной веревки для самоспасания?

- а) Привязать веревку к поясу
- б) Бросить веревку вниз
- в) Прикрепить веревку к крючку
- г) Подняться по веревке

22. Как правильно вязать двойную спасательную петлю?

- а) Два сделать узел «восьмерка»

- б) Связать два узла "булинь"
- в) Сложить веревку вдвое и сделайте простой узел.
- г) два Сделать узел «бульдозер»

23. Какой этап самоспасания с использованием веревки следует выполнить в первую очередь?

- а) Бросить веревку вниз
- б) Привязать веревку к поясу
- в) Прикрепить веревку к крючку
- г) Подняться по веревке

24. Какой из вариантов является частью процесса самоспасания с использованием веревки?

- а) Распустить узел
- б) Поставить крюк
- в) Снять пояс
- г) Развязать Булинь

25. Какой узел необходим для крепления верёвки к поясу при самоспасании?

- а) Простой узел
- б) Булинь
- в) Восьмерка
- г) Рыболовский узел

26. Какие шаги следует предпринять перед началом процесса самоспасания?

- а) Поднять веревку
- б) крюк
- в) Поставить пояс
- г) Сделать двойной узел

27. Каков следующий шаг после привязывания верёвки к поясу при самоспасании?

- а) Бросить веревку вниз
- б) Сделать двойной узел
- в) Прикрепить веревку к крючку
- г) Подняться по веревке

28. Какой узел необходим для изготовления эластичной спасательной петли?

- а) Восьмерка
- б) Булинь
- в) Простой узел
- г) Рыболовский узел

29. Как правильно использовать двойную спасательную петлю в экстренной ситуации?

- а) Носить ее как браслет
- б) Бросить ее на дерево
- в) Прикрепите ее к поясу
- г) Разгрузить веревку

30. Какой этап самоспасания включает в себя поднятие по веревке?

- а) Привязать веревку к поясу
- б) Бросить веревку вниз

- в) Поднять веревку
- г) Прикрепите веревку к крючку

31. Какой узел используется для соединения двух веревок при создании спасательной системы?

- а) Простой узел
- б) Восьмерка
- в) Булинь
- г) Рыболовский узел

32. Какой из узлов используется для быстрого крепления веревки к опоре во время самоспасания?

- а) Простой узел
- б) Булинь
- в) Восьмерка
- г) Рыболовский узел

33. Какую функцию выполняет спасательную верёвку при самоспасении?

- а) Создает петлю для поднятия
- б) Служит в качестве подпорки
- в) Предотвращает падение
- г) Заменяет пояс

34. Какой шаг включает в себя привязывание веревки к крючку при самоспасении?

- а) Бросить веревку вниз
- б) Привязать веревку к поясу
- в) Прикрепить веревку к крючку
- г) Подняться по веревке

35. Какой узел служит для соединения концевых веревок при создании спасательной системы?

- а) Простой узел
- б) Булинь
- в) Восьмерка
- г) Рыболовский узел

36. Каким образом следует использовать двойную спасательную петлю при спасении?

- а) Надевать на шею
- б) Завязывать на руке
- в) Прикрепить к поясу
- г) Бросать в воду

37. Какой узел необходим для крепления верёвки к опоре при самоспасании?

- а) Простой узел
- б) Булинь
- в) Восьмерка
- г) Рыболовский узел

38. Как следует использовать веревку при создании двойной спасательной петли?

- а) Развязать узел

- б) Положить веревку вдвоем
- в) Сделать несколько восьмёрок
- г) Г)перевбросить веревку через плечо

39. Какой этап самоспасания включает в себя привязывание верёвки к поясу?

- а) Поднять веревку
- б) Бросить веревку вниз
- в) Привязать веревку к поясу
- г) Прикрепите веревку к крючку

40. Какой узел понадобится для изготовления прочной спасательной петли?

- а) Восьмерка
- б) Булинь
- в) Простой узел
- г) Рыболовский узел

Вариант № 4

1. Первым из следующих действий при вязке спасательной петли является:

- а) Завязывание основного узла
- б) Прокладывание петель вокруг объекта
- в) Затягивание петель
- г) Регулировка размера петель

2. Какова правильная последовательность действий при вязке спасательной петли:

- а) Прокладывание петли, завязывание узла, затягивание петли
- б) Затягивание петли, завязывание узла, прокладывание петли.
- в) Завязывание узла, прокладывание петли, затягивание петли.
- г) Прокладывание петли, затягивание петли, завязывание узла

3. Какой из ударов используется при завязывании основного узла спасательной петли:

- а) Удар "а"
- б) Удар "б"
- в) Удар "в"
- г) Удар "г"

4. Как можно регулировать размер спасательной петли во время использования:

- а) Завязывание дополнительного узла
- б) Прокладывание петель вокруг объекта
- в) Затягивание основного узла
- г) Развязывание спасательной петли

5. Какой удар применяется для прокладывания спасательной петли вокруг объекта:

- а) Удар "а"
- б) Удар "б"
- в) Удар "в"
- г) Удар "г"

6. При вязке спасательной петли, какова функция затягивания основного узла:

- а) Уменьшение размера петли
- б) увеличить размер петли
- в) Фиксация вокруг петли объекта

г) Снятие петли с объекта

7. Какой из следующих ударов применяют для регулировки размера спасательной петли:

- а) Удар "а"
- б) Удар "б"
- в) Удар "в"
- г) Удар "г"

8. Как можно убедиться, что спасательная петля правильно завязана вокруг объекта:

- а) Проверка размера петель
- б) Проверка крепости узла
- в) Проверка уровня затягивания петли
- г) Проверка правильности прокладки петель

9. Какой удар применяют при креплении узла спасательной петли:

- а) Удар "а"
- б) Удар "б"
- в) Удар "в"
- г) Удар "г"

10. Как можно быстро опустить спасаемого, если это необходимо:

- а) Развязывание основного узла
- б) Регулировка формы петли
- в) Прокладывание дополнительных петель
- г) Затягивание петель еще крепче.

11. При вязке спасательной петли в таком случае следует проложить дополнительную петлю:

- а) Если объект слишком большой
- б) Если объект слишком маленький
- в) Если требуется регулировка размера петли.
- г) Если узел ослабнет

12. Как изменить размер петель, если затянуть основной узел слишком сильно:

- а) Увеличится
- б) Уменьшится
- в) Остается неизменным
- г) Разольется

13. Какой удар применяют при затягивании основного узла спасательной петли:

- а) Удар "а"
- б) Удар "б"
- в) Удар "в"
- г) Удар "г"

14. При вязке спасательной петли, Каким образом можно быстро увеличить ее размер:

- а) Прокладывание вокруг объекта
- б) Регулировка основного узла
- в) Завязывание дополнительного узла
- г) Затягивание основного узла

15. Как можно убедиться, что спасательная петля не слишком жестко затянута:

- а) Проверка крепости узла
- б) Проверка размера петель
- в) Проверка прокладывания петель вокруг объекта
- г) Проверка регулировки размера петли.

16. При вязке спасательной петли, что следует делать перед завязыванием основного узла:

- а) Проложить петлю вокруг объекта
- б) Проверить узел крепости
- в) Регулировать размер петель.
- г) Проверить правильность прокладывания петель.

17. Какой удар применяют при прокладывании петли вокруг объекта:

- а) Удар "а"
- б) Удар "б"
- в) Удар "в"
- г) Удар "г"

18. Какие шаги следует следовать, если при использовании спасательной петли необходимо изменить размер:

- а) Развязать основной узел и завязать новый
- б) Проложить дополнительную петлю
- в) Затянуть основной узел
- г) Все вышеперечисленное

19. Как можно повысить безопасность при использовании спасательной петли:

- а) Развязывать узел перед каждым использованием.
- б) Проверить состояние петель перед использованием.
- в) Добавлены дополнительные узлы для усиления крепости.
- г) Все вышеперечисленное

20. При использовании спасательной петли следует после того, как объект был успешно спасен:

- а) Поставить петлю на объекте в целях безопасности.
- б) Разъединить основной узел
- в) Проверьте состояние циклов перед использованием следующего.
- г) Все вышеперечисленное

21. Какие традиционные элементы пожарной безопасности предусматривают установку автоцистерн на пожарном гидранте и открытом водоеме?

- а) Противопожарное оборудование
- б) Эвакуационные маршруты
- в) Электрическая безопасность
- г) Санитарная безопасность

22. Что представляет собой автоцистерна в системе противопожарной защиты?

- а) Пожарный шланг
- б) Мобильный резерв воды
- в) Пожарный гидрант
- г) Противопожарный кран

23. Каким объектом является браслет для установки автоцистерны на пожарный гидрант и открытый водоем?

- а) Электрогенератор
- б) Автомобиль с пожарным оборудованием
- в) Гидравлическая лестница
- г) Специализированный костюм

24. Для чего используется пожарный гидрант при установке автоцистерны?

- а) Для охлаждения земли
- б) Для подачи воды на пожар
- в) Для зарядки пожарных автомобилей
- г) Для эвакуации людей

25. Какие основные требования предъявляются к быстрой установке автоцистерны на открытом водоеме?

- а) Наличие кафе рядом
- б) Близость к лесным массивам
- в) Ровная и устойчивая поверхность
- г) Отсутствие доступа пешеходов

26. Каким образом осуществляется соединение автоцистерны с пожарным гидрантом?

- а) Электрическим кабелем
- б) Шлангом для подачи воды
- в) Радиосвязь
- г) Воздушным шлюзом

27. Каким преимуществом обеспечивается установка автоцистерны на пожарный гидрант и открытый водоем?

- а) Сокращение расхода воды
- б) опасность пожара
- в) Уменьшение числа пожарных
- г) Улучшение вентиляции

28. Какую меру безопасности следует соблюдать при работе с автоцистерной на пожарном гидранте?

- а) Применить открытый огонь
- б) Носить средства индивидуальной защиты
- в) Игнорировать сигналы излучения
- г) Работать в одну

29. Каким образом можно определить готовность автоцистерны к использованию?

- а) По цвету краски
- б) По наличию воды в резервуаре
- в) По звуку сирены
- г) По размеру шины

30. Какие документы обязательны при установке автоцистерны на пожарный гидрант и открытый водоем?

- а) Паспорт и водительское удостоверение

- б) Свидетельство о браке
- в) Пожарная лицензия и технический паспорт автоцистерны
- г) Результаты медицинского осмотра

31. Какие технические характеристики важны для автоцистерны при работе с пожарным гидрантом?

- а) Мощность двигателя
- б) Вместимость резервуара и подача воды
- в) Цвет кузова
- г) Производитель автомобиля

32. Какие меры противопожарной безопасности необходимо соблюдать при установке автоцистерны на пожарный гидрант?

- а) Носить одежду ярких цветов
- б) Соблюдать режим тишины
- в) Использовать огнетушители
- г) Устройства гриля-вечеринки

33. Какие факторы могут повлиять на эффективность установки автоцистерн на пожарном гидранте и открытом водоеме?

- а) Фаза луны
- б) Сезон года
- в) Погодные условия и регионы
- г) Форма облаков

34. Какие транспортные средства могут использоваться для транспортировки автоцистерн по пожарному гидранту?

- а) Велосипед
- б) Конная повозка
- в) Автобус
- г) Специализированный автомобиль

35. Какие меры применяются для обеспечения доступа к открытому водоему при использовании автоцистерн?

- а) Устанавливаются знаки «Запрещено купаться».
- б) Располагаются пляжные зоны
- в) Огораживает водоем
- г) Вводится платный вход

36. Какова основная цель установки автоцистерны на пожарный гидрант и открытый водоем?

- а) Улучшение дренажной системы
- б) Поддержание экосистемы водоема
- в) Резерв воды для тушения пожаров
- г) Орошение сельскохозяйственных угодий

37. Какие проблемы могут возникнуть при неправильной установке автоцистерны на пожарный гидрант?

- а) Рост урожая

- б) Утечка воды
- в) Повышение влажности воздуха
- г) Уменьшение проведения пробок

38. Каким образом осуществляется подача воды от автоцистерны на пожарный участок?

- а) Лейкой
- б) Шлангом
- в) Ведром
- г) Ведром с отверстием

39. Какие требования предъявляются к квалификации персонала, работающего с автоцистерной на пожарном гидранте?

- а) Наличие высшего образования
- б) Прохождение специальных курсов и обучения
- в) Опыт вождения автомобиля
- г) Умение плавать

40. Какова роль автоцистерн в системе противопожарной защиты на объектах с открытыми водоемами?

- а) Поставщик воды для бассейнов
- б) Элемент декора
- в) Резервуар для рыбы
- г) Обеспечение подачи воды для тушения пожаров

Критерии оценивания зачета:

Количество вопросов	Оценка	
31-40	5	зачтено
21-30	4	
11-20	3	
0-10	2	не зачтено

Зачтено - выставляется обучающемуся, ответившему правильно на 11 вопросов.

Не зачтено - выставляется обучающемуся, который ответил 10 и менее вопроса.

Ключи к тесту

№ п/п	Вариант № 1	Вариант № 2	Вариант №3	Вариант №4
1	а	г	в	а
2	а	г	в	б
3	в	а	в	б
4	г	г	б	а
5	а	г	в	в
6	г	б	в	б
7	г	а	б	в
8	г	а	б	г
9	г	г	в	в

10	В	В	В	а
11	а	Г	В	а
12	Г	В	В	б
13	Г	Г	б	В
14	Г	Г	В	В
15	а	Г	б	б
16	Г	Г	В	а
17	Г	В	В	В
18	Г	а	В	Г
19	Г	б	б	Г
20	В	В	В	Г
21	Г	Г	б	а
22	Г	а	В	б
23	В	б	б	б
24	б	В	б	В
25	б	а	В	В
26	б	б	В	б
27	а	В	Г	б
28	Г	Г	а	б
29	Г	Г	В	б
30	Г	В	В	В
31	б	а	В	б
32	В	а	б	В
33	а	Г	В	В
34	а	Г	В	Г
35	Г	Г	а	а
36	Г	Г	В	В
37	Г	Г	В	б
38	Г	б	б	б
39	В	б	б	б
40	а	а	а	а

Рассмотрено и одобрено
на заседании педагогического совета
Протокол № _____
От « ____ » _____ 20__ г.

УТВЕРЖДАЮ
Директор АНО «ПОО» «ФЭК»
_____ Л.А. Тарасенко

**РАБОЧАЯ ПРОГРАММА УЧЕБНОЙ ДИСЦИПЛИНЫ
ОП.06 ЗДАНИЯ И СООРУЖЕНИЯ**

по специальности
20.02.04 Пожарная безопасность

Симферополь
2024 г.

СОДЕРЖАНИЕ

- 1. ОБЩАЯ ХАРАКТЕРИСТИКА РАБОЧЕЙ ПРОГРАММЫ УЧЕБНОЙ ДИСЦИПЛИНЫ ОП.06 ЗДАНИЯ И СООРУЖЕНИЯ**
- 2. СТРУКТУРА И СОДЕРЖАНИЕ УЧЕБНОЙ ДИСЦИПЛИНЫ**
- 3. УСЛОВИЯ РЕАЛИЗАЦИИ УЧЕБНОЙ ДИСЦИПЛИНЫ**
- 4. КОНТРОЛЬ И ОЦЕНКА РЕЗУЛЬТАТОВ ОСВОЕНИЯ УЧЕБНОЙ ДИСЦИПЛИНЫ**

1. ОБЩАЯ ХАРАКТЕРИСТИКА РАБОЧЕЙ ПРОГРАММЫ УЧЕБНОЙ ДИСЦИПЛИНЫ ОП.06 ЗДАНИЯ И СООРУЖЕНИЯ

1.1. Место дисциплины в структуре основной образовательной программы:

Учебная дисциплина «Здания и сооружения» является обязательной частью общепрофессионального цикла основной образовательной программы в соответствии с ФГОС СПО по специальности 20.02.04 Пожарная безопасность.

Особое значение дисциплина имеет при формировании и развитии ОК 01, 06, 09.

1.2. Цель и планируемые результаты освоения дисциплины:

В рамках программы учебной дисциплины обучающимися осваиваются умения и знания

Код ПК, ОК	Умения	Знания
ПК 1.5. ПК 2.1. ПК 2.2. ПК 2.4. ПК 2.6. ОК 01 ОК 02 ОК 03 ОК 04 ОК 05 ОК 06 ОК 09	<p>Пользоваться первичными средствами пожаротушения, установками пожаротушения, средствами пожарной автоматики, пожарной сигнализации;</p> <p>Применять законодательство, регулирующее отношения в области борьбы с пожарами, стандарты, нормы и правила пожарной безопасности;</p> <p>Определять классификацию пожаров и опасные факторы пожаров;</p> <p>Обучать добровольных пожарных обществ и нештатных аварийно-спасательных формирований по пожарно-техническому минимуму; применять требования по проверке систем противопожарного водоснабжения;</p> <p>Проводить расчеты необходимых расходов на наружное и внутреннее противопожарное водоснабжение;</p> <p>Разрабатывать инструкции и регламенты с учетом местных условий (порядок проведения временных огневых и других пожароопасных работ; порядок осмотра и закрытия помещений после окончания работы;</p>	<p>Правила применения, функциональное назначение и технические характеристики первичных средств пожаротушения, установок пожаротушения, средств пожарной автоматики, пожарной сигнализации;</p> <p>Основы нормативного правового регулирования и осуществления государственных мер в области пожарной безопасности;</p> <p>Нормативные требования по обеспеченности зданий и сооружений средствами защиты и системами безопасности;</p> <p>Методика анализа взрывопожарной и пожарной опасности технологических процессов, помещений, зданий;</p> <p>Особенности пожарной опасности, пожароопасные и другие опасные свойства веществ, материалов, конструкций и оборудования;</p> <p>Классификация взрывопожарной опасности веществ и материалов;</p> <p>Основы нормативного правового регулирования и осуществления государственных мер в области пожарной безопасности;</p> <p>Характеристики потенциально-опасных промышленных объектов и основные виды и системы контроля за их состоянием;</p> <p>Основы обеспечения безопасности технологических процессов;</p> <p>Способы, виды эвакуации персонала промышленных объектов;</p> <p>Организация и функционирование Единой</p>

<p>порядок аварийной остановки технологического оборудования)</p> <p>Оформлять необходимые документы для получения заключения о соответствии объектов правилам пожарной безопасности</p> <p>Разрабатывать мероприятия, направленные на усиление противопожарной защиты и предупреждение пожаров</p> <p>Проводить пожарно-техническое обследование объектов;</p> <p>Разрабатывать регламенты регулярной проверки состояния пожарной безопасности организации, исправности технических средств тушения пожара, систем водоснабжения, оповещения, связи и других систем противопожарной защиты;</p> <p>Определять наиболее эффективные типы автоматических установок пожаротушения, виды огнетушащего вещества и способы его подачи в очаг пожара в зависимости от вида горючего материала, используемого в технологическом процессе, объемно-планировочных решений здания, сооружения, строения и параметров окружающей среды;</p> <p>Контролировать работоспособность систем автоматического пожаротушения в соответствии с требованиями инструкций по эксплуатации;</p> <p>Осуществлять техническое обслуживание (маркировка, внешний осмотр, контроль заряда, взвешивание) и учет огнетушителей;</p> <p>Определять номенклатуру, количество и места размещения первичных средств</p>	<p>государственной системы предупреждения и ликвидации чрезвычайных ситуаций;</p> <p>Классификация взрывопожарной опасности веществ и материалов;</p> <p>Категории помещений по взрывопожарной опасности и пожароопасные зоны;</p> <p>Основы нормативного правового регулирования и осуществления государственных мер в области пожарной безопасности;</p> <p>Огнестойкость строительных конструкций;</p> <p>Степень огнестойкости зданий;</p> <p>Классы функциональной пожарной опасности;</p> <p>Классификацию пожаров и опасные факторы пожаров;</p> <p>Основы нормативного правового регулирования и осуществления государственных мер в области пожарной безопасности;</p> <p>Порядок проверки систем противопожарного водоснабжения;</p> <p>Нормы и требования общетраслевых, отраслевых правил, регламентов, требования локальных нормативных документов по пожарной безопасности</p> <p>Противопожарные требования строительных норм, правил и стандартов</p> <p>Пожарная опасность контролируемых объектов</p> <p>Технологии, основные производственные процессы организации, особенности эксплуатации оборудования, применяемого в организации, продукции организации, материально-технических ресурсов, используемых при производстве продукции, специфика отдельных видов работ</p> <p>Средства пожаротушения, используемые на объекте</p> <p>Схемы действий персонала организации при пожарах</p> <p>Причины пожаров и взрывов и их основные поражающие факторы</p> <p>Организационные основы обеспечения пожарной безопасности в организации;</p> <p>Технологические процессы производства, их пожарная опасность;</p> <p>Конструктивные особенности, технические характеристики и правила эксплуатации средств противопожарной защиты;</p> <p>Порядок рассмотрения и согласования</p>
---	--

	<p>пожаротушения в зависимости от вида горючего материала, объемно-планировочных решений здания, сооружения или строения, параметров окружающей среды и мест размещения обслуживающего персонала;</p> <p>Выбирать и обосновывать оптимальные технические решения по ограничению распространения пожара за пределы очага;</p> <p>Выдавать предписания руководителям подразделений по устранению выявленных нарушений противопожарных норм и правил;</p> <p>Составления плана эвакуации персонала из зданий и сооружений;</p> <p>Расчета путей эвакуации;</p> <p>Проводить расчет необходимых расходов воды на наружное пожаротушение;</p> <p>Проводить расчет расходов воды на наружное пожаротушение.</p>	<p>проектной документации на строительство и реконструкцию зданий и сооружений в части пожарной безопасности;</p> <p>Методика расчета количества, типа и ранга огнетушителей, необходимых для защиты конкретного объекта, устанавливаемых исходя из величины пожарной нагрузки, физико-химических и пожароопасных свойств обращающихся горючих материалов (категории защищаемого помещения), характера возможного их взаимодействия с огнетушащими веществами и размеров защищаемого объекта;</p> <p>Требования нормативных документов, определяющих номенклатуру и тактико-технические характеристики огнетушителей;</p> <p>Требования стандартов, правил, инструкций в области пожарной безопасности;</p> <p>Требования отраслевых и локальных нормативных документов по пожарной безопасности с учетом специфики организации;</p> <p>Технологические процессы производства и его пожарная опасность;</p> <p>Конструктивные особенности, технические характеристики эксплуатации средств противопожарной защиты объекта;</p> <p>Законодательство Российской Федерации и другие нормативные правовые акты в области пожарной безопасности;</p> <p>Документы по пожарной безопасности в строительстве.</p>
--	---	--

2. СТРУКТУРА И СОДЕРЖАНИЕ УЧЕБНОЙ ДИСЦИПЛИНЫ

2.1. Объем учебной дисциплины и виды учебной работы

Вид учебной работы	Объем в часах
Объем образовательной программы учебной дисциплины	42
в т.ч. в форме практической подготовки	24
в т. ч.:	
теоретическое обучение	18
практические занятия	24
Самостоятельная работа	
Промежуточная аттестация	

2.2. Тематический план и содержание учебной дисциплины

Наименование разделов и тем	Содержание учебного материала и формы организации деятельности обучающихся	Объем, ак. ч / в том числе в форме практической подготовки, ак. ч	Коды компетенций, формированию которых способствует элемент программы
1	2	3	4
Тема 1. Пожарная опасность строительных конструкций, зданий и сооружений	Содержание учебного материала	6/4	ПК 2.1., ПК 2.2., ПК 2.4., ПК 2.6., ОК 01, ОК 02, ОК 04, ОК 06, ОК 09
	Изучение основных частей зданий и сооружений. Противопожарные элементы зданий и сооружений. Классификация строительных конструкций зданий и сооружений. Степени огнестойкости зданий и сооружений.	2	
	В том числе практических занятий	4	
	Практическое занятие № 1 Испытание на огнестойкость металлических конструкций	2	
	Практическое занятие № 2 Испытание на огнестойкость строительных конструкций	2	
	Самостоятельная работа обучающихся		
Тема 2 Классификация зданий, помещений по категориям взрывопожарной и пожарной опасности.	Содержание учебного материала	8/6	ПК 2.1., ПК 2.2., ПК 2.4., ПК 2.6., ОК 01, ОК 02, ОК 03, ОК 04, ОК 06, ОК 09
	Санитарно-технические устройства здания и сооружения. Классификация помещений, зданий и наружных установок. Термины и определения	2	
	В том числе практических занятий	6	
	Практическое занятие №3 Расчёт избыточного давления взрыва для горючих газов.	2	
	Практическое занятие №4 Расчёт избыточного давления взрыва для паров ЛВЖ и ГЖ.	2	
	Практическое занятие №5 Расчёт избыточного давления взрыва для горючей пыли.	2	
	Самостоятельная работа обучающихся		
Тема 3 Категории помещений, зданий и	Содержание учебного материала	2/-	ПК 1.5., ПК 2.1., ПК 2.2., ПК 2.4., ПК2.6., ОК 01, ОК 02,
	Изучить категории помещения по взрывопожарной и пожарной опасности. Изучить категории зданий по взрывопожарной и пожарной опасности. Изучить категории наружных установок по пожарной опасности.	2	

установок по взрывопожарной и пожарной опасности	Самостоятельная работа обучающихся		ОК 03, ОК 04, ОК 06, ОК 09
Тема 4 Противопожарные требования к зданиям и помещениям	Содержание учебного материала	4/2	ПК 1.5., ПК 2.1., ПК 2.2., ПК 2.4., ПК 2.6, ОК 01, ОК 02, ОК 03, ОК 04, ОК 05, ОК 06, ОК 09.
	Требования пожарной безопасности к внутренней планировке жилых и общественных зданий. Планировка, пожарная опасность применяемых материалов при проектировании и строительстве эвакуационных путей и выходов. Нормативные требования к эвакуационным и аварийным выходам. Противопожарные требования к системам отопления, вентиляции и кондиционирования	2	
	В том числе практических занятий	2	
	Практическое занятие №6 Нормирование пределов огнестойкости противопожарных преград и заполнения проемов в них. Решение задач.	2	
	Самостоятельная работа обучающихся		
Тема 5 Методы определения огнестойкости и пожарной опасности зданий и сооружений	Содержание учебного материала	20/12	ПК 1.5., ПК 2.1., ПК 2.2., ПК 2.4., ПК 2.6., ОК 01, ОК 02, ОК 03, ОК 04, ОК 06, ОК 09
	Требования пожарной безопасности зданий и сооружений, взаимосвязь с системой обеспечения пожарной безопасности объектов. Общие сведения о проектировании в строительстве. Стадии проектирования. Состав проектной документации. Методы и средства проведения обследования и испытания конструкций зданий и сооружений. Особенности определения огнестойкости зданий и сооружений. Определение соответствия показателей пожарной опасности строительным нормам и правилам.	8	
	В том числе практических занятий	12	
	Практическое занятие №7 Изучение основ проведения экспертизы проектов зданий и сооружений.	4	
	Практическое занятие №8 Решение задач.	4	
	Практическое занятие №9 Нормирование огнестойкости, этажности и площади этажа зданий.	4	
Промежуточная аттестация		2	
Всего:		42	

3. УСЛОВИЯ РЕАЛИЗАЦИИ УЧЕБНОЙ ДИСЦИПЛИНЫ

3.1. Для реализации программы учебной дисциплины должны быть предусмотрены следующие специальные помещения:

Кабинет «Профилактика пожаров», оснащенный в соответствии с п. 6.1.1.1 основной образовательной программы по специальности 20.02.04 Пожарная безопасность.

3.2. Информационное обеспечение реализации программы

3.2.1. Основные печатные издания

1. Барабанщиков Ю.Г. Строительные материалы и изделия: учебник. Москва: Академия, 2018. 346 с. - ISBN 978-5-4468-6724-0;
2. Бектобеков, Г.В. Пожарная безопасность: учебное пособие для СПО / Г.В. Бектобеков. — 2-е изд., стер. — Санкт-Петербург: Лань, 2021. — 88 с. — ISBN 978-5-8114-7106-5
3. Гинзберг, Л.А. Пожарная безопасность конструктивных решений проектируемых и реконструируемых зданий: учебное пособие для СПО / Л.А. Гинзберг, П. И. Барсукова ; под редакцией Н. Н. Кагановича. — 2-е изд. — Саратов, Екатеринбург : Профобразование, Уральский федеральный университет, 2019. — 52 с. — ISBN 978-5-4488-0419-9, 978-5-7996-2832-1.
4. Здания и сооружения. Часть 1. Конструкции, материалы, преграды (СПО): Учебник / Б.Б. Серков, Т.Ф. Фирсова. – М.: КУРС, 2021. – 176 с. - ISBN 978-5-907064-82-9
5. Широков, Ю.А. Осуществление государственных мер в области обеспечения пожарной безопасности: учебное пособие для СПО / Ю. А. Широков. — 2-е изд., стер. — Санкт-Петербург : Лань, 2022. — 280 с. — ISBN 978-5-8114-9049-3

3.2.2. Основные электронные издания

1. Бектобеков, Г.В. Пожарная безопасность: учебное пособие для СПО / Г.В. Бектобеков. — 2-е изд., стер. — Санкт-Петербург: Лань, 2021. — 88 с. — ISBN 978-5-8114-7106-5. — Текст: электронный // Электронно-библиотечная система IPR SMART. — URL: <https://www.iprbookshop.ru/> (дата обращения: 28.02.2022). — Режим доступа: для авториз. пользователей.
2. Калинин, В.М. Обследование и испытание конструкций зданий и сооружений: учебник / В.М. Калинин, С.Д. Сокова, А.Н. Топилин. — Москва: ИНФРА-М, 2022. — 336 с. — (Среднее профессиональное образование). - ISBN 978-5-16-004786-7. - Текст: электронный. - URL: Электронно-библиотечная система IPR SMART. — URL: <https://www.iprbookshop.ru/> (дата обращения: 16.09.2022). – Режим доступа: по подписке.
3. Широков, Ю.А. Осуществление государственных мер в области обеспечения пожарной безопасности: учебное пособие для СПО / Ю. А. Широков. — 2-е изд., стер. — Санкт-Петербург: Лань, 2022. — 280 с. — ISBN 978-5-8114-9049-3. — Текст: электронный // Электронно-библиотечная система IPR SMART. — URL: <https://www.iprbookshop.ru/>. — (дата обращения: 28.02.2022). — Режим доступа: для авториз. пользователей.
4. Терехнев В.В., Артемьев НС., Корольченко Д.А., Грачев В.А., Подгрушный А.В., Фомин В.И. Промышленные здания и сооружения: учебное пособие. М.: Пожнаука, 2006. – 412 с. - ISBN 5-903049-03-6

3.2.3. Дополнительные источники

1. Калинин В.М., Сокова С.Д. Оценка технического состояния зданий. Москва: Инфра-М, 2019. 272 с.

4. КОНТРОЛЬ И ОЦЕНКА РЕЗУЛЬТАТОВ ОСВОЕНИЯ УЧЕБНОЙ ДИСЦИПЛИНЫ

Результаты обучения	Критерии оценки	Методы оценки
<p>Знания:</p> <ul style="list-style-type: none"> - виды, свойства и применение основных строительных материалов; – пожарно-технические характеристики строительных материалов; – поведение строительных материалов в условиях пожара; – основы противопожарного нормирования строительных материалов и способы их огнезащиты; – объемно-планировочные решения и конструктивные схемы зданий; – несущие и ограждающие строительные конструкции, типы и конструкции лестниц; – предел огнестойкости строительных конструкций и класс их пожарной опасности, - поведение несущих и ограждающих металлических, деревянных и железобетонных строительных конструкций в условиях пожара и способы повышения их огнестойкости; – степень огнестойкости зданий, класс конструктивной и функциональной пожарной опасности зданий и сооружений; – категорирование помещений и зданий по взрывопожарной и пожарной опасности; – требования к устойчивости зданий и сооружений в чрезвычайных ситуациях; – конструктивные особенности промышленных зданий, объектов с массовым пребыванием людей. -правила чтения конструкторской и технологической документации; -способы графического представления объектов, пространственных образов и схем; - требования государственных стандартов Единой системы конструкторской документации, Единой системы проектной документации для строительства и 	<p>Демонстрирует знания классификации строительных конструкций зданий и сооружений; степени огнестойкости зданий и сооружений; правил чтения конструкторской и технологической документации; способов графического представления объектов, пространственных образов и схем; требований государственных стандартов Единой системы конструкторской документации, Единой системы проектной документации для строительства и Единой системы технологической документации; правил выполнения чертежей, технических рисунков, эскизов и схем;</p>	<p>текущая проверка наблюдение и оценка результатов выполнения практических работ; устный опрос; оценка результатов выполнения самостоятельной работы</p>

<p>Единой системы технологической документации;</p> <ul style="list-style-type: none"> - правила выполнения чертежей, технических рисунков, эскизов и схем; - типы и назначение спецификаций, правила их чтения и составления 		
<p>Умения:</p> <ul style="list-style-type: none"> -оценивать поведение строительных материалов в условиях пожара; – определять предел огнестойкости зданий, строительных конструкций и класс их пожарной опасности, поведение строительных конструкций в условиях пожара; – применять классификацию строительных конструкций и зданий по степеням огнестойкости; – определять категорию помещений и зданий по взрывопожарной и пожарной опасности; – находить опасные места, в которых может начаться разрушение конструкции, понимать механизм износа, коррозии и разрушения строительных конструкций под воздействием различных факторов; – использовать методы и средства рациональной защиты. - читать рабочие, сборочные и строительные чертежи и схемы по профилю специальности; - выполнять эскизы, технические рисунки и чертежи деталей, их элементов, узлов; -выполнять графические изображения схем проведения аварийно-спасательных работ; 	<p>Демонстрирует умения читать рабочие, сборочные и строительные чертежи и схемы по профилю специальности; выполнять эскизы, технические рисунки и чертежи деталей, их элементов, узлов; выполнять графические изображения схем проведения аварийно-спасательных работ; определять предел огнестойкости зданий, строительных конструкций и класс их пожарной опасности</p>	<p>текущая проверка наблюдение и оценка результатов выполнения практических работ; устный опрос; оценка результатов выполнения самостоятельной работы</p>

ФОНД ОЦЕНОЧНЫХ СРЕДСТВ

Задание 1

Инструкция.

Внимательно прочитайте задание.

Отвечайте на все вопросы, пропущенные вопросы оцениваются как не выполненные.

Время выполнения задания – 20 минут

1. Горючесть-это...

А. Способность веществ и материалов к развитию горения.

Б. Процесс, сопровождающийся пламенем и дымом.

В.Экзотермическая реакция окисления веществ, сопровождающаяся одним из факторов пожара.

Г. Изменение состава газовой среды.

2. **Тление- это...**
А. Горение веществ и материалов.
Б. Процесс горения, сопровождающийся пламенем или свечением.
В. Беспламенное горение материала.
Г. Необратимый термический процесс разложения веществ без окисления.
3. **По каким критериям производится пожарно-техническая классификация строительных конструкций?**
А. Класс конструктивной пожарной опасности.
Б. Огнестойкость и класс функциональной пожарной опасности.
В. Огнестойкость.
Г. Огнестойкость и класс пожарной опасности.
4. **Самостоятельное горение-это...**
А. Горение материала после удаления источника зажигания.
Б. Начало пламенного горения под действием источника зажигания.
В. Горение материала.
Г. Самовозгорание, сопровождающееся пламенем.
5. **Может ли одна и та же строительная конструкция принадлежать к различным классам пожарной опасности?**
А. Может в зависимости от размера повреждения конструкции.
Б. Может в зависимости от времени теплового воздействия.
В. Может в зависимости от огнестойкости.
Г. Не может.
6. **По каким критериям производится пожарно-техническая классификация помещений и зданий?**
А. Огнестойкость.
Б. Класс пожарной опасности, огнестойкость и класс функциональной пожарной опасности.
В. Огнестойкость, класс конструктивной и функциональной пожарной опасности.
Г. Класс пожарной опасности и огнестойкость.
7. **Пожарная опасность здания – это...**
А. Совокупность инженерно-технических средств и сооружений.
Б. Состояние объекта, характеризующее вероятностью возникновения пожара.
В. Состояние объекта, характеризующее величиной ожидаемого ущерба.
Г. Состояние объекта, характеризующее вероятностью возникновения пожара и величиной ожидаемого ущерба.
8. **Какие строительные конструкции относятся к противопожарным преградам?**
А. Стены.
Б. Перегородки.
В. Перекрытия.
Г. Все ответы верны.
9. **Каким зданиям и сооружениям определяют категории по взрывопожарной и пожарной опасности?**
А. Административн-бытовые.
Б. Складские и производственные.
В. Производственные
Г. Здания по обслуживанию населения.
10. **Пожарная опасность материала (конструкции) – это...**
А. Состояние материала, характеризующее вероятностью возникновения пожара.
Б. Способность материала (конструкции) распространять пламенное горение.
В. Горение материала (конструкции).
Г. Свойство материала или конструкции, способствующее возникновению опасных факторов пожара и развитию пожара.

11. **Каков минимальный предел огнестойкости внутренних стен лестничных клеток в здании I степени огнестойкости?**
А. E 15. Б. REI 120. В. RE 15. Г. R 120.
12. **При какой степени огнестойкости здания значение пределов огнестойкости строительных конструкций не нормируются?**
А. V. Б. I. В. III. Г. II.
13. **К какому классу функциональной пожарной опасности относятся зрелищные и культурно-просветительские учреждения?**
А. Ф1. Б. Ф2 В. Ф3. Г. Ф4.
14. **На какие группы по воспламеняемости подразделяются строительные материалы?**
А. Трудновоспламеняемые.
Б. Умеренновоспламеняемые.
В. Легковоспламеняемые
Г. Все ответы верны.
15. **По каким предельным состояниям по огнестойкости характеризуются несущие элементы здания?**
А. Потеря теплоизолирующей способности.
Б. Потеря целостности и несущей способности.
В. Потеря несущей способности.
Г. Потеря целостности.
16. **На сколько групп разделяются строительные материалы по дымообразующей способности?**
А. 3. Б. 5. В. 4. Г. 2.
17. **Пожарный отсек – это...**
А. Углубление в стене, используемое для размещения отопительных приборов.
Б. Часть здания, используемая для хранения первичных средств пожаротушения.
В. Часть здания, выполняющая функции ограждающей и несущей конструкции.
Г. Часть здания, отделенная от других его частей противопожарными преградами.
18. **К какому классу функциональной пожарной опасности относятся производственные и складские здания, сооружения и помещения?**
А. Ф1 Б. Ф2 В. Ф3 Г. Ф5
19. **Какими по классу пожарной опасности должны быть строительные конструкции в здании класса конструктивной пожарной опасности С0?**
А. Пожароопасные.
Б. Непожароопасные.
В. Малопожароопасные.
Г. Умеренно-пожароопасные.
20. **Какая группа строительных материалов не входит в классификацию строительных материалов по токсичности продуктов горения?**
А. Чрезвычайно опасные.
Б. Неопасные.
В. Высокоопасные.
Г. Умеренноопасные.
21. **Самостоятельное горение – это...**
А. Горение, приводящее к ущербу.
Б. Горение материала.
В. Горение материала после удаления источника зажигания.
Г. Все ответы верны.
22. **К активным мерам противопожарной защиты относят:**
А. Применение автоматических установок пожарной сигнализации и связи.
Б. Применение первичных средств пожаротушения.

- В. Применение средств пожаротушения автоматического действия.
Г. Все ответы верны.
- 23. На сколько групп делятся строительные материалы по свойству распространения пламени?**
А. 4. Б. 3. В. 2. Г. 5.
- 24. По каким параметрам определяют группу горючести строительных материалов?**
А. Температура дымовых газов.
Б. Степень повреждения по длине и по массе.
В. Продолжительность самостоятельного горения.
Г. Все ответы верны.
- 25. Какой буквой обозначается «потеря целостности» (предельное состояние конструкций по огнестойкости)?**
А. R Б. E В. I Г. U
- 26. Противопожарный разрыв – это...**
А. Дымонепроницаемая конструкция с нормируемым пределом огнестойкости.
Б. Разрыв между зданиями и сооружениями.
В. Нормируемое расстояние между зданиями и (или) сооружениями, устанавливаемое для предотвращения распространения пожара.
Г. Разрыв между зданиями и сооружениями, предназначенный для повышения огнестойкости защищаемого здания или сооружения.
- 27. К какому классу функциональной пожарной опасности относятся предприятия по обслуживанию населения?**
А. Ф3 Б. Ф1 В. Ф2. Г. Ф4.
- 28. По каким предельным состояниям по огнестойкости характеризуются наружные несущие стены здания?**
А. Потеря целостности.
Б. Потеря несущей способности.
В. Потеря теплоизолирующей способности.
Г. Потеря несущей и теплоизолирующей способности, потеря целостности.
- 29. Каков минимальный предел огнестойкости внутренних стен лестничных клеток в здании IV степени огнестойкости?**
А. E 15. Б. REI 45. В. RE 15. Г. R 120.
- 30. По каким критериям производится пожарно-техническая классификация строительных конструкций?**
А. Класс конструктивной пожарной опасности.
Б. Огнестойкость и класс функциональной пожарной опасности.
В. Класс функциональной пожарной опасности..
Г. Огнестойкость и класс пожарной опасности.
- 31. По каким критериям производится пожарно-техническая классификация помещений и зданий?**
А. Огнестойкость.
Б. Класс конструктивной пожарной опасности.
В. Класс функциональной пожарной опасности.
Г. Все ответы верны.
- 32. Пожарная безопасность здания – это...**
А. Совокупность инженерно-технических средств и сооружений.
Б. Состояние объекта, характеризующееся вероятностью возникновения пожара.
В. Состояние объекта, характеризующееся величиной ожидаемого ущерба.
Г. Состояние объекта, при котором меры предупреждения пожара и противопожарной защиты соответствуют нормативным требованиям.
- 33. Каким зданиям и сооружениям определяют категории по взрывопожарной и пожарной опасности?**

- А. Складские и производственные.
 Б. Производственные.
 В. Здания по обслуживанию населения.
 Г. Учебные заведения.
- 34. Огнестойкость конструкции – это...**
 А. Классификационная характеристика объекта, определяемая пожарной опасностью строительных материалов.
 Б. Количество теплоты, отнесенное к единице поверхности пола, которое может выделиться в помещении или здании при пожаре.
 В. Способность конструкции сохранять несущие и (или) ограждающие функции в условиях пожара.
 Г. Все ответы верны.
- 35. По каким предельным состояниям по огнестойкости характеризуются наружные ненесущие стены здания?**
 А. Потеря теплоизолирующей способности.
 Б. Потеря целостности.
 В. Потеря несущей способности.
 Г. Потеря целостности и несущей способности.
- 36. К какому классу функциональной пожарной опасности относятся здания для постоянного проживания и временного пребывания людей?**
 А. Ф1 Б. Ф2 В. Ф3 Г. Ф5
- 37. Какими по классу пожарной опасности должны быть стены наружные с внешней стороны в здании класса конструктивной пожарной опасности С3?**
 А. Пожароопасные.
 Б. Не нормируется.
 В. Малопожароопасные.
 Г. Умеренно-пожароопасные.
- 38. Эвакуационный выход – это...**
 А. Вынужденный выход людей из зоны, где имеется возможность воздействия на них опасных факторов пожара.
 Б. Безопасный при эвакуации людей путь.
 В. Выход, ведущий в безопасную при пожаре зону.
 Г. Все ответы верны.

Задание 2

Вариант 1

Инструкция:

Внимательно прочитайте задание.

Время выполнения задания – 20 минут

Двухэтажное здание с производством категории Б имеет высоту 30 м и площадь 2800 м².

Пределы огнестойкости строительных конструкций составляют:

- несущие стены кирпичные с пределом огнестойкости – R 60;
- несущие колонны – R90;
- междуэтажные перекрытия железобетонные с пределом огнестойкости – REI45;
- настил покрытия имеет предел огнестойкости – RE 15;
- фермы покрытия имеют предел огнестойкости – R 15;
- внутренние стены лестничных клеток кирпичные и имеют предел огнестойкости – REI 60;
- марши лестничных клеток железобетонные с пределом огнестойкости – R 60.

Все строительные конструкции имеют класс пожарной опасности строительных – К0.

Требуется определить соответствие степени огнестойкости и класса конструктивной пожарной опасности данного здания требованиям нормативных документов (Приложение 1).

Вариант 2

Инструкция:

Внимательно прочитайте задание.

Время выполнения задания – 20 минут

Девятиэтажное жилое здание, высотой 32 м, имеет площадь этажа 2200 м².

Пределы огнестойкости строительных конструкций составляют:

- несущие стены кирпичные с заполнением синтетическим утеплителем – R 60 (класс пожарной опасности строительных конструкций – K1);
- несущие колонны – R 90 (класс пожарной опасности строительных конструкций – K0);
- междуэтажные перекрытия железобетонные с пределом огнестойкости – REI 45 (класс пожарной опасности строительных конструкций – K0);
- внутренние стены лестничных клеток кирпичные и имеют предел огнестойкости – REI 60 (класс пожарной опасности строительных конструкций – K0);
- марши лестничных клеток железобетонные с пределом огнестойкости – R 60 (класс пожарной опасности строительных конструкций – K1).

Требуется определить соответствие степени огнестойкости и класса конструктивной пожарной опасности данного здания требованиям нормативных документов (Приложение 1).

Вариант 3

Инструкция:

Внимательно прочитайте задание.

Время выполнения задания – 20 минут

Двухэтажное здание с производством категории А имеет высоту 30 м и площадь 3100 м².

Пределы огнестойкости строительных конструкций составляют:

- несущие стены кирпичные с пределом огнестойкости – R 60;
- несущие колонны – R90;
- междуэтажные перекрытия железобетонные с пределом огнестойкости – REI45;
- настил покрытия имеет предел огнестойкости – RE 15;
- фермы покрытия имеют предел огнестойкости – R 15;
- внутренние стены лестничных клеток кирпичные и имеют предел огнестойкости – REI 60;
- марши лестничных клеток железобетонные с пределом огнестойкости – R 60.

Все строительные конструкции имеют класс пожарной опасности строительных – K1

Требуется определить соответствие степени огнестойкости и класса конструктивной пожарной опасности данного здания требованиям нормативных документов (Приложение 1).

Вариант 4

Инструкция:

Внимательно прочитайте задание.

Время выполнения задания – 20 минут

Пятиэтажное жилое здание, высотой 32 м, имеет площадь этажа 2200 м².

Пределы огнестойкости строительных конструкций составляют:

- несущие стены кирпичные с заполнением синтетическим утеплителем – R 60 (класс пожарной опасности строительных конструкций – K1);
- несущие колонны – R 90 (класс пожарной опасности строительных конструкций – K0);
- междуэтажные перекрытия железобетонные с пределом огнестойкости – REI 45 (класс пожарной опасности строительных конструкций – K0);
- внутренние стены лестничных клеток кирпичные и имеют предел огнестойкости – REI 60 (класс пожарной опасности строительных конструкций – K0);
- марши лестничных клеток железобетонные с пределом огнестойкости – R 60 (класс пожарной опасности строительных конструкций – K1).

Требуется определить соответствие степени огнестойкости и класса конструктивной пожарной опасности данного здания требованиям нормативных документов (Приложение 1).

Вариант 5

Инструкция:

Внимательно прочитайте задание.

Время выполнения задания – 20 минут

Одноэтажное здание с производством категории Б имеет высоту 18 м и площадь 2500м².

Пределы огнестойкости строительных конструкций составляют:

- несущие стены кирпичные с пределом огнестойкости – R 30;
- несущие колонны- R25;
- междуэтажные перекрытия железобетонные с пределом огнестойкости – REI35;
- настил покрытия имеет предел огнестойкости – RE 15;
- фермы покрытия имеют предел огнестойкости – R 15;
- внутренние стены лестничных клеток кирпичные и имеют предел огнестойкости – REI 30;
- марши лестничных клеток железобетонные с пределом огнестойкости – R 20.

Все строительные конструкции имеют класс пожарной опасности строительных – K0.

Требуется определить соответствие степени огнестойкости и класса конструктивной пожарной опасности данного здания требованиям нормативных документов (Приложение 1).

Вариант 6

Инструкция:

Внимательно прочитайте задание.

Время выполнения задания – 20 минут

Шестнадцатизэтажное жилое здание, высотой 50 м, имеет площадь этажа 2500 м².

Пределы огнестойкости строительных конструкций составляют:

- несущие стены кирпичные – R 60 (класс пожарной опасности строительных конструкций – K0);
- несущие колонны – R 90 (класс пожарной опасности строительных конструкций – K0);
- междуэтажные перекрытия железобетонные с пределом огнестойкости – REI 45 (класс пожарной опасности строительных конструкций – K0);
- внутренние стены лестничных клеток кирпичные и имеют предел огнестойкости – REI 60 (класс пожарной опасности строительных конструкций – K0);
- марши лестничных клеток железобетонные с пределом огнестойкости – R 60 (класс пожарной опасности строительных конструкций – K0).

Требуется определить соответствие степени огнестойкости и класса конструктивной пожарной опасности данного здания требованиям нормативных документов (Приложение 1).

Вариант 7

Инструкция:

Внимательно прочитайте задание.

Время выполнения задания – 20 минут

Трехэтажное жилое здание, высотой 28 м, имеет площадь этажа 2100 м².

Пределы огнестойкости строительных конструкций составляют:

- несущие стены кирпичные – R 60 (класс пожарной опасности строительных конструкций – K0);
- несущие колонны – R 90 (класс пожарной опасности строительных конструкций – K0);
- междуэтажные перекрытия железобетонные с пределом огнестойкости – REI 45 (класс пожарной опасности строительных конструкций – K0);
- внутренние стены лестничных клеток кирпичные и имеют предел огнестойкости – REI 60 (класс пожарной опасности строительных конструкций – K0);

- марши лестничных клеток железобетонные с пределом огнестойкости – R 60 (класс пожарной опасности строительных конструкций – K0).

Требуется определить соответствие степени огнестойкости и класса конструктивной пожарной опасности данного здания требованиям нормативных документов (Приложение 1).

Вариант 8

Инструкция:

Внимательно прочитайте задание.

Время выполнения задания – 20 минут

Трехэтажное здание с производством категории Б имеет высоту 24 м и площадь 2500м².

Пределы огнестойкости строительных конструкций составляют:

- несущие стены кирпичные с пределом огнестойкости – R 60;
- несущие колонны- R90;
- междуэтажные перекрытия железобетонные с пределом огнестойкости – REI45;
- настил покрытия имеет предел огнестойкости – RE 15;
- фермы покрытия имеют предел огнестойкости – R 15;
- внутренние стены лестничных клеток кирпичные и имеют предел огнестойкости – REI 60;
- марши лестничных клеток железобетонные с пределом огнестойкости – R 60.

Все строительные конструкции имеют класс пожарной опасности строительных – K0.

Требуется определить соответствие степени огнестойкости и класса конструктивной пожарной опасности данного здания требованиям нормативных документов (Приложение 1).

Вариант 9

Инструкция:

Внимательно прочитайте задание.

Время выполнения задания – 20 минут

Девятиэтажное жилое здание, высотой 32 м, имеет площадь этажа 2100 м².

Пределы огнестойкости строительных конструкций составляют:

- несущие стены кирпичные с заполнением синтетическим утеплителем – R 90 (класс пожарной опасности строительных конструкций – K0);
- несущие колонны – R 90 (класс пожарной опасности строительных конструкций – K0);
- междуэтажные перекрытия железобетонные с пределом огнестойкости – REI 45 (класс пожарной опасности строительных конструкций – K0);
- внутренние стены лестничных клеток кирпичные и имеют предел огнестойкости – REI 60 (класс пожарной опасности строительных конструкций – K0);
- марши лестничных клеток железобетонные с пределом огнестойкости – R 60 (класс пожарной опасности строительных конструкций – K0).

Требуется определить соответствие степени огнестойкости и класса конструктивной пожарной опасности данного здания требованиям нормативных документов (Приложение 1).

Вариант 10

Инструкция:

Внимательно прочитайте задание.

Время выполнения задания – 20 минут

Двухэтажное здание с производством категории Б имеет высоту 36 м и площадь 10400 м².

Пределы огнестойкости строительных конструкций составляют:

- несущие стены кирпичные с пределом огнестойкости – R 60;
- несущие колонны- R90;
- междуэтажные перекрытия железобетонные с пределом огнестойкости – REI45;
- настил покрытия имеет предел огнестойкости – RE 15;
- фермы покрытия имеют предел огнестойкости – R 15;

- внутренние стены лестничных клеток кирпичные и имеют предел огнестойкости – REI 60;
- марши лестничных клеток железобетонные с пределом огнестойкости – R 60.

Все строительные конструкции имеют класс пожарной опасности строительных – К0.

Требуется определить соответствие степени огнестойкости и класса конструктивной пожарной опасности данного здания требованиям нормативных документов (Приложение 1).

Приложение 1

Таблица 6.1 СП 2.13130.2012 Системы противопожарной защиты. Обеспечение огнестойкости объектов защиты

Степень огнестойкости, класс конструктивной пожарной опасности, высоту зданий и площадь этажа в пределах пожарного отсека для производственных зданий, в зависимости от категории по взрывопожарной и пожарной опасности

Категория зданий или пожарных отсеков	Высота здания*, м	Степень огнестойкости здания	Класс конструктивной пожарной опасности здания	Площадь этажа в пределах пожарного отсека зданий, м		
				одноэтажных	двухэтажных	многоэтажных
А	36	I, II	C0	Не огр.	5200	3500
	24	III	C0	7800	3500	2600
	–	IV	C0	3500	–	–
Б	36	I, II	C0	Не огр.	10400	7800
	24	III	C0	7800	3500	2600
	–	IV	C0	3500	–	–
В	48	I, II	C0	Не огр.	25000	10400
					7800**	5200**
	24	III	C0	25000	10400	5200
					5200**	3600**
	18	IV	C0, C1	25000	10400	–
	18	IV	C2, C3	2600	2000	–
	12	V	Не норм.	1200	600***	–
Г	54	I, II	C0	Не ограничивается		
	36	III	C0	Не огр.	25000	10400
	30	III	C1	Не огр.	10400	7800
	24	IV	C0	Не огр.	10400	5200
	18	IV	C1	6500	5200	–
	54	I, II	C0	Не ограничивается		

Д	36	III	С0	Не огр.	50000	15000
	30	III	С1	Не огр.	25000	10400
	24	IV	С0, С1	Не огр.	25000	7800
	18	IV	С2, С3	10400	7800	–
	12	V	Не норм.	2600	1500	–

- Высота здания в данной таблице измеряется от пола 1-го этажа до потолка верхнего этажа, включая технический; при переменной высоте потолка принимается средняя высота этажа. Высота одноэтажных зданий классов пожарной опасности С0 и С1 не нормируется.
- ** Для деревообрабатывающих производств.
- *** Для лесопильных цехов с числом рам до четырех, деревообрабатывающих цехов первичной обработки древесины и рубильных станций дробления древесины.

**Таблица 6.8 СП 2.13130.2012 Системы противопожарной защиты. Обеспечение огнестойкости объектов защиты
Допустимая высота здания класса Ф1.3 и площадь этажа в пределах пожарного отсека**

Степень огнестойкости здания	Класс конструктивной пожарной опасности здания	Допустимая высота здания, м	Площадь этажа в пределах пожарного отсека, м
I	С0	75	2500
II	С0	50	2500
	С1	28	2200
III	С0	28	1800
	С1	15	1800
IV	С0	5	1000
		3	1400
	С1	5	800
V		3	1200
	С2	5	500
		3	900
V	Не норм.	5	500
		3	800

Примечание – Степень огнестойкости здания с неотапливаемыми пристройками следует принимать по степени огнестойкости отапливаемой части здания.

**Приложение 21 Федерального закона от 22.07.2008 № 123-ФЗ “Технический регламент о требованиях пожарной безопасности”
соответствие степени огнестойкости и предела огнестойкости**

строительных конструкций зданий, сооружений и пожарных отсеков

Степень	Предел огнестойкости строительных конструкций					
огнестойкости зданий, сооружений	Несущие стены, колонны и другие	Наружные несущие стены	Перекрытия междуэтажные (в том числе	Строительные конструкции бесчердачных покрытий		Строительные конструкции лестничных клеток
и пожарных отсеков *	несущие элементы		чердачные и надподвалами)	настилы (в том числе с утеплителем)	фермы, балки, прогоны	внутренние стены
I	R 120	E 30	REI 60	RE 30	R 30	REI 120
II	R 90	E 15	REI 45	RE 15	R 15	REI 90
III	R 45	E 15	REI 45	RE 15	R 15	REI 60
IV	R 15	E 15	REI 15	RE 15	R 15	REI 45
V	не нормируется	не нормируется	не нормируется	не нормируется	не нормируется	не нормируется

Примечание. Порядок отнесения строительных конструкций к несущим элементам здания и сооружения устанавливается нормативными документами по пожарной безопасности.

Приложение 22 Федерального закона от 22.07.2008 № 123-ФЗ “Технический регламент о требованиях пожарной безопасности”

соответствие класса конструктивной пожарной опасности и класса пожарной опасности строительных конструкций зданий, сооружений и пожарных отсеков

Класс	Класс пожарной опасности строительных конструкций				
конструктивной пожарной опасности здания	Несущие стержневые элементы (колонны, ригели, фермы)	Наружные стены с внешней стороны	Стены, перегородки, перекрытия и бесчердачные покрытия	Стены лестничных клеток и противопожарные преграды	Марши и площадки лестниц в лестничных клетках
C0	K0	K0	K0	K0	K0
C1	K1	K2	K1	K0	K0
C2	K3	K3	K2	K1	K1
C3	не нормируется	не нормируется	не нормируется	K1	K3

КРИТЕРИИ ОЦЕНКИ

Перечень объектов контроля и оценки

1. Оценка портфолио

Каждый элемент, входящий в состав портфолио оценивается по пятибалльной системе: 0, 2, 3, 4, 5. Итоговая оценка по портфолио определяется как среднее арифметическое всех

его составляющих.

– Студенты, набравшие 4,9 – 5 баллов освобождаются от дифференцированного зачета с оценкой «отлично»

– Студенты, набравшие 4,8 – 4.5 баллов освобождаются от дифференцированного зачета с оценкой «хорошо»

– Студенты, набравшие 4,4 – 4.0 баллов частично освобождаются от зачета, выполняя тестовое задание или практическую работу по выбору

– Студенты, набравшие 3.9 – 3.0 сдают зачет в полном объеме.

При проведении экзамена студентам предлагается тестовое задание и ситуационная задача

Тест содержит 30 заданий первого уровня. Правильный ответ на каждый вопрос теста оценивается в 1 балл.

В ситуационной задаче студент должен определить соответствие степени огнестойкости и класса конструктивной пожарной опасности данного здания требованиям нормативных документов

Наименование объектов	Оценка 5 (отлично)	Оценка 4(хорошо)	Оценка 3 (удовл.)	Оценка 2(неудовл.)
<p>У2. определять предел огнестойкости зданий, строительных конструкций и класс их пожарной опасности, поведение строительных конструкций в условиях пожара</p> <p>У3. применять классификацию строительных конструкций и зданий по степеням огнестойкости</p> <p>У4. определять категорию помещений и зданий по взрывопожарной и пожарной опасности</p> <p>36. предел огнестойкости строительных конструкций и класс их пожарной опасности, поведение несущих и ограждающих металлических, деревянных и железобетонных строительных конструкций в условиях пожара, повышения их огнестойкости.</p> <p>37. степень огнестойкости зданий, класс конструктивной и функциональной пожарной опасности зданий и сооружений</p> <p>39. категорирование помещений и зданий по взрывопожарной и пожарной опасности;</p>	<p>Тестовое задание выполнено на 30-25 баллов.</p> <p>Ситуационная задача: верно, определено соответствие степени огнестойкости и класса конструктивной пожарной опасности данного здания требованиям нормативных документов</p>	<p>Тестовое задание выполнено на 24-18 баллов.</p> <p>Ситуационная задача: при определении соответствия класса конструктивной пожарной опасности данного здания требованиям нормативных документов допущены ошибки, которые устраняются с помощью преподавателя.</p>	<p>Студент правильно отвечает на 17- 13 баллов.</p> <p>Ситуационная задача: при определении соответствия степени огнестойкости и класса конструктивной пожарной опасности данного здания требованиям нормативных документов допущены ошибки, которые устраняются с помощью преподавателя.</p>	<p>Студент правильно отвечает менее чем на 12 вопросов теста.</p>

Список использованной литературы:

Основные источники:

1. Здания и сооружения: Учебник/Б.Б. Серков, Т.Ф. Фирсова. – М.: КУРС: ИНФРА – М, 2017. – 168 с. (Пожарная безопасность)
2. Мосалков К. Л., Огнестойкость строительных конструкций. М., Спецтехника, 2009 г.

Дополнительные источники:

1. Федеральный закон от 22.07.2008 № 123 – ФЗ (ред. от 29.07.2017) «Технический регламент о требованиях пожарной безопасности»
2. ГОСТ 12.1.004-91 Система стандартов безопасности труда (ССБТ). Пожарная безопасность. Общие требования (с изменениями № 1)
3. ГОСТ 12.1.044-89 91 Система стандартов безопасности труда (ССБТ). Пожаровзрывоопасность веществ и материалов. Номенклатура показателей и методы их определения (с изменениями № 1)

Интернет ресурсы:

1. WWW.POJPORTAL.RU. Портал о Пожарной Безопасности
2. [theredstar.ru>info/44-gost/142-vppb](http://theredstar.ru/info/44-gost/142-vppb) – Правила пожарной безопасности для зданий и сооружений
3. [profsmeta3dn.ru>publ/8-1-0-77](http://profsmeta3dn.ru/publ/8-1-0-77)– технический регламент для зданий
4. [bibliotekar.ru>spravochnik...stroymaterial](http://bibliotekar.ru/spravochnik...stroymaterial) – справочные материалы по огнестойкости зданий
5. azecologii.ucoz.ru – экологическая безопасность материалов

Рассмотрено и одобрено
на заседании педагогического совета
Протокол № _____
От « ____ » _____ 20__ г.

УТВЕРЖДАЮ
Директор АНО «ПОО» «ФЭК»
_____ Л.А. Тарасенко

**РАБОЧАЯ ПРОГРАММА УЧЕБНОЙ ДИСЦИПЛИНЫ
ОП.07 ТЕОРИЯ ГОРЕНИЯ И ВЗРЫВА**

по специальности
20.02.04 Пожарная безопасность

Симферополь
2024 г.

СОДЕРЖАНИЕ

- 1. ОБЩАЯ ХАРАКТЕРИСТИКА РАБОЧЕЙ ПРОГРАММЫ УЧЕБНОЙ ДИСЦИПЛИНЫ ОП.07 ТЕОРИЯ ГОРЕНИЯ И ВЗРЫВА**
- 2. СТРУКТУРА И СОДЕРЖАНИЕ УЧЕБНОЙ ДИСЦИПЛИНЫ**
- 3. УСЛОВИЯ РЕАЛИЗАЦИИ УЧЕБНОЙ ДИСЦИПЛИНЫ**
- 4. КОНТРОЛЬ И ОЦЕНКА РЕЗУЛЬТАТОВ ОСВОЕНИЯ УЧЕБНОЙ ДИСЦИПЛИНЫ**

1. ОБЩАЯ ХАРАКТЕРИСТИКА РАБОЧЕЙ ПРОГРАММЫ УЧЕБНОЙ ДИСЦИПЛИНЫ ОП.07 ТЕОРИЯ ГОРЕНИЯ И ВЗРЫВА

1.1. Место дисциплины в структуре основной образовательной программы:

Учебная дисциплина ОП.07 «Теория горения и взрыва» является обязательной частью общепрофессионального цикла основной образовательной программы в соответствии с ФГОС СПО по специальности 20.02.04 Пожарная безопасность. Особое значение дисциплина имеет при формировании и развитии ОК 01, 02, 03, 05, 07, 09.

1.2. Цель и планируемые результаты освоения дисциплины:

В рамках программы учебной дисциплины обучающимися осваиваются умения и знания

Код ПК, ОК	Умения	Знания
ПК 2.1. ПК 2.2. ПК 2.4. ПК 2.6. ОК 01 ОК 02 ОК 03 ОК 05 ОК 07 ОК 09	<p>Определять классификацию пожаров и опасные факторы пожаров; Проводить расчеты необходимых расходов на наружное и внутреннее противопожарное водоснабжение; Разрабатывать мероприятия, направленные на усиление противопожарной защиты и предупреждение пожаров</p> <p>Проводить пожарно-техническое обследование объектов; Определять наиболее эффективные типы автоматических установок пожаротушения, виды огнетушащего вещества и способы его подачи в очаг пожара в зависимости от вида горючего материала, используемого в технологическом процессе, объемно-планировочных решений здания, сооружения, строения и параметров окружающей среды;</p> <p>Выбирать и обосновывать оптимальные технические решения по ограничению распространения пожара за пределы очага;</p> <p>Определять наличие и характер угрозы людям, пути, способы и средства спасания (защиты), а также необходимость защиты (эвакуации) имущества Определять наличие и возможность вторичных проявлений опасных факторов</p>	<p>Особенности пожарной опасности, пожароопасные и другие опасные свойства веществ, материалов, конструкций и оборудования;</p> <p>Классификация взрывопожарной опасности веществ и материалов;</p> <p>Классификация взрывопожарной опасности веществ и материалов;</p> <p>Категории помещений по взрывопожарной опасности и пожароопасные зоны; Классы функциональной пожарной опасности;</p> <p>Классификацию пожаров и опасные факторы пожаров; Порядок проверки систем противопожарного водоснабжения; Причины пожаров и взрывов и их основные поражающие факторы; Методику расчета количества, типа и ранга огнетушителей, необходимых для защиты конкретного объекта, устанавливаемых исходя из величины пожарной нагрузки, физикохимических и пожароопасных свойств обращающихся горючих материалов (категории защищаемого помещения), характера возможного их взаимодействия с огнетушащими веществами и размеров защищаемого объекта; Технологические процессы производства и его пожарная опасность; Порядок и нормы хранения веществ и материалов на территории, в зданиях и сооружениях организации Порядок</p>

	<p>пожара, в том числе обусловленных особенностями технологии и организации производства на объекте пожара Определять точное место и площадь горения, что именно горит, пути распространения огня и дыма; Принимать компетентное участие в расследовании, оформлении и учете случаев пожаров, возгораний</p>	<p>транспортировки взрывопожароопасных веществ и материалов Порядок эвакуации горючих веществ и материальных ценностей</p>
--	--	--

2. СТРУКТУРА И СОДЕРЖАНИЕ УЧЕБНОЙ ДИСЦИПЛИНЫ

2.1. Объем учебной дисциплины и виды учебной работы

Вид учебной работы	Объем в часах
Объем образовательной программы учебной дисциплины	42
в т.ч. в форме практической подготовки	18
в т. ч.:	
теоретическое обучение	26
практические занятия	18
Самостоятельная работа	
Промежуточная аттестация	

2.2. Тематический план и содержание учебной дисциплины

Наименование разделов и тем	Содержание учебного материала и формы организации деятельности обучающихся	Объем, ак. ч / в том числе в форме практической подготовки, ак. ч	Коды компетенций, формированию которых способствует элемент программы
1	2	3	4
Тема 1. Теоретические основы процесса горения	Содержание учебного материала	4/2	ПК 2.1., ПК 2.6., ОК 01, ОК 02, ОК 03, ОК 05, ОК 07, ОК 09
	1.Исторические этапы развития представлений о горении. Определение горения. Условия, необходимые для возникновения горения. Характерная особенность процессов горения. Классификация процессов горения Источники зажигания в реакциях горения. Виды горения. Физические процессы, протекающие при горении. Режимы горения. Пламя и его характеристики. Структура пламени. Химические процессы, протекающие при горении. Термическая диссоциация продуктов горения.	2	
	В том числе практических занятий	2	
	Практическая работа № 1 Горение на пожаре. Продукты неполного сгорания, дым.	2	
	Самостоятельная работа обучающихся		
Тема №2 Материальный и тепловой балансы процессов горения	Содержание учебного материала	4/2	ПК 2.1., ПК 2.2., ПК 2.4, ПК 2.6., ОК 01, ОК 02, ОК 03, ОК 05, ОК 07, ОК 09
	1.Материальный баланс горения. Схематическое изображение материального баланса процесса горения. Уравнение материального баланса процесса горения. Расчет теоретического количества окислительной среды. Соотношение количества горючего вещества и окислителя. Состав продуктов горения в зависимости от элементного состава вещества. Расчет объема воздуха, объема и состава продуктов горения. Расчет теоретического количества окислительной среды для горения. Расчетные формулы для определения теоретического объема продуктов горения. Горючее вещество – конденсированное вещество сложного состава. Горючее вещество – смесь газов. Тепловой баланс процесса горения. Методика расчета объема воздуха, пошедшего на горение.	2	
	В том числе практических занятий	2	

	Практическая работа № 2 Расчет теоретического количества образовавшихся продуктов горения. Тепловой баланс процесса горения. Расчет количества воздуха, необходимого для горения вещества.	2	
	Самостоятельная работа обучающихся		
Тема №3 Температурные и концентрационные пределы при горении	Содержание учебного материала	4/2	ОК 02, ОК 03, ОК 05, ОК 07, ОК 09
	1.Пламя и его характеристики. Структура пламени. Возникновение пламени. Строение ламинарного диффузионного пламени горячей жидкости. Концентрационные пределы. Фронт пламени. Форма и высота пламени. Излучательная способность пламени. Температура пламени. Температура вспышки и воспламенения. Свечение и цвет пламени. Характер свечения пламени. Изменение концентрации исходных веществ и продуктов горения по сечению пламени. Излучение светящегося пламени, сопровождающего горение органических веществ. Расчет концентрационных пределов распространения пламени	2	
	В том числе практических занятий	2	
	Практическая работа № 3 Расчет концентрационных пределов распространения пламени	2	
	Самостоятельная работа обучающихся		
Тема №4 Теоретические основы прекращения горения Огнетушащие вещества.	Содержание учебного материала	6/2	ПК 2.1., ПК 2.2., ПК 2.4, ПК 2.6., ОК 01, ОК 02, ОК 03, ОК 05, ОК 07, ОК 09
	1.Параметры процессов горения. Концентрационные пределы процесса горения. Пределы процесса горения по давлению. Предельные скорости распространения горения. Массовые скорости выгорания твердых и жидких веществ Элементы тепловой теории гашения пламени. Суть тепловой теории гашения пламени. Способы и методы прекращения горения.	2	
	2.Развертывание сил и средств для транспортирования и подачи огнетушащих веществ. Забор воды насосной установкой МСП с использованием напорно-всасывающего и напорного рукавов Огнетушащая эффективность воды Пенообразователи и их свойства Автоматические установки пенного пожаротушения. Автоматические установки порошкового пожаротушения классификация установок порошкового пожаротушения. Область применения. Автоматические установки аэрозольного пожаротушения Применение установок аэрозольного пожаротушения. Автоматические установки газового пожаротушения. Модули газового пожаротушения Способы пуска модулей газового пожаротушения. Область их применения.	2	

	В том числе практических занятий	2	
	Практическая работа № 4 Тушение водой. Огнетушащая эффективность воды. Тушение пенами. Пенообразователи и их свойства. Область применения. Тушения порошками. Виды порошков. Область их применения. Тушение аэрозолями. Газовое пожаротушение	2	
	Самостоятельная работа обучающихся		
Тема №5 Возникновение горения	Содержание учебного материала	4/2	ОК 02, ОК 03, ОК 05, ОК 07, ОК 09
	1. Общие сведения о горении и взрыве. Химическая и физическая природа горения. Химические реакции, лежащие в основе процесса горения. Самовоспламенение и самовозгорание веществ. Молекулярная диффузия. Основные сведения о кинетике химических реакций. Энергетическая схема протекания химической реакции. Тепловой эффект химической реакции. Возникновение и распространение процесса горения. Вынужденное воспламенение.	2	
	2. Реакция первого порядка. Реакция второго порядка. Реакция третьего порядка. Механизм химического взаимодействия при горении. Прекращение горения.		
	В том числе практических занятий	2	
	Практическая работа № 5 Горение веществ в различных агрегатных состояниях. Прекращение горения	2	
	Самостоятельная работа обучающихся		
Тема №6 Взрывные процессы	Содержание учебного материала	4/2	ПК 2.4, ОК 03, ОК 05, ОК 07, ОК 09
	1. Связь пожаров и взрывов. Взрывные процессы. Режим детонации. Химическое взрывчатое превращение. Скорость распространения пламени при автотурбулентном горении. Явление физической детонации. Давление взрыва.	2	
	2. Взрывчатые вещества. Экзотермические окислительно-восстановительные реакции при взрыве взрывчатых веществ. Химические реакции, протекающие при взрыве взрывчатых веществ. Химические и физические типы взрывов. Химические и ядерные взрывы.		
	В том числе практических занятий	2	
	Практическая работа № 6 Пожарная опасность веществ и материалов	2	
	Самостоятельная работа обучающихся	2	
Тема №7 Образование газо-	Содержание учебного материала	6/2	ПК 2.1., ПК 2.2., ПК 2.4, ПК
	1. Условия возникновения горения жидкостей. Характерной особенностью	2	

и паровоздушных смесей	жидкостей. Испарение – процесс парообразования. Реакция горения жидкости. Расчет концентраций паров жидкости над раствором. Схема испарения жидкости из открытого сосуда. Схема испарения в закрытом сосуде. Схема диффузионного горения жидкости. Показатели пожарной опасности жидкостей		2.6., ОК 01, ОК 02, ОК 03, ОК 05, ОК 07, ОК 09
	2. Механизм распространения пламени по поверхности жидкости. Образование газо- и паровоздушных смесей с воздухом. Температуры вспышки и воспламенения. Зависимость концентрации паров от температуры жидкости.	2	
	В том числе практических занятий	2	
	Практическая работа № 7 Расчет концентраций паров жидкости над раствором. Образование газо- и паровоздушных смесей с воздухом.	2	
	Самостоятельная работа обучающихся		
Тема №8 Горение газов	Содержание учебного материала	6/2	ПК 2.1., ПК 2.2., ПК 2.4, ПК 2.6., ОК 01, ОК 02, ОК 03, ОК 05, ОК 07, ОК 09
	1. Виды и режимы горения парогазовых смесей Кинетическое и диффузионное горение газов. Основные положения диффузионной теории горения. Экспериментальные методы определения нормальной скорости горения Видимая и нормальная скорости горения Удельная массовая скорость горения.	2	
	2. Влияние состава смеси на скорость горения. Влияние начальной температуры смеси на скорость распространения пламени. Влияние флегматизаторов на скорость горения. Автотурбулентное горение предварительно перемешанных Парогазовых смесей. Механизм возникновения и распространения автотурбулентного горения в предварительно перемешанной горючей смеси в облаке. Турбулентное горение парогазовых смесей в закрытых объемах.	2	
	В том числе практических занятий	2	
	Практическая работа № 8 Влияние различных факторов на величину нормальной скорости горения. Распространение пламени в турбулентном потоке.	2	
	Самостоятельная работа обучающихся		
Тема №9 Горение жидкостей. Горение твердых веществ	Содержание учебного материала	4/2	ПК 2.1., ПК 2.2., ПК 2.4, ПК 2.6., ОК 01, ОК 02, ОК 03, ОК 05, ОК 07, ОК 09
	Воспламенение и процесс горения жидкости. Механизм выгорания твердых веществ.	2	
	В том числе практических занятий		
	Практическая работа № 9 Воспламенение твердых веществ. Механизм распространения пламени по поверхности твердых веществ. Механизм выгорания	2	

	твердых веществ. Особенности горения древесины.		
Тема №10 Горение жидкостей. Горение твердых веществ в текущей эксперполяции	Содержание учебного материала	2/-	ПК 2.1., ПК 2.2., ПК 2.4, ПК 2.6., ОК 01, ОК 02, ОК 03, ОК 05, ОК 07, ОК 09
	Общие закономерности и отличительные особенности горения веществ в различных агрегатных состояниях.	2	
Тема №11 Горение жидкостей. Существующие в парадигме горение твердых веществ	Содержание учебного материала	2/-	ПК 2.1., ПК 2.2., ПК 2.4, ПК 2.6., ОК 01, ОК 02, ОК 03, ОК 05, ОК 07, ОК 09
	1.Условия возникновения горения жидкостей. Механизм распространения пламени по поверхности жидкости. Показатели пожарной опасности жидкостей. Распределение температуры в горящей жидкости. Вскипание и выбросы горящей жидкости. Общие закономерности и отличительные особенности горения веществ различного агрегатного состояния. Горение металлов. Горение полимеров. Понятие об антипиренах. Классификация антипирено. Горение пылевоздушных смесей. Температуры вспышки и воспламенения. Формула Элея. Определение группы горючести. Вскипание нефтепродуктов. Условия, при которых возможен выброс нефтепродуктов. Основные закономерности протекания процессов горения органических твёрдых горючих материалов. Группы горючести твёрдых материалов. Механизм выгорания твердых веществ. Горение древесины. Особенности горения древесины.	2	
	В том числе практических занятий		
	Самостоятельная работа обучающихся		
Промежуточная аттестация			
Всего:		44	

3. УСЛОВИЯ РЕАЛИЗАЦИИ УЧЕБНОЙ ДИСЦИПЛИНЫ

3.1. Для реализации программы учебной дисциплины должны быть предусмотрены следующие специальные помещения:

Кабинет «Теория горения и взрыва», оснащенный в соответствии с п. 6.1.1.1 основной образовательной программы по специальности 20.02.04 Пожарная безопасность.

3.2. Информационное обеспечение реализации программы

3.2.1. Основные печатные и электронные издания

1. Теория горения и взрыва: учебник и практикум для среднего профессионального образования/ А.В. Тотай [и др.]; под общей редакцией А.В. Тотая, О.Г. Казакова. — 3-е изд., перераб. и доп.— Москва: Издательство Юрайт, 2021. — 255 с.— (Профессиональное образование).— ISBN 978-5-534-09367-4. — Текст : электронный // Образовательная платформа Юрайт [сайт]. — URL:<https://urait.ru/bcode/469430> (дата обращения: 16.09.2022).

7. Адамян, В. Л. Теория горения и взрыва: учебное пособие для спо / В. Л. Адамян. — 2-е изд., стер. — Санкт-Петербург: Лань, 2022. — 288 с. — ISBN 978-5-8114-9007-3. — Текст : электронный // Электронно-библиотечная система IPR SMART. — URL: <https://www.iprbookshop.ru/> (дата обращения: 03.03.2023).

3.2.2. Дополнительные источники

1. Андросов, А.С., Бегишев, И.Р. Лабораторный практикум по курсу “Теория горения и взрыва”. - Москва: Академия ГПС МЧС России, 2017.

8. Бегишев, И.Р., Бобков, С.А., Исаева, Л.К. Теоретические основы процессов горения. Методические указания и контрольные задания. – Москва.: Академия ГПС МВД РФ – 2017. с. 109.

4. КОНТРОЛЬ И ОЦЕНКА РЕЗУЛЬТАТОВ ОСВОЕНИЯ УЧЕБНОЙ ДИСЦИПЛИНЫ

Результаты обучения	Критерии оценки	Методы оценки
<p>Знания: Особенности пожарной опасности, пожароопасные и другие опасные свойства веществ, материалов, конструкций и оборудования; Классификация взрывопожарной опасности веществ и материалов; Классификация взрывопожарной опасности веществ и материалов; Категории помещений по взрывопожарной опасности и пожароопасные зоны; Классы функциональной пожарной опасности; Классификацию пожаров и опасные факторы пожаров; Порядок проверки систем противопожарного водоснабжения; Причины пожаров и взрывов и их основные поражающие факторы; Методику расчета количества, типа и ранга огнетушителей, необходимых для защиты конкретного объекта, устанавливаемых исходя из величины пожарной нагрузки, физикохимических и пожароопасных свойств обращающихся горючих материалов (категории защищаемого помещения), характера возможного их взаимодействия с огнетушащими веществами и размеров защищаемого объекта; Технологические процессы производства и его пожарная опасность; Порядок и нормы хранения веществ и материалов на территории, в зданиях и сооружениях организации Порядок транспортировки взрывопожароопасных веществ и материалов Порядок эвакуации горючих веществ и материальных ценностей</p>	<p>Демонстрирует знания: Особенностей пожарной опасности, пожароопасные и другие опасные свойства веществ, материалов, конструкций и оборудования; Классификации взрывопожарной опасности веществ и материалов; Классификации взрывопожарной опасности веществ и материалов; Категории помещений по взрывопожарной опасности и пожароопасные зоны; Классы функциональной пожарной опасности; Классификацию пожаров и опасные факторы пожаров; Порядок проверки систем противопожарного водоснабжения; Причины пожаров и взрывов и их основные поражающие факторы; Методику расчета количества, типа и ранга огнетушителей, необходимых для защиты конкретного объекта, устанавливаемых исходя из величины пожарной нагрузки, физикохимических и пожароопасных свойств обращающихся горючих материалов (категории защищаемого помещения), характера возможного их взаимодействия с огнетушащими веществами и размеров защищаемого объекта; Технологических процессов производства и его пожарная опасность; Порядок и нормы хранения веществ и материалов на территории, в зданиях и сооружениях организации Порядка транспортировки взрывопожароопасных веществ и материалов Порядка эвакуации горючих веществ и материальных ценностей</p>	<p>текущая проверка наблюдение и оценка результатов выполнения практических работ; устный опрос; оценка результатов выполнения самостоятельной работы</p>

<p>Умения: Определять классификацию пожаров и опасные факторы пожаров; Проводить расчеты необходимых расходов на наружное и внутреннее противопожарное водоснабжение; Разрабатывать мероприятия, направленные на усиление противопожарной защиты и предупреждение пожаров Проводить пожарно-техническое обследование объектов; Определять наиболее эффективные типы автоматических установок пожаротушения, виды огнетушащего вещества и способы его подачи в очаг пожара в зависимости от вида горючего материала, используемого в технологическом процессе, объемно-планировочных решений здания, сооружения, строения и параметров окружающей среды; Выбирать и обосновывать оптимальные технические решения по ограничению распространения пожара за пределы очага; Определять наличие и характер угрозы людям, пути, способы и средства спасания (защиты), а также необходимость защиты (эвакуации) имущества Определять наличие и возможность вторичных проявлений опасных факторов пожара, в том числе обусловленных особенностями технологии и организации производства на объекте пожара Определять точное место и площадь горения, что именно горит, пути распространения огня и дыма; Принимать компетентное участие в расследовании, оформлении и учете случаев пожаров, возгораний</p>	<p>Демонстрирует умения: Определять классификацию пожаров и опасные факторы пожаров; Проводить расчеты необходимых расходов на наружное и внутреннее противопожарное водоснабжение; Разрабатывать мероприятия, направленные на усиление противопожарной защиты и предупреждение пожаров Проводить пожарно-техническое обследование объектов; Определять наиболее эффективные типы автоматических установок пожаротушения, виды огнетушащего вещества и способы его подачи в очаг пожара в зависимости от вида горючего материала, используемого в технологическом процессе, объемно-планировочных решений здания, сооружения, строения и параметров окружающей среды; Выбирать и обосновывать оптимальные технические решения по ограничению распространения пожара за пределы очага; Определять наличие и характер угрозы людям, пути, способы и средства спасания (защиты), а также необходимость защиты (эвакуации) имущества Определять наличие и возможность вторичных проявлений опасных факторов пожара, в том числе обусловленных особенностями технологии и организации производства на объекте пожара Определять точное место и площадь горения, что именно горит, пути распространения огня и дыма; Принимать компетентное участие в расследовании, оформлении и учете случаев пожаров, возгораний</p>	<p>текущая проверка наблюдение и оценка результатов выполнения практических работ; устный опрос; оценка результатов выполнения самостоятельной работы</p>
---	--	--

ФОНД ОЦЕНОЧНЫХ СРЕДСТВ

Комплект материалов для проведения тестового контроля Тема 1. Общие вопросы процессов горения и взрыва.

1. Концентрационные пределы воспламенения с повышением температуры смеси:

- а) Расширяются + б) Сужаются
- в) Не изменяются

2. Сложный, быстро протекающий химический процесс окисления, сопровождающийся выделением значительного количества тепла и свечением, называется:

- а) Взрывом
- б) Горением +
- в) Химической реакцией

3. Количество горючей смеси, сгорающей на единице поверхности фронта пламени в единицу времени:

- а) Нормальная скорость распространения пламени
- б) Средняя скорость нарастания давления при взрыве в) Массовая скорость горения +

4. Все вещества по агрегатному состоянию, определяющему оценку пожаровзрывоопасности, подразделяются на следующие группы: а) Газы, жидкости +

- б) Газообразные вещества в) Парообразные вещества

5. Все вещества по агрегатному состоянию, определяющему оценку пожаровзрывоопасности, подразделяются на следующие группы: а) Парообразные вещества

- б) Газообразные вещества
- в) Твердые вещества, пыли +

6. Для возникновения горения необходимо наличие:

- а) Источника воспламенения + б) Наличие горючих материалов в) Наличие горючих веществ

7. Для возникновения горения необходимо наличие: а) Наличие горючих материалов

- б) Наличие горючих веществ в) Окислителя +

8. Процесс химического превращения системы окислитель – восстановитель (взрывчатого вещества), представляющий собой совокупность ударной волны, распространяющейся с постоянной скоростью, и следующей за фронтом зоны химических превращений исходных веществ детонационной волны:

- а) Пожар
- б) Детонация + в) Взрыв

9. Беспламенное горение, происходящее обычно при горении

конденсированных систем, называется:

- а) Тлением + б) Нагревом
- в) Самовоспламенением

10. Способность вещества или материала к горению: а)

- Возгорание
- б) Горючесть + в) Огнестойкость

11. Процесс инициирования начального очага горения в горючей смеси, после чего возникший фронт пламени самопроизвольно распространяется по всему объему:

- а) Самовоспламенение + б) Воспламенение
- в) Тление

12. Один из основных параметров, характеризующий опасность взрыва:

- а) Давление взрыва + б) Дробящие и фугасные свойства взрывоопасной среды
- в) Давление на фронте ударной волны

13. Один из основных параметров, характеризующий опасность взрыва:

- а) Давление на фронте ударной волны + б) Скорость взрыва
- в) Дробящие и фугасные свойства взрывоопасной среды

14. Температура, которая достигается в стехиометрической смеси при полном сгорании без теплотерь и отсутствии диссоциации продуктов горения:

- а) Температурой самовоспламенения + б) Температурой горения
- в) Теоретической температурой горения +

15. Оценка пожароопасности веществ зависит от:

- а) Природы происхождения вещества + б) Агрегатного состояния веществ
- в) Химических свойств веществ

16. Горючие вещества и материалы, способные воспламеняться от кратковременного воздействия источника зажигания с низкой энергией:

- а) Воспламеняющимися
- б) Быстровоспламеняющимися + в) Легковоспламеняющимися

17. Вещества и материалы, способные самовозгораться, а также возгораться от источника зажигания и самостоятельно гореть, относятся к группе:

- а) Трудногорючих веществ + б) Сильногорючих веществ
- в) Горючих веществ

18. Выберите ряд, где перечислены только продукты неполного сгорания:

- а) N_2 , C, CO_2
- б) C, CO, HCN + в) H_2O , HCl, CO_2

19. В качестве окислителя не используется:

- а) Кислород
- б) Бертолетова соль в) Азот +

20. Выберите молекулярный состав воздуха:

- а) O_2 + 4,76 N_2 б) O_2 + 3,76 N_2 +
- в) 79% N_2 , 21% O_2

21. Теплота сгорания:

- а) Теплота, расходуемая на подготовку горючих веществ к горению б) Теплота, идущая на нагревание продуктов сгорания
 - в) Количества тепла, выделяемое при полном сгорании вещества и отнесенное к одному молю, единицы массы или объема горючего вещества
- +

22. Самовозгорание растительных материалов может возникнуть вследствие:

- а) Проявления тепловой энергии, вызванной окислением горючего вещества б) Микробиологического процесса +
- в) Реакции окисления, вызванной притоком кислорода

23. С увеличением степени дисперсности пыли повышается её:

- а) Химическая активность + б) Теплопроводность
- в) Плотность

24. С увеличением степени дисперсности пыли повышается её:

- а) Склонность к электризации + б) Теплопроводность
- в) Плотность

25. Температура вспышки:

- а) Самая низкая температура вещества, при которой возникает его самонагревание
- б) Самая низкая температура вещества, при которой над поверхностью его образуются пары и газы, способные вспыхивать в воздухе от источника зажигания, но устойчивого горения не наблюдается +
- в) Температура до которой нагреваются продукты сгорания

Тема 2. Особенности горения различных веществ.

1. Для возникновения горения необходимо наличие:

- 1) горючего вещества, источника воспламенения и окислителя
- 2) горючего вещества и источника воспламенения
- 3) окислителя и источника воспламенения

2. Процесс химического превращения системы окислитель – восстановитель (взрывчатого вещества), представляющий собой совокупность ударной волны, распространяющейся с постоянной скоростью, и следующей за фронтом зоны химических превращений исходных веществ детонационной волны, называется:

- 1) детонацией
- 2) пожаром
- 3) взрывом

3. Беспламенное горение, происходящее обычно при горении конденсированных систем, называется:

- 1) нагревом
- 2) тлением
- 3) самовоспламенением

4. Способность вещества или материала к горению называются:

- 1) возгорание
- 2) огнестойкость
- 3) горючесть

5. Процесс инициирования начального очага горения в горючей смеси, после чего возникший фронт пламени самопроизвольно распространяется по всему объему, называется:

- 1) самовоспламенение
- 2) тление
- 3) воспламенение

6. Какое название получила температура горения при сжигании газа с учетом физической теплоты газа и воздуха:

- 1) теоретическая
- 3) калориметрическая
- 5) максимальная
- 2) адиабатическая
- 4) действительная

7. Кто из ученых установил наличие экспоненциальной зависимости между константой скорости реакции и температурой:

- 1) Ломоносов
- 3) Аррениус
- 5) Эльбе
- 2) Зельдович
- 4) Льюис
- 6) Семенов

8. При каком горении скорость реакции достигает наибольшего значения:

- 1) диффузионном
- 2) кинетическом
- 3) смешанном
- 4) во всех перечисленных
- 5) атмосферном

9. Какой критерий устанавливает ламинарное или турбулентное горение:

- 1) Фруда
- 3) Рейнольдса
- 5) Архимеда
- 2) Прандтля
- 4) Грасгофа
- 6) Ньютона

10. Кто из российских ученых за разработку теории цепных реакций горения

1. Хитрин
- 2) Семенов
- 3) Зельдович
- 4) Петров

11. Каково содержание азота по объему в воздухе:

- 1) 21% об.
- 2) 29% об.
- 3) 79% об.
- 4) 50% об.

12. Как называется отношение действительного количества воздуха, подаваемого на горение, к теоретически необходимо:

- 1) расход воздуха 3) коэффициент избытка воздуха
- 2) коэффициент горения 4) коэффициент разбавления

13. Какой объем при нормальных условиях занимает каждый киломоль любого газа:

- 1) 22 м³ 2) 22,4 м³ 3) 24 м³ 4) 122 м³

Тема 3. Материальный и тепловой балансы процессов горения.

1. Вещества и материалы, способные самовозгораться, а также возгораться от источника зажигания и самостоятельно гореть, относятся к группе:

- 1) трудно горючих веществ 2) горючих веществ 3) сильно горючих веществ

2. Горючие вещества и материалы, способные воспламенятся от короткомерного воздействия источника зажигания с низкой энергией, называются:

1) Быстровоспламеняющимся

2) Воспламеняющимся 3) Легковоспламеняющимися

3. Оценка пожароопасности веществ зависит от:

1) Природы происхождения вещества 2) Агрегатного состояния веществ

3) Химических свойств веществ

4. В зависимости от агрегатного состояния горючего и окислителя различают виды горения:

1) Гомогенное, гетерогенное горение и горение взрывчатых веществ

2) Гомогенное и гетерогенное горение

3) Гомогенное, гетерогенное горение, взрыв и детонация

5. Температура, которая достигается в стехиометрической смеси при полном сгорании без тепло потерь и отсутствие диссоциации продуктов горения, называется:

1) Температурой горения 2) Температурой самовоспламенения

3) Теоретической температурой горения

6. Горение – это:

1) быстрое окисление, при котором горящее вещество соединяется с кислородом, при этом выделяется энергия в виде ударной волны и света

2) быстрое окисление, при котором горящее вещество соединяется с водородом, при этом выделяется энергия в виде тепла и света

3) быстрое окисление, при котором горящее вещество соединяется с кислородом, при этом выделяется энергия в виде тепла и света

4) быстрое окисление, при котором горящее вещество соединяется с углеродом, при этом выделяется энергия в виде тепла и света

7. Пожар – это:

1) неконтролируемое горение вне здания, наносящее материальный ущерб и способное вызвать травмы и гибель людей

2) неконтролируемое горение вне специального очага, наносящее вред и способное вызвать травмы и гибель людей

3) неконтролируемое горение в специальном очаге, наносящее материальный ущерб и способное вызвать травмы и гибель людей

4) неконтролируемое горение вне специального очага, наносящее материальный ущерб и способное вызвать травмы и гибель людей

8. Горение усиливается за счет:

1) реакции окисления 2) температуры 3) цепной реакции 4) энергии

9. Для осуществления горения необходимо три элемента:

1) кислород, водород, теплота
2) кислород, горючее вещество, температура
3) углерод, горючее вещество, теплота

10. Важнейшие процессы при горении – это:

1) теплоперенос и массоперенос
2) температура и скорость реакции
3) энергосодержание и температура
4) скорость реакции и энергосодержание

11. Какой прибор служит для измерения и контроля атмосферного давления воздуха:

1) барометр 2) манометр 3) ареометр 4) газоанализатор

12. Кто из зарубежных ученых разработал теорию цепных реакций:

1) Фенимор 2) Льюис 3) Хиншелвуд 4) Эльбе

13. Как называется температура горения при сжигании газа с учетом теплоты диссоциации воды и углекислого газа:

1) действительная 3) теоретическая
2) калориметрическая 4) адиабатическая

14. Как можно называть горение, если оно происходит с не достаточным избытком воздуха:

1) неполное 2) кинетическое 3) полное 4) смешанное

15. Какие компоненты входят в состав продуктов неполного горения:

1) водяные пары 3) оксид углерода
2) диоксид углерода 4) углеводороды

Тема 4. Условия и причины пожаровзрывоопасности газо-, паро- и пылевоздушных смесей.

1. Концентрационные пределы воспламенения с повышением температуры смеси:

1) Расширяются 2) Не изменяются 3) Сужаются

2. Сложный, быстро протекающий химический процесс окисления, сопровождающийся выделением значительным количеством тепла и свечением, называется:

- 1) Химической реакции
- 2) Горением
- 3) Взрывом

3. Количество горючей смеси, сгорающей на единице поверхности фронта пламени в единицу времени, это:

- 1) Средняя скорость нарастания давления при взрыве
- 2) Массовая скорость горения
- 3) Нормальная скорость распространения пламени

4. Все вещества по агрегатному состоянию, определяющему оценку пожаровзрывоопасности, подразделяются на следующие группы:

- 1) Газы, жидкости, твердые вещества, пыли
- 2) Газы, жидкости, твердые вещества
- 3) Газообразные и твердые вещества

5. Кислород, азотная кислота, пероксиды, нитро соединения чаще всего выступают в реакции горения в качестве:

- 1) Окислителя
- 2) Горючего вещества
- 3) Источника воспламенения

6. Кто из перечисленных ученых заложил основы теории распространения пламени:

- 1) Бекон и Бойль
- 3) Михельсон и ЛеШателье
- 2) Ломоносов и Лавуазье
- 4) Фарадей и Бунзен

7. В каких единицах (градусах) системы СИ измеряется температура газа:

- 1) Цельсия
- 2) Фаренгейта
- 3) Реомюра
- 4) Кельвина

8. Какие компоненты входят в состав продуктов неполного горения:

- 1) Водяные пары
- 2) Углеводороды
- 3) Углекислый газ
- 4) Сернистый газ

9. При каком компоненте входят в состав продуктов коротким с максимальной температурой в ядре:

- 1) Диффузионном
- 2) Кинематическом
- 3) Кинетическом
- 4) Динамическом

10. Теплота сгорания газа бывает:

- 1) Средняя
- 2) Высшая
- 3) Низшая
- 4) Объемная
- 4) Малая

11. Кто из русских ученых установил автокаталитический характер химических реакций:

- 1) Иванов
- 2) Петров
- 3) Шилов
- 4) Семенов

12. Факторы, влияющие на повышенный выброс сажи при горении:

- 1) Расход мазута 3) Теплота сгорания топлива
- 2) Зольность топлива 4) Содержание серы в топливе 5) Давление

13. Какие компоненты относятся к продуктам полного сгорания:

- 1) Оксид углерода 2) Диоксид углерода 3) Водород 4) Водяные пары

14. факторы, влияющие на повышенный выброс оксида серы при горении:

- 1) Зольность топлива 3) Расход топлива 5) Тепловой эквивалент
- 2) Сернистость топлива 4) Теплота сгорания топлива

15. Какой вид горения характеризуется растянутым пламенем с относительно равномерной температурой по длине:

- 1) Кинетическое 3) Диффузионное 2) Диффузионно – кинетической 4) Адиабатное

Тема 5. Причины и условия возникновения самовоспламенения и самовозгорания.

1. Чему равна удельная теплота сгорания условного топлива:

- 1) 35 000 кДж/кг 2) 29 300 кДж/кг 3) 100 000 кДж/кг 4) 20 000 кДж/кг

2. Каково соотношение между килокалорией и килоджоулем:

- 1) 1 ккал = 1 кДж 3) 1 ккал = 4,19 кДж
- 2) 1 ккал = 10 кДж 4) 1 ккал = 0,24 кДж

3. Концентрационные пределы воспламенения с повышением температуры смеси:

- 1) расширяются 2) не изменяются 3) сужаются

4. Сложный, быстро протекающий химический процесс окисления, сопровождающийся выделением значительным количеством тепла и свечением, называется:

- 1) химической реакцией 2) горением 3) взрывом

5. Вещества и материалы, способные самовозгораться, а также возгораться от источника зажигания и самостоятельно гореть, относятся к группе:

- 1) трудно горючих веществ
- 2) горючих веществ
- 3) сильно горючих веществ

6. Какой прибор служит для измерения избыточного давления газа:

- 1) барометр – aneroid
 - 2) газовый счетчик
 - 3) манометр
 - 4) ареометр
- 7. Кто из отечественных ученых разработал теорию цепных реакций:**
- 1) Иванов 2) Семенов 3) Левин 4) Левин
- 8. Каково содержание кислорода в воздухе:**
- 1) 79% об. 2) 21% об. 3) 100% об. 4) 45% об.
- 9. Как называется температура горения при условии адиабатического процесса сжигания газа:**
- 1) теоретическая 2) калориметрическая 3) адиабатическая
- 10. Способность вещества или материала к горению называется:**
- 1) огнестойкость 2) горючестью 3) возгоранием
- 11. Беспламенное горение, происходящее обычно при горении конденсированных систем, называется:**
- 1) самовоспламенением 2) тлением 3) нагревом
- 12. Для возникновения горения необходимо наличие:**
- 1) горючего вещества и источника воспламенения
 - 2) окислителя и источника воспламенения
 - 3) горючего вещества, источника воспламенения и окислителя
- 13. Количество горючей смеси, сгорающей на единице поверхности фронта пламени в единицу времени, это**
- 1) средняя скорость нарастания давления при взрыве
 - 2) массовая скорость горения
 - 3) нормальная скорость распространения пламени
- 14. Все вещества по агрегатному состоянию, определяющему оценку пожар взрывоопасности, подразделяются на следующие группы:**
- 1) газы, жидкости, твердые вещества, пыли
 - 2) газы, жидкости, твердые вещества
 - 3) газообразные и твердые вещества
- 15. Кислород, азотная кислота, пероксиды, нитро соединения чаще всего выступают в реакции горения в качестве:**
- 1) окислителя 2) горючего вещества 3) источника воспламенения

Тема 6. Причины и условия вынужденного воспламенения (зажигания) от источников зажигания.

Тема 7. Дефлаграционное горение газов.

1. Какие факторы влияют на образование ТГИ в глубине земной коры?

А. Давление и температура. Б. Кислотность почв.

В. Обводненность среды.

Г. Продолжительность залегания.

2. Определить содержание углерода в рабочей массе угля, если состав его горючей массы $C^{\Gamma}=78.5\%$, $H^{\Gamma}=5.6\%$, $S^{\Gamma}=0.4\%$, $N^{\Gamma}=2.5\%$, $O^{\Gamma}=13\%$, $A^C=15\%$, $W^P=5\%$.

А. 80%.

Б. 78,5%.

В. 58,7%.

Г. 0%.

3. Определить низшую теплоту сгорания антрацита, имеющего следующий состав: $C^P=76.4\%$, $H^P=1.5\%$, $S^P_{л}=1.7\%$, $N^P=0.8\%$, $O^P=1.3\%$, $A^P=13.3\%$, $W^P=5\%$.

А. $Q^P=40$ МДж/кг. Б. $Q^P=35617$ кДж/кг.

В. $Q^P=20316$ кДж/кг.

Г. $Q^P=27230$ кДж/кг.

4. Какое топливо называют условным?

А. Теплота сгорания которого 29300кДж/кг.

Б. Теплота сгорания которого определяется в калориметрической бомбе. В. Теплота сгорания которого определяется на горючую массу.

Г. Топливо, в составе которого нет балластирующих компонентов.

5. Какой газ является основным составляющим природного газа?

А. Водород. Б. Азот.

В. Метан. Г. Пропан.

6. Что такое факел?

А. Вибрационный вид горения.

Б. Процесс окисления, сопровождающийся появлением света и выделением тепла.

В. Струя, в пределах которой происходит горение. Г. Процесс возгорания.

7. Фронт пламени – это:

А. Струя, в пределах которой происходит горение.

Б. Реакция окисления, сопровождающаяся появлением света и выделением тепла.

В. Реакция горения в узкой полосе внутри факела.

Г. Зона, куда диффундирует часть продуктов сгорания.

8. Какие факторы влияют на величину теплоты сгорания топлива?

А. Температура.

Б. Количество окислителя. В. Приведенная зольность.

Г. Элементарный состав топлива.

9. Выберите уравнение для расчета теоретического количества

воздуха при сгорании твердого топлива.

А. $0,0478[0,5(\text{CO} + \text{H}_2) + 1,5\text{H}_2\text{S} + 2\text{CH}_4 + \Sigma(m+n/4)\text{C}_m\text{H}_n - \text{O}_2]$. Б. $0,79V^0 + 0,8N^P/100$.

В. $0,01[\text{CO}_2 + \text{CO} + \text{H}_2\text{S} + \Sigma m\text{C}_m\text{H}_n]$. Г. $0,089C^P + 0,226H^P + 0,033(S^P - O^P)$.

10. Мера тепловой энергии, накапливаемой веществом при его образовании, называется

А. Теплосодержанием. Б. Теплопроводностью. В. Температурой.

Г. Теплоемкостью.

11. Количество тепла, необходимое для повышения температуры вещества на один градус, называется

А. Теплосодержанием. Б. Теплопроводностью. В. Температурой.

Г. Теплоемкостью.

12. Жаропроизводительность – это

А. Максимальная температура, развиваемая при полном сгорании топлива, когда выделяемое тепло полностью расходуется на нагрев образующихся продуктов сгорания.

Б. Температура, развиваемая при сжигании топлива при подогреве воздуха, подаваемого на горение.

В. Теплота сгорания топлива.

Г. Теплота сгорания условного топлива.

13. Пиролиз-это

А. Прогрев твердой фазы до температуры плавления.

Б. Нагрев органических веществ до высоких температур без доступа воздуха.

В. Смешение горючего с окислителем.

Г. Превращение продуктов разложения в газообразные продукты горения.

14. Что называется кинетическим горением?

А. Скорость химической реакции зависит от скорости поступления реагирующих компонентов путем молекулярной или кинетической диффузии.

Б. Это горение заранее перемешанных горючего газа, пара или пыли с окислителем. Скорость процесса зависит от физико-химических свойств горючей смеси.

В. Вихревое движение газов, при котором интенсивно перемешиваются сгорающие газы, и фронт пламени размывается.

Г. Горение, при котором распространение пламени происходит при отсутствии внешних возмущений.

15. Нормальное горение-это

А. Процесс распространения пламени по горючей газовой смеси, при котором самоускоряющаяся реакция горения распространяется вследствие разогрева путем теплопроводности от соседнего слоя продуктов реакции.

Б. Распространение горения путем воспламенения ударной волной.

В. Вихревое движение газов, при котором интенсивно перемешиваются сгорающие газы, и фронт пламени размывается.

Г. Горение, при котором распространение пламени происходит при отсутствии внешних возмущений.

16. Дефлаграционное горение – это

А. Процесс распространения пламени по горючей газовой смеси, при котором самоускоряющаяся реакция горения распространяется вследствие разогрева путем теплопроводности от соседнего слоя продуктов реакции.

Б. Распространение горения путем воспламенения ударной волной.

В. Вихревое движение газов, при котором интенсивно перемешиваются сгорающие газы, и фронт пламени размывается.

Г. Горение, при котором распространение пламени происходит при отсутствии внешних возмущений.

17. Вещества, имеющие температуру самовоспламенения ниже температуры окружающей среды, называются

А. Пиролизными. Б. Пирофорными. В. Горючими.

Г. Детонационными.

18. Температура вспышки – это

А. Температура, при которой нефтепродукт загустевает так, что при наклоне пробирки под углом 45° уровень продукта остается неподвижным. Б.

Температура, при которой нагреваемый продукт загорается при поднесении

В. Температура горючего вещества, при которой в условиях специальных испытаний над его поверхностью образуются пары, способные вспыхивать при поднесении пламени.

Г. Температура вещества, при которой вещество выделяет горючие пары и газы с такой скоростью, что после их зажигания возникает устойчивое пламенное горение.

Тема 8. Дефлаграционное горение конденсированных веществ.

1. Для возникновения горения необходимо наличие:

- 1) горючего вещества, источника воспламенения и окислителя
- 2) горючего вещества и источника воспламенения
- 3) окислителя и источника воспламенения

2. Процесс химического превращения системы окислитель – восстановитель (взрывчатого вещества), представляющий собой совокупность ударной волны, распространяющейся с постоянной скоростью, и следующей за фронтом зоны химических превращений исходных веществ детонационной волны, называется:

- 1) детонацией 2) пожаром 3) взрывом

3. Способность вещества или материала к горению называются:

- 1) возгорание 2) огнестойкость 3) горючесть

4. Процесс инициирования начального очага горения в горючей смеси, после чего возникший фронт пламени самопроизвольно распространяется по всему объему, называется:

- 1) самовоспламенение 2) тление 3) воспламенение

5. Концентрационные пределы воспламенения с повышением температуры смеси:

- 1) расширяются 2) не изменяются 3) сужаются

6. Сложный, быстро протекающий химический процесс окисления, сопровождающийся выделением значительным количеством тепла и свечением, называется:

- 1) химической реакцией
- 2) горением
- 3) взрывом

7. Количество горючей смеси, сгорающей на единице поверхности фронта пламени в единицу времени, это:

- 1) средняя скорость нарастания давления при взрыве
- 2) массовая скорость горения
- 3) нормальная скорость распространения пламени

8. Все вещества по агрегатному состоянию, определяющему оценку пожар взрывоопасности, подразделяются на следующие группы:

- 1) газы, жидкости, твердые вещества
- 2) газы, жидкости, твердые вещества
- 3) газообразные и твердые вещества

9. Кислород, азотная кислота, пероксиды, нитро соединения чаще всего выступают в реакции горения в качестве:

- 1) окислителя
- 2) горючего вещества
- 3) источника воспламенения

10. Кто из русских ученых ввел понятие жаропродуктивности (температуры горения):

- 1) Ломоносов
- 2) Семенов
- 3) Менделеев
- 4) Левин

11. Укажите единицы измерения давления газа:

- 1) бар
- 2) баррель
- 3) паскаль
- 4) джоуль
- 5) калория

12. Из перечисленных компонентов укажите, которые относятся к продуктам неполного горения:

- 1) водород
- 2) водяные пары
- 3) диоксид углерода
- 4) оксид углерода

13. Укажите единицу измерения температуры газа в системе СИ:

- 1) С
- 2) К
- 3) F
- 4) R
- 5) Па

Тема 9. Детонационное горение газов и конденсированных веществ.

1. Автором открытия термического механизма образования оксидов азота при горении является _____

2. Удельная теплота сгорания условного топлива равна _____

3. Киломоль любого газа при нормальных условиях занимает объем, равный _____

4. Содержание кислорода в воздухе составляет _____ % об.

5. Укажите наиболее экологически «грязный» вид топлива:
- 1) уголь 2) мазут 3) газ
6. Кто из зарубежных ученых сформулировал идеи современной теории горения:
- 1) Дальтон и Томсон 3) Вольта и Бертолле
 - 2) Дэви и Румфорд 4) Льюис и Эльбе
7. В каких единицах в системе СИ измеряется давление газа:
- 1) в бар 2) атмосферах 3) паскалях 4) миллиметрах ртутного столба
8. Укажите единицы измерения теплоты сгорания газа:
- 1) кг/м³ 2) м³/кг 3) кг/град 4) кДж/м³ 5) м³/кДж
9. Укажите компоненты, входящие в состав продуктов неполного горения:
- 1) сажистые частицы 3) углекислый газ
 - 2) углеводороды 4) угарный газ
10. В каких единицах измеряется плотность газа:
- 1) м³/кг 2) м³/кДж 3) кг/м³ 4) кДж/м³ 5) кг/град
11. Критерий Аррениуса выражает:
- 1) чувствительность скорости химической реакции к энергии
 - 2) чувствительность скорости химической реакции к изменению температурой
 - 3) порядок химической реакции
 - 4) скорость нарастания химической реакции
12. Для возникновения горения необходимо наличие:
- 1) горючего вещества, источника воспламенения и окислителя
 - 2) горючего вещества и источника воспламенения
 - 3) окислителя и источника воспламенения
13. Процесс химического превращения системы окислитель – восстановитель (взрывчатого вещества), представляющий собой ударной волны, распространяющейся с постоянной скоростью, и следующей за фронтом зоны химических превращений исходных веществ детонационной волны, называется:
- 1) детонацией 2) пожаром 3) взрывом
14. Беспламенное горение, происходящее обычно при горении конденсированных систем, называется:
- 1) нагревом 2) тлением 3) самовоспламенением

**Комплект материалов по оценке результатов самостоятельной работы
ТЕМЫ РЕФЕРАТОВ**

Общие вопросы процессов горения и взрыва.

1. Физико-химические основы горения. Основные особенности химических реакций горения.
2. Кинетическое и диффузионное горение. Особенности каждого режима горения.
3. Химические реакции горения.
4. Особенности горения в атмосферном воздухе.
5. Общие сведения о взрывах и их физико-химических характеристиках.

Материальный и тепловой балансы процессов горения.

1. Методика расчета объема воздуха, необходимого для горения веществ и газовых смесей.
2. Методика расчета объема и состава продуктов горения.
3. Методика расчета адиабатной и действительной температур горения и взрыва.

Условия и причины пожаровзрывоопасности газо-, паро- и пылевоздушных смесей.

1. Свойства, определяющие пожаровзрывоопасность пылей.
2. Условия возникновения процессов горения, природа концентрационных пределов распространения пламени (КПР) и минимальной температуры горения.
3. Анализ влияния начальной температуры, давления, концентрации флегматизаторов и химически активных ингибиторов на концентрационные пределы распространения пламени (КПР).
4. Минимальная флегматизирующая концентрация флегматизаторов и минимальное взрывоопасное содержание кислорода.
5. Механизм и условия образования паровоздушных смесей над поверхностью горючих жидкостей и твердых горючих материалов.
6. Температурные пределы распространения пламени, температура вспышки и воспламенения.
7. Пределы распространения пламени в аэродисперсных системах.

Причины и условия возникновения самовоспламенения и самовозгорания.

1. Условия развития процессов самовоспламенения и самовозгорания.
2. Элементы тепловой теории самовоспламенения.
3. Понятие о цепном взрыве (воспламенении).
4. Экспериментальные и расчетные методы определения стандартной и минимальной температур самовоспламенения паров и газов в воздухе.
5. Самовозгорание веществ и материалов в воздухе. Оценка склонности к самовозгоранию масел и жиров.
6. Условия для ликвидации возможности самовоспламенения и само

Причины и условия вынужденного воспламенения (зажигания) от

источников зажигания.

1. Классификация основных высокоэнергетических источников зажигания.
2. Элементы тепловой теории зажигания нагретым телом.
3. Критические условия зажигания. Температура зажигания, анализ влияния условий протекания процессов на температуру зажигания.
4. Тепловая теория зажигания электрической искрой, критические условия. Минимальная энергия зажигания.
5. Анализ влияния состава горючей смеси, давления, наличия флегматизаторов на температуру и минимальную энергию зажигания.
6. Особенности зажигания движущихся смесей. Зажигание аэродисперсных систем.

Дефлаграционное горение газов.

1. Кинетический и диффузионный режимы горения газов.
2. Структуры фронта кинетического и диффузионного пламени.
3. Тепловая, цепная и диффузионная теории горения.
4. Нормальная и видимая скорости распространения пламени, анализ зависимости от различных факторов.
5. Экспериментальные методы определения нормальной скорости горения.
6. Энергия и мощность взрыва. Классификация взрывов по плотности вещества, по типам химических реакций.
7. Условия образования ударной волны взрыва, форма ударной волны, длительность импульса.
8. Тепловой эквивалент взрыва.
9. Методика расчета давления взрыва.
10. Основные параметры диффузионного пламени. Анализ влияния режимов горения на высоту пламени.

Детонационное горение газов и конденсированных веществ.

1. Природа и основные параметры детонационного горения.
2. Условия формирования и распространения детонационной волны в газах.
3. Концентрационные пределы детонации газовоздушных и газо-
4. Условия затухания детонации.
5. Классификация и характеристика взрывчатых веществ.
6. Химические реакции взрывчатых превращений.

ТЕМЫ ДЛЯ ДИСКУССИЙ

Общие вопросы процессов горения и взрыва.

1. Влияние температуры, концентрации, катализаторов на скорость химической реакции горения.
2. Сущности процессов окисления и восстановления при реакции горения.
3. Особенности горения в атмосферном воздухе, формула реакции горения.
4. Режимы взрывчатых превращений и их характеристики.
5. Физико – химические условия протекания реакции горения.

Особенности горения различных веществ.

1. Какова классификация веществ и материалов по пожаровзрывоопасности и пожарной опасности.
2. Минимальная энергия зажигания смеси горючего газа и от чего она зависит.
3. Особенности горения металлов.
4. Перечень показателей, необходимых для оценки пожаровзрывоопасности и пожарной опасности веществ и материалов в зависимости от их агрегатного состояния и где он изложен.

Материальный и тепловой балансы процессов горения.

1. Формула теоретически необходимого объема воздуха для сгорания 1 кг индивидуального вещества и её вывод.
2. Закон Гесса в отношении теплового эффекта химического превращения.
3. Что является высшей и низшей теплотой сгорания.
4. Вычисление теоретически необходимого количества воздуха для сгорания смеси газов.

Условия и причины пожаровзрывоопасности газо-, паро- и пылевоздушных смесей.

1. Особенности горения смесей при различных концентрациях: с недо
2. Расчётные методы определения пределов воспламенения.
3. Экспериментальное определение температурных пределов.
4. Что такое пыль, состояния пыли. Её названия.
5. Пределы воспламенения аэрозвесей.
6. Характеристики, влияющие на воспламенение аэрозвесей.

Причины и условия возникновения самовоспламенения и самовозгорания.

1. Температура самонагрева веществ и материалов и её сущность. Виды самовозгораний.
2. Вещества и материалы, подверженные химическому самовозгоранию: взаимодействующие с водой; взаимодействующие с окислителями; взаимодействующие друг с другом.
3. Теория самовоспламенения, её суть и механизмы.
4. Критические условия самовоспламенения.
5. Превращения горючих веществ при нагревании.
6. Методы определения температуры самовоспламенения.

Причины и условия вынужденного воспламенения (зажигания) от источников зажигания.

1. Влияние наличия флегматизаторов на температуру и минимальную энергию зажигания.
2. Механизм зажигания аэродисперсных систем и его особенности
3. В чём заключается математическое описание процесса зажигания выполненное академиком. Я. Б. Зельдовичем.
4. Условия зажигания горючей среды искрой.
5. Влияние состава горючей смеси на температуру и минимальную энергию зажигания.

Дефлаграционное горение газов.

1. Характеристика и механизм кинетического горения
2. Экспериментальный метод определения нормальной скорости распространения горения.
3. Каким образом осуществляется распространение пламени при кинетическом горении.
4. Условия возникновения детонации горючих смесей.
5. Как влияет длина трубы на структуру и скорость распространения пламени.
6. Описание установки экспериментального определения нормальной скорости распространения горения.

Дефлаграционное горение конденсированных веществ.

1. Почему температура кипения является важнейшей характеристикой горения жидкостей и почему.
2. Гомогенный режим горения материалов растительного происхождения.
3. Гетерогенный режим горения материалов растительного происхождения.
4. Какими параметрами характеризуется горение твёрдых веществ.
5. Как осуществляется горение жидкостей.

Детонационное горение газов и конденсированных веществ.

1. Вклад академика Я.Б. Зельдовича математическое описание детонации.
2. Группы ВВ по условиям взрывчатого превращения.
3. Концентрационные пределы детонации газоздушных и газо-
4. Когда и где при горении веществ происходит детонация.
5. Условия детонации на открытом пространстве.

ТЕМЫ ДОКЛАДОВ

Общие вопросы процессов горения и взрыва.

1. Что представляет собой горение как физико – химический процесс.
2. Виды самоускорения химической реакции горения.
3. Условия для возникновения и протекания реакции горения.
4. Разновидности горючих смесей.
5. Виды горения и их характеристики.
6. Классификация горения на группы по скорости распространения пламени и их характеристики.
7. Физико – химические условия протекания реакции горения.
8. Что такое энергия активации и зависимость скорости реакции горения от неё.
9. Влияние температуры, концентрации, катализаторов на скорость химической реакции горения.
10. Что такое тепловое самовоспламенение и его механизм.
11. Что такое автокаталитическое тепловое самовоспламенение и его меха
12. Что такое цепное самовоспламенение и его механизм.
13. Критические условия самоускорения химической реакции горения.
14. Понятие кинетического горения и условия его протекания.
15. Понятие диффузионного горения и условия его протекания.
16. Виды пламён и их характеристики.
17. Примеры реакций горения, формулы.
18. Сущности процессов окисления и восстановления при реакции горения.
19. Особенности горения в атмосферном воздухе, формула реакции горения.
20. .Что такое явление взрыва и его характеристики.
21. Типы (разновидности) взрывов.
22. Характеристики химических взрывов.
23. Возникновение химических взрывов.
24. Режимы взрывчатых превращений и их характеристики.
25. Уравнение Менделеева – Клапейрона.

Особенности горения различных веществ.

1. Для чего используется Перечень показателей, необходимых для оценки пожаровзрывоопасности и пожарной опасности веществ и материалов в зависимости от их агрегатного состояния и где он изложен.
2. На чём основывается классификация веществ и материалов по пожаровзрывоопасности и пожарной опасности.
3. Какова классификация веществ и материалов по пожаровзрывоопасности и пожарной опасности.
4. Чем определяется горение газов.
5. Что такое нижний концентрационный предел распространения горения газов.
6. Что такое верхний концентрационный предел распространения пламени газов.
7. Что такое область воспламенения газов.
8. Каковы конкретные области распространения пламени некоторых смесей горючих газов и от чего они зависят.
9. Каково влияние температуры смеси горючих газов на область распространения пламени.
10. Каково влияние давления смеси горючих газов на область распространения пламени.
11. Влияние примесей, замедляющих реакцию горения, на область распространения пламени смеси горючего газа.
12. Минимальная энергия зажигания смеси горючего газа и от чего она зависит.
13. Что понимается под температурой горения.
14. Что понимается под скоростью горения.

15. Что понимается под массовой скоростью горения, от чего она зависит и каким образом.
16. Каким образом начинается процесс горения жидкостей.
17. Каким образом осуществляется процесс горения жидкостей.
18. Что такое температура вспышки паров и что она показывает.
19. Что такое температурные пределы распространения пламени для горючих жидкостей.
20. Каким образом происходит горение твёрдых горючих веществ и мате
21. На какие группы разделяются твёрдые горючие вещества и материалы.
22. Особенности горения целлюлозных материалов и что к ним относится.
23. Особенности горения полимерных горючих материалов.
24. Особенности горения металлов.
25. Что такое термодинамика процессов горения и её виды.
26. Что понимается под тепловыми эффектами реакции горения.
27. Что такое теплота сгорания и её виды.
28. Что понимается под температурой горения и её смысл.
29. Способы определения температуры горения.
30. Виды температуры горения и их смысл.

Материальный и тепловой балансы процессов горения.

13. Формула теоретически необходимого объема воздуха для сгорания 1 кг индивидуального вещества и её вывод.
14. Химические формулы горения сложных по химическому составу веществ и их массовый состав.
15. Вычисление теоретически необходимого количества воздуха для сгорания сложных по составу веществ.
16. Вычисление теоретически необходимого количества воздуха для сгорания смеси газов.
17. Общие вопросы расчёта объёма и состава продуктов горения.
18. Расчёт объёма и состава продуктов горения индивидуальных веществ.
19. Расчёт объёма и состава продуктов горения сложных по составу химических веществ.
20. Закон Гесса в отношении теплового эффекта химического превращения.
21. Что является высшей и низшей теплотой сгорания.
22. Температура горения и её определение.
23. Виды температур горения и их характеристики.
24. Что понимают под калометрической температурой горения и условия её определения.

Условия и причины пожаровзрывоопасности газо-, паро- и пылевоздушных смесей.

1. Что является нижним пределом распространения пламени НКПР(В) и их виды.
2. Что является верхним пределом распространения пламени (ВКПР(В)).
3. Что такое область воспламенения.
4. Особенности горения смесей при различных концентрациях: с недо
5. Что такое стехиометрическая концентрация.
6. Как называется концентрация выше ВКПР(В).

7. Как практически применяется знание процессов горения и величин НКПР и ВКПР.
8. Что означает мощность источника зажигания.
9. Что означает минимальная мощность источника зажигания.
10. Влияние температуры смеси на пределы воспламенения.
11. Влияние давления на пределы воспламенения. 13. Расчётные методы определения пределов воспламенения.
14. Влияние примесей в горючей смеси на пределы воспламенения.
15. Что такое флегматизация горючей смеси, вещества, которые это действие осуществляют.
16. Минимальное содержание кислорода в горючей смеси.
17. Как осуществляется испарение жидкостей и что нужно для испарения.
18. Что такое насыщенный пар.
19. Что такое давление насыщенного пара и где оно применяется.
20. Как определить давление насыщенного пара.
21. Охарактеризовать температурные пределы воспламенения и их виды.
22. Что такое температура вспышки.
23. Экспериментальное определение температурных пределов.
24. Что такое легко воспламеняющаяся жидкость (ЛВЖ) и как осуществляется её разделение по опасности.
25. Что такое пыль, состояния пыли. Её названия. 26. Свойства аэрозвесей.
27. Характеристика дисперсности пылей. 28. Характеристика химической активности пылей. 29. Характеристика адсорбционной способности пылей. 30. Характеристика склонности пылей к электризации. 31. Характеристика пожарной опасности аэрогелей.
32. Теория горения аэрозвесей.
33. Пределы воспламенения аэрозвесей.
34. Характеристики, влияющие на воспламенение аэрозвесей.

Причины и условия возникновения самовоспламенения и самовозгорания.

25. От чего зависит скорость протекания химических реакций.
26. Перечень условий, влияющих на скорость химической реакции окисления.
27. Влияние концентрации реагирующих веществ на скорость реакции окисления и её механизм.
28. Влияние температуры на скорость реакции окисления и её механизм.
29. Влияние катализаторов на скорость реакции окисления и его механизм, виды катализа.
30. Превращения горючих веществ при нагревании.
31. Перекисная теория окисления и её суть.
32. Теория цепной реакции окисления и её суть.
33. Теория самовоспламенения, её суть и механизмы.
34. Сущность индукции самовоспламенения.
35. Влияние формы сосуда на температуру самовоспламенения и суть влияния, практическое использование.
36. Влияние концентрации горючей смеси на температуру самовоспламенения и её механизм.
37. Влияние давления на температуру самовоспламенения и её механизм.
38. Влияние катализаторов на температуру самовоспламенения и её меха

39. Методы определения температуры самовоспламенения.
40. Температура самонагрева веществ и материалов и её сущность. Виды самовозгораний.
41. Тепловое самовозгорание и его сущность.
42. Вещества и материалы, подверженные тепловому самовозгоранию.
43. Микробиологическое самовозгорание и его сущность.
44. Вещества и материалы, подверженные микробиологическому самовозгоранию.
45. Химическое самовозгорание и его сущность.
46. Вещества и материалы, подверженные химическому самовозгоранию: взаимодействующие с водой; взаимодействующие с окислителями; взаимодействующие друг с другом.
47. Условия, исключаящие самовозгорание.

Причины и условия вынужденного воспламенения (зажигания) от источников зажигания.

20. Каким образом осуществляется вынужденное зажигание горючих смесей.
21. Какими свойствами характеризуется источник зажигания.
22. Условия зажигания горючей среды искрой.
23. Когда принимается вероятность вынужденного зажигания горючих смесей равной нулю.
24. Каков механизм зажигания горючей смеси в схеме, предложенной Вант – Гоффом.
25. Какова критическая температура зажигания горючей смеси по сравнению с температурой самовоспламенения. Почему существует разница.
26. В чём заключается математическое описание процесса зажигания выполненное академиком. Я. Б. Зельдовичем.
27. Что называется возгоранием и от чего оно происходит.
28. Физическая сущность процесса воспламенения и чем он отличается от процесса самовоспламенения.
29. Что представляет собой минимальная энергия зажигания и какова её физическая сущность.
30. Какова минимальная энергия зажигания различных веществ.
31. Влияние состава горючей смеси на температуру и минимальную энергию зажигания.
32. Влияние давления на температуру и минимальную энергию зажигания.
33. Влияние наличия флегматизаторов на температуру и минимальную энергию зажигания.
34. Что такое флегматизатор.
35. Особенности зажигания движущихся смесей и чем оно отличается от зажигания неподвижных смесей.
36. Что представляют собой аэродисперсные системы.
37. Механизм зажигания аэродисперсных систем и его особенности.

Дефлаграционное горение газов.

31. Что такое дефлаграционное горение и в чём его сущность.
32. На какие виды разделяется дефлаграционное горение.

33. Характеристика и механизм кинетического горения.
34. Каким фактором в основном определяется скорость кинетического горения.
35. Характеристика и механизм диффузионного горения.
36. Каким фактором в основном определяется скорость диффузионного горения.
37. Каким образом осуществляется распространение пламени при кинетическом горении.
38. Каковы структура, форма и температура пламени при кинетическом горении.
39. Каковы структура, форма и температура пламени при диффузионном горении.
40. Какова теория теплового самовоспламенения газов.
41. Какова теория цепного самовоспламенения газов.
42. Какова теория диффузионного горения газов.
43. Что является нормальной скоростью распространения пламени.
44. Когда используется нормальная скорость распространения пламени.
45. Что такое видимая скорость распространения пламени.
46. От чего зависит нормальная скорость распространения пламени.
47. Экспериментальный метод определения нормальной скорости распространения горения.
48. Описание установки экспериментального определения нормальной скорости распространения горения.
49. Как влияет на процесс развития горения в замкнутом объёме его длина (труба).
50. Как влияет длина трубы на структуру и скорость распространения пламени.
51. Как влияет на скорость распространения пламени длина трубы.
52. Какова нормальная скорость распространения пламени для большинства горючих смесей.
53. Что такое детонация и чем оно характеризуется.
54. Условия возникновения детонации горючих смесей.
55. Что такое ударная волна при горении и какова её природа.
56. От каких факторов зависит давление взрыва (горения).
57. Каковы максимальные значения давления взрыва для некоторых газов.
58. Как осуществляется расчёт давления взрыва.
59. Каковы параметры диффузионного пламени и характеристики.

Дефлаграционное горение конденсированных веществ.

21. Что такое конденсированные вещества.
22. Как осуществляется горение жидкостей.
23. Какие физические явления сопровождают горение жидкостей.
24. Почему температура кипения является важнейшей характеристикой горения жидкостей и почему.
25. Что зависит от температуры кипения жидкости.
26. Что такое температуры вспышки и воспламенения, чем они отличаются.
27. Что представляют собой температурные пределы распространения пламени.
28. Какие вещества относятся к твёрдым горючим и как они группируются по различным признакам.
29. Как происходит горение целлюлозных материалов.
30. Как осуществляется горение полимерных материалов.
31. Как осуществляется горение металлов.
32. Определение количества тепла излучаемого пламенем при горении

жидкостей.

33. Какими параметрами характеризуется горение твёрдых веществ.
34. Как осуществляется прогрев жидкости при горении. От чего зависит и на что влияет.
35. Что собой представляет массовая скорость выгорания конденсированных веществ.
36. Каковы конкретные значения скоростей выгорания различных веществ.
37. Где найти информацию о параметрах горения конденсированных веществ.
38. Гомогенный режим горения материалов растительного происхождения.
39. Гетерогенный режим горения материалов растительного происхождения.

Детонационное горение газов и конденсированных веществ.

31. Какие два вида горения осуществляются при детонационном горении.
32. Как осуществляются эти два вида горения.
33. Что такое скорость взрывчатого превращения и чем она характеризуется.
34. Чем отличаются друг от друга горение и детонация.
35. Как было исследовано и кем впервые явление детонации.
36. Когда и где при горении веществ происходит детонация.
37. Что представляет собой математическое описание детонации в газах. Какие учёные внесли свой вклад в это.
38. Вклад академика Я.Б. Зельдовича математическое описание детонации.
39. На какие зоны разделяется детонационная волна.
40. График (рисунок) параметров детонационной волны. Параметры Чепмена – Жуге.
41. Характеристика диаграммы процессов детонации и горения.
42. Что такое нормальная скорость детонации и как она определяется.
43. Концентрационные пределы детонации газоздушных и газов.
44. Что такое детонационные ячейки и их размеры для различных смесей веществ.
45. Условия детонации на открытом пространстве.
46. Концентрационные пределы детонации некоторых веществ.
47. Условия затухания детонации и её использование.
48. Каковы характеристики конденсированных ВВ.
49. Что понимается под конденсированными жидкими и твёрдыми веществами.
50. Группы ВВ по условиям взрывчатого превращения.
51. Характеристики каждой их групп.
52. Что такое индивидуальные ВВ и что к ним относится.
53. Что такое взрывчатые смеси и чем они характеризуются.
54. Что такое чувствительность ВВ.
55. Что такое стойкость ВВ.
56. Что такое энергия взрывчатого превращения ВВ.
57. Химические реакции взрывчатых превращений.
58. Какую характеристику осуществляет кислородный баланс и что это такое.
59. Каковы химические реакции каждой из групп ВВ по кислородному балансу.

**Перечень вопросов к промежуточной аттестации по дисциплине
«Теория горения и взрыва»**

- 1 Основные понятия процессов горения и взрыва, как самоускоряющихся реакций превращения.
- 2 Основные условия возникновения и протекания процессов горения.
- 3 Физико – химические основы процессов горения.
- 4 Основные особенности химических реакций горения.
- 5 Классификация процессов горения по видам и скорости распространения горения.
- 6 Понятие о кинетическом и диффузионном горении и их особенности, виды пламени.
- 7 Химические реакции горения и их характеристики. Горение в атмосфере.
- 8 Явление взрыва. Типы взрывов. Физические и химические взрывы.
- 9 Классификация и характеристики (показатели) взрывопожароопасности и пожароопасности веществ. Их необходимость и использование.
- 10 Особенности горения газов, жидкостей и твердых веществ.
- 11 Особенности горения органических веществ.
- 12 Горение неорганических твёрдых веществ и горение металлов.
- 13 Термодинамика процессов горения.
- 14 Расчет объема воздуха, необходимого для горения индивидуальных веществ.
- 15 Расчет объема воздуха, необходимого для горения веществ сложного состава.
- 16 Расчет объема воздуха, необходимого для горения газовых смесей.
- 17 Расчет объема и состава продуктов горения.
- 18 Теплота горения и взрыва.
- 19 Расчет адиабатной и действительной температур горения и взрыва.
- 20 Свойства, определяющие пожаровзрывоопасность пылей.
- 21 Природа концентрационных пределов распространения пламени (КПР) и минимальной температуры горения.
- 22 Анализ влияния начальной температуры, давления, концентрации флегматизаторов и химически активных ингибиторов на КПР.
- 23 Механизм и условия образования паровоздушных смесей над поверхностью горючих жидкостей. Температурные пределы распространения пламени, температура вспышки и воспламенения.
- 24 Механизм и условия образования паровоздушных смесей над поверхностью твердых горючих материалов.
- 25 Пылевоздушные горючие смеси.
- 26 Пределы распространения пламени в аэродисперсных системах.
- 27 Условия развития процессов самовоспламенения и самовозгорания.
- 28 Элементы тепловой теории самовоспламенения.
- 29 Критические условия, температура самовоспламенения и период индукции.
- 30 Понятие о цепном взрыве (воспламенении).
- 31 Анализ влияния концентрации горючего, объема и формы сосуда, давления, содержания инертных газов и химически активных ингибиторов на температуру самовоспламенения.
- 32 Экспериментальные и расчетные методы определения стандартной и минимальной температур самовоспламенения паров и газов в воздухе.
- 33 Самовозгорание веществ и материалов в воздухе.
- 34 Оценка склонности к самовозгоранию масел и жиров.
- 35 Условия для ликвидации возможности самовоспламенения и самовозгорания.

- 36 Классификация основных высокоэнергетических источников зажигания.
- 37 Элементы тепловой теории зажигания нагретым телом.
- 38 Критические условия зажигания.
- 39 Температура зажигания, анализ влияния условий протекания процессов на температуру зажигания.
- 40 Тепловая теория зажигания электрической искрой; критические условия. Минимальная энергия зажигания.
- 41 Анализ влияния состава горючей смеси, давления, наличия флегматизаторов на температуру и минимальную энергию зажигания.
- 42 Особенности зажигания движущихся смесей.
- 43 Зажигание аэродисперсных систем.
- 44 Кинетический и диффузионный режимы горения газов.
- 45 Структуры фронта кинетического и диффузионного пламени.
- 46 Тепловая, цепная и диффузионная теории горения.
- 47 Нормальная и видимая скорости распространения пламени, анализ зависимости от различных факторов.
- 48 Экспериментальные методы определения нормальной скорости.
- 49 Распространение горения в ограниченном объеме.
- 50 Энергия и мощность взрыва.
- 51 Условия образования ударной волны, форма ударной волны, длительность импульса.
- 52 Тепловой эквивалент. Расчет давления взрыва.
- 53 Основные параметры диффузионного пламени.
- 54 Анализ влияния режимов горения на высоту пламени.
- 55 Условия и механизм и закономерности возникновения горения и распространения пламени по поверхности жидкостей и твердых веществ.
- 56 Анализ закономерностей изменения температурных параметров возникновения горения и линейной скорости распространения пламени от различных факторов.
- 57 Механизм и закономерности выгорания конденсированных веществ.
- 58 Массовая и линейная скорости выгорания конденсированных веществ.
- 59 Анализ влияния условий горения на скорость выгорания.
- 60 Гомогенный и гетерогенный режимы горения материалов растительного происхождения.
- 61 Природа и основные параметры детонационного горения.
- 62 Условия формирования и распространения детонационной волны в газах.
- 63 Концентрационные пределы детонации газоздушных и газоокислородных смесей.
- 64 Условия затухания детонации.
- 65 Классификация и характеристика взрывчатых веществ.
- 66 Химические реакции взрывчатых превращений.

Рассмотрено и одобрено
на заседании педагогического совета
Протокол № _____
От « ____ » _____ 20 ____ г.

УТВЕРЖДАЮ
Директор АНО «ПОО» «ФЭК»
_____ Л.А. Тарасенко

**РАБОЧАЯ ПРОГРАММА УЧЕБНОЙ ДИСЦИПЛИНЫ
ОП.08 ПСИХОЛОГИЯ**

по специальности
20.02.04 Пожарная безопасность

Симферополь
2024 г.

СОДЕРЖАНИЕ

- 1. ОБЩАЯ ХАРАКТЕРИСТИКА РАБОЧЕЙ ПРОГРАММЫ УЧЕБНОЙ ДИСЦИПЛИНЫ ОП.08 ПСИХОЛОГИЯ**
- 2. СТРУКТУРА И СОДЕРЖАНИЕ УЧЕБНОЙ ДИСЦИПЛИНЫ**
- 3. УСЛОВИЯ РЕАЛИЗАЦИИ УЧЕБНОЙ ДИСЦИПЛИНЫ**
- 4. КОНТРОЛЬ И ОЦЕНКА РЕЗУЛЬТАТОВ ОСВОЕНИЯ УЧЕБНОЙ ДИСЦИПЛИНЫ**

1. ОБЩАЯ ХАРАКТЕРИСТИКА РАБОЧЕЙ ПРОГРАММЫ УЧЕБНОЙ ДИСЦИПЛИНЫ ОП.08 ПСИХОЛОГИЯ

1.1. Место дисциплины в структуре основной образовательной программы:

Учебная дисциплина ОП.08 «Психология» является вариативной частью общепрофессионального цикла основной образовательной программы в соответствии с ФГОС СПО по специальности 20.02.04 Пожарная безопасность. Особое значение дисциплина имеет при формировании и развитии ОК 02, 03, 04, 05, 06, 08.

1.2. Цель и планируемые результаты освоения дисциплины:

В рамках программы учебной дисциплины обучающимися осваиваются умения и знания

Код ПК, ОК	Умения	Знания
ПК 1.3, ПК 2.3, ПК 2.5, ПК 3.6, ПК 3.11, ОК 02, ОК 03, ОК 04, ОК 05, ОК 06, ОК 08	использовать вербальные и невербальные средства общения в профессиональной деятельности; давать психологическую оценку личности; владеть способами бесконфликтного общения; формировать психологический климат в коллективе; применять приемы психологической саморегуляции.	основные задачи и методы психологии; психические процессы и состояния; структуру личности; функции и средства общения; принципы эффективного общения; этапы профессиональной адаптации; принципы профилактики эмоционального "выгорания" специалиста; основы делового общения; основы психосоматики; определение понятий "психогигиена", "психопрофилактика"; методы саморегуляции

2. СТРУКТУРА И СОДЕРЖАНИЕ УЧЕБНОЙ ДИСЦИПЛИНЫ

2.1. Объем учебной дисциплины и виды учебной работы

Вид учебной работы	Объем в часах
Объем образовательной программы учебной дисциплины	
в т.ч. в форме практической подготовки	
в т. ч.:	
теоретическое обучение	
практические занятия	
Самостоятельная работа	
Промежуточная аттестация	

2.2. Тематический план и содержание учебной дисциплины

Наименование разделов и тем	Содержание учебного материала, лабораторные и практические работы, самостоятельная работа обучающихся	Объем часов	Уровень освоения
1	2	3	4
Тема 1. Предмет психологии. Психические процессы и состояния. Личность.	Содержание учебного материала	4	2
	Цель и задачи психологии как науки. Отрасли и методы психологии. Психические процессы: познавательные, эмоциональные, волевые. Психические состояния. Структура личности. Способности. Темперамент. Характер. Социализация личности.		
	В том числе практических занятий	4	
	Психологические процессы и состояния. Личность.		
	Самостоятельная работа обучающихся	4	
	Работа с литературой в библиотеке. Работа с сети Интернет Составление рекомендаций по развитию познавательных процессов на основе данных самодиагностики. Подбор методик и тестов по теме: Тренировка ума.		
Тема 2. Социальная психология групп	Содержание учебного материала.	6	2
	Социальная психология: предмет, задачи, методы. Понятия «группа», «социум», «групповая динамика», «социальные роли». Виды групп. Фазы развития группы. Классификация социальных ролей, причины их выбора. Лидер. Адаптация в группе		
	В том числе практических занятий	6	
	Социальная психология групп.		
	Самостоятельная работа обучающихся	2	
	Работа с литературой в библиотеке. Работа с сети Интернет. Составление описания истории развития группы.		
Тема 3. Общение. Конфликты. Агрессия. Альтруизм.	Содержание учебного материала	4	2
	Общение: понятие, виды и средства. Основные приемы эффективной коммуникации. Коммуникативные барьеры. Понятие конфликта. Виды конфликтов. Пути разрешения конфликта. Агрессия. Альтруизм.		
	В том числе практических занятий	4	
	Общение. Конфликты. Агрессия. Альтруизм.		
	Самостоятельная работа обучающихся	2	
	Составление рекомендаций по профилактике конфликтного общения. Составление		

	ситуационных задач. Подготовка сообщений на тему: «Общение с трудными людьми»		
Тема 4. Психология семьи и профессиональной деятельности	Содержание учебного материала	6	2
	Понятия «семья». Классификации и функции семьи. Семейные кризисы. Признаки функциональной семьи. Понятия «профессия», «профессиональная пригодность», «профессиональная адаптация», профессиональное «выгорание», «профессиональная деформация». Этапы профессионального становления. Деловое общение. Психология выступления.		
	В том числе практических занятий	4	
	Психология семьи и профессиональной деятельности		
	Самостоятельная работа обучающихся	4	
	Изучение литературы по теме. Создание мультимедийных презентаций: «Проблемы молодой семьи». Составление схемы профессионального роста. Составление рекомендаций по профилактике профессионального выгорания.		
Тема 5. Психосоматика здоровья. Психогигиена и психопрофилактика болезней.	Содержание учебного материала	8	2
	Медицинская психология. Составляющие здоровья: телесная, психическая, социальная. Болезнь и здоровье. Психосоматика. Психогении и соматогении. Психогигиена и психопрофилактика болезней.		
	В том числе практических занятий	10	
	Психосоматика здоровья. Психогигиена и психопрофилактика болезней		
	Самостоятельная работа обучающихся	6	
	Работа с сети Интернет. Создание мультимедийных презентаций по теме. Отработка навыков нервно-мышечной релаксации, визуализации. Отработка навыков оказания психологической помощи при стрессе. Работа с сети Интернет. Отработка навыков нервно-мышечной релаксации, визуализации. Отработка навыков оказания психологической помощи при стрессе.		
Промежуточная аттестация			
Всего:		74	

3. УСЛОВИЯ РЕАЛИЗАЦИИ УЧЕБНОЙ ДИСЦИПЛИНЫ

3.1. Для реализации программы учебной дисциплины должны быть предусмотрены следующие специальные помещения:

– **Кабинет «Гуманитарных и социально-экономических дисциплин»**, оснащенный в соответствии с п. 6.1.1.1 основной образовательной программы по специальности 20.02.04 Пожарная безопасность;

3.2. Информационное обеспечение реализации программы

3.2.1. Основные печатные издания:

1. Полянцева О.И. Психология для средних медицинских учреждений. Ростов н/Д.: Феникс, 2014 г.
9. Гайнутдинов И.К. Психология. Ростов н/Д.: Феникс, 2014 г.
10. Руденко А.М. Психология для средних медицинских специальностей.
11. Самыгин П.С. Социальная психология. Ростов н/Д.: Феникс, 2013 г.
12. Спринц А.М. Медицинская психология с элементами общей психологии. С-П. Спец.Лит. 2015г.
13. Немов Р.С. Психология. М: Высшее образование, 2013 г.
14. Немов Р.С. Психологический словарь. М: ВЛАДОС, 2013 г.

3.2.2. Основные электронные издания:

Министерство здравоохранения и социального развития РФ (<http://www.minzdravsoc.ru>)
Центральный НИИ организации и информатизации здравоохранения (<http://www.mednet.ru>).

3.2.3. Дополнительные источники:

1. Волкова А.И. Психология общения. Ростов н/Д.: Феникс, 2014 г.
15. Менделевич В.Д. Клиническая и медицинская психология. М.: «МЕД пресс-информ», 2015 г.
16. Сущенко С.А., Плотникова Н.И., Сидоркин Н.И. Социальная психология. Ростов н/Д.: Феникс, 2014 г.
17. Малкина-Пых И. Г. Психосоматика: Справочник практического психолога. М., 2015

4. КОНТРОЛЬ И ОЦЕНКА РЕЗУЛЬТАТОВ ОСВОЕНИЯ УЧЕБНОЙ ДИСЦИПЛИНЫ

Результаты обучения	Критерии оценки	Методы оценки
<p>Знания: основные задачи и методы психологии; психические процессы и состояния; структура личности; пути социальной адаптации и мотивации личности;</p> <p>этапы профессиональной адаптации; принципы профилактики эмоционального «выгорания» специалиста;</p> <p>основы психосоматики определение понятий «психогигиена», «психопрофилактика» и «психотерапия»; особенности психических процессов у здорового и больного человека;</p> <p>функции и средства общения; закономерности общения; основы делового общения.</p>	<p>Демонстрирует знания: основных задач и методов психологии; психических процессов и состояний; структур личности; путей социальной адаптации и мотивации личности;</p> <p>этапов профессиональной адаптации; принципов профилактики эмоционального «выгорания» специалиста;</p> <p>основ психосоматики определений понятий «психогигиена», «психопрофилактика» и «психотерапия»; особенностей психических процессов у здорового и больного человека;</p> <p>функций и средств общения; закономерностей общения; основ делового общения.</p>	<p>Устный опрос, тестовые задания, реферат, доклад.</p>
<p>Умения: использовать средства общения в психотерапевтических целях; давать психологическую оценку личности; применять приемы психологической саморегуляции;</p>	<p>Демонстрирует умения: использовать средства общения в психотерапевтических целях; давать психологическую оценку личности; применять приемы психологической саморегуляции</p>	<p>Устный опрос, тестовые задания, реферат, доклад.</p>

ФОНД ОЦЕНОЧНЫХ СРЕДСТВ

Промежуточная аттестация в виде дифференцированного зачета проводится в форме компьютерного тестирования и выполнения практической части.

Комплект тестовых заданий:

1. Выберите один правильный ответ

Какая составляющая, согласно общепринятой в психологии точке зрения, не входит в понятие «компетентность»:

- А) знания и умения;
- Б) стаж работы;

- В) навыки;
Г) способы выполнения деятельности?
2. Наиболее эффективной психологической установкой является:
А) «ты выиграл - я проиграл»;
Б) «я выиграл - ты проиграл»;
В) «я проиграл - ты проиграл»;
Г) «я выиграл - ты выиграл».
3. Психологическая компетентность прежде всего заключается:
А) в умении изучать другого человека;
Б) в умении изучать себя;
В) в знании своего дела;
Г) в способности к усвоению культурных норм.
4. Аутопсихологическая компетентность прежде всего заключается:
А) в умении изучать другого человека;
Б) в умении изучать себя;
В) в знании своего дела;
Г) в способности к усвоению культурных норм.
5. Врачи, учителя, психологи-практики, юристы, социологи и другие специалисты относятся к профессии типа:
А) «человек-знаковая система»;
Б) «человек-художественный образ»;
В) «человек-техника»;
Г) «человек-человек».
6. В понятие «субъектность профессионала» не входит:
А) активная ориентировка (в новой ситуации, в новом материале);
Б) владение приемами саморегуляции;
В) интеграция своего профессионального пути;
Г) всё вышеперечисленное входит в данное понятие.
7. Всякие преувеличения в почерке указывают:
А) на стремление человека выделиться, обратить на себя внимание;
Б) на самодовольство, хвастливость, ограниченность человека;
В) на изворотливость, хитрость и умение приспособливаться;
Г) на твердость, настойчивость.
8. Психологически познать человека - это значит:
А) получить информацию о его психологических особенностях;
Б) понять внутреннее состояние;
В) понять поступки поведение в различных ситуациях;
Г) все варианты верны.
9. Слишком короткое, вялое рукопожатие очень сухих рук указывает на:
А) безразличие;
Б) сильное волнение;
В) желание главенствовать;
Г) напоминание о неравенстве.

10. Если взгляд партнера фиксируется на губах собеседника, то это свидетельствует:
- А) о желании создания серьезной атмосферы делового партнерства;
 - Б) о желании создания атмосферы светского непринужденного общения;
 - В) о заинтересованности друг другом в общении;
 - Г) о желании прекратить общение.
11. Прикрытие рукой рта или прикосновение к носу указывают на:
- искренность партнера;
- А) неискренность партнера;
 - Б) уверенность партнера;
 - В) неуверенность партнера.
12. Какой бог, согласно древнегреческой мифологии, влюбился в земную девушку Психею и попросил Зевса сделать ее богиней:
- А) Гименей;
 - Б) Ахиллес;
 - В) Деонис;
 - Г) Эрот.
13. Что являлось предметом изучения психологии в XVII в. в связи с развитием естественных наук:
- А) душа
 - Б) объективные закономерности, проявления и механизмы психики;
 - В) сознание
 - Г) поведение.
14. Что изучает современная психология:
- А) душу человека
 - Б) сознание
 - В) поведение индивида
 - Г) проявления и механизмы психики.
15. Какой год принято считать годом зарождения психологии как самостоятельной науки:
- А) 1879г.;
 - Б) 1779г.;
 - В) 1979г.;
 - Г) 1679г.
16. Кого принято считать основателем психологии как самостоятельной науки:
- А) Зигмунда Фрейда;
 - Б) Вильгельма Вундта
 - В) Германа Эббингауза
 - Г) Карла Юнга.
17. Что считается основоположником отечественной научной психологии:
- А) И.М. Сеченов;
 - Б) Г.И. Челпанов;
 - В) В.М. Бехтерев;
 - Г) И.П. Павлов.
18. Важнейшая задача психологии в системе наук- это:

- А) научиться понимать сущность психических явлений и их закономерности, а также управлять ими;
- Б) использовать полученные знания с целью повышения эффективности тех отраслей практики, на пересечении с которыми лежат уже оформившиеся науки и отрасли;
- В) быть теоретической основой практической службы;
- Г) всё вышеперечисленное.

19. Какой принцип психологии объясняет причины развития психики, ее истоки:

- А) принцип детерминизма
- Б) принцип системного подхода
- В) принцип отражения
- Г) принцип развития психики.

20. Основные принципы исследования в психологии:

- А) детерминизма, развития, связи деятельности и активности, тренинги;
- Б) детерминизма, развития, объективности, связи сознания и деятельности, единства теории и практики, вероятностный подход;
- В) связь теории и практики;
- Г) находятся в стадии разработки.

21. Какой метод не входит в группу эмпирических методов психологии:

- А) наблюдение;
- Б) беседа;
- В) аутотренинг;
- Г) лабораторный эксперимент.

22. К эмпирическим методам относят:

- А) наблюдение и самонаблюдение;
- Б) структурный и генетический методы;
- В) наблюдение и самонаблюдение, экспериментальные и психодиагностические методы, анализ продуктов деятельности, биографические методы;
- Г) наблюдение и самонаблюдение, экспериментальные и психодиагностические методы, анализ, эксперимент.

23. Главным методом психологического исследования является:

- А) наблюдение
- Б) эксперимент
- В) беседа
- Г) тест.

24. Свойством живой высокоорганизованной материи, заключающимся в способности отражать через свои состояния окружающий объективный мир с его связями и отношениями, является:

- А) характер;
- Б) психика;
- В) темперамент;
- Г) интеллект

25. Сущность, где внеположность и многообразие природы собираются к своему единству, виртуальное сжатие природы:

- А) деятельность;
- Б) психика;

- В) поведение;
- Г) сознание.

26. Системное качество мозга, реализуемое через многоуровневые функциональные системы мозга, которые формируются у человека в процессе жизни и овладения им исторически сложившихся форм деятельности и опыта человечества через собственную активную деятельность- это:

- А) психика;
- Б) душа;
- В) деятельность;
- Г) индивидуальность.

27. К основным функциям психики относятся:

- А) отражение, искажение, преобразование;
- Б) регуляция деятельности;
- В) регуляция поведения;
- Г) отражение, регуляция поведения и деятельности.

28. Что не характерно для психического отражения:

- А) психическое отражение углубляется и совершенствуется;
- Б) оно обеспечивает целесообразность поведения и деятельности;
- В) психическое отражение имеет пассивный характер;
- Г) оно носит опережающий характер.

29. Что включается в понятие «психические процессы»:

- А) относительно устойчивый уровень психической деятельности;
- Б) устойчивые образования, обеспечивающие определенный качественно-количественный уровень деятельности и поведения;
- В) динамическое отражение действительности в различных формах психических явлений;
- Г) все вышеперечисленное.

30. Устойчивые образования, обеспечивающие определенный качественно-количественный уровень деятельности и поведения, типичный для того или иного человека, определяются как:

- А) психические свойства;
- Б) психические состояния;
- В) психические процессы;
- Г) психические явления.

31. Определившийся в данное время относительно устойчивый уровень психической деятельности, который проявляется в повышенной или пониженной активности личности, называется:

- А) психическим процессом;
- Б) психическим состоянием;
- В) психическим явлением;
- Г) психическим свойством.

32. Познавательные процессы включают в себя:

- А) ощущения, восприятие, память, мышление, воображение, речь, внимание;
- Б) чувства, эмоции, волю, ощущения, восприятие, память, внимание;
- В) устойчивый интерес, творческий подъем, апатию, угнетенность;
- Г) направленность, темперамент, характер, память, внимание.

33. К психическим свойствам относятся:

- А) направленность и способности;
- Б) темперамент и характер;
- В) направленность, темперамент, характер, способности;
- Г) направленность, апатия, чувства, воля, речь.

34. Наиболее фундаментальный круг влияния на психику человека:

- А) круг космической жизни;
- Б) круг Солнечной системы;
- В) жизнь Земли;
- Г) природные ритмы.

35. Что из перечисленного не является функцией левого полушария:

- А) запоминание имен, слов, символов;
- Б) чтение карт, схем;
- В) восприятие эмоционального состояния;
- Г) речевая активность, чувственность к смыслу.

36. Что не относится к функциям правого полушария головного мозга:

- А) текущее время;
- Б) конкретное пространство;
- В) восприятие эмоционального состояния;
- Г) хронологический порядок.

37. Для трудовой деятельности характерно:

- А) употребление и изготовление орудий труда, их сохранение для последующего использования, продуктивный характер и целенаправленность;
- Б) подчиненность труда представлению о продукте - трудовой цели;
- В) общественный характер труда и направленность на преобразование внешнего мира;
- Г) все перечисленное.

38. Высшая, свойственная человеку форма обобщенного отражения объективных устойчивых свойств и закономерностей окружающего мира, формирования у человека внутренней модели внешнего мира, в результате чего достигаются познание и преобразование окружающей действительности:

- А) сознание
- Б) сверхсознание;
- В) подсознание
- Г) бессознательное.

39. Отражение отдельных свойств предметов, непосредственно воздействующих на органы чувств человека – это

- А) восприятие;
- Б) ощущение;
- В) память;
- Г) воображение;

41. Кто ввел понятие анализатора, характеризуя комплекс мозговых и других органических структур, участвующих в восприятии, переработке и хранения специфической информации, связанной с деятельностью органов чувств:

- А) И.П. Павлов;
- Б) Д.И. Менделеев;

- В) Л.С. Выготский;
- Г) Е.Н. Соколов;

42. Анализатор состоит:

- А) из рецепторов;
- Б) проводящих нервных путей;
- В) мозговых центров в коре полушарий головного мозга;
- Г) из всех вышеперечисленных структур;

43. Что из перечисленного не является частью анализатора:

- А) рецептор
- Б) проводящие нервные пути
- В) ретикулярная формация
- Г) мозговой центр в коре полушарий головного мозга?

44. Какие ощущения предоставляют нам информацию о состоянии мышечной системы

- А) проприоцептивные
- Б) кожные
- В) интероцептивные
- Г) болевые

45. Какие ощущения сигнализируют о положении тела в пространстве

- А) статические ощущения
- Б) органические ощущения
- В) болевые ощущения

46. Какое свойство восприятия заключается в выделении одних объектов по сравнению с другими

- А) предметность
- Б) избирательность
- В) контрастность
- Г) осмысленность

47. Направленность и сосредоточенность сознания на каком-либо реальном или идеальном объекте -это

- А) ощущение
- Б) восприятие
- В) внимание
- Г) воображение

48. Что не относится к свойствам внимания

- А) устойчивость
- Б) переключаемость
- В) предметность
- Г) объем

49. Концентрация внимания - это

- А) способность удерживать в центре внимания определенное число разнородных объектов одновременно
- Б) степень или интенсивность сосредоточенности
- В) произвольное перемещение внимания с одного объекта на другой

- Г) неспособность сосредоточиваться на чем-либо определенном в течение длительного времени
50. Какое свойство внимания выражается в умении одновременно выполнять несколько действий или вести наблюдение за несколькими процессами объектами
- А) распределение
 - Б) концентрация
 - В) объем
 - Г) устойчивость
51. Какие три вида внимания различают в психологии познавательных процессов
- А) понятийное, непонятийное, послепонятийное
 - Б) произвольное, произвольное, послепроизвольное
 - В) сознательное, несознательное, послесознательное
 - Г) долговременное, кратковременное, промежуточное
52. Сосредоточение сознания на объекте в силу каких-то его особенностей
- А) произвольное внимание
 - Б) произвольное внимание
 - В) послепроизвольное внимание
 - Г) допроизвольное внимание
53. Какой вид внимания вызывается через вхождение в деятельность и возникающий в связи с этим интерес в результате длительное время сохраняется целенаправленность снимается напряжение и человек не устает
- А) произвольное
 - Б) послепроизвольное
 - В) произвольное
 - Г) нет правильного ответа
54. Что из перечисленного не является процессом памяти
- А) запоминание
 - Б) воспроизведение
 - В) забывание
 - Г) припоминание
55. Память – это
- А) форма психического отражения заключающаяся в закреплении сохранении и последующем воспроизведении прошлого опыта
 - Б) произвольная или произвольная направленность и сосредоточенность психической деятельности на каком либо объекте восприятия
 - В) психический процесс отражения предметов и явлений действительности к совокупности их свойств и частей при воздействии их на органы чувств
 - Г) отражение конкретных свойств качеств сторон предметов и явлений материальной действительности воздействующих на органы чувств в данный момент
56. Объем кратковременной памяти среднего человека обычно составляет
- А) от 5 до 9 объектов
 - Б) от 7 до 11 объектов
 - В) от 3 до 7 объектов
 - Г) свыше 11 объектов

57. Какой вид памяти обеспечивает сохранение информации в течение нескольких часов, накапливает информацию в течение дня, а время ночного сна отводится организмом:
- А) долговременная
 - Б) оперативная
 - В) промежуточная
 - Г) кратковременная
58. Вид памяти, проявляющийся в ходе выполнения определенной деятельности:
- А) сенсорный тип памяти
 - Б) оперативная память
 - В) кратковременная память
 - Г) промежуточная память
59. Наиболее обобщённая и опосредованная форма психического отражения, устанавливающая связи и отношения между познаваемыми объектами:
- А) восприятие
 - Б) внимание
 - В) мышление
 - Г) воображение
60. Какой стиль мышления проявляется к склонности к интуитивным, глобальным оценкам без осуществлением детального анализа проблем:
- А) прагматический
 - Б) аналитический
 - В) реалистический
 - Г) идеалистический
61. Какой вид мышления характерен для детей дошкольного возраста:
- А) словестно – логическое
 - Б) наглядно действенное
 - В) теоритическое и практическое
 - Г) аналитическое мышление
62. Что не относится к операциям мышления:
- А) анализ
 - Б) синтез
 - В) обобщение
 - Г) деперсонализация
63. Какое качество мышления характеризует способность охватить весь вопрос целиком, не упуская в то же время и необходимых для дела частных:
- А) глубина
 - Б) ширина
 - В) гибкость
 - Г) быстрота
64. Что из перечисленного является глобальной способностью действовать разумно, рационально мыслить и справляться с жизненными обстоятельствами:
- А) речь
 - Б) интеллект
 - В) характер
 - Г) темперамент

65. Воображение – это...

- А) состояние психологической концентрации, сосредоточенности на каком-либо объекте
- Б) процесс приема и переработки человеком различной информации, поступающей в мозг через органы чувств
- В) психологический процесс познания, связанный с открытием субъективно нового знания, с творческим преобразованием действительности
- Г) психический процесс создания нового в форме образа, представления или идеи

66. К какому виду речи относятся устная и письменная речь:

- А) внутреннему
- Б) внешнему
- В) диалогическому
- Г) монологическому

67. Что не является функцией речи:

- А) коммуникативная функция
- Б) синдикативная функция
- В) функция обобщения
- Г) прогностическая функция

68. Самое длительное эмоциональное состояние, окрашивающее все поведение человека, тот фон, на котором протекают все остальные психические процессы:

- А) настроение
- Б) чувства
- В) эмоции
- Г) страсти

69. Сознательное регулирование человеком своего поведения (деятельности и общения), связанное с преодолением внутренних и внешних препятствий:

- А) воля
- Б) аффект
- В) фрустрация
- Г) эмпатия

70. Совокупность индивидуальных особенностей человека, которые делают его существом нравственным и определяют его как члена общества:

- А) человек
- Б) индивид
- В) индивидуальность
- Г) личность

71. Психолог, указавший на то, что психическое развитие человека связано с коллективным бессознательным – архетипами, вобравшими в себя общечеловеческий опыт:

- А) Зигмунд Фрейд
- Б) Карл Юнг
- В) Альфред Адлер
- Г) Эрих Фромм

72. Защитный механизм, проявляющийся в том, что собственные отрицательные качества человек бессознательно приписывает другому лицу, причем, как правило, в преувеличенном виде:

- А) сублимация
- Б) проекция
- В) компенсация
- Г) отрицание

73. На какие ценности ориентирована мужская ролевая модель:

- А) на признание
- Б) на автономию
- В) на самостоятельность
- Г) на все вышеперечисленное

74. Какой национальной деловой культуре свойственны такие черты, как стремление к порядку, дисциплинированность, пунктуальность, экономность:

- А) французской
- Б) английской
- В) немецкой
- Г) американской

75. Преувеличенное развитие отдельных свойств характера в ущерб другим, в результате чего ухудшается взаимодействие с другими людьми:

- А) акцентуация характера
- Б) патология характера
- В) норма характера
- Г) возбудимость характера

76. Стремиться к материальному благосостоянию, но не любит трудиться; всего достигает обходными путями, поэтому выражено стремление быть в центре внимания и добиваться своих целей любой ценой:

- А) личность с демонстративной акцентуацией
- Б) личность с педантичной акцентуацией
- В) личность с застревающей акцентуацией
- Г) личность с возбудимой акцентуацией

77. Пониженный фон настроения; опасения за себя, близких; робость, неуверенность в себя, крайняя нерешительность, долгое переживание неудачи, сомнения в своих действиях – все это характерно:

- А) для личности с эмотивной акцентуацией
- Б) личности с тревожной акцентуацией
- В) личности с дистимичной акцентуацией
- Г) личности с интровертированной акцентуацией

78. Индивидуальные особенности людей, от которых зависит приобретение ими знаний, умений и навыков, а также успешность выполнения различных видов деятельности – это:

- А) темперамент
- Б) характер
- В) способности
- Г) социальные установки

79. Социально – психологическая сущность человека, которая формируется в результате усвоения человеком общественных форм сознания и поведения, опыта человечества, называется:

- А) личностью

- Б) индивидуумом
- В) индивидуальностью
- Г) темпераментом

80. К какой структуре психике относится темперамент:

- А) психические свойства
- Б) психические процессы
- В) психические состояния
- Г) деятельность

81. Для какого типа акцентуации характерны низкая общительность, замкнутость:

- А) тревожного
- Б) экстравертированного
- В) интровертированного
- Г) педантичного

82. С преобладанием какого из типов темперамента люди часто бывают хорошими политиками:

- А) сангвиник
- Б) флегматик
- В) холерик
- Г) меланхолик

83. Чем отличается меланхолик от других типов темперамента:

- А) возбужденностью
- Б) необдуманностью действия
- В) ранимостью
- Г) равнодушием

84. К специфическим способностям человека, имеющим общественно – историческое происхождение, относятся:

- А) общие и специальные
- Б) теоретические и практические
- В) учебные, творческие и способности к общению
- Г) все вышеперечисленные

85. Для какого типа личности характерна акцентуация характера, отличающаяся добросовестностью и аккуратностью, надежностью в делах, но в то же время способностью изводить окружающих чрезмерным формализмом и занудливостью:

- А) педантичного
- Б) тревожного
- В) интровертированного
- Г) застревающего

86. Какие черты выделяются в демонстративном типе акцентуации характера:

- А) добросовестность, аккуратность, надежность в делах, чрезмерный формализм и занудливость
- Б) частые и периодические смены настроения
- В) артистичность, обходительность, неординарность мыслей и поступков, эгоистичность, лицемерие, тщеславие
- Г) контактность, словоохотливость, выраженность жестов, мимики, оптимизм

87. Какие черты выделяются в гипертимном типе акцентуации характера:
- А) добросовестность, аккуратность, надежность в делах, чрезмерный формализм и занудливость
 - Б) частые и периодические смены настроения
 - В) артистичность, обходительность, неординарность мыслей и поступков, эгоистичность, лицемерие, тщеславие
 - Г) контактность, словоохотливость, выраженность жестов, мимики, оптимизм
88. Кому принадлежат слова: «Умение общаться с людьми-такой же покупаемый за деньги товар, как сахар или кофе. И я готов платить за это умение больше, чем за какой-либо другой товар в этом мире»:
- А) Антуану де Сент – Экзюпери;
 - Б) Петру Чаадаеву;
 - В) Джону Рокфеллеру;
 - Г) Иоанну Вольфгангу Гёте.
89. Сопоставление себя с другим, при котором каждый из партнеров уподобляет себя другому, представляет собой:
- А) общение как своеобразная речевая техника;
 - Б) общение как искусство любить людей;
 - В) общение как взаимодействие людей;
 - Г) общение как познание друг друга и самосовершенствование.
90. Сторона общения, которая означает процесс восприятия друг друга партнерами по общению и установлению на этой почве взаимопонимания:
- А) перцептивная;
 - Б) коммуникативная;
 - В) интерактивная;
 - Г) нейтральная.
91. Стиль общения, позволяющий обоим участникам общения чувствовать себя личностью:
- А) либеральный;
 - Б) индивидуальный;
 - В) демократический;
 - Г) авторитарный.
92. По содержанию общение может быть разделено на следующие виды:
- А) материальное, моральное, мотивационное, светское, деятельностное;
 - Б) кондиционное, социальное, духовное, манипулятивное, материальное;
 - В) прямое, косвенное, деловое, мотивационное, деятельностное;
 - Г) материальное, мотивационное, кондиционное, когнитивное, деятельностное.
93. Какой из видов общения заключен в следующем кодексе: «Соблюдай интересы другого, не порицай другого, избегай возражений, будь доброжелательным и приветливым»:
- А) личностное общение;
 - Б) светское общение;
 - В) примитивное общение;
 - Г) деловое общение.
94. По какому признаку общение классифицируется на «биологическое» и «социальное»:

- А) по средствам общения;
- Б) по целям общения;
- В) по содержанию общения;
- Г) по результатам общения.

95. На каком уровне осуществляется общение, в процессе которого один из партнеров подавляет другого:

- А) на манипулятивном;
- Б) на высшем;
- В) на примитивном;
- Г) на деловом

96. В ходе исследований Мехрабяна и Бердвистелла установлено, что в процессе общения лучше всего сообщение усваивается через:

- А) текстовую форму общения;
- Б) слова;
- В) интонацию;
- Г) мимику и жесты.

97. Умение и желание выразить свою точку зрения и готовность учитывать позиции других характеризуют:

- А) открытую стратегию общения;
- Б) ролевую стратегию общения;
- В) диалогическую стратегию общения;
- Г) личностную стратегию общения.

98. Слово «коммуникация» в переводе с латыни означает:

- А) «частное, не разделяемое ни с кем»;
- Б) «общее, разделяемое со всеми»;
- В) «целое, не делимое на части»;
- Г) «особенное, не похожее на других».

99. Стилистический барьер общения возникает:

- А) из-за непонятной или неправильной логики рассуждений;
- Б) из-за невнятной речи;
- В) из-за несоответствия стиля речи и ситуации общения;
- Г) из-за неприязни или недоверия к коммуникатору.

100. Упрощенные мнения относительно отдельных лиц или ситуаций - это:

- А) стереотипы;
- Б) предвзятые представления;
- В) пренебрежение фактами;
- Г) все выше перечисленное.

101. Установление сходства одного человека с другим – это:

- А) рефлексия;
- Б) эмпатия;
- В) стереотипизация;
- Г) индентификация.

102. Особый способ глубокого и безошибочного восприятия внутреннего мира другого человека:

- А) рефлексия;
- Б) рефлексия;
- В) эмпатия;
- Г) стереотипизация;
- Д) индетификация.

103. Осознание человеком того, как он воспринимается партнером по общению:

- А) рефлексия;
- Б) эмпатия;
- В) стереотипизация;
- Г) индетификация.

104. Феномен, который проявляется в том, что первоначальное отношение к какой-то одной частной стороне личности переносится на весь образ человека, а затем общее впечатление о человеке – на оценку его отдельных качеств, называется:

- А) эффектом «ореола»;
- Б) эффектом «проецирования»;
- В) эффектом «первичности»;
- Г) эффектом «последней информации».

105. Форма межличностного взаимодействия, которая снимает агрессию людей и удовлетворяет на минимальном уровне потребность в признании:

- А) игра;
- Б) уход;
- В) ритуальное взаимодействие;
- Г) привязанность.

106. Непроизвольная податливость человека мнению других лиц или группы:

- А) суггестия;
- Б) конформизм;
- В) нонконформизм;
- Г) самоопределение.

107. Группа, нормы и правила которой служат для личности образцом:

- А) малая группа;
- Б) группа членства;
- В) большая группа;
- Г) референтная группа.

108. Среди других дисциплин психология здоровья выделилась:

- А) В конце 60-х гг. XX в.
- Б) В конце 70-х гг. XX в.
- В) В конце 80-х гг. XX в.
- Г) В конце 90-х гг. XX в.

109. Согласно определению, которое было приведено в преамбуле Устава Всемирной организации здравоохранения (ВОЗ) в 1948 г. , здоровье – это:

- А) состояние полного физического, душевного и социального благополучия
- Б) отсутствие болезней или физических дефектов;
- В) адекватность личностных проявлений окружающей среде
- Г) гармоничное единство обменных процессов.

110. Психическое (психологическое) здоровье предполагает:

- А) адекватность личностных проявлений (реакций) окружающей среде, внешним воздействиям
- Б) критичность и возможность принимать нормы и правила социума
- В) пластичность в отношении изменяющихся жизненных обстоятельств и способность выстраивания (планирование) перспективы будущего
- Г) всё выше перечисленное.

111. К объективным факторам, оказывающим негативное влияние на психическое и физическое здоровье человека, относятся:

- А) повышенная тревожность
- Б) низкий уровень адаптации
- В) стрессовые факторы профессии
- Г) всё выше перечисленное.

112. Что из перечисленных факторов не относится к здоровому образу жизни:

- А) богатство и разнообразие положительных эмоций
- Б) экономическая и материальная независимость
- В) низкая медицинская активность
- Г) высокая медицинская активность

113. Какие мотивы лежат в основе формирования здорового образа жизни:

- А) самосохранение, справедливость, ощущение радости
- Б) возможность самосовершенствования, повышение социальной мобильности
- В) сексуальная гармония и счастья
- Г) всё выше перечисленное

114. Выигрыш в лотерее

- А) делает людей более счастливыми
- Б) делает людей менее счастливыми
- В) не влияет на ощущение счастья
- Г) продлевает человеку жизнь

115. Правильным утверждение является:

- А) наличие детей не влияет в целом на ощущение счастья
- Б) более счастливыми являются многодетные семьи
- В) более счастливыми являются семьи с одним ребенком
- Г) более счастливыми являются семьи с двумя детьми

116. Чтобы быть более счастливым, рекомендуется отдавать предпочтение:

- А) деловым отношениям
- Б) близким отношениям
- В) ролевым отношениям
- Г) статусным отношениям.

117. Счастливые люди отличаются тем, что они:

- А) не загадывают, как жить дальше, а просто живут
- Б) каждый день решают глобальные задачи
- В) избегают принятия решений, пользуясь защитными механизмами
- Г) планирую свою жизнь, ставят себе глобальные цели и разбивают их на ежедневные задачи.

118. Состояние психического напряжения, обусловленное выполнением деятельности в особенно сложных условиях, - это:

- А) срыв
- Б) депрессия
- В) стресс
- Г) нервное перенапряжение.

119. К физическим признакам стресса не относятся:

- А) бессонница
- Б) гнев
- В) головокружение
- Г) опухание суставов.

120. Булимия – это:

- + постоянное чувство голода
- затрудненное глотание
- потеря аппетита
- резкая потеря веса.

121. К каким признакам стресса относятся депрессия, импульсивное поведение, раздражительность, ночные кошмары:

- А) физическим
- Б) поведенческим
- В) мыслительным
- Г) эмоциональным.

122. Интенсивный стойкий очаг возбуждения, формирующийся в коре головного мозга, - это:

- А) цепная реакция
- Б) доминанта
- В) гормон стресса
- Г) импульс

123. Лучший способ успокоения при поступлении импульсов, поддерживающихся активностью доминанты, в кору головного мозга:

- А) чтение романа
- Б) занятие спортом
- В) снижение значимости несбывшегося желания
- Г) занятие любимым делом

124. Поиски путей оправдания обидчика методом «зато» методом «могло быть хуже», методом «виноград ещё зеленый» относятся:

- А) логическим приемам успокоения
- Б) приемам устранения конфликта
- В) отвлекающим приемам
- Г) приемам успокоительных средств

125. Болезненное психологическое состояние, проявляющееся расстройствами на двух уровнях (психическом и физическом), обозначается как:

- А) стресс
- Б) перенапряжение
- В) срыв

Г) депрессия

126. Когда у работника нет внутренних ресурсов для достижения того уровня успеха профессиональной деятельности, на который он рассчитывает, то налицо:

- А) стресс конкуренции
- Б) стресс достижения
- В) стресс успеха
- Г) информационный стресс

127. Если после свершения значимого события у человека наступает состояние «обесмысливания» того, что осуществилось, то у человека налицо:

- А) эмоциональный стресс
- Б) стресс достижения
- В) стресс успеха
- Г) информационный стресс

128. Состояние, когда человек совершенно теряет интерес к своей работе, называется:

- А) профессиональный стресс
- Б) синдром опустошения
- В) умственное помешательство
- Г) коммуникативный стресс

129. Депрессия, которая отличается постоянной раздражительностью человека, его угрюмостью, недовольством собой и окружающими, называется:

- А) тревожная депрессия
- Б) астеническая депрессия
- В) дисфорическая депрессия
- Г) депрессия с бредом самообвинения

130. Преднамеренное лишение себя жизни, или самоубийство:

- А) шизофрения
- Б) анорексия
- В) невроз
- Г) суицид

131. В какое время года чаще всего совершаются попытки суицида:

- А) летом
- Б) зимой
- В) осенью
- Г) весной

132. Чем вызваны самоубийства, по мнению П.А. Сорокина:

- А) алкоголизмом и наркоманией
- Б) сумасшествием
- В) одиночеством, а также подражанием, заражение
- Г) генетической предрасположенностью

133. Почему, чем культурнее и цивилизованнее народ, тем в среднем больше самоубийств происходит в его среде:

- А) потому что нет деления общества на классы
- Б) из-за одиночества личности
- В) потому что личность живет для группы

Г) из-за желания всё попробовать

134. Психической болезнью головного мозга с тенденцией к хроническому течению, специфическим изменением личности в результате болезненного процесса является:

- А) слабоумие
- Б) шизофрения
- В) неврастения
- Г) депрессия

135. К каким изменениям свойств личности относятся утрата морально-этических свойств, чувства привязанности и сострадания к близким, часто злобность, неприязнь:

- А) к интеллектуальным расстройствам
- Б) галлюцинациям
- В) эмоциональным нарушениям
- Г) бреду

136. Пограничным нервно-психическим расстройством, которое не обусловлено психотическими состояниями, является:

- А) стресс
- Б) фобия
- В) слабоумие
- Г) невроз

137. Состояние, имеющие причиной воздействие психологических факторов, А) это состояния:

- Б) психогенные
- В) химические
- Г) функциональные
- Д) биологические

138. Одним из первых, кто пытался объяснить механизм возникновения неврозов, был:

- А) Э. Фромм
- Б) З. Фрейд
- В) А. Эйнштейн
- Г) П. Сорокин

139. К биологическим факторам возникновения неврозов не относится:

- А) наследственность
- Б) переутомление
- В) недосыпание
- Г) злоупотребление алкоголем

140. К неудовлетворительным потребностям, обуславливающим конфликт, не относятся:

- А) потребности в выборе цели
- Б) любовно-эротические потребности
- В) потребности духовного межличностного общения
- Г) потребности самовыражения и самоутверждения

141. Какая форма невроза проявляется повышенной возбудимостью и раздражительностью в сочетании с быстрой утомляемостью и истощаемостью психической деятельности:

- А) истерический невроз

- Б) депрессивный невроз
- В) невроз навязчивых состояний
- Г) неврастения

142. Истерическое расстройство, которое характеризуется тем, что больной забывает, кто он собственно есть, и не может вспомнить ничего из своей прошлой жизни, называется:

- А) амнезией
- Б) сомнамбулизмом
- В) состоянием фуги
- Г) состояние множественной личности

143. К вегетативно-соматическим расстройствам, возникающим на первом этапе невротической депрессии, не относятся:

- А) колебания артериального давления
- Б) нарушение речи
- В) сердцебиение
- Г) головокружение

144. Развивающаяся по невротическому механизму слабость в ногах, которая не дает ходить – это:

- А) кардионевроз
- Б) нервная анорексия
- В) астазия – абазия
- Г) астено-невротический синдром

145. При каком виде невроза применяют транквилизаторы, больные обучаются приемам аутогенной тренировки:

- А) неврастении
- Б) истерическом неврозе
- В) невротической депрессии
- Г) неврозе навязчивых состояний

146. Метод «перевоспитания!» включает в себя психотерапия:

- А) каузальная
- Б) семейная
- В) спортивная
- Г) рациональная

147. Что не относится к признакам фобии:

- А) чувство слабости, оцепенение тела
- Б) обильный холодный пот
- В) нарастание пониженного настроения
- Г) рвота или расстройство желудка

148. Детские фобии основаны на ощущении:

- А) «я - вне среды»
- Б) «я - часть среды»
- В) «я - среда»
- Г) «я - не среда»

149. Боязнь темноты называется:

- А) никтофобией

- Б) агорафобией
- В) фобофобией
- Г) эрейтофобией

150. Практическая психология – это симбиоз

- А) экспериментальной и клинической психологии
- Б) социальной и педагогической психологии
- В) медицинской и военной психологии
- Г) дифференциальной и инженерной психологии

151. На отдельную отрасль практическая психология выделилась

- А) в конце 30-х гг. XX в.
- Б) в конце 40-х гг. XX в.
- В) в конце 50-х гг. XX в.
- Г) в конце 60-х гг. XX в.

152. Деятельность практического психолога может быть

- А) диагностической и профилактической
- Б) реабилитационной и консультативной
- В) коррекционной и терапевтической
- Г) все выше перечисленные

153. Согласно этическим стандартам психолога, он не имеет права

- А) помогать клиенту в решении семейных конфликтов
- Б) использовать власть или превосходство по отношению к клиенту
- В) вмешиваться в решение проблем клиента в общении с людьми
- Г) все перечисленное

154. В соответствии с нормативными документами практическим психологом не может быть

- А) человек старше 60 лет
- Б) человек, страдающий психическим отклонением
- В) чиновник или госслужащий
- Г) человек с плохим характером

155. В деятельности практического психолога особенно важно

- А) умение входить в деловой контакт с клиентом и проявлять к нему интерес
- Б) умение оценить платежеспособность клиента
- В) умение «поставить клиента на место»
- Г) умение покрывать клиента, вызвать у него чувство вины

156. Какие знания являются отличным «базисом» для психологической «надстройки»

- А) философские и лингвистические
- Б) механико-радиотехнические
- В) экономические
- Г) физико-математические

157. Признаком некомпетентности психолога является

- А) слабая теоретическая подготовка
- Б) негативное отношение к теории и подходам к интерпретации фактов
- В) преувеличение ценности практических процедур
- Г) все перечисленное

158. Психодиагностика – это
- А) термин, используемый Л.С. Выготским
 - Б) наука и практика психических аномалий
 - В) наука и практика постановки психологического анализа
 - Г) нарушение гармоничного развития
159. Зарождение научной психодиагностики можно отнести
- А) к концу XIX - началу XX в.
 - Б) к концу XVIII – началу XIX в.
 - В) к XVII в.
 - Г) к середине XX в.
160. Методической основой психодиагностики выступает
- А) психокоррекция
 - Б) психометрика
 - В) экспертиза
 - Г) все варианты верны
161. Психокоррекция – это
- А) «исправление» нарушенного гармоничного развития
 - Б) оптимизация процесса психического развития личности
 - В) развитие деятельности, оптимизация социальной ситуации развития
 - Г) все варианты
162. Психокоррекция проводится в соответствии с принципами
- А) единства диагностики и коррекции
 - Б) нормативности развития , системности развития
 - В) коррекция «сверху вниз», «снизу вверх», деятельностного принципа коррекции
 - Г) все варианты
163. Психотерапия
- А) совокупность научных знаний и практических подходов, отличающаяся различными установками и широким спектром применения
 - Б) оказание психологической помощи
 - В) создание условий для системного развития личности
 - Г) создание условий для оптимального развития личности
164. Термин «психотерапия» был введен
- А) в 1972 г
 - Б) в 1871 г
 - В) в 1872 г
 - Г) в 1914 г
165. Расширенное понимание области применения психотерапии закреплено
- А) в Гражданском кодексе РФ
 - Б) в Декларации по психотерапии
 - В) в Конституции РФ
 - Г) в Декларации по правам человека и гражданина
166. В последние годы условно разделяют
- А) клинически-ориентированную и личностно- ориентированную психотерапию
 - Б) личностную и возрастную психотерапию

- В) детскую и взрослую
- Г) все варианты верны

167. В настоящее время для взрослых применяется

- А) около 250 разновидностей психотерапии
- Б) около 300 разновидностей психотерапии
- В) около 400 разновидностей психотерапии
- Г) около 100 разновидностей психотерапии

168. С точки зрения психологической модели, под психотерапией следует понимать:

- А) оказание психологической помощи здоровым людям в ситуациях различного рода психологических затруднений
- Б) оказание психологической помощи в случае потребности улучшить качество собственной жизни
- В) оказание психологической помощи, направленной на решение глубинных личностных проблем, лежащих в основе конфликтов
- Г) все перечисленное

169. С точки зрения медицинской модели, под психотерапией следует понимать

- А) оказание психологической помощи здоровым людям в ситуациях различного рода психологических затруднений
- Б) оказание психологической помощи в случае потребности улучшить качество собственной жизни
- В) оказание психологической помощи, направленной на решение глубинных личностных проблем, лежащих в основе конфликтов
- Г) комплексное лечебное вербальное и невербальное воздействие на эмоции, суждения, самосознание человека

170. Обеспечение полноценной ориентировки клиента в самом себе, сложившейся ситуации и средствах ее разрешения достигается в рамках

- А) психокоррекции
- Б) психологического консультирования
- В) психодиагностики
- Г) психологической реабилитации

171. На каком этапе психологического консультирования необходимо установить контакт с клиентами и сориентировать его на дальнейшую работу

- А) на первом
- Б) на втором
- В) на третьем
- Г) на четвертом

172. Метод психологического воздействия, основанный как на теории, так и на собственном опыте и позволяющий клиенту иначе взглянуть на свою проблему

- А) совет
- Б) конфронтация
- В) интерпретация
- Г) директива

173. Метод психологического воздействия, при котором консультант употребляет фразы «Вы представляетесь мне человеком...»; «Сейчас, когда вы строите новые планы, я вижу, как вы изменились со времени нашей первой встречи...»

- А) логическая последовательность
- Б) обратная связь
- В) самораскрытие
- Г) воздействующее резюме

174. Сосредоточение консультанта на тех особенностях поведения клиента, которые можно и нужно изменить для возможности дальнейшего развития

- А) совет
- Б) конфронтация
- В) интерпретация
- Г) директива

175. Указание, подсказывающие клиенту, какое действие предпринять и каких действий ожидает от него консультант

- А) совет
- Б) конфронтация
- В) интерпретация
- Г) директива

176. Объяснение клиенту следствий его поведения и мышления и формирование умения предвидеть результаты своих действий

- А) логическая последовательность
- Б) обратная связь
- В) самораскрытие
- Г) воздействующее резюме

177. Разновидность психологической помощи, направленная на предупреждение психических заболеваний

- А) психодиагностика
- Б) психокоррекция
- В) психопрофилактика
- Г) психореабилитация

178. Разновидность психологической помощи, направленная на восстановление утраченных психических образований или психических операций

- А) психодиагностика
- Б) психокоррекция
- В) психопрофилактика
- Г) психореабилитация

179. Психические функции могут быть нарушены

- А) в результате физической травмы
- Б) в результате психической травмы
- В) в результате искажений в процессе развития
- Г) в результате любого из перечисленных факторов

Критерии оценки

Критерии оценки тестовых заданий:

- «отлично» выставляется студенту, давшему правильные ответы на 90-100% тестовых заданий;
- «хорошо» выставляется студенту, давшему правильные ответы на 80-89% тестовых заданий;

- «удовлетворительно» » выставляется студенту, давшему правильные ответы на 70-79% тестовых заданий;
- «неудовлетворительно» » выставляется студенту, давшему правильные ответы менее 70% тестовых заданий.
- Результаты объявляются в день проведения экзамена.

**ПЕРЕЧЕНЬ ВОПРОСОВ ДЛЯ ПОДГОТОВКИ К ДИФФЕРЕНЦИРОВАННОМУ
ЗАЧЕТУ
по учебной дисциплине ОП.08 Психология**

1. Виды общения.
2. Внимание: определение, свойства, виды.
3. Возникновение и основные стадии развития психического отражения: сенсорная, перцептивная, интеллектуальная.
4. Воля как сознательное регулирование поведения и деятельности.
5. Воображение: определение, формы синтеза процесса воображения.
6. Восприятие: определение, свойства, виды.
7. Задачи и место психологии в системе наук.
8. Интеллект: определение, уровни активности, структура, оценка.
9. Конституционная типология личности.
10. Личность и группа: проблема лидерства и руководства.
11. Межгрупповые отношения и взаимодействия.
12. Методологические принципы медицинской психологии. Основные задачи психологического исследования в клинике.
13. Методы исследований в современной психологии.
14. Методы социальной психологии .
15. Направления психологии.
16. Общая характеристика медицинской психологии. Взаимосвязь медицинской психологии с другими науками.
17. Общение как восприятие: идентификация, эмпатия, рефлексия.
18. Общение как коммуникация. Причины плохой коммуникации.
19. Определение и функции общения.
20. Определение понятия «психологическое здоровье». Здоровье и здоровый образ жизни.
21. Основные формы проявления психики человека и их взаимосвязь.
22. Отрасли современной психологии.
23. Ощущение: определение, классы, виды.
24. Память: определение, виды, структура, факторы забывания.
25. Понятие психики, ее основные функции.
26. Предмет психологии.
27. Предмет социальной психологии.
28. Принципы исследования в психологии.
29. Психика как системное качество головного мозга.
30. Психометрическая типология личности.
31. Психогигиена и психопрофилактика.
32. Психологически сложные ситуации в медицине.
33. Психологический уход за умирающим.
34. Психология малых групп.
35. Психология оказания медицинской помощи.
36. Развитие высших психических функций у человека.
37. Развитие психики в процессе онтогенеза и филогенеза.
38. Сознание, его структура и функции.
39. Соотношение понятий «психика», «поведение», и «деятельность».

40. Соотношение сознания и бессознательного.
41. Социальное влияние: суггестия, конформизм, нонконформизм.
42. Способности: определение и классификация.
43. Стереотипы и установки при восприятии партнера в общении.
44. Стили, уровни, стратегии и средства общения.
45. Сущность различий психики животных и человека.
46. Темперамент, типы темперамента и их характеристика.
47. Факторы, затрудняющие адекватное восприятие в общении.
48. Факторы, оказывающие влияние на психику и организм человека.
49. Формы межличностного взаимодействия в общении.
50. Характер и типы акцентуации характера личности.
51. Человек, индивид, индивидуальность, личность.
52. Эмоциональные феномены человека в структуре сознания.
53. Этапы общения. Структура общения.
54. Этапы развития зарубежной и отечественной психологии.

**ПРИЛОЖЕНИЕ 2.
РАБОЧИЕ ПРОГРАММЫ
ПРОФЕССИОНАЛЬНЫХ МОДУЛЕЙ**

Рассмотрено и одобрено
на заседании педагогического совета
Протокол № _____
От « ____ » _____ 20 ____ г.

УТВЕРЖДАЮ
Директор АНО «ПОО» «ФЭК»
_____ Л.А. Тарасенко

**РАБОЧАЯ ПРОГРАММА ПРОФЕССИОНАЛЬНОГО МОДУЛЯ
ПМ.01 ВЫПОЛНЕНИЕ РАБОТ
ПО ОСУЩЕСТВЛЕНИЮ КАРАУЛЬНОЙ СЛУЖБЫ,
ТУШЕНИЮ ПОЖАРОВ,
ПРОВЕДЕНИЮ АВАРИЙНО-СПАСАТЕЛЬНЫХ РАБОТ**

по специальности
20.02.04 Пожарная безопасность

Симферополь
2024 г.

Рабочая программа профессионального модуля разработана на основе Федерального государственного образовательного стандарта среднего профессионального образования по специальности 20.02.04 Пожарная безопасность, утвержденного приказом Министерства просвещения РФ от 7 июля 2022 г. № 537, с учетом примерной образовательной программы среднего профессионального образования по специальности 20.02.04 Пожарная безопасность, утвержденной протоколом Федерального учебно-методического объединения в системе среднего профессионального образования по УГПС 20.00.00 от 24.04.2023 № 2, и зарегистрированной в государственном реестре примерных образовательных программ приказом ФГБОУ ДПО ИРПО № П-296 от 28.06.2023 (регистрационный номер – 84).

Организация-разработчик:

Автономная некоммерческая организация «Профессиональная образовательная организация» «Финансово-экономический колледж».

Разработчик(и):

Громова А.Г. - начальник учебной части АНО «ПОО» «ФЭК»

СОГЛАСОВАНО

Начальник учебной части

_____ А.Г. Громова

« ____ » _____ 2024 г.

СОДЕРЖАНИЕ

- 1. ОБЩАЯ ХАРАКТЕРИСТИКА РАБОЧЕЙ ПРОГРАММЫ
ПРОФЕССИОНАЛЬНОГО МОДУЛЯ ПМ.01 ВЫПОЛНЕНИЕ РАБОТ ПО
ОСУЩЕСТВЛЕНИЮ КАРАУЛЬНОЙ СЛУЖБЫ, ТУШЕНИЮ ПОЖАРОВ,
ПРОВЕДЕНИЮ АВАРИЙНО-СПАСАТЕЛЬНЫХ РАБОТ**
- 2. СТРУКТУРА И СОДЕРЖАНИЕ ПРОФЕССИОНАЛЬНОГО МОДУЛЯ**
- 3. УСЛОВИЯ РЕАЛИЗАЦИИ ПРОФЕССИОНАЛЬНОГО МОДУЛЯ**
- 4. КОНТРОЛЬ И ОЦЕНКА РЕЗУЛЬТАТОВ ОСВОЕНИЯ
ПРОФЕССИОНАЛЬНОГО МОДУЛЯ**

**1. ОБЩАЯ ХАРАКТЕРИСТИКА
РАБОЧЕЙ ПРОГРАММЫ ПРОФЕССИОНАЛЬНОГО МОДУЛЯ
ПМ.01 ВЫПОЛНЕНИЕ РАБОТ
ПО ОСУЩЕСТВЛЕНИЮ КАРАУЛЬНОЙ СЛУЖБЫ,
ТУШЕНИЮ ПОЖАРОВ,
ПРОВЕДЕНИЮ АВАРИЙНО-СПАСАТЕЛЬНЫХ РАБОТ**

1.1. Цель и планируемые результаты освоения профессионального модуля

В результате изучения профессионального модуля обучающийся должен освоить основной вид деятельности Выполнение работ по осуществлению караульной службы, тушению пожаров, проведению аварийно-спасательных работ и соответствующие ему общие и профессиональные компетенции:

1.2. Перечень общих компетенций

Код	Наименование общих компетенций
ОК 01.	Выбирать способы решения задач профессиональной деятельности применительно к различным контекстам
ОК 02.	Использовать современные средства поиска, анализа и интерпретации информации, и информационные технологии для выполнения задач профессиональной деятельности
ОК 04.	Эффективно взаимодействовать и работать в коллективе и команде
ОК 05.	Осуществлять устную и письменную коммуникацию на государственном языке Российской Федерации с учетом особенностей социального и культурного контекста
ОК 06.	Проявлять гражданско-патриотическую позицию, демонстрировать осознанное поведение на основе традиционных общечеловеческих ценностей, в том числе с учетом гармонизации межнациональных и межрелигиозных отношений, применять стандарты антикоррупционного поведения
ОК 07.	Содействовать сохранению окружающей среды, ресурсосбережению, применять знания об изменении климата, принципы бережливого производства, эффективно действовать в чрезвычайных ситуациях
ОК 09.	Пользоваться профессиональной документацией на государственном и иностранном языках

1.3. Перечень профессиональных компетенций

Код	Наименование видов деятельности и профессиональных компетенций
ВД 1	Выполнение работ по осуществлению караульной службы, тушению пожаров, проведению аварийно-спасательных работ
ПК 1.1.	Осуществлять караульную службу
ПК 1.2.	Выполнять работы по приемке (передаче) и обслуживанию технических средств, пожарного оборудования, инструмента и средств индивидуальной защиты
ПК 1.3.	Выполнять работы по спасению, защите, эвакуации людей и имущества из

	зоны пожара, оказанию первой помощи пострадавшим
ПК 1.4.	Выполнять работы по тушению пожаров и проводить аварийно-спасательные работы, связанные с тушением пожаров, в том числе в составе звена газодымозащитной службы
ПК 1.5.	Выполнять работы по эксплуатации первичных средств пожаротушения и установок пожаротушения
ПК 1.6.	Применять средства телефонной и радиосвязи
ПК 1.7.	Выполнять работы по защите населенных пунктов и объектов инфраструктуры от угрозы лесных (природных) пожаров

1.4. В результате освоения профессионального модуля обучающийся должен:

Владеть навыками	<p>Несения службы в составе дежурного караула пожарно-спасательного подразделения;</p> <p>Несения службы в составе внутреннего наряда караула;</p> <p>Выполнение обязанности пожарного;</p> <p>Выполнения распорядка дня дежурного караула</p> <p>Применения пожарного оборудования и инструмента;</p> <p>Проведения технического обслуживания пожарного оборудования и инструмента в соответствии с требованиями организации-изготовителя;</p> <p>Проверки состояния работоспособности средств, оборудования и инструмента;</p> <p>Проведения работ по устранению неисправностей пожарного оборудования и инструмента;</p> <p>Проведения приема (передачи) пожарного оборудования и инструмента;</p> <p>содержания в полной технической исправности СИЗОД, другого закрепленного за газодымозащитником оборудования ГДЗС;</p> <p>проведения технического обслуживания СИЗОД;</p> <p>Подготовки СИЗОД к использованию личным составом подразделений перед заступлением на дежурство</p> <p>Проведения спасательных работ с использованием способов и технических средств, обеспечивающих наибольшую безопасность людей;</p> <p>Определения основных признаков нарушения жизненно важных функций организма человека;</p> <p>Оказания первой помощи пострадавшим на пожаре</p> <p>Выполнения следования (самостоятельного) к месту вызова в течение времени, не превышающего нормативное, с применением мобильных средств пожаротушения, пожарного оборудования и инструмента, пожарного снаряжения и средств индивидуальной защиты пожарных;</p> <p>Выполнения сбора информации (разведка) на месте пожара, в местах проведения аварийно-спасательных работ;</p> <p>Предотвращения возможности дальнейшего распространения огня (локализация пожара) с применением мобильных средств пожаротушения, первичных средств пожаротушения,</p>
------------------	---

	<p>пожарного оборудования и инструмента, пожарных спасательных устройств и снаряжения, средств индивидуальной защиты, приспособлений и средств оказания первой помощи пострадавшим;</p> <p>Прекращения горения и устранение условий для его самопроизвольного возникновения (ликвидация пожара) с применением мобильных средств пожаротушения, пожарного оборудования и инструмента, пожарных спасательных устройств и снаряжения, средств индивидуальной защиты, приспособлений и средств оказания первой помощи пострадавшим</p> <p>Следования (самостоятельного следования) к месту расположения с применением мобильных средств пожаротушения, пожарного оборудования и инструмента, пожарного снаряжения и средств индивидуальной защиты пожарных;</p> <p>Поиска пострадавших в зоне проведения аварийно-спасательных работ;</p> <p>Спасения пострадавших с целью прекращения или ослабления воздействия опасных факторов пожара с применением первичных средств пожаротушения, мобильных средств пожаротушения, пожарного оборудования и инструмента, пожарного снаряжения и средств индивидуальной защиты;</p> <p>Оказания первой помощи пострадавшим при пожаре;</p> <p>Спасения имущества и животных при пожаре;</p> <p>Выполнения проведения расчетов запаса воздуха (кислорода) и времени пребывания звена ГДЗС в СИЗОД в непригодной для дыхания среде;</p> <p>Использования первичных средств пожаротушения, установок пожаротушения, средств пожарной автоматики, пожарной сигнализации</p> <p>Использования средств телефонной и радиосвязи</p> <p>Проведения радиообмена с использованием позывных;</p> <p>Выполнения работ по проведению обследования лесного (природного) пожара, остановке распространения лесного (природного) пожара на критических направлениях с использованием ручных и механизированных технических средств пожаротушения, специальной техники, локализации лесного (природного) пожара с использованием ручных и механизированных технических средств пожаротушения, специальной техники, дотушивания очагов горения с использованием ручных и механизированных технических средств пожаротушения, специальной техники;</p> <p>Инструктирования привлеченных к работам по тушению лесных (природных) пожаров лиц по методам и способам тушения, особенностям применения средств и техники пожаротушения, требованиям охраны труда и безопасности работ в лесу, на пожаре, при передвижениях в лесу;</p> <p>Выполнения работы по реализации противопожарных мероприятий, препятствующих распространению лесного (природного) пожара на населенные пункты, объекты инфраструктуры, регулированию запасов пожароопасных</p>
--	--

	<p>горючих материалов растительного происхождения, информирование населения о возникновении угрозы лесных (природных) пожаров и возможных негативных последствиях, мероприятиях по минимизации негативных последствий;</p>
<p>Уметь</p>	<p>Осуществлять службу во внутреннем наряде караула; Осуществлять службу в объектовых и специальных подразделениях федеральной противопожарной службы Государственной противопожарной службы; Выполнять обязанности пожарного; Выполнять распорядок дня дежурного караула Применять пожарное оборудование и инструмент; проводить техническое обслуживание пожарного оборудования и инструмента; Применять правила охраны труда при эксплуатации и техническом обслуживании пожарного оборудования и инструмента; Эксплуатировать средства, оборудование и инструмент в соответствии с требованиями организации-изготовителя; Проверять состояние работоспособности средств, пожарного оборудования и инструмента; Проводить работы по устранению неисправностей пожарного оборудования и инструмента; Осуществлять прием (передачу) пожарного оборудования и инструмента; Выполнять работы по приемке (передаче) и содержанию в исправном состоянии средств индивидуальной защиты и спасения; готовить к использованию и проводить техническое обслуживание СИЗОД; Определять необходимость, пути, порядок и способы спасения людей и имущества в зависимости от обстановки на пожаре и состояния спасаемых; Проводить спасательные работы с использованием способов и технических средств, обеспечивающих наибольшую безопасность людей, и проведением мероприятий по предотвращению паники; Определять и устранять факторы риска при спасении людей; Определять основные признаки нарушения жизненно важных функций организма человека; Оказать первую помощь пострадавшим при пожаре; Применять средства индивидуальной защиты и снаряжение пожарного; Осуществлять посадку в пожарный автомобиль в соответствии с номерами табеля основных обязанностей; Проводить визуальный осмотр места вызова; Проводить развертывание сил и средств, используемых для тушения пожара; Пользоваться первичными средствами пожаротушения; Пользоваться пожарным оборудованием и инструментом, пожарным снаряжением, приспособлениями и средствами оказания первой помощи пострадавшим, применять средства</p>

	<p>индивидуальной защиты;</p> <p>Пользоваться специальной техникой и инструментом для создания минерализованных полос, противопожарных барьеров, для расчистки участков от горючих природных и строительных материалов;</p> <p>Проводить визуальную проверку сохранности пожарного оборудования и инструмента, пожарного снаряжения и средств индивидуальной защиты;</p> <p>Содержать в постоянной готовности пожарное оборудование и инструмент, пожарное снаряжение и средства индивидуальной защиты;</p> <p>Определять зоны безопасности при проведении аварийно-спасательных работ;</p> <p>Проводить подъем на высоту (спуск с высоты);</p> <p>Вести действия по тушению пожаров в составе звена газодымозащитной службы;</p> <p>Проводить аварийно-спасательные работы в составе звена газодымозащитной службы;</p> <p>проводить расчеты запаса воздуха (кислорода) и времени пребывания звена ГДЗС в СИЗОД в непригодной для дыхания среде;</p> <p>оказывать первую помощь пострадавшим на пожаре;</p> <p>Ориентироваться в условиях ограниченной видимости</p> <p>Пользоваться первичными средствами пожаротушения, установками пожаротушения, средствами пожарной автоматики, пожарной сигнализации</p> <p>применять средства телефонной и радиосвязи;</p> <p>проводить радиообмен на пожаре с использованием позывных;</p> <p>При проведении обследования лесного (природного) пожара идентифицировать основные характеристики и факторы, определяющие его поведение и распространение, необходимые для составления прогноза поведения и плана мероприятий по его тушению, самостоятельно;</p> <p>Выявлять оптимальные опорные линии и рубежи, места для создания минерализованных полос с учетом выбранной технологии проведения работ, места организации источников забора воды, подъезда транспорта, места расположения людей, расположения полевого лагеря и стоянок пожарной, тракторной и специальной техники;</p> <p>Выбирать оптимальные методы и способы тушения на различных стадиях тушения лесного (природного) пожара, оптимальные тактические приемы с учетом лесорастительных, погодных, орографических условий;</p> <p>Читать и применять схемы тушения лесных пожаров;</p> <p>Оценивать уровень природной пожарной опасности участка леса (местности), уровень пожарной опасности по условиям погоды, степень захламленности лесных (природных) участков;</p>
Знать	<p>Требования приказов, указаний и других руководящих документов, регламентирующих несение караульной и гарнизонной службы;</p>

	<p>Порядок несения службы в объектовых и специальных подразделениях федеральной противопожарной службы Государственной противопожарной службы;</p> <p>Задачи гарнизонной и караульной службы;</p> <p>Обязанности должностных лиц караула и лиц внутреннего наряда, порядок смены караула;</p> <p>Порядок допуска на территорию пожарно-спасательного подразделения;</p> <p>Распорядок дня дежурного караула</p> <p>Требования приказов, указаний и других руководящих документов, регламентирующих обслуживание пожарного оборудования и инструмента;</p> <p>Классификация, устройство, характеристики и порядок работы пожарного оборудования и инструмента;</p> <p>Сроки и порядок проведения технического обслуживания пожарного оборудования и инструмента;</p> <p>Оборудование, приспособления, применяемые при техническом обслуживании и эксплуатации средств, оборудования и инструмента;</p> <p>Правила охраны труда при эксплуатации и техническом обслуживании пожарного оборудования и инструмента;</p> <p>Порядок проведения работ по устранению неисправностей пожарного оборудования и инструмента;</p> <p>Порядок проведения приема (передачи) пожарного оборудования и инструмента;</p> <p>Порядок подготовки СИЗОД к использованию личным составом подразделений перед заступлением на дежурство;</p> <p>Порядок содержания в полном технической исправности СИЗОД, другой закрепленный за ним пожарный инструмент и оборудование ГДЗС;</p> <p>Сроки и порядок проведения технического обслуживания СИЗОД;</p> <p>Служебная документация ГДЗС и порядок её ведения;</p> <p>Порядок действий, методы и способы спасения людей и имущества;</p> <p>Оборудование, приспособления, применяемые при поиске и спасении людей;</p> <p>Требования приказов, указаний и других руководящих документов, регламентирующих оказание первой помощи пострадавшим при пожаре;</p> <p>Инструкции, методические рекомендации по видам травм, поражений;</p> <p>Правила оказания первой помощи пострадавшим;</p> <p>Оборудование, приспособления, применяемые при оказании первой помощи;</p> <p>Психологические особенности общения с пострадавшими;</p> <p>Нормативные правовые акты и локальные акты организаций по тушению пожаров</p> <p>Нормативы и способы применения средств индивидуальной защиты и снаряжения;</p> <p>Первичные признаки пожара;</p> <p>Способы проведения разведки;</p>
--	--

	<p>Классификация пожаров;</p> <p>Опасные факторы пожара и последствия их воздействия на людей;</p> <p>Нормативные правовые акты и локальные акты организаций по тушению пожаров;</p> <p>Правила пользования, устройство и способы применения пожарного оборудования и инструмента, пожарного снаряжения и средств индивидуальной защиты, приспособлений и средств оказания первой помощи пострадавшим;</p> <p>Тактика тушения и правила борьбы с распространением пожара в составе подразделений пожарной охраны;</p> <p>Способы тушения возгораний в электроустановках;</p> <p>Правила применения средств индивидуальной защиты при наличии взрывчатых и радиоактивных веществ в очаге возгорания</p> <p>Способы локализации и ликвидации пожара в неблагоприятных погодных условиях и в труднодоступной местности;</p> <p>Адресное расположение объектов и оперативная обстановка в районе выезда пожарной охраны</p> <p>Принцип организации сетей противопожарного водопровода, расположение пожарных гидрантов в районе выезда подразделений пожарной охраны</p> <p>Способы локализации горения</p> <p>Способы ликвидации горения</p> <p>Пожаровзрывоопасные свойства веществ и материалов</p> <p>Перечень документов, регламентирующих газодымозащитную службу (далее - ГДЗС);</p> <p>Порядок тушения пожаров с использованием средств индивидуальной защиты органов дыхания (далее – СИЗОД) в непригодной для дыхания среде;</p> <p>Порядок проведения расчётов запаса воздуха (кислорода) и времени работы звена ГДЗС в СИЗОД;</p> <p>Правила проведения аварийно-спасательных работ при тушении пожаров с применением средств индивидуальной защиты и спасения</p> <p>Правила ведения телефонной и радиосвязи</p> <p>Правила применения, функциональное назначение и технические характеристики первичных средств пожаротушения, пожарного оборудования и инструмента, пожарного снаряжения и средств индивидуальной защиты</p> <p>Особенности осмотра и проведения поиска при пожарах и аварийно-спасательных работах</p> <p>Инструкции, порядок действий, методы и способы спасения людей и имущества</p> <p>Инструкции, методические рекомендации по оказанию первой помощи пострадавшим, виды травм, поражений</p> <p>Правила оказания первой помощи пострадавшим</p> <p>Оборудование, приспособления, применяемые при оказании первой помощи, поиске и спасении</p> <p>Психологические особенности общения с пострадавшими</p>
--	---

	<p>Способы вскрытия конструкций и разборки завалов</p> <p>Правила применения, функциональное назначение и технические характеристики первичных средств пожаротушения, установок пожаротушения, средств пожарной автоматики, пожарной сигнализации;</p> <p>Требования приказов, указаний и других руководящих документов, регламентирующих правила ведения телефонной и радиосвязи;</p> <p>Правила работы с средствами телефонной и радиосвязи;</p> <p>Основы организации диспетчерской службы; Организацию связи на пожаре;</p> <p>Правила и порядок ведения радиообмена на пожаре; Правила и порядок передачи информации с места пожара;</p> <p>Позывные радиоабонентов и порядок их построения;</p> <p>Основные характеристики лесных (природных) пожаров, факторы, определяющие их поведение и распространение, необходимые для составления прогноза поведения и плана мероприятий по его тушению;</p> <p>Требования охраны труда и обеспечения безопасности при осуществлении работ по тушению лесных (природных) пожаров;</p> <p>Требования, предъявляемые к лицам, привлеченным к тушению лесных (природных) пожаров;</p> <p>Наставления, инструкции, нормативные правовые акты, регламентирующие проведение охраны лесов и тушение лесных пожаров, привлечение граждан к работам по тушению пожаров;</p> <p>Принципы защиты населенных пунктов от лесных (природных) пожаров и минимизации вероятного ущерба от них;</p> <p>Тактику тушения природных и лесных пожаров, угрожающих населенным пунктам и объектам инфраструктуры;</p> <p>требования законодательства Российской Федерации по проведению инструктажей привлеченных к тушению лиц;</p>
--	--

1.5. Количество часов, отводимое на освоение профессионального модуля

Всего часов – 826 часов,

в том числе в форме практической подготовки – 440 часов.

Из них на освоение МДК – 600 часов,

в том числе самостоятельная работа – 12 часов;

практики – 216 часов,

в том числе учебная – 108 часов,

производственная – 108 часов,

Промежуточная аттестация – 10 часов.

2. СТРУКТУРА И СОДЕРЖАНИЕ ПРОФЕССИОНАЛЬНОГО МОДУЛЯ

2.1. Структура профессионального модуля

Коды профессиональных и общих компетенций	Наименования разделов профессионального модуля	Всего, час.	В т.ч. в форме практической подготовки	Объем профессионального модуля, ак. час.						
				Обучение по МДК					Практики	
				Всего	В том числе				Учебная	Производственная
					Лабораторных и практических занятий	Курсовых работ (проектов)	Самостоятельная работа	Промежуточная аттестация		
1	2	3	4	5	6	7	8	9	10	11
ПК 1.1-1.7 ОК 01-09	Раздел 1. Основы караульной службы	102	44	102	44		2	12		
ПК 1.1-1.7	Раздел 2. Тактика тушения пожаров	172	54	172	54	20	4	12		
ОК 01-09	Раздел 3. Тактика аварийно-спасательных работ	74	36	74	36		2	12		
ПК 1.1-1.7	Раздел 4. Пожарно-спасательная техника и оборудование	164	52	164	52		2	6		
ПК 1.3 ОК 01-09	Раздел 5. Оказание первой помощи и психологическая подготовка	88	50	88	50		2	2		
ПК 1.1-1.7 ОК 01-09	Учебная практика	108	108						108	
ПК 1.1-1.7 ОК 01-09	Производственная практика	108	108							108

	Промежуточная аттестация	52								
	Всего:	826	440	610	224	20	12	52	108	108

2.2. Тематический план и содержание профессионального модуля (ПМ)

Наименование разделов и тем профессионального модуля (ПМ), междисциплинарных курсов (МДК)	Содержание учебного материала, лабораторные работы и практические занятия, самостоятельная учебная работа обучающихся, курсовая работа (проект)	Объем, акад. ч / в том числе в форме практической подготовки, акад. ч
1	2	3
Раздел 1. Основы караульной службы		88/44
МДК 01.01 Основы караульной службы		88/44
Тема 1.1 Организация гарнизонной службы пожарной охраны	Содержание	4/-
	Основные задачи и функции Федеральной противопожарной службы Организационно-структурное построение пожарных подразделений, организацию и порядок их взаимодействия Пожарно-спасательный гарнизон. Границы, виды, задачи гарнизонов.	4
Тема 1.2 Тактические возможности пожарно-спасательных подразделений	Содержание	10/4
	Тактические возможности пожарно-спасательных подразделений Органы управления. Нештатные службы гарнизона Организация службы в объектовой пожарно-спасательных частях Порядок организации деятельности пожарно-спасательных гарнизонов	6
	В том числе практических занятий	4
	Практическое занятие 1 «Деловая игра - Постановка задач и исполнение в системе пожарно-спасательного гарнизона»	4
Тема 1.3 Организация караульной службы	Содержание	18/12
	Организация караульной службы Обязанности пожарного при приеме пожарной техники Документация караульной службы Обязанности должностных лиц по организации караульной службы Организация службы внутреннего наряда Смена караулов в пожарно-спасательных подразделениях Действия личного состава на марше	6

	<p>Выполнение работ по локализации и ликвидации пожара Мероприятия по приведению караула в готовность к выполнению задач по предназначению после возвращения с пожара или пожарно-тактических занятий. Прием от заявителя и фиксация информации о пожар Размещение личного состава и мобильных средств пожаротушения Подготовка средств индивидуальной защиты органов дыхания к использованию личным составом подразделений перед заступлением на дежурство Приемка (передача), содержание в исправном состоянии средств индивидуальной защиты органов дыхания вперед заступления и в период несения дежурства в составе караула</p>	
	В том числе практических занятий	12
	Практическое занятие 2 «Отработка действий смены дежурства в пожарно-спасательных подразделениях»	4
	Практическое занятие 3 «Принятие закрепленного за номерами расчетов на пожарных автомобилях пожарно-техническое вооружения, аварийно-спасательного оборудования, средств связи и содержание их в постоянной готовности к применению по назначению»	2
	Практическое занятие 4 «Отработка действий личного состава на марше»	2
	Практическое занятие 5 «Отработка действий по выполнению работ по локализации и ликвидации пожара»	4
Тема 1.4 Функции и задачи караульной службы	Содержание	20/14
	<p>Порядок подготовки личного состава караула пожарной охраны Обеспечение постоянной готовности дежурного караула подразделения к проведению боевых действий по тушению пожаров в период боевого дежурства Оперативно-тактическое изучение района (подрайона) выезда подразделения Контроль за состоянием противопожарного водоснабжения в районе (подрайоне) выезда подразделения; Документы предварительного планирования боевых действий по тушению пожаров Поддержание связи между подразделениями гарнизона и службами жизнеобеспечения Техническое обслуживание и ремонт техники и вооружения Обеспечение охраны помещений и территории подразделения, поддержание в них порядка и выполнение требований пожарной безопасности, а также проведение административно-хозяйственных работ силами личного состава дежурного караула подразделения Восстановление боеготовности отделений после проведения боевых действий по тушению пожаров</p>	6

	Порядок привлечения караулов подразделения, свободных от несения караульной службы, к боевым действиям по тушению пожаров Иные мероприятия, необходимые для выполнения задач караульной службы	
	В том числе практических занятий	14
	Практическое занятие 6 «Отработка действий личного состава караула при получении сообщения о пожаре»	4
	Практическое занятие 7 «Отработка действий личного состава караула при следовании на пожар»	4
	Практическое занятие 8 «Отработка действий личного состава караула на пожаре»	2
	Практическое занятие 9 «Отработка действий личного состава караула по возвращению с пожара и приведение подразделения в исходное положение»	4
Тема 1.5 Выполнение обязанностей пожарного при смене дежурства в пожарно-спасательном подразделении	Содержание	12/6
	Обязанности пожарного при несении караульной службы на постах, в дозорах и во внутреннем наряде. Подача сигнала «Тревога» и передача информации о пожаре начальнику караула. Оформление и вручение должностному лицу, возглавляющему караул (дежурную смену), путевые листы о выезде на пожар (чрезвычайную ситуацию) и оперативную документацию Действия пожарного по сигналу «Тревога». Мероприятия по приведению караула в готовность к выполнению задач по предназначению после возвращения с пожара или пожарно-тактических занятий Хозяйственные работы, направленные на обеспечение жизнедеятельности подразделения	6
	В том числе практических занятий	6
	Практическое занятие 10 «Отработка действий пожарного по сигналу “Тревога”»	2
	Практическое занятие 11 «Отработка действий по приведению караула в готовность к выполнению задач по предназначению после возвращения с пожара или пожарно-тактических занятий»	4
Тема 1.6 Организация связи при несении караульной службы в пожарных подразделениях	Содержание	8/4
	Принципы организации связи. Связь извещения. Связь на пожаре. Оперативно-диспетчерская связь. Ультра коротковолновые и коротковолновые радиостанции Центральное управление силами и техникой (ЦУС) Подвижный пункт связи. Порядок осуществления радиообмена между абонентами	4
	В том числе практических занятий	4

	Практическое занятие 12 «Отработка действий по осуществлению радиообмена между абонентами»	4
Тема 1.7 Организация подготовки личного состава караула противопожарной службы	Содержание	4/-
	Профессиональная и служебная подготовка личного состава караула противопожарной службы	4
Тема 1.8 Охрана труда в пожарно-спасательной части	Содержание	8/4
	Правила охраны труда, техники безопасности, производственной санитарии и противопожарной защиты Требования охраны труда при несении караульной службы Требования охраны труда при выезде и следовании к месту вызова Требования охраны труда при сборе и возвращении в пожарно-спасательное подразделение Требования безопасности к помещениям и объектам пожарного депо	4
	В том числе практических занятий	4
	Практическое занятие 13 «Инструкция по технике безопасности и охраны труда при выполнении профессиональных задач во время несения службы»	4
Тема 1.9 Документация караульной службы	Содержание	4/-
	Схемы противопожарного водоснабжение. Карточка тушения на охраняемый объект Документация караула	4
Самостоятельная работа Подготовка обучающихся к экзамену		2
Раздел 2. Тактика тушения пожаров		156/50
МДК 01.02 Тактика тушения пожаров		156/50
Тема 2.1. Пожар. Основные понятия	Содержание	4
	Общее понятие о пожаре. Краткая характеристика явлений, происходящих на пожаре. Опасные факторы пожара и их вторичные проявления. Условия, способствующие развитию пожара. Классификация пожаров.	4
	В том числе практических занятий	2
	Практическое занятие 1 «Горение легковоспламеняющихся жидкостей»	2

Тема 2.2. Боевые действия по тушению пожаров, проводимые до прибытия к месту пожара	Содержание	6/2
	Тушение пожаров – основные положения Прием и обработка сообщения о пожаре Выезд и следование к месту пожара	4
	В том числе практических занятий	2
	Практическое занятие 2 «Действия пожарных по посадке в пожарный автомобиль и следованию к месту пожара»	2
Тема 2.3. Боевые действия по тушению пожаров, проводимые на месте пожара	Содержание	18/10
	Прибытие к месту пожара Управление тушением пожара с момента получения заявки и до прибытия к объекту пожара Разведка пожара Понятие о решающем направлении оперативно-тактических действий на пожаре Спасение людей Боевое развертывание сил и средств Ликвидация горения Проведение аварийно-спасательных работ, связанных с тушением пожара, и других специальных работ	8
	В том числе практических занятий	10
	Практическое занятие 3 «Действия пожарных при проведении боевого развертывания»	4
	Практическое занятие 4 «Действия личного состава при проведении спасения пострадавшего из 4 этажа учебной башни»	6
	Практическое занятие 5 «Действия личного состава при проведении самоспасания из 4 этажа учебной башни»	4
	Практическое занятие 6 «Действия пожарных при проведении боевого развертывания от пожарной мотопомпы»	2
Тема 2.4. Боевые действия по тушению пожаров, проводимые после тушения пожара	Содержание	8/4
	Сбор и следование в место постоянной дислокации Восстановление боеготовности подразделения пожарной охраны	4
	В том числе практических занятий	4
	Практическое занятие 7 «Действия личного состава по сбору пожарно-технического вооружения после пожара, приведение пожарной техники в исходное положение»	4
Тема 2.5 Применение	Содержание	42/28

СИЗОД при тушении пожаров в составе звена ГДЗС	Организация газодымозащитной службы на месте пожара и проведения аварийно-спасательных работ Расчёт времени безопасного пребывания звена ГДЗС в среде, непригодной для дыхания. Обязанности и ответственность постового поста безопасности. Состав сил и средств ГДЗС на месте пожара (аварии) и порядок их использования. Порядок организации, состава и оснащения звена ГДЗС. Требования к организации поста безопасности и контрольно-пропускного пункта. Организация поста безопасности на пожаре. Заполнение документации постового на посту безопасности газодымозащитной службы Расчёт времени безопасного пребывания звена ГДЗС в непригодной для дыхания среде, для дыхательных аппаратов со сжатым воздухом (ДАСВ). Расчёт времени безопасного пребывания звена ГДЗС в непригодной для дыхания среде, для дыхательных аппаратов со сжатым кислородом (ДАСК). Поиск пострадавшего звеном ГДЗС в задымленной зоне.	14
	В том числе практических занятий	28
	Практическое занятие 8 «Надевание, снятие, укладка СИЗОД»	4
	Практическое занятие 9 «Подготовка СИЗОД к использованию и порядок включения. Рабочая проверка ДАСВ»	4
	Практическое занятие 10 «Проведение аварийно-спасательных работ на месте пожара звеном газодымозащитной службы (ГДЗС)»	4
	Практическое занятие 11 «Спасение пострадавшего из непригодной для дыхания среды в составе звена газодымозащитной службы (ГДЗС)»	4
	Практическое занятие 12 «Организация поста безопасности на пожаре. Заполнение документации постового на посту безопасности газодымозащитной службы»	4
	Практическое занятие 13 «Расчёт времени безопасного пребывания звена ГДЗС в непригодной для дыхания среде, для дыхательных аппаратов со сжатым воздухом (ДАСВ).»	4
	Практическое занятие 14 «Расчёт времени безопасного пребывания звена ГДЗС в непригодной для дыхания среде, для дыхательных аппаратов со сжатым кислородом (ДАСК)»	4
Тема 2.6 Тушение пожаров в зданиях	Содержание	12/-
	Оперативно-тактическая характеристика зданий Особенности тушения пожаров в жилых и общественных зданиях Особенности тушения пожаров в зданиях театрально-зрелищных учреждений Особенности тушения пожаров в промышленных зданиях	12

	Особенности тушения пожаров на электростанциях и подстанциях Пожаротушение на объектах метрополитена и ликвидация горения Пожаротушение на морских и речных судах Пожаротушение на складах лесоматериалов Пожаротушение на объектах железнодорожного транспорта	
Тема 2.7 Тактика тушения пожаров на различных объектах	Содержание	12/-
	Тушение пожаров в гражданских зданиях. Расчет сил и средств для тушения пожара Тушение пожаров в промышленных зданиях. Расчет сил и средств для тушения пожара Тушение пожаров в резервуарных парках хранения легковоспламеняющихся и горючих жидкостей. Расчет сил и средств для тушения пожара. Тушение пожаров на объектах транспорта. Расчет сил и средств для тушения пожара. Тушение пожаров на открытом пространстве. Расчет сил и средств для тушения пожара Тушение пожаров на объектах водного транспорта Тушение пожаров на объектах воздушного транспорта	12
Тема 2.8 Тушение лесных пожаров	Содержание	12/2
	Условия прекращения горения Классификация огнетушащих средств Методы и способы тушения лесных пожаров. Захлестывание кромки лесного пожара, сбивание пламени воздушной струей. Воздуходувки применение в тушении лесных пожаров	10
	В том числе практических занятий	2
	Практическое занятие 15 «Работа с воздуходувкой»	2
Тема 2.9 Прогнозирование лесных пожаров	Содержание	6/2
	Исходные данные для прогнозирования появления источника поражающих факторов - возникновения лесного пожара Относительная оценка степени пожарной опасности лесных участков по условиям возникновения в них лесных пожаров и возможной их интенсивности Прогнозы распределения лесных пожаров по территории Предпосылки чрезвычайной лесопожарной ситуации	4
	В том числе практических занятий	2
	Практического занятия 16 «Прогноз пожарной опасности в лесу по шкале условий погоды»	2
Курсовой проект (работа) Тематика курсовых проектов (работ)		

<p>Состав сил и средств ГДЗС на месте пожара (аварии) и порядок их использования. Тушение пожаров и проведение аварийно-спасательных работ в промышленных зданиях. Расчет сил и средств для тушения пожара Методы и способы тушения лесных пожаров. Расчет сил и средств для тушения лесных пожаров. Тактические возможности пожарных подразделений при подаче огнетушащих веществ Прогнозирование возможной обстановки и расчет сил и средств для ограничения развития пожара. Решение тактической задачи по тушению пожара на объекте.</p>		
<p>Обязательные аудиторные учебные занятия по курсовому проекту (работе) Состав сил и средств ГДЗС на месте пожара (аварии) и порядок их использования. Тушение пожаров и проведение аварийно-спасательных работ в промышленных зданиях. Расчет сил и средств для тушения пожара Методы и способы тушения лесных пожаров. Расчет сил и средств для тушения лесных пожаров. Тактические возможности пожарных подразделений при подаче огнетушащих веществ Прогнозирование возможной обстановки и расчет сил и средств для ограничения развития пожара. Решение тактической задачи по тушению пожара на объекте.</p>		20
<p>Самостоятельная учебная работа обучающегося над курсовым проектом (работой) планирование выполнения курсового проекта (работы) определение задач работы изучение литературных источников проведение предпроектного исследования</p>		4
Раздел 3. Тактика аварийно-спасательных работ		70/36
МДК 01.03 Тактика аварийно-спасательных работ		70/36
Тема 3.1	Содержание	6/-
Характеристики чрезвычайных ситуаций	<p>Понятие о чрезвычайной ситуации. Классификация чрезвычайной ситуации по природе возникновения, по масштабам распространения последствий, по причине возникновения, по скорости развития, по возможности предотвращения, по ведомственной принадлежности. Аварии на химически опасных объектах, радиационно-опасных объектах, пожаро- и взрывоопасных объектах, на транспорте, на гидродинамически опасных объектах, коммунально-энергетических сетях. Геологические, метеорологические, гидрологические ЧС, природные пожары, биологические ЧС</p>	6
Тема 3.2	Содержание	16/12
Аварийно-спасательные работы с	<p>Понятие работы на высоте. СИЗ, оборудование и снаряжение при работе в опорном и безопорном пространстве. Охрана труда при работе на высоте.</p>	4

<p>применением технологий промышленного альпинизма</p>	<p>Классификация узлов. Узлы для закрепления веревки за конструкцию Пожарные узлы. Узлы для связывания двух веревок Специальные (вспомогательные) узлы Подъем, передвижение по траверсу, спуск в безопорном пространстве Подъем, передвижение по траверсу, спуск в безопорном пространстве с перестежкой через узлы или в точках стационарной страховки Полиспасть. Подъем пострадавшего с помощью полиспаста Спуск пострадавшего по вертикали и по косому траверсу. Наведение навесной переправы. Передвижение пострадавшего по навесной переправе. Самосброс веревок Работы на высоте. Охрана труда при работе на высоте. Узлы и соединения. Работа в безопорном пространстве. Переправа.</p>	
	<p>В том числе практических занятий</p>	<p>12</p>
	<p>Практическое занятие 23 «Узлы и соединения. Пожарные узлы»</p>	<p>2</p>
	<p>Практическое занятие 24 «Узлы и соединения. Специальные узлы»</p>	<p>2</p>
	<p>Практическое занятие 25 «Работа в безопорном пространстве. Передвижение по траверсу»</p>	<p>2</p>
	<p>Практическое занятие 26 «Работа в безопорном пространстве. Подъем и спуск»</p>	<p>2</p>
	<p>Практическое занятие 27 «Работа с пострадавшим в безопорном пространстве. Полиспасть»</p>	<p>2</p>
	<p>Практическое занятие 28 «Работа с пострадавшим в безопорном пространстве. Спуск пострадавшего по вертикали»</p>	<p>2</p>
<p>Тема 3.3. Аварийно-спасательные работы при ликвидации последствий происшествий на транспорте</p>	<p>Содержание</p> <p>ЧС на транспорте. Классификация. Причины. Основные поражающие факторы Основные виды ДТП. Устройство и конструкция автомобилей Оборудование, применяемое для ликвидации последствий ДТП. СИЗ, правила работы с оборудованием. Уход за оборудованием Организация на месте ДТП. Техника безопасности на месте аварии. Общий подход к ликвидации последствий ДТП. Базовые методы спасения из автомобиля. Стабилизация. Демонтаж двери. Демонтаж боковой стороны. Преобразование третьей двери. Базовые методы спасения из автомобиля. Удаление крыши. Перемещение приборной панели. Доступ к ногам пострадавшего. Основные виды ДТП. Оборудование, применяемое для ликвидации последствий ДТП. СИЗ, правила работы с оборудованием. Организация на месте ДТП. Техника безопасности на месте</p>	<p>16/8 8</p>

	аварии. Общий подход к ликвидации последствий ДТП. Базовые методы спасения из автомобиля. Тяжелые транспортные средства Особенности ликвидации ДТП на транспорте, перевозящем опасные грузы. Аварийные карточки. Особенности ликвидации происшествий на железнодорожном, воздушном и водном транспорте.	
	В том числе практических занятий	8
	Практическое занятие 30 «ЧС на автомобильном транспорте. Удаление крыши»	4
	Практическое занятие 31 «ЧС на автомобильном транспорте. Извлечение пострадавшего»	4
Тема 3.4. Аварийно-спасательные работы при ликвидации пожара	Содержание	10/8
	Вскрытие конструкций (дверей, решеток, ворот) аварийно-спасательным инструментом. Спасание и самоспасание пострадавших на пожаре с верхних этажей здания, общие принципы применения альпинистской техники оборудования и снаряжения на пожаре.	2
	В том числе практических занятий	8
	Практическое занятие 32 «Применение аварийно-спасательного оборудования на пожаре»	4
	Практическое занятие 33 «Спасание и самоспасание на пожаре с верхних этажей здания»	4
Тема 3.5. Аварийно-спасательные работы при авариях на химически опасных объектах	Содержание	4/-
	Классификация химически опасных веществ по действию на организм человека. Основные типы химической обстановки. Классификация химически опасных объектов по степени опасности для населения территорий. Типовые ситуации, связанные с выбросом (разливом) токсичных веществ. Характер химических аварий и масштабы их последствий.	4
Тема 3.6. Аварийно-спасательные работы в завалах при ликвидации последствий землетрясений, взрывов, обрушений зданий	Содержание	10/4
	Классификация зданий и сооружений в соответствии с Международной модифицированной сейсмической шкалой. Характеристика завалов. Разведка и поиск пострадавших. Разборка завалов. Устройство лаза в завале. Устройство галереи. Устройство проходов и проемов в блокированном помещении. Деблокирование и эвакуация пострадавших с верхних уровней разрушенных зданий и сооружений.	6
	В том числе практических занятий	4
	Практическое занятие 34 «Разбор завалов с применением гидравлического аварийно-спасательного инструмента»	4
Тема 3.7. Поисково-	Содержание	8/4
	Типовые причины и обстоятельства ЧС. Локализация района поиска. Средства спасения на воде.	4

спасательные работы на воде	Способы поиска объекта. Окончание поиска. Страховка с воды, страховка с берега, страховка "корабликом", взаимная страховка. Фактор времени. Организация спасения с берега. Попадание в прижимы. Правила действий в завалах Правила при использовании плавсредств. Подача спасательного круга. Правила спасения вплавь. Приемы буксировки. Способы освобождения от захватов. Подъем утонувшего. Спасение из полыньи.	
	В том числе практических занятий	4
	Практическое занятие 35 «Применение средств спасения на воде»	4
Самостоятельная работа обучающихся Подготовка к экзамену		2
Раздел 4. Пожарно-спасательная техника и оборудование		106/56
МДК 01.04 Пожарно-спасательная техника и оборудование		106/56
Тема 4.1 Боевая одежда и снаряжение пожарного	Содержание	12/6
	Состав и предназначение боевой одежды пожарного (БОП-1) Тактико-технические характеристики боевой одежды пожарного Состав и предназначение снаряжения пожарного Характеристики снаряжения пожарного Порядок надевания боевой одежды и снаряжения пожарного	6
	В том числе практических занятий	6
	Практическое занятие 36 «Надевание боевой одежды и снаряжения пожарного»	6
Тема 4.2 Специальное аварийно-спасательное оборудование и механизированный пожарный и аварийно-спасательный инструмент	Содержание	28/20
	Состав, назначение аварийно-спасательного оборудования. Тактико-технические характеристики аварийно-спасательного оборудования Состав, назначение механизированного пожарного и аварийно-спасательного инструмента. Тактико-технические характеристики механизированного пожарного и аварийно-спасательного инструмента.	8
	В том числе практических занятий	20
	Практическое занятие 37 «Применение оборудования, размещенного в пожарном автомобиле по назначению»	4
	Практическое занятие 38 «Боевое развертывание пожарно-технического вооружения от пожарного автомобиля»	6
Практическое занятие 39 «Постановка пожарного автомобиля на учебный гидрант наружного пожарного водоснабжения»	6	

	Практическое занятие 40 «Пополнение запасов воды в пожарном автомобиле из открытого источника, при помощи пожарного гидроэлеватора»	4
Тема 4.3 Пожарные рукава и рукавное оборудование	Содержание	18/10
	Пожарные рукава и рукавное оборудование, виды пожарных рукавов, технические характеристики Правила содержания пожарных рукавов на пожарных автомобилях и рукавных базах. Порядок испытания всасывающих и напорных рукавов.	8
	В том числе практических занятий	10
	Практического занятия 41 «Прокладка магистральных и рабочих линий пожарных рукавов»	6
	Практического занятия 42 «Способы сборки пожарных рукавов, сушка рукавов»	4
Тема 4.4 Пожарные стволы	Содержание	12/6
	Ручные пожарные стволы стволы. Виды и характеристика. Лафетные пожарные стволы. Виды и характеристика Воздушно-пенные стволы	6
	В том числе практических занятий	6
	Практического занятия 43 «Порядок применения ручных пожарных стволов»	6
Тема 4.5 Первичные средства пожаротушения	Содержание	16/10
	Огнетушители, классификация, предназначение Пожарный щит. Комплектация и размещение пожарных щитов Внутренний пожарный кран. Схема внутреннего противопожарного водоснабжения.	6
	В том числе практических занятий	10
	Практическое занятие 44 «Порядок использования первичных средств пожаротушения»	6
	Практическое занятие 45 «Порядок применения оборудования и инструментов с пожарного щита»	4
Тема 4.6 Противопожарное водоснабжение	Содержание	16/4
	Основные характеристики движения жидкостей Гидравлическое сопротивление трубопроводов Гидроудар в трубопроводах Наружное противопожарное водоснабжение Внутренне противопожарное водоснабжение	12
	В том числе практических занятий	4
	Практическое занятие 46 «Порядок использования пожарных кранов (ПК)»	4
	Порядок использования пожарного гидранта, пожарной колонки	
Тема 4.7	Содержание	4/-

Приборы и аппараты пенно-воздушного тушения	Состав и технические характеристики аппаратов пенно-воздушного тушения	4
	Порядок работы и применение приборов пенно-воздушного тушения	
	В том числе практических занятий	4
	Боевое развертывание с подачей пенных стволов	4
Самостоятельная работа обучающихся		2
Подготовка к экзамену		
Раздел 5. Оказание первой помощи и психологическая подготовка		74/32
МДК 01.05 Оказание первой помощи и психологическая подготовка		74/32
Тема 5.1 Понятие первой помощи. Травмы и травматизм.	Содержание	6/-
	Определение первой помощи Задачи, сущность и этапы оказания первой помощи Виды первой помощи, принципы ее оказания Классификация травм в зависимости от травмирующего фактора, от характера и глубины повреждения, точки приложения силы Травматизм, определение уровней травматизма	6
Тема 5.2 Открытые повреждения. Раны	Содержание	8/4
	Определение раны, признаки. Классификация ран по виду ранящего орудия, по причине возникновения, инфицированности, наличию осложнений и по отношению к полостям тела. Осложнения ран: нагноение раны, сепсис, газовая гангрена, столбняк, их профилактика. Первая помощь при ранениях	4
	В том числе практических занятий	4
	Практическое занятие 47 «Отработка действий по оказанию первой помощи при ранениях»	4
Тема 5.3 Кровотечения, их виды, способы остановки	Содержание	10/4
	Определение кровотечений, кровоизлияния, гематомы. Классификация кровотечений. Признаки капиллярного, венозного, артериального кровотечения, способы временной остановки. наружных кровотечений стандартными и подручными средствами. Острое малокровие, оказание помощи. Кровотечения из носа, причины, признаки, оказание помощи. Кровотечения из уха, из легких, из пищеварительного тракта, кровотечение	6

	после удаления зуба, оказание первой помощи. Внутренние кровотечения, признаки, оказание помощи	
	В том числе практических занятий	4
	Практическое занятие 48 «Отработка действий по оказанию первой помощи при кровотечениях»	4
Тема 5.4 Закрытые повреждения	Содержание	10/4
	Понятие закрытых повреждений, основные виды. Ушибы мягких тканей, этиология, признаки Порядок оказания первой помощи при ушибах Растяжение и разрывы связок, сухожилий, мышц. Признаки, оказание первой помощи Краткая анатомическая характеристика суставов, виды Определение вывихов, классификация. Признаки Первая помощь при вывихах Синдром длительного сдавливания, этиология, механизм развития и клиническая картина Первая помощь при травматическом токсикозе	6
	В том числе практических занятий	4
	Практическое занятие 49 «Отработка действий по оказанию первой помощи при вывихах»	2
	Практическое занятие 50 «Отработка действий по оказанию первой помощи при синдроме длительного сдавливания»	2
Тема 5.5 Десмургия	Содержание	12/8
	Учение о повязках и методах их наложения. Составляющие повязки. Классификация повязок Косыночная повязка, контурные повязки, лейкопластырные, бинтовые Правила и варианты бинтовых повязок. Виды и правила наложения повязок на голову Повязки на верхнюю конечность Виды и правила наложения повязок на палец, кисть, предплечье, локтевой сустав, плечевой сустав Повязки на грудную клетку и живот, нижнюю конечность	4
	В том числе практических занятий	8
	Практическое занятие 51 «Отработка действий по наложению повязки типа «чепец»	4

	Практическое занятие 52 «Отработка действий по наложению повязки на предплечье»	4
Тема 5.6 Переломы костей	Содержание	8/4
	Определение, классификация переломов. Клинические признаки переломов: относительные и абсолютные. Осложнения при переломах. Первая помощь при переломах. Транспортная иммобилизация Правила наложения шин. Способы наложения шин при повреждении различных частей конечностей. Особенности оказания помощи при открытых переломах.	4
	В том числе практических занятий	4
	Практическое занятие 53 «Отработка действий по наложению шины Крамера»	4
Тема 5.7 Термические повреждения	Содержание	6/2
	Термические ожоги. Степени ожогов в зависимости от глубины поражения, клинические признаки. Способы примерного определения площади ожогов. Этапы оказания первой помощи. Солнечный, тепловой удар, причины, признаки, оказание первой помощи. Отморожения, причины, способствующие ему. Признаки, степени отморожений, оказание помощи.	4
	В том числе практических занятий	2
	Практическое занятие 54 «Отработка действий по оказанию первой помощи при ожогах»	2
Тема 5.8 Простейшие реанимационные мероприятия	Содержание	8/6
	Терминальное состояние, стадии. Признаки клинической смерти – показание для реанимации. Признаки биологической смерти. Последовательность проведения реанимационных мероприятий. Их цель при оказании первой помощи.	2
	В том числе практических занятий	6
	Практическое занятие 55 «Отработка действий сердечно-легочной реанимации на тренажере»	6
Тема 5.9 Основы психологической помощи.	Содержание	4/-
	Принципы и этические нормы оказания помощи. Острое стрессовое расстройство. Психотравма.	4

	Динамика состояний. Профилактика панических реакций	
Тема 5.10 Способы общения с пострадавшими.	Содержание	2/-
	Этапы общения. Основные элементы коммуникации. Барьеры непонимания. Основные техники экстренной помощи в различных психотравмирующих ситуациях (бред, апатия, ступор, агрессия, двигательное возбуждение, страх, нервная дрожь, плач, истерика, угроза для жизни (насилие), суицидальное поведение)	2
Самостоятельная работа обучающихся Подготовка к дифференцированному зачету		2
Тематика самостоятельной учебной работы		
Виды работ Презентация на тему: «Крупные лесные пожары – история и современность» Презентация на тему: «Лесной пожар и его развитие» Презентация на тему: «Основные способы прекращения горения при тушении лесных пожаров» Презентация на тему: «Опыт применения роботизированной техники в пожаротушении» Презентация на тему: «Специальные пожарные автомобили. История развития» Презентация на тему: «Пожарно-прикладной спорт» Презентация на тему: «Применение автомобилей пенного тушения в гражданской авиации» Презентация на тему: «Основная и вспомогательная пожарная техника» Сообщение на тему: «Современное состояние развития пожарной и аварийно-спасательной техники, состоящей на вооружении в пожарно-спасательном гарнизоне» Презентация на тему: «Пожар и его развитие»		*
Учебная практика		108
Виды работ Оформление путевых листов о выезде на пожар. Применение закрепленного за номерами расчетов на пожарных автомобилях пожарно-технического вооружения, аварийно-спасательного оборудования, средств связи и содержание их в постоянной готовности. Смена караулов в учебной пожарной части, учебный развод караула перед сменой. Выполнение обязанностей внутреннего наряда в учебной пожарной части. Выполнение действий по сосредоточению сил и средств на пожаре. Расчет сил и средств. Развертывание сил и средств при различных условиях, этапы развертывания. Локализация и ликвидация пожаров, порядок действий.		108

Оперативно-тактические действия пожарных подразделений по тушению пожаров и ликвидации последствий чрезвычайных ситуаций.

Организация связи на пожаре.

Отработка правильности подачи огнетушащих средств в зависимости от класса пожарной опасности.

Радиообмен с использованием радиосредств и переговорных устройств.

Осуществление разведки пожара в пути следования к месту вызова и при возвращении в подразделение.

Установка пожарного автомобиля на водосточник и приведение пожарного насоса в рабочее состояние.

Отработка схем подачи огнетушащих веществ к месту пожара.

Вскрытие и разборка конструкций для обнаружения пострадавших и с целью предотвращения повторного возгорания с использованием специальных агрегатов, механизмов.

Расчёт времени работы приборов подачи огнетушащих средств и предельно возможной площади пожара отделений на АЦ.

Расчёт сил и средств тушения пожаров.

Выполнение обязанностей пожарного при проведении специальных работ на пожаре.

Разведка пожара.

Работа на специальных агрегатах, оборудовании пожарного автомобиля, с пожарно-техническим вооружением, инструментом и оборудованием.

Отработка навыков организации и тактики тушения пожаров горючих жидкостей и газов.

Отработка навыков организации и тактика тушения открытых пожаров твердых горючих материалов.

Оперативно-тактические действия по тушению пожаров в гражданских зданиях.

Техническое обслуживание СИЗОД. Первая проверка средств индивидуальной защиты органов дыхания с помощью технических средств.

Техническое обслуживание СИЗОД: содержание, проведение, порядок документирования. Определение возможных неисправностей СИЗОД. - способы их устранения. Применение СИЗОД и осуществление оперативно-тактических действий при тушении пожаров и проведении аварийно-спасательных работ. Выполнение работ по неполной разборке, сборке, чистке сушке СИЗОД. Применение приборов для контроля эксплуатационных параметров СИЗОД. Подготовка СИЗОД к использованию и порядок включения.

Работа в составе звена газодымозащитной службы (ГДЗС) при тушении пожаров и проведении аварийно-спасательных работ.

Обнаружение и эвакуация пострадавших из непригодной для дыхания среды.

Расчёт времени безопасного пребывания звена ГДЗС в среде, непригодной для дыхания.

Расчёт времени безопасного пребывания звена ГДЗС в среде, непригодной для дыхания.

Порядок заполнения документации постового на посту безопасности.

Тренировка газодымозащитников в условиях плохой видимости.

<p>Отработка тактических приемов и способов проведения спасательных работ звеньями ГДЗС в условиях задымления.</p> <p>Отработка тактических приемов и способов проведения спасательных работ звеньями ГДЗС в зданиях и подвальных помещениях.</p> <p>Отработка приемов поиска и выноса пострадавших.</p> <p>Работа с оборудованием, вывозимом на пожарных автомобилях газодымозащитной службы. Тренировка газодымозащитников в теплодымокамере.</p>	
<p>Производственная практика</p>	<p>108</p>
<p>Виды работ</p> <p>Смена караулов в пожарной части, развод караула перед сменой.</p> <p>Выполнение обязанностей внутреннего наряда в пожарной части.</p> <p>Расчет сил и средств. Развертывание сил и средств при различных условиях, этапы развертывания.</p> <p>Организация связи на пожаре.</p> <p>Радиообмен с использованием радиосредств и переговорных устройств.</p> <p>Установка пожарного автомобиля на водоисточник и приведение пожарного насоса в рабочее состояние.</p> <p>Отработка схем подачи огнетушащих веществ к месту пожара.</p> <p>Расчёт времени работы приборов подачи огнетушащих средств и предельно возможной площади пожара отделений на АЦ.</p> <p>Расчёт сил и средств тушения пожаров.</p> <p>Работа на специальных агрегатах, оборудовании пожарного автомобиля, с пожарно-техническим вооружением, инструментом и оборудованием.</p> <p>Техническое обслуживание СИЗОД. Первая проверка средств индивидуальной защиты органов дыхания с помощью технических средств.</p> <p>Техническое обслуживание СИЗОД: содержание, проведение, порядок документирование. Определение возможных неисправностей СИЗОД. - способы их устранения. Выполнение работ по неполной разборке, сборке, чистке сушке СИЗОД.</p> <p>Применение приборов для контроля эксплуатационных параметров СИЗОД. Подготовка СИЗОД к использованию и порядок включения.</p> <p>Расчёт времени безопасного пребывания звена ГДЗС в среде, непригодной для дыхания.</p> <p>Расчёт времени безопасного пребывания звена ГДЗС в среде, непригодной для дыхания.</p> <p>Порядок заполнения документации постового на посту безопасности.</p> <p>Тренировка газодымозащитников в условиях плохой видимости.</p> <p>Отработка тактических приемов и способов проведения спасательных работ звеньями ГДЗС в условиях задымления.</p> <p>Отработка тактических приемов и способов проведения спасательных работ звеньями ГДЗС в зданиях и подвальных помещениях.</p> <p>Отработка приемов поиска и выноса пострадавших.</p>	<p>108</p>

Работа с оборудованием, вывозимом на пожарных автомобилях газодымозащитной службы. Тренировка газодымозащитников в теплодымокамере.	
Промежуточная аттестация	
Всего	664 684

3. УСЛОВИЯ РЕАЛИЗАЦИИ ПРОФЕССИОНАЛЬНОГО МОДУЛЯ

3.1. Для реализации программы профессионального модуля предусмотрены следующие специальные помещения:

Кабинеты «Тактика тушения пожаров и аварийно-спасательных работ», «Учебного оборудования и тренажеров», оснащенные в соответствии с п. 6.1.1.1 основной образовательной программы по специальности 20.02.04 Пожарная безопасность.

Лаборатории «Пожарная и аварийно-спасательная техника», «Оказания первой помощи», оснащенные в соответствии с п. 6.1.2.3 основной образовательной программы по специальности 20.02.04 Пожарная безопасность.

Мастерская «Ремонт и обслуживание пожарной техники и аварийно-спасательного оборудования», оснащенный в соответствии с п. 6.1.2.4 основной образовательной программы по специальности 20.02.04 Пожарная безопасность.

Учебная пожарная башня.

Базы практики, оснащенные в соответствии с п. 6.1.2.5 основной образовательной программы по специальности 20.02.04 Пожарная безопасность.

Информационное обеспечение реализации программы

3.1.1. Основные печатные издания

1. Бектобеков, Г.В. Пожарная безопасность: учебное пособие для СПО / Г.В. Бектобеков. — 2-е изд., стер. — Санкт-Петербург: Лань, 2021. — 88 с. — ISBN 978-5-8114-7106-5.

2. Дежурный Л.И. Оказание первой помощи: учебное пособие, Москва: Просвещение, 2021 г. – 96 с. - ISBN 978-5-09-065412-8

3. Кошелев, А. А. Медицина катастроф. Теория и практика: учебное пособие для СПО / А. А. Кошелев. — 8-е изд., стер. — Санкт-Петербург: Лань, 2022. — 320 с. — ISBN 978-5-8114-9243-5

4. Савин М.А. Пожарно-спасательная техника: практикум для СПО / М.А. Савин, И.В. Ключков; под редакцией Л.Н. Маскаевой. — 2-е изд. — Саратов: Профобразование, 2021. — 97 с. — ISBN 978-5-4488-1133

5. Смирнов А.П. Охрана и защита лесов. Лесные пожары: учебное пособие для СПО / А.П. Смирнов, А.А. Смирнов. — 2-е изд., стер. — Санкт-Петербург: Лань, 2021. — 124 с. — ISBN 978-5-8114-7087-7

6. Терещин В.В. Основы организации и управления силами и средствами на пожаре: Учебник / В.В.Терещин - Москва: КУРС, 2021 - 256 с. - ISBN:978-5-907064-72-0;

7. Терещин В.В. Тактика тушения пожаров. Часть 1. Основы тушения пожаров: Учебное пособие. – Москва: КУРС, 2018. –256 с. – ISBN 978-5-906818-53-9

8. Терещин В.В., Грачев В.А., Андреев Д. В., Коршунов И. В. – Организация газодымозащитной службы: учебник – Москва: Курс, 2018 – 296 с. – ISBN 978-5-906818-81-2

9. Терещин В.В. Пожаротушение в ограждениях и на открытой местности: Учебное пособие – Москва, КУРС, 2018. –256 с. – ISBN 978-5-906818-52-2

3.1.2. Основные электронные ресурсы

1. Бектобеков Г.В. Пожарная безопасность: учебное пособие для спо / Г.В. Бектобеков. — 2-е изд., стер. — Санкт-Петербург: Лань, 2021. — 88 с. — ISBN 978-5-8114-7106-5. — Текст: электронный // Электронно-библиотечная система IPR SMART. — URL: <https://www.iprbookshop.ru/> (дата обращения: 28.02.2022). — Режим доступа: для авториз. пользователей.

2. Борисова С.Ю. Терминальные состояния. Алгоритм проведения базовой (элементарной) сердечно-легочной реанимации в условиях дефицита времени: учебное пособие для спо / С. Ю. Борисова. — 3-е изд., стер. — Санкт-Петербург: Лань, 2021. — 84 с. — ISBN 978-5-8114-7183-6. — Текст: электронный // Электронно-библиотечная система IPR SMART. — URL: <https://www.iprbookshop.ru/> (дата обращения: 28.02.2022). — Режим доступа: для авториз. пользователей.

3. Кошелев, А.А. Медицина катастроф. Теория и практика: учебное пособие для спо / А.А. Кошелев. — 8-е изд., стер. — Санкт-Петербург: Лань, 2022. — 320 с. — ISBN 978-5-8114-9243-5. — Текст: электронный // Электронно-библиотечная система IPR SMART. — URL: <https://www.iprbookshop.ru/> (дата обращения: 28.02.2022). — Режим доступа: для авториз. пользователей.

4. Смирнов, А.П. Охрана и защита лесов. Лесные пожары: учебное пособие для спо / А.П. Смирнов, А.А. Смирнов. — 2-е изд., стер. — Санкт-Петербург: Лань, 2021. — 124 с. — ISBN 978-5-8114-7087-7. — Текст: электронный // Электронно-библиотечная система IPR SMART. — URL: <https://www.iprbookshop.ru/> (дата обращения: 01.03.2022). — Режим доступа: для авториз. пользователей.

5. Широков, Ю. А. Осуществление государственных мер в области обеспечения пожарной безопасности / Ю. А. Широков. — 3-е изд., стер. — Санкт-Петербург : Лань, 2023. — 280 с. — ISBN 978-5-507-46017-5. — Текст : электронный // Электронно-библиотечная система IPR SMART. — URL: <https://www.iprbookshop.ru/> (дата обращения: 03.03.2023). — Режим доступа: для авториз. пользователей.

3.1.3. Дополнительные источники

1. Федеральный закон Российской Федерации от 21.12.1994 г. № 69-ФЗ (последняя редакция) «О пожарной безопасности» [Электронный источник] http://www.consultant.ru/document/cons_doc_LAW_5438/ (дата обращения 30.03.2022).

2. Федеральный закон Российской Федерации от 21.12 1994 г. № 68-ФЗ (ред. от 28.12.2021) «О защите населения и территорий от чрезвычайных ситуаций природного и техногенного характера в Российской Федерации» [Электронный источник] https://www.economy.gov.ru/material/dokumenty/federalnyy_zakon_rossiyskoy_federacii_ot_21_dekabra_1994_g_68_fz.html. (дата обращения 23.03.2022).

3. Федеральный закон Российской Федерации от 22.07.2008 г. (последняя редакция) №123-ФЗ «Технический регламент о требованиях пожарной безопасности» [Электронный источник] http://www.consultant.ru/document/cons_doc_LAW_78699/ (дата обращения 12.04.2022 г.).

4. Федеральный закон Российской Федерации от 23 мая 2016 г. №141-ФЗ (последняя редакция) «О службе в федеральной противопожарной службе Государственной противопожарной службы и внесении изменений в отдельные

законодательные акты Российской Федерации» [Электронный источник]
http://www.consultant.ru/document/cons_doc_LAW_198195/ (дата обращения 12.04.2022 г.).

5. Федеральный закон от 22.08.1995 № 151-ФЗ «Об аварийно-спасательных службах и статусе спасателей» (последняя редакция) [Электронный источник]
http://www.consultant.ru/document/cons_doc_LAW_7746/ (дата обращения 30.03.2022).

4. КОНТРОЛЬ И ОЦЕНКА РЕЗУЛЬТАТОВ ОСВОЕНИЯ ПРОФЕССИОНАЛЬНОГО МОДУЛЯ

Код и наименование профессиональных и общих компетенций, формируемых в рамках модуля	Критерии оценки	Методы оценки
ПК 1.1. Осуществлять караульную службу	<p>Демонстрирует умения: осуществлять службу во внутреннем наряде караула; осуществлять службу в объектовых и специальных подразделениях федеральной противопожарной службы Государственной противопожарной службы; выполнять обязанности пожарного; выполнять распорядок дня дежурного караула;</p> <p>Демонстрирует знания: требований приказов, указаний и других руководящих документов, регламентирующих несение караульной и гарнизонной службы; порядка несения службы в объектовых и специальных подразделениях федеральной противопожарной службы Государственной противопожарной службы; задач гарнизонной и караульной службы; обязанностей должностных лиц караула и лиц внутреннего наряда, порядок смены караула; порядка допуска на территорию пожарно-спасательного подразделения; распорядка дня дежурного караула;</p>	Текущий контроль и оценка знаний; наблюдение и оценка результатов выполнения практических работ; устный опрос
ПК.1.2. Выполнять работы по приемке (передаче) и обслуживанию технических средств, пожарного оборудования, инструмента и средств индивидуальной защиты	<p>Демонстрирует умения: проводить техническое обслуживание пожарного оборудования и инструмента; применять правила охраны труда при эксплуатации и техническом обслуживании пожарного оборудования и инструмента; проверять состояние работоспособности средств, пожарного оборудования и инструмента; проводить работы по устранению неисправностей пожарного оборудования и инструмента; осуществлять прием (передачу) пожарного оборудования и инструмента; выполнять работы по приемке (передаче) и содержанию в исправном состоянии средств индивидуальной защиты и спасения; готовить к использованию и проводить техническое обслуживание СИЗОД;</p> <p>Демонстрирует знания: требований приказов, указаний и других руководящих документов, регламентирующих обслуживание пожарного оборудования и инструмента;</p>	Текущий контроль и оценка знаний; наблюдение и оценка результатов выполнения практических работ; устный опрос

	<p>классификации, устройства, характеристик и порядка работы пожарного оборудования и инструмента; сроков и порядка проведения технического обслуживания пожарного оборудования и инструмента; оборудования, приспособлений, применяемых при техническом обслуживании и эксплуатации средств, оборудования и инструмента; правил охраны труда при эксплуатации и техническом обслуживании пожарного оборудования и инструмента; порядка проведения работ по устранению неисправностей пожарного оборудования и инструмента; порядка проведения приема (передачи) пожарного оборудования и инструмента; порядка подготовки СИЗОД к использованию личным составом подразделений перед заступлением на дежурство; порядка содержания в полном технической исправности СИЗОД, другой закрепленный за ним пожарный инструмент и оборудование ГДЗС; сроков и порядка проведения технического обслуживания СИЗОД; служебной документации ГДЗС и порядок её ведения;</p>	
<p>ПК 1.3 Выполнять работы по спасению, защите, эвакуации людей и имущества из зоны пожара, оказанию первой помощи пострадавшим</p>	<p>Демонстрирует умения: определять необходимость, пути, порядка и способов спасения людей и имущества в зависимости от обстановки на пожаре и состояния спасаемых; проводить спасательные работы с использованием способов и технических средств, обеспечивающих наибольшую безопасность людей, и проведением мероприятий по предотвращению паники; определять и устранять факторы риска при спасении людей; определять основные признаки нарушения жизненно важных функций организма человека; оказывать первую помощь пострадавшим при пожаре; проводить подъем на высоту (спуск с высоты) пострадавшего;</p> <p>Демонстрирует знания: порядка действий, методов и способов спасения людей и имущества; оборудования, приспособлений, применяемых при поиске и спасении людей; требований приказов, указаний и других руководящих документов, регламентирующих оказание первой помощи пострадавшим при пожаре; инструкций, методических рекомендаций по видам травм, поражений;</p>	<p>Текущий контроль и оценка знаний; наблюдение и оценка результатов выполнения практических работ; устный опрос</p>

	<p>правил оказания первой помощи пострадавшим; оборудования, приспособлений, применяемых при оказании первой помощи; психологических особенностей общения с пострадавшими; нормативных правовых актов и локальных актов по организации тушения пожаров</p>	
<p>ПК 1.4. Выполнять работы по тушению пожаров и проводить аварийно-спасательные работы, связанные с тушением пожаров, в том числе в составе звена газодымозащитной службы</p>	<p>Демонстрирует умения: осуществлять работы по тушению пожаров с применением мобильных средств пожаротушения; применять средства индивидуальной защиты и снаряжение пожарного; осуществлять посадку в пожарный автомобиль в соответствии с номерами табеля основных обязанностей; проводить визуальный осмотр места вызова; определять вероятные очаги пожара и пути распространения пожара; проводить развертывание сил и средств, используемых для тушения пожара; проводить визуальный осмотр места проведения аварийно-спасательных работ; соблюдать требования безопасности пребывания на месте проведения аварийно-спасательных работ; определять зоны безопасности при проведении аварийно-спасательных работ; проводить подъем на высоту (спуск с высоты); вести действия по тушению пожаров в составе звена газодымозащитной службы; проводить аварийно-спасательные работы в составе звена газодымозащитной службы; проводить расчеты запаса воздуха (кислорода) и времени пребывания звена ГДЗС в СИЗОД в непригодной для дыхания среде; оказывать первую помощь пострадавшим на пожаре в составе звена ГДЗС; ориентироваться в условиях ограниченной видимости</p> <p>Демонстрирует знания: порядка работы по тушению пожаров с применением мобильных средств пожаротушения; правил проведения аварийно-спасательных работ при тушении пожаров с применением средств индивидуальной защиты и спасения; особенностей осмотра и проведения поиска при пожарах и аварийно-спасательных работах; первичных признаков пожара; способов ведения разведки; классификации пожаров; опасных факторов пожара и последствий их воздействия на людей; тактики тушения и порядка действий, направленных</p>	<p>Текущий контроль и оценка знаний; наблюдение и оценка результатов выполнения практических работ; устный опрос</p>

	<p>на предотвращение распространения пожара в составе подразделений пожарной охраны; способов тушения пожаров в электроустановках; правил применения средств индивидуальной защиты при наличии взрывчатых и радиоактивных веществ на месте пожара; принципы организации сетей противопожарного водопровода; способов локализации горения; способов ликвидации горения; способов локализации и ликвидации пожара в неблагоприятных погодных условиях и в труднодоступной местности; требований охраны труда и личной безопасности; требований приказов, указаний и других руководящих документов, регламентирующих выполнение аварийно-спасательных работ; видов и порядка проведения аварийно-спасательных работ; документов, регламентирующих газодымозащитную службу; организацию деятельности ГДЗС и порядок тушения пожаров с использованием средств индивидуальной защиты органов дыхания (далее – СИЗОД) в непригодной для дыхания среде; обязанностей личного состава при тушении пожаров в непригодной для дыхания среде; обязанностей газодымозащитника и постового на посту безопасности при осуществлении своей деятельности; обязанностей газодымозащитника при использовании СИЗОД в непригодной для дыхания среде; порядка проведения расчётов запаса воздуха (кислорода) и времени работы звена ГДЗС в СИЗОД; устройства, характеристик и порядка работы СИЗОД и другого оборудования ГДЗС, закрепленного за ним</p>	
<p>ПК 1.5. Выполнять работы по эксплуатации первичных средств пожаротушения и установок пожаротушения</p>	<p>Демонстрирует умения: пользоваться первичными средствами пожаротушения, установками пожаротушения, средствами пожарной автоматики, пожарной сигнализации Демонстрирует знания: правил применения, функционального назначения и технических характеристик первичных средств пожаротушения, установок пожаротушения, средств пожарной автоматики, пожарной сигнализации</p>	<p>Текущий контроль и оценка знаний; наблюдение и оценка результатов выполнения практических работ; устный опрос</p>
<p>ПК 1.6. Применять средства телефонной и радиосвязи</p>	<p>Демонстрирует умения: применять средства телефонной и радиосвязи; проводить радиообмен на пожаре с использованием позывных; Демонстрирует знания: требований приказов, указаний и других руководящих документов, регламентирующих</p>	<p>Текущий контроль и оценка знаний; наблюдение и оценка результатов выполнения практических работ; устный опрос</p>

	<p>правила ведения телефонной и радиосвязи; правил работы со средствами телефонной и радиосвязи; основ организации диспетчерской службы; организации связи на пожаре; правил и порядка ведения радиообмена на пожаре; правил и порядка передачи информации с места пожара; позывных радиоабонентов и порядка их построения</p>	
<p>ПК 1.7. Выполнять работы по защите населенных пунктов и объектов инфраструктуры от угрозы лесных (природных) пожаров</p>	<p>Демонстрирует умения: при проведении обследования лесного (природного) пожара идентифицировать основные характеристики и факторы, определяющие его поведение и распространение, необходимые для составления прогноза поведения и плана мероприятий по его тушению, самостоятельно; выявлять оптимальные опорные линии и рубежи, места для создания минерализованных полос с учетом выбранной технологии проведения работ, места организации источников забора воды, подъезда транспорта, места расположения людей, расположения полевого лагеря и стоянок пожарной, тракторной и специальной техники; выбирать оптимальные методы и способы тушения на различных стадиях тушения лесного (природного) пожара, оптимальные тактические приемы с учетом лесорастительных, погодных, орографических условий; читать и применять схемы тушения лесных пожаров; оценивать уровень природной пожарной опасности участка леса (местности), уровень пожарной опасности по условиям погоды, степень захламленности лесных (природных) участков;</p> <p>Демонстрирует знания: основных характеристик лесных (природных) пожаров, факторов, определяющих их поведение и распространение, необходимых для составления прогноза поведения и плана мероприятий по его тушению; требований охраны труда и обеспечения безопасности при осуществлении работ по тушению лесных (природных) пожаров; требований, предъявляемых к лицам, привлеченным к тушению лесных (природных) пожаров; наставлений, инструкций, нормативных правовых актов, регламентирующих проведение охраны лесов и тушение лесных пожаров, привлечение граждан к работам по тушению пожаров; принципов защиты населенных пунктов от лесных (природных) пожаров и минимизации вероятного ущерба от них; тактики тушения природных и лесных пожаров, угрожающих населенным пунктам и объектам</p>	

	инфраструктуры; требований законодательства Российской Федерации по проведению инструктажей привлеченных к тушению лиц;	
ОК 01. Выбирать способы решения задач профессиональной деятельности применительно к различным контекстам	обосновывает постановку цели, выбора и применения методов и способов решения профессиональных задач; проводит адекватную оценку и самооценку эффективности и качества выполнения профессиональных задач	текущая проверка наблюдение и оценка результатов выполнения практических работ; устный опрос; оценка результатов выполнения самостоятельной работы
ОК 02. Осуществлять поиск, анализ и интерпретацию информации, необходимой для выполнения задач профессиональной деятельности	использует различные источники, включая электронные ресурсы, медиа ресурсы, Интернет-ресурсы, периодические издания по профессии для решения профессиональных задач	текущая проверка наблюдение и оценка результатов выполнения практических работ; устный опрос; оценка результатов выполнения самостоятельной работы
ОК 04. Работать в коллективе и команде, эффективно взаимодействовать с коллегами, руководством, клиентами	взаимодействует с обучающимися, преподавателями и мастерами в ходе обучения, с руководителями учебной и производственной практик; обосновывает анализ работы членов команды (подчиненных)	текущая проверка наблюдение и оценка результатов выполнения практических работ; устный опрос; оценка результатов выполнения самостоятельной работы
ОК 05. Осуществлять устную и письменную коммуникацию на государственном языке Российской Федерации с учетом особенностей социального и культурного контекста	умеет грамотно излагать свои мысли и оформлять документы по профессиональной тематике на государственном языке, проявлять толерантность в рабочем коллективе; знает особенности социального и культурного контекста; правила оформления документов и построения устных сообщений	текущая проверка наблюдение и оценка результатов выполнения практических работ; устный опрос; оценка результатов выполнения самостоятельной работы
ОК 06. Проявлять гражданско-патриотическую позицию, демонстрировать осознанное поведение на	понимает значимость гражданско-патриотической позиции, значимость традиционных общечеловеческих ценностей; демонстрирует свою гражданско-патриотическую позицию, осознанное поведение на основе традиционных общечеловеческих ценностей;	текущая проверка наблюдение и оценка результатов выполнения практических работ; устный опрос;

основе традиционных общечеловеческих ценностей, применять стандарты антикоррупционного поведения	применяет стандарты антикоррупционного поведения.	оценка результатов выполнения самостоятельной работы
ОК 07. Содействовать сохранению окружающей среды, ресурсосбережению, эффективно действовать в чрезвычайных ситуациях	демонстрирует знания алгоритма действий в чрезвычайных ситуациях; демонстрирует знания правил экологической безопасности при ведении профессиональной деятельности; понимает значимость необходимости сохранения окружающей среды, ресурсосбережения	текущая проверка наблюдение и оценка результатов выполнения практических работ; устный опрос; оценка результатов выполнения самостоятельной работы
ОК 09. Пользоваться профессиональной документацией на государственном и иностранных языках	понимает общий смысл четко произнесенных высказываний на известные темы (профессиональные и бытовые), понимает тексты на базовые профессиональные темы; участвует в диалогах на знакомые общие и профессиональные темы; строит простые высказывания о себе и о своей профессиональной деятельности на иностранных языках	текущая проверка наблюдение и оценка результатов выполнения практических работ; устный опрос; оценка результатов выполнения самостоятельной работы

ФОНД ОЦЕНОЧНЫХ СРЕДСТВ

Формы промежуточной аттестации по ОПОП при освоении профессионального модуля

Наименование профессионального модуля и его элементов	Формы промежуточной аттестации	Средства проверки <i>Указываются №№ заданий</i>
1	2	
МДК 01.01 «Основы караульной службы»	Экзамен	Приложение №1. Комплект материалов для проведения КЭ по МДК 01.01.: - тестовые задания №1-80 (4 вариантов); - практические задания по организации несения службы в подразделениях пожарной охраны (№ 1 – 12) - практические задания по оформлению оперативной документации дежурного караула (№1-№12); - практические задания по организации подготовки личного состава в подразделениях ПО (№1 – 12)

МДК 01.02 «Тактика тушения пожаров»	Экзамен	Приложение №2. Комплект материалов для проведения Э по МДК 01.02.: - тестовые задания №1-14 - практические задания по организации действия по тушению пожаров (№1-№12);
МДК 01.03 «Тактика аварийно-спасательных работ»	Экзамен	Приложение №3. Комплект материалов для проведения Э по МДК 01.03.: - практические задания по организации проведения аварийно-спасательных работ (№1-№12);
МДК 01.04 «Пожарно-спасательная техника и оборудование»	Экзамен	Приложение №4. Комплект материалов для проведения Э по МДК 01.03.: - практические задания по организации проведения аварийно-спасательных работ (№1-№12);
МДК 01.05 «Оказание первой помощи и психологическая подготовка»	Экзамен	Приложение №5. Комплект материалов для проведения Э по МДК 01.03.: - практические задания по организации проведения аварийно-спасательных работ (№1-№12);
УП 01.	Дифференцированный зачет	Анализ содержания аттестационного листа и отчета по производственной практике (по профилю специальности) на ДЗ по ПП.01;

ПП 01.	Дифференцированный зачет	Анализ содержания аттестационного листа и отчета по производственной практике (по профилю специальности) на ДЗ по ПП.01;
ПМ.01 Выполнение работ по осуществлению караульной службы, тушению пожаров, проведению аварийно-спасательных работ	Экзамен по модулю	Анализ содержания протоколов образовательного учреждения о защите студентом курсового проекта, сдаче Э по МДК 01.01., 01.02., 01.03, сдаче ДЗ по УП 01. и ПП 01.; Анализ портфолио студента;

Организация контроля и оценки освоения программы ПМ

Текущий контроль освоения вида профессиональной деятельности **Выполнение работ по осуществлению караульной службы, тушению пожаров, проведению аварийно-спасательных работ** проводится с целью объективной оценки качества освоения программы профессионального модуля, а также стимулирования учебной работы студентов, мониторинга результатов образовательной деятельности, подготовки к промежуточной аттестации и обеспечения максимальной эффективности учебно-воспитательного процесса.

Текущий контроль проводится преподавателем на любом из видов учебных занятий. Формы текущего контроля (контрольная работа, тестирование, опрос, выполнение и защита практических работ, выполнение рефератов (докладов), подготовка презентаций, наблюдение за деятельностью обучающихся и т.д.) выбираются преподавателем, исходя из методической целесообразности, специфики профессионального модуля и его составляющих (междисциплинарного курса и производственной практики).

Промежуточный контроль освоения профессионального модуля **Выполнение работ по осуществлению караульной службы, тушению пожаров, проведению аварийно-спасательных работ** осуществляется при проведении комплексного экзамена по МДК 01.01. МДК 01.01 «Организация службы и подготовки в подразделениях пожарной охраны», экзамена по МДК 01.02 «Тактика тушения пожаров», экзамена по МДК 01.03 «Организация и проведение аварийно-спасательных работ» и дифференцированных зачётов по учебной и производственной практикам .

Экзамен по междисциплинарному курсу проводится по завершению освоения программы междисциплинарного курса.

Предметом оценки освоения МДК являются умения и знания. Экзамен по МДК проводится для всех обучающихся и включает в себя:

- Устные ответы на вопросы, определяющие знание:
- требований Порядка организации службы в подразделениях Пожарной охраны МЧС РФ, руководящих документов службы пожаротушения МЧС РФ, "Технического регламента о требованиях пожарной безопасности", Наставления по ГДЗС ГПС МЧС РФ, Правил по охране труда в подразделениях Государственной противопожарной службы МЧС России, Федерального закона от 21.12.94 №69-ФЗ (ред. от 30.11.2011) «О пожарной безопасности»
- решение профессиональных задач по темам разделов программы
- Критерий оценки ответов студентов: обоснованность, четкость, краткость изложения ответа при соблюдении принципа полноты его содержания.

Контроль и оценка по производственной практике проводится на основе аттестационного листа обучающегося с места прохождения практики, составленного и завизированного ответственным лицом организации, представляемого в образовательное учреждение одновременно с отчетом по производственной практике (по профилю специальности). В аттестационном листе отражаются виды работ, выполненные обучающимся во время практики, их объем, качество выполнения в соответствии с требованиями нормативно-правовых документов ГПС МЧС РФ. Аттестационный лист предоставляется в образовательное учреждение с отчетом по производственной практике (по профилю специальности).

Итоговый контроль освоения вида профессиональной деятельности **Организация службы пожаротушения, проведение работ по тушению пожаров и ликвидации последствий чрезвычайных ситуаций** осуществляется на экзамене (квалификационном). Экзамен (квалификационный) проводится в период окончания производственной практики в Учебной пожарно-спасательной части и на полигоне и представляет собой форму независимой оценки результатов обучения с участием работодателей. Экзамен (квалификационный) проводится в виде выполнения практических заданий, имитирующих работу пожарных по тушению пожаров, проведению аварийно-спасательных работ и несения службы в подразделениях пожарной охраны. Объем профессионально значимой информации (МДК) проверяется в процессе выполнения задания и по итоговым материалам, предоставляемым экзаменационной комиссией. Условием допуска к экзамену (квалификационному) является успешное освоение программы профессионального модуля: положительная аттестация по МДК 01.01., 01.02., 01.03. и производственной практике.

Условием положительной аттестации (вид профессиональной деятельности освоен) на экзамене квалификационном является положительная оценка освоения всех профессиональных компетенций по всем контролируемым показателям. При отрицательном заключении хотя бы по одной из профессиональных компетенций принимается решение «вид профессиональной деятельности не освоен».

К критериям оценки уровня подготовки студента относятся:

- уровень освоения студентом материала, предусмотренного программой профессионального модуля и его составляющих (междисциплинарных курсов и производственной практики);
- умения студента использовать теоретические знания при выполнении практических задач.

Защита курсового проекта (студентами, выбравшими темы соответствующие ПК) осуществляется на последних учебных занятиях, предшествующих ДЗ по МДК 01.02 и представляет собой доклад с использованием презентации (регламент – 7 - 10 минут). Тематика курсового проекта (работы) должна соответствовать содержанию профессионального модуля и быть согласована с руководителем.

Дополнительным критерием оценки уровня подготовки студента является оценка портфолио студента. Оценка содержания и качества подготовки портфолио осуществляется членами комиссии до проведения квалификационного экзамена.

Материально-техническое обеспечение контрольно-оценочных мероприятий

Контрольно-оценочные мероприятия проводятся в:

- Учебной пожарно-спасательной части;
 - кабинете «Тактика тушения пожаров и аварийно-спасательных работ»;
 - лаборатории по обслуживанию средств индивидуальной защиты органов дыхания;
 - на тренажерах, тренажерных комплексах:
для работы на высотных объектах;
для работы в условиях разрушенных зданий и конструкций (завалов);
теплодымокамера;
для работы с дорожно-транспортными происшествиями;
 - Спортивном комплексе:
спортивном зале;
открытом стадионе широкого профиля с элементами полосы препятствий;
- Оборудование учебного кабинета «Тактики тушения пожаров и аварийно-спасательных работ» и рабочих мест кабинета:
- комплект нормативной и регламентирующей документации;
 - комплект учебно-методической документации;
 - комплект учебно-наглядных пособий;
 - презентации по разделам модуля.
- Технические средства обучения:
- компьютер с лицензионным программным обеспечением и мультимедиапроектор;
 - программы — симуляторы по тактике тушения пожаров;
- Оборудование лаборатории и рабочих мест лаборатории по обслуживанию средств индивидуальной защиты органов дыхания:
- основные кислородные и воздушные аппараты в сборе и узлы;
 - контрольно измерительные приборы для проведения проверки и регулировки СИЗОД;
 - образцы основных типов кислородных и воздушных баллонов;
 - газоанализатор;
 - самоспасатель изолирующий;
 - переносной дымосос в комплекте;
 - устройство искусственной вентиляции легких;
 - медицинская укладка;
 - сигнальное поисковое устройство;
 - теплодымокамера;
 - компрессорные установки стационарные, переносные, мобильные.

Комплект материалов для оценки сформированности общих и профессиональных компетенций по виду профессиональной деятельности на экзамене (квалификационном)
Выполнение работ по осуществлению караульной службы, тушению пожаров, проведению аварийно-спасательных работ

В состав комплекта входят задания для экзаменуемых и пакет экзаменатора (эксперта).
Задания включают *практические задания, сбор и защита портфолио*

Задания

Практические задания и / или кейс-метод

ЗАДАНИЕ № К 1,2
количество вариантов 4

Типовое задание:

1) Изложите требования Порядка организации службы в подразделениях Пожарной охраны МЧС РФ (в части организации действий внутреннего наряда при несении

караульной службы, организация выезда дежурного караула по тревоге) и выполните действия начальника караула при организации смены караула, определите задачи внутреннего наряда при несении караульной службы, включая организацию выезда дежурного караула по тревоге.

2) Оформите документы караульной службы (книга службы, лист наряда на службу и т.д.).

Коды и наименования проверяемых компетенций	Показатели оценки
ПК 1. Организовывать несение службы и выезд по тревоге дежурного караула пожарной части	<ul style="list-style-type: none">- соблюдение требований Порядка организации службы в подразделениях Пожарной охраны МЧС РФ по организации службы внутреннего наряда и при смене караула:- правильность распределения личного состава по номерам боевого расчета на посты и в дозоры согласно схеме построения караула;- ясность и аргументированность постановки задач на дежурные сутки;- полнота и ясность инструктирования личного состава, назначенного во внутренний наряд;- рациональность распределения обязанностей личного состава внутреннего караула;- скорость и техничность организации сбора и выезда дежурного караула по тревоге караула (в течение времени, не превышающего нормативное);- соответствие оформления оперативной документации дежурного караула нормативным требованиям делопроизводства в пожарной охране
ОК 2. Организовывать собственную деятельность, выбирать типовые методы решения профессиональных задач, оценивать их эффективность и качество	<ul style="list-style-type: none">- рациональность планирования деятельности начальника караула;- обеспечение соблюдения дисциплины личным составом караула (дежурной смены);- полнота и своевременность выполнения заданий;- объективность самоанализа и оценки результатов выполненных заданий;- осуществление контроля за выполнением должностных обязанностей личным составом дежурного караула при несении караульной службы;- обоснованность выбора самостоятельных решений, принятых начальником караула при решении профессиональных задач;- анализ деятельности личного состава караула при несении службы в

	<p>подразделениях пожарной охраны и выявление деловых и моральных качеств личного состава караула (дежурной смены), внесение предложения начальнику (руководителю) подразделения о возможности изменений в существующую штатную расстановку личного состава караула (дежурной смены);</p>
<p>ОК 4. Осуществлять поиск и использование информации, необходимой для эффективного выполнения профессиональных задач, профессионального и личностного развития</p>	<ul style="list-style-type: none"> - результативность отбора и использования информации, необходимой для организации службы пожаротушения; - выполнение требований нормативных документов ГПС МЧС РФ по совершенствованию деятельности руководящего состава в управлении, обучении и воспитании подчиненных, внедрении в практику оперативно-служебной деятельности достижений науки и техники, передовых форм и методов работы, основ научной организации труда;
<p>ОК 5. Использовать информационно-коммуникационные технологии в профессиональной деятельности</p>	<ul style="list-style-type: none"> - применение современных средств связи, электронно-вычислительной техники при выполнении профессиональных задач организации несения службы в подразделениях ГПС; - использование новых технологий, позволяющих эффективно решать профессиональные задачи при организации службы пожаротушения; - осведомленность об изменениях в нормативных документах ГПС МЧС РФ; - обоснованность выбора метода поиска информации, скорость и логичность ее систематизации при выполнении заданий; - эффективность использования информационных технологий в ходе выполнения заданий;
<p>ОК 6. Работать в коллективе и в команде, эффективно общаться с коллегами, руководством, людьми, находящимися в зонах пожара</p>	<ul style="list-style-type: none"> - точность выполнения обязанностей при работе в команде и выполнении задания в группе; - соблюдение норм профессиональной этики при работе в команде; - конструктивность общения в ходе выполнения задания, способность при необходимости избегать конфликтов или разрешать их; - полнота и доступность инструктирования личного состава подразделений ГПС МЧС

	<p>России;</p> <ul style="list-style-type: none"> - проявление психологической устойчивости в условиях имитации организации несения службы в подразделениях ГПС;
<p>ОК 7. Брать на себя ответственность за работу членов команды (подчиненных), за результат выполнения заданий</p>	<ul style="list-style-type: none"> - ясность и аргументированность собственного мнения при постановке задач подразделениям ГПС МЧС; - активность участия и организованность совместной работы на уроках, при выполнении внеаудиторной групповой самостоятельной работы; - грамотность построения конструктивного диалога и соблюдение норм и правил, навыков делового общения в образовательном учреждении и по месту практики; - аргументированность убеждения в правильности выбранного решения; - объективность оценки результатов работ, выполненных членами команды, включая самоанализ.

Условия выполнения задания

1. Место (время) выполнения задания в Учебной пожарно-спасательной части, учебных кабинетах, лабораториях и спортивных площадках колледжа.

2. Максимальное время выполнения задания: 90 мин.

3. Вы можете воспользоваться:

нормативными документами по организации службы пожаротушения, учебной и справочной литературе по ПМ 01., приложениями к экзаменационным заданиям, пожарно-спасательным оборудованием и снаряжением, пожарно-спасательной техникой, находящейся на вооружении Учебной пожарно - спасательной части, компьютером с лицензионным программным обеспечением, бланками для оформления документов караульной службы, ручкой, бумагой, средствами связи пожарной охраны.

Литературой для обучающегося:

Учебники:

1. Терехнев В.В., Терехнев А.В., Грачев В.А., Шехов Д.А. Организация службы пожарной части: учеб. пособие. М.: Центр Пропаганды, 2018. 344 с.

2. Терехнев В.В., Терехнев А.В., Грачев В.А. Организация службы начальника караула пожарной части: учеб. пособие. М.: Центр Пропаганды, 2017. 216 с.

3. Грачев В.А., Поповский Д.В. Газодымозащитная служба: учебник. М.: Центр Пропаганды, 2016. 379 с.

4. Терехнев В.В., Подгрушный А.В. Пожарная тактика. Основы тушения пожаров: учеб. пособие. М.: Академия ГПС, Колан-Форт, 2018. 512 с.

5. Терехнев В.В., Грачев В.А., Подгрушный А.В. Пожарно-строевая подготовка: учеб. пособие. М.: Академия ГПС, Колан-Форт, 2017. 336 с.

Методические пособия:

1. Савельев А.Н., Стариньков А.Н., Мордовцев Р.В., Назаров В.П. Правила по охране труда в подразделениях Государственной противопожарной службы МЧС России. М.: Центр Пропаганды, 2016. 88 с.

2. Сверчков Ю.М. Организация газодымозащитной службы на пожаре: учеб. пособие. М.: Центр Пропаганды, 2016. 88 с.

3. Груздев А.Ю. Методические рекомендации по решению пожарно-тактических

задач. СПб.: СПб ун-т Г П С МЧС России, 2016 г.

4. Методические рекомендации по самостоятельному изучению обучающимися разделов и тем профессионального модуля «Организация службы пожаротушения, проведение работ по тушению пожаров и ликвидации последствий чрезвычайных ситуаций».

Справочная литература:

1. Справочник руководителя тушения пожара. Тактические возможности пожарных подразделений: справочник. М.: Центр Пропаганды, 2017. 264 с.
2. Терехнев В.В., Терехнев А.В. Управление силами и средствами на пожаре: учеб. пособие. М.: Центр Пропаганды, 2016. 264 с.
3. Терехнев В.В., Артемьев Н.С., Грачев В.А. Справочник спасателя-пожарного: справочник. М.: Центр Пропаганды, 2016. 528 с.
4. Интернет ресурсы: www.mchs.gov.ru
5. Пожарная безопасность. Энциклопедия. М: ФГУ ВНИИПО МЧС России, 2017 Формат: PDF (OCR) Размер: 7,40 Мб

В содержание экзамена (квалификационного) включается выполнение практических заданий с решением ситуационных и пожарно-тактических задач с различными вводными данными, имитирующими профессиональную деятельность. Выполнение практических заданий с ситуационными и пожарно-тактическими задачами проводится в малых группах. Каждая группа получает задание, в котором сформулирована конкретная ситуация, решение которой представляется группой в модельных ситуациях профессиональной деятельности или выполнением комплексных заданий, соответствующих профессиональным компетенциям. Объем профессионально значимой информации (МДК) проверяется в процессе выполнения задания и по итоговым материалам, предоставляемым экзаменационной комиссией.

Вариант задания № 1

Текст задания

Часть А

1. Распределите между собой роли:

1. Командир отделения
2. Пожарный № 1
3. Пожарный № 2
4. Пожарный № 3
5. Пожарный № 4 (старший пожарный)

1. На основании нормативных документов по организации несения караульной службы ГПС МЧС РФ изложите функции начальника караула при организации смены караула.
2. Оформите оперативные документы дежурного караула в соответствии с требованиями делопроизводства в пожарной охране (Книга службы).
3. Воспроизведите действия смены караула перед экзаменационной комиссией.

Часть Б

1. В соответствии с нормативными документами по организации несения караульной службы ГПС МЧС РФ составьте алгоритм (порядок) действий начальника караула при организации сбора и выезда дежурного караула по тревоге.

Представить экзаменационной комиссии следующие материалы:

1. - Алгоритм действий начальника караула при организации выезда дежурного караула по тревоге,
2. - Внутренний распорядок дня дежурного караула пожарной охраны.

Вариант задания № 3

Текст задания

Распределите между собой роли:

1. Командир отделения
2. Пожарный № 1
3. Пожарный № 2
4. Пожарный № 3
5. Пожарный № 4 (старший пожарный)

Часть А

1. Руководствуясь нормативными документами по организации службы пожаротушения, сформулируйте обязанности личного состава внутреннего наряда и распределите обязанности личного состава внутреннего наряда по функциональным обязанностям и (или) должностным инструкциям.
2. Руководствуясь нормативными документами по организации службы пожаротушения, проведите инструктаж личного состава по требованиям к несению караульной службы, службы во внутреннем наряде;

Часть Б

Воспроизведите действия смены караула перед экзаменационной комиссией.

Представить экзаменационной комиссии следующие материалы:

1. Обязанности личного состава внутреннего наряда
1. Инструкции по охране труда для внутреннего наряда караула.

ЗАДАНИЕ № К 3,4 количество вариантов 4

Типовое задание:

- 1) Перечислите основные руководящие документы службы пожаротушения МЧС РФ: (ФЗ «О пожарной безопасности» Приказ МЧС России от 05.05.2008 N 240 «Об утверждении Порядка привлечения сил и средств подразделений пожарной охраны, гарнизонов пожарной охраны для тушения пожаров и проведения аварийно-спасательных работ», Порядок тушения пожаров подразделениями пожарной охраны МЧС РФ).
- 2) Изложите основные положения «Порядка тушения пожаров подразделениями пожарной охраны МЧС РФ».
- 3) Выполните в режиме имитации боевых условий практические задания с решением пожарно-тактических и ситуационных задач (определение основных параметров пожара, определение требуемого запаса огнетушащих веществ при тушении различных видов пожаров, составление и отработка планов пожаротушения, организации действий пожарных при проведении разведки, развертывание сил и средств, управление силами и средствами на пожаре, организация подготовки звена ГДЗС к действиям на пожаре, организация проведения разведки и отыскивания людей в задымлённом помещении (работа в теплодымокамере), проведение аварийно-спасательных работ, связанных с тушением пожара).

Коды и наименования проверяемых компетенций

Показатели оценки

<p>ПК 3. Организовывать действия по тушению пожаров</p>	<ul style="list-style-type: none"> - рациональность выбора этапов развертывания сил и средств на пожаре; - точность оценки создавшейся обстановки на пожарах и авариях; - точность расчетов вероятного развития пожара; - точность расчета сил и средств для тушения пожаров; - правильность выбора главного направления действий по тушению пожаров; - правильность выбора способов ликвидации горения и огнетушащих веществ; - рациональность принятия решений о мерах по защите личного состава от опасных факторов пожара и их воздействия; - соблюдение правил радиообмена при использовании средств радиосвязи;
	<ul style="list-style-type: none"> - рациональность принятия решений и постановки задач при организации и проведении разведки на пожаре; - соблюдение правил контроля за состоянием и работой с оборудованием ГДЗС и средствами защиты при тушении пожара; - рациональность планирования и организации обучающимися собственной деятельности; - своевременность сдачи заданий, зачетов и проч. - обоснованность выбора и применения методов и способов решения профессиональных задач в области организации службы пожаротушения, проведения работ по тушению пожаров и ликвидации последствий ЧС;
<p>ОК 2. Организовывать собственную деятельность, выбирать типовые методы решения профессиональных задач, оценивать их эффективность и качество</p>	<ul style="list-style-type: none"> - полнота и своевременность выполнения заданий, сдачи отчетов; - объективность самоанализа и оценки результатов выполненных заданий;

<p>ОК 3. Принимать решения в стандартных и нестандартных ситуациях и нести за них ответственность</p>	<ul style="list-style-type: none"> - проявление взаимовыручки при тушении пожаров и выполнении АСР; - проявление высокой психологической устойчивости личности сотрудников и работников, развитие у них наблюдательности, бдительности, памяти, общего и тактического мышления и других профессионально важных качеств личного состава Государственной противопожарной службы; - проявление профессионального самосознания, чувства ответственности за свои действия, стремления к постоянному совершенствованию своего профессионального мастерства с учетом специфики оперативно-служебной деятельности новых технологий в области пожаротушения; - рациональность планирования и организации обучающимся собственной деятельности при выполнении заданий в имитационных условиях; - обоснованность выбора и применения методов и способов решения профессиональных задач при тушении пожаров и выполнении АСР;
<p>ОК 4. Осуществлять поиск и использование информации, необходимой для эффективного выполнения профессиональных задач, профессионального и личностного развития</p>	<ul style="list-style-type: none"> - применение современной специальной техники, пожарно - спасательного вооружения и оборудования, эксплуатация транспортных средств и средств связи, электронно-вычислительной техники; - проявление профессионального самосознания, чувства ответственности за свои действия, стремления к постоянному совершенствованию своего профессионального мастерства с учетом специфики оперативно-служебной деятельности новых технологий в области пожаротушения; - рациональность планирования и организации обучающимся собственной деятельности при выполнении заданий в имитационных условиях; - обоснованность выбора и применения методов и способов решения профессиональных задач при тушении пожаров и выполнении АСР;

<p>К 5. Использовать информационно-коммуникационные технологии в профессиональной деятельности</p>	<ul style="list-style-type: none"> - эффективность использования информационных технологий в ходе выполнения заданий;
<p>ОК 6. Работать в коллективе и в команде, эффективно общаться с коллегами, руководством, людьми, находящимися в зонах пожара</p>	<ul style="list-style-type: none"> - четкость выполнения обязанностей при работе в команде и выполнении задания в группе; - соблюдение норм профессиональной этики при работе в команде; - конструктивность общения в ходе выполнения задания, способность при необходимости избегать конфликтов или разрешать их, четко и доступно объяснять, давать инструкции в условиях имитации тушения пожаров и проведения АСР;
<p>ОК 7. Брать на себя ответственность за работу членов команды (подчиненных), за результат выполнения заданий</p>	<ul style="list-style-type: none"> - рациональность организации работы подчиненных, результативность выполнения заданий; - четкость конкретных практических действий при решении задач по организации действий по тушению пожаров и проведения АСР и их соответствие требованиям нормативных документов МЧС РФ; - аргументированность убеждения в правильности выбранного решения; - объективность оценки результатов работ,
	<p>выполненных членами команды, включая самоанализ.</p>
<p>ОК 8. Самостоятельно определять задачи профессионального и личностного развития, заниматься самообразованием, осознанно планировать повышение квалификации</p>	<ul style="list-style-type: none"> - скорость и эффективность принятия решений в сложных, нестандартных стрессовых ситуациях (в ходе деловых игр, на практике); - ясность и аргументированность собственного мнения при постановке задач подразделениям ГПС МЧС;
<p>ОК 9. Ориентироваться в условиях частой смены технологий в профессиональной деятельности</p>	<ul style="list-style-type: none"> - осведомленность об изменениях в нормативных документах ГПС МЧС РФ; - обоснованность выбора метода поиска информации, скорость и логичность ее систематизации при выполнении заданий;

<p>ПК 4. Организовывать проведение аварийно-спасательных работ</p> <p>ОК 2. – ОК 9</p>	<ul style="list-style-type: none"> - точность выбора приемов и способов проведения аварийно-спасательных работ; - точность принятия решения по применению аварийно-спасательной, инженерной техники и оборудования при проведении аварийно-спасательных работ; - точность выбора мероприятий по обеспечению безопасности работ по защите личного состава от поражающих факторов; - правильность выбора технологии вскрытия и разборки строительных конструкций здания (сооружения), транспорта, технологических установок; <p>Показатели ОК 2- ОК 9 аналогичны ПК 3.</p>
<p>Условия выполнения задания</p> <p>1. Место (время) выполнения задания в <u>Учебной пожарно-спасательной части, учебных кабинетах, лабораториях и спортивных площадках колледжа.</u></p> <p>2. Максимальное время выполнения задания: _____ 90 _____ мин.</p> <p>3. Вы можете воспользоваться нормативными документами по организации службы пожаротушения, проведение работ по тушению пожаров и ликвидации последствий чрезвычайных ситуаций, учебной и справочной литература по ПМ 01., приложениями к экзаменационным заданиям, пожарно-спасательным оборудованием и снаряжением, пожарно-спасательной техникой, находящейся на вооружении Учебной пожарной части, компьютером с лицензионным программным обеспечением, бланками для оформления документов караульной службы, ручкой, бумагой, оборудованием лаборатории по обслуживанию средств индивидуальной защиты органов дыхания, средствами связи пожарной охраны.</p> <p>4. В содержание экзамена (квалификационного) включается выполнение практических заданий с решением ситуационных и пожарно-тактических задач с различными вводными данными, имитирующими профессиональную деятельность. Выполнение практических заданий с ситуационными и пожарно-тактическими задачами проводится в малых группах. Каждая группа получает задание, в котором сформулирована конкретная ситуация, решение которой представляется группой в модельных ситуациях профессиональной деятельности или выполнением комплексных заданий, соответствующих профессиональным компетенциям. Объем профессионально значимой информации проверяется в процессе выполнения задания и по итоговым материалам, представленным экзаменационной комиссией.</p>	

Вариант задания № 1__

Текст задания РОЛЬ + СИТУАЦИЯ

Распределите между собой роли (состав игрового коллектива):

1. Командир отделения
2. Пожарный № 1
3. Пожарный № 2
4. Пожарный № 3
5. Пожарный № 4 (старший пожарный)

Вам предлагается условно-тактическая ситуация, возможная при тушении пожаров.

В 22 часа 30 минут диспетчеру поступила заявка о пожаре в детском саду № _____, находящегося по адресу: _____

ВВОДНАЯ. Ч+6 (Время Ч-время сообщения о пожаре).

Караул ПЧ- _____ (части пожарной охраны) прибыл на пожар. Горит на первом этаже в помещении кухни на площади 15 м. Из окон 1-го этажа через форточку идет дым, в окне видны отблески пламени. В коридоре второго этажа сильное задымление. На втором этаже в угловой комнате с правой стороны здания обнаружена группа спящих детей, а в угловой комнате с левой стороны здания воспитательница с детьми просят о помощи, имеются пострадавшие.

На пожар прибыло указанное в описании ситуации количество отделений пожарной охраны. Руководитель тушения пожара (РТП), произведя разведку места пожара, организовал его тушение, допустив при этом ряд тактических ошибок. После ликвидации пожара при помощи дополнительно прибывших сил и средств РТП составил схему расстановки сил и средств подразделений, прибывших первыми (исходная схема расстановки сил и средств прилагается).

В Приложениях 1.1.-1.7. содержится краткая оперативно-тактическая характеристика объекта и противопожарного водоснабжения, сведения о параметрах пожара и средствах, привлекаемых для тушения. Дополнительные силы и средства, не обозначенные на схеме расстановки сил и средств, использовать не допускается, т.е. ликвидировать пожар необходимо имеющимися силами и средствами.

Руководствуясь нормативными документами по организации тушения пожаров и проведения аварийно-спасательных работ, выполните следующие задания:

1. Составьте и сформулируйте алгоритм действий РТП (руководителя тушения пожара) по данному объекту, воспроизведите их в режиме имитации боевых условий.
2. Найдите на исходной схеме расстановки сил и средств тактические ошибки (не менее 5), допущенные РТП при организации пожаротушения и проведения аварийно-спасательных работ первыми прибывшими силами и средствами:
 - в выборе огнетушащего вещества;
 - в выборе решающего направления основных действий;
 - в определении наиболее рациональных схем боевого развертывания;
 - в расчете требуемого количества сил и средств;
 - в использовании пожарно-спасательной техники с учетом тактико-технических характеристик;
 - в соблюдении мер безопасности при тушении пожара и проведении аварийно-спасательных работ.

Представить экзаменационной комиссии следующие материалы:

1. Расчеты сил и средств для тушения данного объекта, времени свободного развития пожара, радиуса пожара на покрытии в первые 12 минут развития пожара, площади тушения пожара на покрытии стволами лафетными, количества стволов на тушение, требуемого расхода воды.
2. Перечень мероприятий по технике безопасности:
 - при вскрытии и разборке конструкции здания;
 - при сбрасывании конструкций с высоты;
 - при эвакуации людей и имущества.
3. Схему объекта с обозначением решающего направления основных действий на пожаре.
4. Обоснование выполненных заданий.

Вариант задания

№ _____ 3 _____ Текст задания

Решение пожарно-тактических задач с выполнением заданий. Ситуация

Пожарно-тактическая задача №1

1. Характеристика объекта. Пятиэтажный, 30-квартирный жилой дом, секционной планировки, II-ой степени огнестойкости, с чердаком и подвалом. Входы в подвал изолированы от общих лестничных клеток. Размер здания в плане 8х40 метров. Кровля металлическая.

Наружное противопожарное водоснабжение осуществляется от пожарных гидрантов Московского образца, установленных на 100 миллиметровой кольцевой магистрали, напор в сети 30 метров водяного столба. Пожарные гидранты расположены на расстоянии 40-100 метров от здания.

2. Обстановка на пожаре. Пожар произошел от зароненного огня в комнате квартиры 3 этажа в 18 часов 19 минут. Сообщение о пожаре поступило в центр АССУ УГПС по телефону 01 в 18 часов 27 минут. Караул ПЧ-16 в составе двух отделений на АЦ-40 (131) 137 и АЦ-40 (375) Ц1 прибыл на пожар через 4 минуты после вызова.

Вводная N 1: Из 2 окон третьего этажа первого подъезда идет дым, на балконе 3 этажа мужчина просит о помощи.

Вводная N 2: Время боевого развертывания отделения на автоцистерне 3 минуты. Слабое задымление лестничной клетки. На третьем этаже в квартире горит пол и мебель. В коридоре и кухне вышерасположенной квартиры незначительно прогрет пол. В квартирах 2,3,4,5 этажей обнаружены люди.

Требуется:

1. По вводной N 1:

1. Оценить обстановку по внешним признакам.
2. Принять решение на ведение основных действий по тушению пожара и проведению аварийно-спасательных работ.
3. Составить схему расстановки сил и средств в соответствии с решением.

2. По вводной N 2

1. Определить обстановку на пожаре по результатам разведки. Оценить обстановку по результатам разведки
2. Принять решение на ведение основных действий по тушению пожара и проведению аварийно-спасательных работ.

3. Составить схему расстановки сил и средств подразделения в соответствии с принятым решением.
3. Выполнить схему объекта и указать надписью, план какого этажа на какой высоте или отметке представлен.
4. Обозначить водоисточники символами согласно разделу «Водоисточники» (Приложение № 1), указав их удаленность от места пожара и полную характеристику (№ ПГ (пожарного гидранта), тип, сети, диаметр).
5. По имеющимся данным (условию задачи) нанести на схему объекта соответствующую обстановку пожара.
6. Расставить пожарную технику на водоисточники и произвести предварительное развертывание.
7. Обозначить решающее направление основных действий на пожаре согласно требованиям Порядка тушения пожаров подразделениями пожарной охраны МЧС РФ
8. Обозначить на схеме размещение звеньев газодымозащитной службы (ГДЗС), а также места выставления постов безопасности:
9. Прокомментируйте и обоснуйте выполнение заданий.

Представить экзаменационной комиссии следующие материалы:

1. Материалы решения пожарно-тактической задачи по Вводной 1 и 2.
2. Оформленную схему объекта.
3. Обоснование выполнения заданий.

Вариант задания № 4

Текст задания РОЛЬ + СИТУАЦИЯ

Распределите между собой роли (состав игрового коллектива):

1. Командир отделения
2. Пожарный № 1
3. Пожарный № 2
4. Пожарный № 3
5. Пожарный № 4 (старший пожарный)

Вам предлагается условно-тактическая ситуация, возможная при тушении пожаров.

В 22 часа 30 минут возник пожар в здании больницы.

Обстановка на пожаре: температура воздуха +10°C, день, караул прибыл на пожар через 11 минут после его возникновения, на боевое развертывание затрачено 6 минут.

Внешние признаки пожара: в окнах видны отблески пламени, **сильное задымление**. Караул встретил представитель администрации и сообщил, что горит на первом этаже в помещении аптеки. Восемь тяжело больных остались на втором этаже в палатах реанимации, эвакуация затруднена из-за **сильного задымления**.

Руководствуясь нормативными документами по организации тушения пожаров проведения аварийно-спасательных работ, выполните следующие задания:

1. Определите порядок проведения разведки в непригодной для дыхания среде.
2. Сформулируйте обязанности начальника караула, старшего мастера (мастер) ГДЗС, командира отделения, командира звена ГДЗС, газодымозащитника, постового на посту безопасности.
3. Оцените обстановку по внешним признакам.
4. Организуйте проведение разведки пожара, в т.ч. проведение разведки и отыскивание людей в задымлённом помещении, используя средства связи, в

режиме имитации боевых условий (работа в теплодымокамере).

5. Рассчитайте силы и средства для тушения данного объекта.
6. По материалам разведки пожара составьте схему расстановки сил и средств
7. Определите огнетушащие средства и их количество для ликвидации пожара на данном объекте.
8. Выработайте наиболее рациональный вариант тушения пожара и проведения аварийно-спасательных работ имеющимися силами и средствами с учетом обстановки, характеристики объекта и систем противопожарного водоснабжения.

Представить экзаменационной комиссии следующие материалы:

1. Порядок проведения разведки в непригодной для дыхания среде.
2. Обязанности начальника караула, старшего мастера (мастер) ГДЗС, командира отделения, командира звена ГДЗС, газодымозащитника, постового на посту безопасности.
3. Расчет сил и средств для тушения данного объекта.
4. Схему расстановки сил и средств
5. Вариант тушения пожара и проведения аварийно-спасательных работ имеющимися силами и средствами с учетом обстановки, характеристики объекта и систем противопожарного водоснабжения.
6. Выбор огнетушащих средств при тушении пожара на данном объекте.

ПОДГОТОВКА И ЗАЩИТА ПОРТФОЛИО

ЗАДАНИЕ № К 5: Соберите, оформите и представьте портфолио Тип портфолио: портфолио смешанного типа

Проверяемые результаты обучения:

- ОК 1. Понимать сущность и социальную значимость своей будущей профессии, проявлять к ней устойчивый интерес
- ОК 10. Исполнять воинскую обязанность, в том числе с применением полученных профессиональных знаний (для юношей)

Основные требования

Требования к структуре и оформлению портфолио:

1. **Титульный лист** – включает в себя: наименование образовательного учреждения, фото, ФИО, дата рождения, № группы, код и наименование специальности, ФИО мастера производственного обучения.
2. **«Визитная карточка»** - может быть представлена посредством автобиографии, личных фото, видео, поставленных целей и самоанализа достижений;
3. **«Раздел 1. Документы»** - материалы участия в профориентационной работе, профильном дополнительном образовании, конкурсах профессионального мастерства (грамоты, дипломы), в семинарах, конференциях и других мероприятиях на различном уровне; удостоверения об обучении по дополнительным профессиональным образовательным программам; справка с места работы; документы, подтверждающие участие в военных сборах, военно-патриотических и спортивных мероприятиях (для юношей), копия военного билета (подтверждающего прохождение службы в вооруженных силах РФ).
4. **«Раздел 2. Работы»** - отчет по производственной практике (по профилю специальности), курсовой проект по МДК, работы выполнении как задания внеаудиторной самостоятельной работы в ходе изучения МДК;
5. **«Раздел 3. Отзывы»** - аттестационный лист с места производственной практики (по профилю специальности), рецензия на курсовую работу по МДК, характеристика мастера п/о и преподавателей на различные виды деятельности

обучающегося.

При оформлении портфолио следует соблюдать следующие требования:

- наличие всех разделов, аккуратность, эстетичность и самостоятельность оформления портфолио;
- достоверность сведений портфолио;
- высокое качество фото и видео документов;
- соответствие стиля оформления содержанию портфолио;
- логичность и лаконичность письменных пояснений, завершенность. Портфолио может быть оформлено в электронном виде.

Требования к презентации и защите портфолио:

Защита портфолио проводится **в качестве дополнительного свидетельства (при наличии фактов неправильных ответов или недостаточных по объему и содержанию и наличии ошибок при выполнении ситуационных заданий)** публично на экзамене квалификационном:

1. Презентация портфолио (3-5 мин.)
2. Ответ на вопросы по существу представленных документов. (не более 5-7 вопросов)
3. Обсуждение результатов защиты членами экзаменационной комиссии.
4. Доведение до экзаменуемого выводов и рекомендаций членов экзаменационной комиссии.

Портфолио представляется экзаменуемым в экзаменационную комиссию перед началом экзамена (квалификационного). Члены экзаменационной комиссии рассматривают представленные материалы и знакомятся с рецензией, подписанной заведующим отделением, в которой подтверждается соответствие представленного материала требованиям оценки результатов освоения профессионального модуля:

- полнота раскрытия профессиональных достижений и эффективности деятельности студента;
- положительные стороны и недостатки в профессиональной деятельности;
- оценка работы;
- другие вопросы по усмотрению рецензента. На презентацию студент выходит с кратким устным комментарием по содержанию портфолио. Для презентации портфолио студенту отводится 3-5 минут. В ходе презентации экзаменуемый должен обосновать, как представленные материалы свидетельствуют о его профессиональной компетентности, в короткое время представить основные результаты проделанной работы за весь период обучения.

Качество презентации при защите портфолио оценивается по следующим показателям:

- соответствие содержания презентации содержанию портфолио;
- выделение основных результатов профессиональной деятельности;
- качество изложения материала.

Оценка представленного портфолио производится экзаменационной комиссией в бинарным способом («+» или «-»).

ЗАДАНИЕ № К 6: Подготовьте и представьте (курсовой) проект (работу). Тематика

1. Организация тушения пожаров в зданиях повышенной этажности.
2. Организация тушения пожаров в больницах.
3. Организация тушения пожаров детских учреждениях и школах.
4. Организация тушения пожаров в культурно-зрелищных учреждениях.

5. Организация тушения пожаров в музеях, архивохранилищах, библиотеках, книгохранилищах, выставочных залах и вычислительных центрах.
6. Организация тушения пожаров на текстильных предприятиях и складах волокнистых материалов.
7. Организация тушения пожаров на предприятиях деревообрабатывающей и целлюлозно-бумажной промышленности.
8. Организация тушения пожаров на предприятиях металлургии и машиностроения.
9. Организация тушения на торговых предприятиях и складах товарно-материальных ценностей.
10. Организация тушения пожаров в зданиях холодильников.
11. Организация тушения пожаров в офисных зданиях
12. Организация тушения пожаров на предприятиях транспорта(железнодорожного, автомобильного)
13. Организация тушения пожаров на нефтехранилищах.

Основные требования:

Тематика курсового проекта (работы) должна соответствовать содержанию профессионального модуля и быть согласована с руководителем.

Требования к структуре проекта (работы):

- Титульный лист
- Задание на курсовой проект
- Оглавление (Содержание)
- Введение
- Теоретическая часть
- Расчетная часть (анализ конкретного предприятия)
- Заключение
- Библиографический список
- Приложения
- Отзыв руководителя практики от предприятия
- Рецензия преподавателя с оценкой

Требования к оформлению проекта (работы):

1. Курсовая работа выполняется на стандартных листах писчей бумаги формата А4 (210*297 мм). Допускается не выполнять рамку рабочего поля и основную надпись. В этих случаях текст следует размещать, соблюдая следующие размеры полей: левое - не менее 30 мм, правое - не менее 10 мм, верхнее - не менее 5 мм, нижнее - не менее 20 мм. Страницы следует нумеровать арабскими цифрами, соблюдая сквозную нумерацию по всему тексту курсовой работы. Номер страницы проставляется в правом верхнем углу без точки в конце.
2. Абзацы в тексте начинаются отступом в тексте, равным пяти ударам пишущей машинки (15-17мм).

Требования к оформлению титульного листа

1. Курсовая работа начинается титульным листом, все надписи на котором выполняются тушью или чернилами чёрного цвета или машинописным способом.
2. Особое внимание следует обратить на расположение на титульном листе должности, подписи, даты и фамилии.

3. Титульный лист является первым листом курсовой работы. Номер страницы титульного листа не проставляют. После титульного листа подшивают задание.

Требования к оформлению оглавления (содержания)

1. Слово «Содержание» записывают в виде заголовка (симметрично тексту) прописными буквами. Наименования, включённые в содержание, записываются строчными буквами (кроме первой прописной). Содержание включает и наименования разделов и подразделов с указанием номеров листов, с которых они начинаются.

2. Библиографический список и приложения включают в оглавление (содержание) документа.

Требования к текстовой части курсовой работы

1. Текст курсовой работы при необходимости разделяют на разделы и подразделы.

2. Разделы должны иметь порядковые номера в пределах всей текстовой части курсовой работы, обозначенные арабскими цифрами без точки и записанные с абзацного отступа. Подразделы должны иметь нумерацию в пределах каждого раздела. Номера подразделов состоят из номера раздела и подраздела, разделённых точкой. В конце номера подраздела точка не ставится.

3. Если курсовая работа не имеет подразделов, то нумерация пунктов в нём должна быть в пределах раздела и номер пункта должен состоять из номеров раздела и пункта, разделённых точкой. В конце номера пункта точка не ставится, например:

4. Внутри пунктов или подпунктов могут быть приведены перечисления. Перед каждой позицией следует ставить строчную букву, после которой ставится скобка. Для дальнейшей детализации перечислений необходимо использовать арабские цифры, после которых ставится скобка, а запись производится с абзацного отступа.

5. Каждый пункт и перечисление записываются с абзаца.

6. Наименование разделов и подразделов должны быть краткими. Наименование разделов и подразделов записывают в виде заголовков (с абзаца) строчными буквами (кроме первой прописной). Переносы слов в заголовках не допускаются. Точку в конце заголовка не ставят. Если заголовок состоит из двух предложений, их разделяют точкой.

7. Расстояние между заголовком и текстом при выполнении курсовой работы машинописным способом должно быть равно 3-4 интервала, при выполнении рукописным способом 15 мм. Расстояние между заголовками раздела и подраздела - 2 интервала (8-10 мм).

8. Каждый раздел курсовой работы рекомендуется начинать с нового листа.

9. Нумерация страниц (листов) работы и приложений, входящих в её состав, должна быть сквозная.

Требования к защите проекта (работы):

Защита проекта осуществляется на последних учебных занятиях предшествующих ДЗ по МДК 01.02 и представляет собой доклад с использованием презентации (регламент – 7 - 10 минут).

Пакет экзаменатора

ПАКЕТ ЭКЗАМЕНАТОРА

Оцениваемые компетенции	Показатели оценки результата (требования к выполнению задания)	Условия выполнения заданий
<p>Задания К 1.2</p> <p>1) Изложите требования Порядка организации службы в подразделениях Пожарной охраны МЧС РФ (в части организации действий внутреннего наряда при несении караульной службы, организация выезда дежурного караула по тревоге) и выполните действия начальника караула при организации смены караула, определите задачи внутреннего наряда при несении караульной службы, включая организацию выезда дежурного караула по тревоге.</p> <p>2) Оформите документы караульной службы (книга службы, лист наряда на службу и т.д.).</p>		
<p>Количество вариантов (пакетов) заданий _____ <u>4</u> _____</p> <p>Время выполнения задания мин./час. <i>90 мин.</i></p>		
<p>ПК 1. Организовывать несение службы и выезд по тревоге дежурного караула пожарной части</p>	<p>- соблюдение требований Порядка организации службы в подразделениях Пожарной охраны МЧС РФ по организации службы внутреннего наряда и при смене караула:</p> <p>- правильность распределения личного состава по номерам боевого расчета на посты и в дозоры согласно схеме построения караула;</p> <p>- ясность и аргументированность постановки задач на дежурные сутки;</p> <p>- полнота и ясность инструктирования личного состава, назначенного во внутренний наряд;</p> <p>- рациональность распределения обязанностей</p>	<p><u>Требования охраны труда:</u> <i>инструктаж по технике безопасности по разделам и темам ПМ 01., пожарно-спасательное снаряжение и оборудование, наличие инструктора и др.</i></p> <p><u>Оборудование:</u> нормативные документами по организации службы пожаротушения, учебная и справочная литература по ПМ 01., приложения к экзаменационным заданиям, пожарно-спасательное оборудование и снаряжение, пожарно-спасательная техника, находящаяся на вооружении Учебной пожарно - спасательной части, компьютер с лицензионными программным обеспечением, бланки для оформления документов караульной службы, ручка, бумага, средства связи пожарной охраны.</p> <p><u>Литература для экзаменуемых (справочная, методическая и др.)</u></p> <p><u>Учебники:</u> Теребнев В.В., Теребнев А.В., Грачев В.А., Шехов Д.А. Организация службы пожарной части: учеб. пособие. М.: Центр Пропаганды, 2018. 344 с. Теребнев В.В., Теребнев А.В., Грачев В.А. Организация службы начальника караула пожарной части: учеб. пособие. М.: Центр Пропаганды, 2017. 216 с. Грачев В.А., Поповский Д.В. Газодымозащитная служба: учебник. М.: Центр Пропаганды, 2016. 379 с. Теребнев В.В., Подгрушный А.В. Пожарная тактика. Основы тушения</p>

<p>ОК 2. Организовывать собственную деятельность, выбирать типовые методы решения профессиональных задач, оценивать их эффективность и качество</p> <p>ОК 4. Осуществлять поиск и использование информации, необходимой для эффективного выполнения профессиональных задач, профессионального и личностного развития</p> <p>ОК 5. Использовать информационно-коммуникационные технологии в профессиональной деятельности</p> <p>ОК 6. Работать в коллективе и в команде, эффективно общаться с коллегами, руководством, людьми, находящимися в зонах пожара</p> <p>ОК 7. Брать на себя ответственность за работу членов команды (подчиненных), за результат выполнения заданий</p>	<p>личного состава внутреннего караула;</p> <ul style="list-style-type: none"> - скорость и техничность организации сбора и выезда дежурного караула по тревоге караула (в течение времени, не превышающего нормативное); -соответствие оформления оперативной документации дежурного караула нормативным требованиям делопроизводства в пожарной охране - рациональность планирования деятельности начальника караула; - обеспечение соблюдения дисциплины личным составом караула (дежурной смены); - полнота и своевременность выполнения заданий; - объективность самоанализа и оценки результатов выполненных заданий; - осуществление контроля за выполнением должностных обязанностей личным составом дежурного караула при несении караульной службы; - обоснованность выбора самостоятельных решений, принятых начальником караула при решении профессиональных задач; - анализ деятельности личного состава караула при несении службы в подразделениях пожарной охраны и выявление деловых и моральных качеств личного состава караула 	<p>пожаров: учеб. пособие. М.: Академия ГПС, Колан-Форт, 2018. 512 с.</p> <p>Теребнев В.В., Грачев В.А., Подгрушный А.В. Пожарно-строевая подготовка: учеб. пособие. М.: Академия ГПС, Колан-Форт, 2017. 336 с.</p> <p><u>Методические пособия:</u></p> <p>Савельев А.Н., Стариньков А.Н., Мордовцев Р.В., Назаров В.П. Правила по охране труда в подразделениях Государственной противопожарной службы МЧС России. М.: Центр Пропаганды, 2016. 88 с.</p> <p>Сверчков Ю.М. Организация газодымозащитной службы на пожаре: учеб. пособие. М.: Центр Пропаганды, 2016. 88 с.</p> <p>Программа профессионального модуля «Организация службы пожаротушения, проведение работ по тушению пожаров и ликвидации последствий чрезвычайных ситуаций».</p> <p>Груздев А.Ю. Методические рекомендации по решению пожарно-тактических задач. СПб.: СПб ун-т ГПС МЧС России, 2016 г.</p> <p>Методические рекомендации по самостоятельному изучению обучающимися разделов и тем профессионального модуля «Организация службы пожаротушения, проведение работ по тушению пожаров и ликвидации последствий чрезвычайных ситуаций».</p> <p><u>Справочная литература:</u></p> <p>Справочник руководителя тушения пожара. Тактические возможности пожарных подразделений: справочник. М.: Центр Пропаганды, 2017. 264 с.</p> <p>Теребнев В.В., Теребнев А.В. Управление силами и средствами на пожаре: учеб. пособие. М.: Центр Пропаганды, 2016. 264 с.</p> <p>Теребнев В.В., Артемьев Н.С., Грачев В.А. Справочник спасателя-пожарного: справочник. М.: Центр Пропаганды, 2016. 528 с.</p> <p>Интернет ресурсы: www.mchs.gov.ru</p> <p>Пожарная безопасность. Энциклопедия. М: ФГУ ВНИИПО МЧС России, 2017 Формат: PDF (OCR) Размер: 7,40 Мб</p> <p><u>Дополнительная литература для экзаменатора (учебная, нормативная и т.п.)</u> Нормативные документы по организации службы пожаротушения, проведение работ по тушению пожаров и ликвидации последствий чрезвычайных ситуаций, учебная и справочная литература по ПМ 01., приложения к экзаменационным заданиям</p>
--	--	---

	<p>(дежурной смены), внесение предложения начальнику (руководителю) подразделения о возможности изменений в существующую штатную расстановку личного состава караула (дежурной смены);</p> <ul style="list-style-type: none">- результативность отбора и использования информации, необходимой для организации службы пожаротушения;- выполнение требований нормативных документов ГПС МЧС РФ по совершенствованию деятельности руководящего состава в управлении, обучении и воспитании подчиненных, внедрении в практику оперативно-служебной деятельности достижений науки и техники, передовых форм и методов работы, основ научной организации труда;- применение современных средств связи, электронно-вычислительной техники при выполнении профессиональных задач организации несения службы в подразделениях ГПС;- использование новых технологий, позволяющих эффективно решать профессиональные задачи при организации службы пожаротушения;- точность выполнения обязанностей при работе в	
--	--	--

	<p>команде и выполнении задания в группе;</p> <ul style="list-style-type: none"> - соблюдение норм профессиональной этики при работе в команде; - конструктивность общения в ходе выполнения задания, способность при необходимости избегать конфликтов или разрешать их; - полнота и доступность инструктирования личного состава подразделений ГПС МЧС России; - проявление психологической устойчивости в условиях имитации организации несения службы в подразделениях ГПС; - ясность и аргументированность собственного мнения при постановке задач подразделениям ГПС МЧС; - осведомленность об изменениях в нормативных документах ГПС МЧС РФ; - обоснованность выбора метода поиска информации, скорость и логичность ее систематизации при подготовке курсового проекта, выполнении заданий; - результативность обучения по дисциплине «Информационные технологии в профессиональной деятельности»; - эффективность использования информационных технологий на уроках, в ходе выполнения 	
--	--	--

	<p>внеаудиторной самостоятельной работы, на практике;</p> <ul style="list-style-type: none"> - активность участия и организованность совместной работы на уроках, при выполнении внеаудиторной групповой самостоятельной работы; - грамотность построения конструктивного диалога и соблюдение норм и правил, навыков делового общения в образовательном учреждении и по месту практики; - аргументированность убеждения в правильности выбранного решения; - объективность оценки результатов работ, выполненных членами команды, включая самоанализ. - активность участия в деловых играх, семинарах, конференциях, конкурсах и культурно-массовых мероприятиях техникума; 	
--	---	--

Рекомендации по проведению оценки :

1. Ознакомьтесь с заданиями для экзаменуемых, оцениваемыми компетенциями и показателями оценки, а также информацией оценочной ведомости (макет ведомости, которая содержит данные о результатах аттестации по элементам профессионального модуля – МДК, учебной и / или производственной практике (заполняется до экзамена (квалификационного), а также результаты экзамена (квалификационного) представлен в Приложении 1).
2. Ознакомьтесь с оборудованием для каждого задания
3. Ознакомьтесь с условиями проведения экзамена (квалификационного).
4. Ознакомьтесь с дополнительной литературой и материалами для экзаменатора:
5. Ознакомьтесь с оценочной ведомостью (критериями оценки) с целью установления соответствия выполненного задания нормативным требованиям.

6. Создайте доброжелательную обстановку, но не вмешивайтесь в ход (технику) выполнения задания.
7. Задавайте дополнительные вопросы экзаменуемому только после демонстрации практического задания.
8. Оцените качество выполненной работы в соответствии с критериями оценки, указанными в оценочной ведомости с целью обеспечения объективности.
9. Укажите Ваши замечания (при наличии) в графе «Замечания» оценочной ведомости.

ПАКЕТ ЭКЗАМЕНАТОРА

Оцениваемые компетенции	Показатели оценки результата (требования к выполнению задания)	Условия выполнения заданий
<p>Задания К 3.4</p> <p>1) Перечислите основные руководящие документы службы пожаротушения МЧС РФ: (ФЗ «О пожарной безопасности» Приказ МЧС России от 05.05.2008 N 240 «Об утверждении Порядка привлечения сил и средств подразделений пожарной охраны, гарнизонов пожарной охраны для тушения пожаров и проведения аварийно-спасательных работ», Порядок тушения пожаров подразделениями пожарной охраны МЧС РФ).</p> <p>2) Изложите основные положения «Порядка тушения пожаров подразделениями пожарной охраны МЧС РФ».</p> <p>3) Выполните в режиме имитации боевых условий практические задания с решением пожарно-тактических и ситуационных задач (определение основных параметров пожара, определение требуемого запаса огнетушащих веществ при тушении различных видов пожаров, составление и отработка планов пожаротушения, организации действий пожарных при проведении разведки, развертывание сил и средств, управление силами и средствами на пожаре, организация подготовки звена ГДЗС к действиям на пожаре, организация проведения разведки и отыскания людей в задымлённом помещении (работа в теплодымокамере), проведение аварийно-спасательных работ, связанных с тушением пожара).</p> <p>Количество вариантов (пакетов) заданий _____ <u>4</u> _____</p> <p>Время выполнения задания мин./час. <i>90 мин.</i></p>		
<p>ПК 3. Организовывать действия по тушению пожаров</p> <p>ОК 2. Организовывать собственную деятельность, выбирать типовые методы решения профессиональных задач, оценивать их эффективность и качество</p> <p>ОК 3. Принимать решения в стандартных и нестандартных ситуациях и нести за них ответственность</p> <p>ОК 4. Осуществлять поиск и использование информации, необходимой для эффективного выполнения</p>	<ul style="list-style-type: none"> - рациональность выбора этапов развертывания сил и средств на пожаре; - точность оценки создавшейся обстановки на пожарах и авариях; - точность расчетов вероятного развития пожара; - точность расчета сил и средств для тушения пожаров; - правильность выбора главного направления действий по тушению пожаров; - правильность выбора способов ликвидации горения и огнетушащих веществ; - рациональность принятия решений о 	<p>Требования охраны труда: <i>инструктаж по технике безопасности по разделам и темам ПМ 01., пожарно-спасательное снаряжение и оборудование, наличие инструктора и др.</i></p> <p>Оборудование: пожарно-спасательное оборудование и снаряжение, пожарно-спасательная техника, находящаяся на вооружении Учебной пожарной части, компьютер с лицензионными программным обеспечением, ручкой, бумагой, оборудование лаборатории по обслуживанию средств индивидуальной защиты органов дыхания, средствами связи пожарной охраны.</p> <p>Литература для экзаменуемых (справочная, методическая и др.)</p> <p>Учебники:</p>

<p>профессиональных задач, профессионального и личностного развития</p> <p>ОК 5. Использовать информационно-коммуникационные технологии в профессиональной деятельности</p> <p>ОК 6. Работать в коллективе и в команде, эффективно общаться с коллегами, руководством, людьми, находящимися в зонах пожара</p> <p>ОК 7. Брать на себя ответственность за работу членов команды (подчиненных), за результат выполнения заданий</p> <p>ОК 8. Самостоятельно определять задачи профессионального и личностного развития, заниматься самообразованием, осознанно планировать повышение квалификации</p> <p>ОК 9. Ориентироваться в условиях частой смены технологий в профессиональной деятельности</p>	<p>мерах по защите личного состава от опасных факторов пожара и их воздействия;</p> <ul style="list-style-type: none"> - соблюдение правил радиообмена при использовании средств радиосвязи; - рациональность принятия решений и постановки задач при организации и проведении разведки на пожаре; - соблюдение правил контроля за состоянием и работой с оборудованием ГДЗС и средствами защиты при тушении пожара; - рациональность планирования и организации обучающимися собственной деятельности; - своевременность сдачи заданий, зачетов и проч. - обоснованность выбора и применения методов и способов решения профессиональных задач в области организации службы пожаротушения, проведения работ по тушению пожаров и ликвидации последствий ЧС; - полнота и своевременность выполнения заданий, сдачи отчетов; объективность самоанализа и оценки результатов выполненных заданий; - проявление взаимовыручки при тушении пожаров и выполнении АСР; - проявление высокой психологической устойчивости личности сотрудников и работников, развитие у них наблюдательности, бдительности, памяти, общего и тактического мышления и других профессионально важных качеств личного состава Государственной противопожарной службы; - применение современной специальной техники, пожарно-спасательного вооружения и оборудования, эксплуатация транспортных средств и средств связи, электронно-вычислительной техники; - проявление профессионального самосознания, чувства ответственности за свои действия, стремления к постоянному совершенствованию своего профессионального мастерства с учетом специфики оперативно- 	<p>Теребнев В.В., Теребнев А.В., Грачев В.А., Шехов Д.А. Организация службы пожарной части: учеб. пособие. М.: Центр Пропаганды, 2018. 344 с.</p> <p>Теребнев В.В., Теребнев А.В., Грачев В.А. Организация службы начальника караула пожарной части: учеб. пособие. М.: Центр Пропаганды, 2017. 216 с.</p> <p>Грачев В.А., Поповский Д.В. Газодымозащитная служба: учебник. М.: Центр Пропаганды, 2016. 379 с.</p> <p>Теребнев В.В., Подгрушный А.В. Пожарная тактика. Основы тушения пожаров: учеб. пособие. М.: Академия ГПС, Колан-Форт, 2018. 512 с.</p> <p>Теребнев В.В., Грачев В.А., Подгрушный А.В. Пожарно-строевая подготовка: учеб. пособие. М.: Академия ГПС, Колан-Форт, 2017. 336 с.</p> <p><u>Методические пособия:</u></p> <p>Савельев А.Н., Стариньков А.Н., Мордовцев Р.В., Назаров В.П. Правила по охране труда в подразделениях Государственной противопожарной службы МЧС России. М.: Центр Пропаганды, 2016. 88 с.</p> <p>Сверчков Ю.М. Организация газодымозащитной службы на пожаре: учеб. пособие. М.: Центр Пропаганды, 2016. 88 с.</p> <p>Программа профессионального модуля «Организация службы пожаротушения, проведение работ по тушению пожаров и ликвидации последствий чрезвычайных ситуаций».</p> <p>Груздев А.Ю. Методические рекомендации по решению пожарно-тактических задач. СПб.: СПб ун-т ГПС МЧС России, 2016 г.</p> <p>Методические рекомендации по самостоятельному изучению обучающимися разделов и тем профессионального модуля «Организация службы пожаротушения, проведение работ по тушению пожаров и ликвидации последствий чрезвычайных ситуаций».</p> <p><u>Справочная литература:</u></p> <p>Справочник руководителя тушения пожара. Тактические возможности пожарных подразделений: справочник. М.: Центр Пропаганды, 2017. 264 с.</p> <p>Теребнев В.В., Теребнев А.В. Управление силами и средствами на пожаре: учеб. пособие. М.: Центр Пропаганды, 2016. 264 с.</p> <p>Теребнев В.В., Артемьев Н.С., Грачев В.А. Справочник спасателя-пожарного: справочник. М.: Центр Пропаганды, 2016. 528 с.</p> <p>Интернет ресурсы: www.mchs.gov.ru</p> <p>Пожарная безопасность. Энциклопедия. М: ФГУ ВНИИПО МЧС России, 2017 Формат: PDF (OCR) Размер: 7,40 Мб</p> <p><u>Дополнительная литература для экзаменатора (учебная, нормативная и т.п.)</u> Нормативные документы по организации службы пожаротушения,</p>
---	--	---

	<p>служебной деятельности новых технологий в области пожаротушения;</p> <ul style="list-style-type: none"> - рациональность планирования и организации обучающимся собственной деятельности при выполнении заданий в имитационных условиях; - обоснованность выбора и применения методов и способов решения профессиональных задач при тушении пожаров и выполнении АСР; - четкость выполнения обязанностей при работе в команде и выполнении задания в группе; - соблюдение норм профессиональной этики при работе в команде; - конструктивность общения в ходе выполнения задания, способность при необходимости избегать конфликтов или разрешать их, четко и доступно объяснять, давать инструкции в условиях имитации тушения пожаров и проведения АСР; - рациональность организации работы подчиненных, результативность выполнения заданий; - четкость конкретных практических действий при решении задач по организации действий по тушению пожаров и проведения АСР и их соответствие требованиям нормативных документов МЧС РФ; - скорость и эффективность принятия решений в сложных, нестандартных стрессовых ситуациях (в ходе деловых игр, на практике); - ясность и аргументированность собственного мнения при постановке задач подразделениям ГПС МЧС; - осведомленность об изменениях в нормативных документах ГПС МЧС РФ; - обоснованность выбора метода поиска информации, скорость и логичность ее систематизации при выполнении заданий; - аргументированность убеждения в правильности выбранного решения; - объективность оценки результатов работ, выполненных членами команды, 	<p>проведение работ по тушению пожаров и ликвидации последствий чрезвычайных ситуаций, учебная и справочная литература по ПМ 01., приложения к экзаменационным заданиям</p>
--	---	---

<p>ПК 4. Организовывать проведение аварийно-спасательных работ</p> <p>ОК 2. – ОК 9</p>	<p>включая самоанализ;</p> <p>- точность выбора приемов и способов проведения аварийно-спасательных работ;</p> <p>- точность принятия решения по применению аварийно-спасательной, инженерной техники и оборудования при проведении аварийно-спасательных работ;</p> <p>- точность выбора мероприятий по обеспечению безопасности работ по защите личного состава от поражающих факторов;</p> <p>- правильность выбора технологии вскрытия и разборки строительных конструкций здания (сооружения), транспорта, технологических установок;</p> <p>ПОКАЗАТЕЛИ ОК аналогичны предыдущему ПК 3</p>	
--	---	--

Рекомендации по проведению оценки :

1. Ознакомьтесь с заданиями для экзаменующихся, оцениваемыми компетенциями и показателями оценки, а также информацией оценочной ведомости (макет ведомости, которая содержит данные о результатах аттестации по элементам профессионального модуля – МДК, учебной и / или производственной практике (заполняется до экзамена (квалификационного), а также результаты экзамена (квалификационного) представлен в Приложении 1).
2. Ознакомьтесь с оборудованием для каждого задания
3. Ознакомьтесь с условиями проведения экзамена (квалификационного).
4. Ознакомьтесь с дополнительной литературой и материалами для экзаменатора:
5. Ознакомьтесь с оценочной ведомостью (критериями оценки) с целью установления соответствия выполненного задания нормативным требованиям.
6. Создайте доброжелательную обстановку, но не вмешивайтесь в ход (технику) выполнения задания.
7. Задавайте дополнительные вопросы экзаменуемому только после демонстрации практического задания.
8. Оцените качество выполненной работы в соответствии с критериями оценки, указанными в оценочной ведомости с целью обеспечения объективности.
9. Укажите Ваши замечания (при наличии) в графе «Замечания» оценочной ведомости.

Комплект материалов для контроля приобретения практического опыта

Бланк для контроля приобретения обучающимся практического опыта **ПРОИЗВОДСТВЕННАЯ ПРАКТИКА** (заполняется на каждого обучающегося)

Требования к практическому опыту и коды формируемых профессиональных компетенций	Коды и наименование формируемых профессиональных и общих компетенций, умений	Виды и объем работ на учебной и/ или производственной практике, требования к их выполнению и/ или условия выполнения	Документы, подтверждающие выполнение работ	Отметка о выполнении работ
1	2	3	4	
<p>Организации службы пожаротушения, проведение работ по тушению пожаров и ликвидации последствий чрезвычайных ситуаций</p>	<p>ПК 1. Организовывать несение службы и выезд по тревоге дежурного караула пожарной части ОК 2. Организовывать собственную деятельность, выбирать типовые методы решения профессиональных задач, оценивать их эффективность и качество ОК 4. Осуществлять поиск и использование информации, необходимой для эффективного выполнения профессиональных задач, профессионального и личностного развития ОК 5. Использовать информационно-коммуникационные технологии в профессиональной деятельности ОК 6. Работать в коллективе</p>	<p>ПО1. Организация несения службы дежурным караулом пожарной – 48 часов; ПО 2. Организация выезда дежурного караула по тревоге- 36 часов; ПО 3. Разработка и ведение оперативной документации дежурного караула- 24 часа; ПО 4. Разработка оперативных планов тушения пожаров- 18 часов;</p>	<p>Обязательные документы:</p> <ul style="list-style-type: none"> • аттестационного листа о прохождении практики, подписанный руководителем практики от ОУ и ответственным лицом от организации (базы практики); • отчета по практике; <p>Дополнительно представлены:</p> <ul style="list-style-type: none"> • выписки из трудовой книжки (для работающего студента по профилю специальности); • справка с места работы (для работающего студента по профилю 	

	и в команде, эффективно общаться с			
	коллегами, руководством, людьми, находящимися в зонах пожара ОК 7. Брать на себя ответственность за работу членов команды (подчиненных), за результат выполнения заданий		специальности); <ul style="list-style-type: none"> • копия трудового договора; характеристика с места работы.	

<p>ПК 2. Проводить подготовку личного состава к действиям по тушению пожаров ОК 4. Осуществлять поиск и использование информации, необходимой для эффективного выполнения профессиональных задач, профессионального и личностного развития ОК 5. Использовать информационно-коммуникационные технологии в профессиональной деятельности ОК 8. Самостоятельно определять задачи профессионального и личностного развития, заниматься самообразованием, осознанно планировать повышение квалификации ОК 9. Ориентироваться в условиях частой смены технологий в профессиональной деятельности</p>	<p>ПО 5. Разработка мероприятий по подготовке личного состава (в части разработки планов занятий с личным составом в соответствии с «Программой подготовки личного состава подразделений ГПС») – 24 часа; ПО 6. Организация и проведение занятий с личным составом дежурного караула – 12 часов; ПО 7. Организация занятий и инструктажей по мерам безопасности с работниками караулов (смен) – 6 часов;</p>		
<p>ПК 3. Организовывать действия по тушению пожаров ОК 2. Организовывать собственную деятельность, выбирать типовые методы решения профессиональных задач, оценивать их эффективность и качество</p>	<p>ПО 8. Участие в организации действий по тушению пожаров – 48 часов; ПО 9. Участие в организации и проведении подготовки личного состава дежурных караулов (смен)</p>		

	<p>ОК 3. Принимать решения в стандартных и нестандартных ситуациях и нести за них ответственность</p> <p>ОК 4. Осуществлять поиск и использование информации, необходимой для эффективного выполнения профессиональных задач, профессионального и личностного развития</p> <p>ОК 5. Использовать информационно-коммуникационные технологии в профессиональной деятельности</p> <p>ОК 6. Работать в коллективе и в команде, эффективно общаться с коллегами, руководством, людьми, находящимися в зонах пожара</p> <p>ОК 7. Брать на себя ответственность за работу членов команды (подчиненных), за результат выполнения заданий</p> <p>ОК 8. Самостоятельно определять задачи профессионального и личностного развития, заниматься самообразованием, осознанно планировать повышение квалификации</p> <p>ОК 9. Ориентироваться в условиях частой смены технологий в профессиональной деятельности</p> <p>ПК 4. Организовывать проведение</p>	<p>к тушению пожаров и проведению аварийно-спасательных работ в непригодной для дыхания среде – 12 часов;</p> <p>ПО 10. Участие в аварийно-спасательных работах – 24 часа.</p>		
--	---	--	--	--

	аварийно- спасательных работ аналогично ПК 3			
--	---	--	--	--

3.2.2 Форма аттестационного листа по практике

(заполняется на каждого обучающегося)

АТТЕСТАЦИОННЫЙ ЛИСТ ПО ПРОИЗВОДСТВЕННОЙ ПРАКТИКЕ

ФИО

обучающийся на 3 курсе по специальности СПО 20.02.04 Пожарная безопасность
прошел производственную практику по профессиональному модулю Организации службы пожаротушения, проведение работ по тушению пожаров и ликвидации последствий чрезвычайных ситуаций

наименование профессионального модуля

в объеме _____ часа с « » 20 г. по « » 20 г.

в организации _____

юридический адрес: _____

Виды и качество выполнения работ

Вид и объем работ	Качество выполнения работ в соответствии с технологией и (или) требованиями организации, в которой проходила практика
организация несения службы дежурным караулом пожарной части-48 часов;	выполнено в соответствии с требованиями нормативно-правовых документов ГПС России по организации несения службы пожаротушения и программой производственной практики, разработанной ОУ
организация выезда дежурного караула по тревоге 36 часов;	выполнено в соответствии с требованиями нормативно-правовых документов ГПС России по организации несения службы пожаротушения и программой производственной практики, разработанной ОУ
разработка и ведение оперативной документации дежурного караула -24 часа;	выполнено в соответствии с требованиями нормативно-правовых документов ГПС России по организации несения службы пожаротушения и программой производственной практики, разработанной ОУ
разработка оперативных планов тушения пожаров- 18 часов;	выполнено в соответствии с требованиями нормативно-правовых документов ГПС России по организации несения службы пожаротушения и программой производственной практики, разработанной ОУ
разработка мероприятий по подготовке личного состава – 24 часа;	выполнено в соответствии с требованиями нормативно-правовых документов ГПС России по организации подготовки личного состава подразделений пожарной охраны и программы

	производственной практики, разработанной ОУ
организация и проведение занятий с личным составом дежурного караула; организация занятий и инструктажей по мерам безопасности с работниками караулов (смен) – 24 часа;	выполнено в соответствии с требованиями нормативно-правовых документов ГПС России по организации подготовки личного состава подразделений пожарной охраны и программы производственной практики, разработанной ОУ
участие в организации действий по тушению пожаров – 48 часов;	выполнено в соответствии с требованиями нормативно-правовых документов ГПС России по организации действий по ликвидации пожаров и проведении АСР и программой производственной практики, разработанной ОУ
участие в организации и проведении подготовки личного состава дежурных караулов (смен) к тушению пожаров и проведению аварийно-спасательных работ в непригодной для дыхания среде – 12 часов;	выполнено в соответствии с требованиями нормативно-правовых документов ГПС России по организации действий по ликвидации пожаров и проведении АСР и программой производственной практики, разработанной ОУ
участие в аварийно-спасательных работах – 24 часа;	выполнено в соответствии с требованиями нормативно-правовых документов ГПС России по организации действий по ликвидации пожаров и проведении АСР и программой производственной практики, разработанной ОУ
<p>Характеристика учебной и профессиональной деятельности обучающегося во время учебной практики</p> <p>Качество выполнения работ соответствовало требованиям нормативной документации по организации несения службы дежурным караулом пожарной части, организации действий по тушению пожаров и проведению аварийно-спасательных работ. В дневнике практики записаны благодарственные отзывы о работе учащегося. Обучающийся освоил все виды работ производственной практики в полном объеме. Все виды работ в период прохождения практики выполнялись точно и своевременно, умеет планировать свою работу и определять цели, брать на себя ответственность по итогам проделанной работы, умеет эффективно принимать решения в сложных и стрессовых ситуациях (нестандартных), стремится к самообразованию, постоянно следит за текущими изменениями нормативной базы ГПС РФ, стремится к повышению квалификации и профессиональному росту; нарушений техники безопасности не допускает; Студент продемонстрировал способность работать в профессиональном коллективе и способность выполнять обязанности техника по специальности Пожарная безопасность в различных ситуациях.</p> <p>Таким образом, _____ понимает сущность и социальную значимость своей специальности, проявляет к ней интерес. За прохождение учебной практики заслуживает оценку «отлично».</p>	
Дата «__» _____ 20__	Подпись руководителя практики _____ / _____ / Подпись ответственного лица организации (базы практики) _____ / _____ /

ПРИЛОЖЕНИЕ 1.

Оценочная ведомость по профессиональному модулю

ОЦЕНОЧНАЯ ВЕДОМОСТЬ ПО ПРОФЕССИОНАЛЬНОМУ МОДУЛЮ		
ПМ.01 Выполнение работ по осуществлению караульной службы, тушению пожаров, проведению аварийно-спасательных работ		
ФИО _____ обучающийся на курсе по специальности СПО 20.02.04 Пожарная безопасность освоил программу профессионального модуля Выполнение работ по осуществлению караульной службы, тушению пожаров, проведению аварийно-спасательных работ последствий чрезвычайных ситуаций в объеме 826 час. с «_____». _____ 20__ г. по «_____». _____ 20__ г. Результаты промежуточной аттестации по элементам профессионального модуля		
Элементы модуля (код и наименование МДК, код практик)	Формы промежуточной аттестации	Оценка
МДК 01.01 «Организация службы и подготовки в подразделениях пожарной охраны»	Экзамен	
МДК 01.02 «Тактика тушения пожаров»	экзамен	
МДК 01.03 «Организация и проведение аварийно-спасательных работ»	экзамен	
ПП 01.	Дифференцированный зачет	
Результаты выполнения и защиты курсовой работы Тема: <u>«Организация тушения пожаров в зданиях повышенной этажности»</u> Оценка _____		
Итоги экзамена (квалификационного) по профессиональному модулю		
Коды проверяемых компетенций	Показатели оценки результата	Оценка (да / нет)
ПК 1. Организовывать несение службы и выезд по тревоге дежурного караула пожарной части	- соблюдение требований Порядка организации службы в подразделениях Пожарной охраны МЧС РФ	

<p>ОК 2. Организовывать собственную деятельность, выбирать типовые методы решения профессиональных задач, оценивать их эффективность и качество</p>	<p>по организации службы внутреннего наряда и при смене караула:</p> <ul style="list-style-type: none"> - правильность распределения личного состава по номерам боевого расчета на посты и в дозоры согласно схеме построения караула; - ясность и аргументированность постановки задач на дежурные сутки; - полнота и ясность инструктирования личного состава, назначенного во внутренний наряд; - рациональность распределения обязанностей личного состава внутреннего караула; - скорость и техничность организации сбора и выезда дежурного караула по тревоге караула (в течение времени, не превышающего нормативное); - соответствие оформления оперативной документации дежурного караула нормативным требованиям делопроизводства в пожарной охране - рациональность планирования деятельности начальника караула; - обеспечение соблюдения дисциплины личным составом караула (дежурной смены); - полнота и своевременность выполнения заданий; - объективность самоанализа и оценки результатов выполненных заданий; - осуществление контроля за выполнением должностных обязанностей личным составом дежурного караула при 	
---	---	--

<p>ОК 4. Осуществлять поиск и использование информации, необходимой для эффективного выполнения профессиональных задач, профессионального и личностного развития</p> <p>ОК 5. Использовать информационно-коммуникационные технологии в профессиональной деятельности</p>	<p>несении караульной службы;</p> <ul style="list-style-type: none"> - обоснованность выбора самостоятельных решений, принятых начальником караула при решении профессиональных задач; - анализ деятельности личного состава караула при несении службы в подразделениях пожарной охраны и выявление деловых и моральных качеств личного состава караула (дежурной смены), внесение предложения начальнику (руководителю) подразделения о возможности изменений в существующую штатную расстановку личного состава караула (дежурной смены); - результативность отбора и использования информации, необходимой для организации службы пожаротушения; - выполнение требований нормативных документов ГПС МЧС РФ по совершенствованию деятельности руководящего состава в управлении, обучении и воспитании подчиненных, внедрении в практику оперативно-служебной деятельности достижений науки и техники, передовых форм и методов работы, основ научной организации труда; - применение современных средств связи, электронно-вычислительной техники при выполнении профессиональных задач организации несения службы в подразделениях ГПС; 	
--	---	--

<p>ОК 6. Работать в коллективе и в команде, эффективно общаться с коллегами, руководством, людьми, находящимися в зонах пожара</p> <p>ОК 7. Брать на себя ответственность за работу членов команды (подчиненных), за результат выполнения заданий</p>	<ul style="list-style-type: none"> - использование новых технологий, позволяющих эффективно решать профессиональные задачи при организации службы пожаротушения; - осведомленность об изменениях в нормативных документах ГПС МЧС РФ; - обоснованность выбора метода поиска информации, скорость и логичность ее систематизации при выполнении заданий; - эффективность использования информационных технологий в ходе выполнения заданий; - точность выполнения обязанностей при работе в команде и выполнении задания в группе; - соблюдение норм профессиональной этики при работе в команде; - конструктивность общения в ходе выполнения задания, способность при необходимости избегать конфликтов или разрешать их; - полнота и доступность инструктирования личного состава подразделений ГПС МЧС России; - проявление психологической устойчивости в условиях имитации организации несения службы в подразделениях ГПС; - ясность и аргументированность собственного мнения при постановке задач подразделениям ГПС МЧС; - активность участия и организованность совместной работы на 	
---	---	--

	<p>уроках, при выполнении внеаудиторной групповой самостоятельной работы;</p> <ul style="list-style-type: none"> - грамотность построения конструктивного диалога и соблюдение норм и правил, навыков делового общения в образовательном учреждении и по месту практики; - аргументированность убеждения в правильности выбранного решения; - объективность оценки результатов работ, выполненных членами команды, включая самоанализ. 	
<p>ПК 3. Организовывать действия по тушению пожаров</p>	<ul style="list-style-type: none"> - рациональность выбора этапов развертывания сил и средств на пожаре; - точность оценки создавшейся обстановки на пожарах и авариях; - точность расчетов вероятного развития пожара; - точность расчета сил и средств для тушения пожаров; - правильность выбора главного направления действий по тушению пожаров; - правильность выбора способов ликвидации горения и огнетушащих веществ; - рациональность принятия решений о мерах по защите личного состава от опасных факторов пожара и их воздействия; - соблюдение правил радиообмена при использовании средств радиосвязи; - рациональность принятия решений и постановки задач при организации и проведении разведки на пожаре; 	

<p>ОК 2. Организовывать собственную деятельность, выбирать типовые методы решения профессиональных задач, оценивать их эффективность и качество</p> <p>ОК 3. Принимать решения в стандартных и нестандартных ситуациях и нести за них ответственность</p> <p>ОК 4. Осуществлять поиск и использование информации, необходимой для эффективного выполнения профессиональных задач, профессионального и</p>	<ul style="list-style-type: none"> - соблюдение правил контроля за состоянием и работой с оборудованием ГДЗС и средствами защиты при тушении пожара; - рациональность планирования и организации обучающимися собственной деятельности; - своевременность сдачи заданий, зачетов и проч. - обоснованность выбора и применения методов и способов решения профессиональных задач в области организации службы пожаротушения, проведения работ по тушению пожаров и ликвидации последствий ЧС; - полнота и своевременность выполнения заданий, сдачи отчетов; - объективность самоанализа и оценки результатов выполненных заданий; - проявление взаимовыручки при тушении пожаров и выполнении АСР; - проявление высокой психологической устойчивости личности сотрудников и работников, развитие у них наблюдательности, бдительности, памяти, общего и тактического мышления и других профессионально важных качеств личного состава Государственной противопожарной службы; - применение современной специальной техники, пожарно - спасательного вооружения и оборудования, эксплуатация транспортных средств и 	
---	---	--

<p>личностного развития</p> <p>ОК 5. Использовать информационно-коммуникационные технологии в профессиональной деятельности</p> <p>ОК 6. Работать в коллективе и в команде, эффективно общаться с коллегами, руководством, людьми, находящимися в зонах пожара</p>	<p>средств связи, электронно-вычислительной техники;</p> <ul style="list-style-type: none"> - проявление профессионального самосознания, чувства ответственности за свои действия, стремления к постоянному совершенствованию своего профессионального мастерства с учетом специфики оперативно-служебной деятельности новых технологий в области пожаротушения; - рациональность планирования и организации обучающимся собственной деятельности при выполнении заданий в имитационных условиях; - обоснованность выбора и применения методов и способов решения профессиональных задач при тушении пожаров и выполнении АСР; - эффективность использования информационных технологий в ходе выполнения заданий; - четкость выполнения обязанностей при работе в команде и выполнении задания в группе; - соблюдение норм профессиональной этики при работе в команде; - конструктивность общения в ходе выполнения задания, способность при необходимости избегать конфликтов или разрешать их, четко и доступно объяснять, давать инструкции в условиях имитации тушения пожаров 	
--	--	--

<p>ОК 7. Брать на себя ответственность за работу членов команды (подчиненных), за результат выполнения заданий</p> <p>ОК 8. Самостоятельно определять задачи профессионального и личностного развития, заниматься самообразованием, осознанно планировать повышение квалификации</p> <p>ОК 9. Ориентироваться в условиях частой смены технологий в профессиональной деятельности</p>	<p>и проведения АСР;</p> <ul style="list-style-type: none"> - рациональность организации работы подчиненных, результативность выполнения заданий; - четкость конкретных практических действий при решении задач по организации действий по тушению пожаров и проведения АСР и их соответствие требованиям нормативных документов МЧС РФ; - аргументированность убеждения в правильности выбранного решения; - объективность оценки результатов работ, выполненных членами команды, включая самоанализ. - скорость и эффективность принятия решений в сложных, нестандартных стрессовых ситуациях (в ходе деловых игр, на практике); - ясность и аргументированность собственного мнения при постановке задач подразделениям ГПС МЧС; - осведомленность об изменениях в нормативных документах ГПС МЧС РФ; - обоснованность выбора метода поиска информации, скорость и логичность ее систематизации при выполнении заданий; 	
<p>ПК 4. Организовывать проведение аварийно-спасательных работ</p> <p>ОК 2. – ОК 9</p>	<ul style="list-style-type: none"> - точность выбора приемов и способов проведения аварийно-спасательных работ; - точность принятия решения по применению 	

	аварийно-спасательной, инженерной техники и оборудования при проведении аварийно- спасательных работ; - точность выбора мероприятий по обеспечению безопасности работ по защите личного состава от поражающих факторов; - правильность выбора технологии вскрытия и разборки строительных конструкций здания (сооружения), транспорта, технологических установок; Показатели ОК 2- ОК 9 аналогичны ПК 3.	
Дата ____ . ____ . 20 ____ Подписи членов экзаменационной комиссии		

Рассмотрено и одобрено
на заседании педагогического совета
Протокол № _____
От « ____ » _____ 20 ____ г.

УТВЕРЖДАЮ
Директор АНО «ПОО» «ФЭК»
_____ Л.А. Тарасенко

**РАБОЧАЯ ПРОГРАММА
ПРОФЕССИОНАЛЬНОГО МОДУЛЯ
ПМ.02 ВЫПОЛНЕНИЕ РАБОТ ПО ПРОФИЛАКТИКЕ ПОЖАРОВ**

по специальности
20.02.04 Пожарная безопасность

Симферополь
2024 г.

Рабочая программа профессионального модуля разработана на основе Федерального государственного образовательного стандарта среднего профессионального образования по специальности 20.02.04 Пожарная безопасность, утвержденного приказом Министерства просвещения РФ от 7 июля 2022 г. № 537, с учетом примерной образовательной программы среднего профессионального образования по специальности 20.02.04 Пожарная безопасность, утвержденной протоколом Федерального учебно-методического объединения в системе среднего профессионального образования по УГПС 20.00.00 от 24.04.2023 № 2, и зарегистрированной в государственном реестре примерных образовательных программ приказом ФГБОУ ДПО ИРПО № П-296 от 28.06.2023 (регистрационный номер – 84).

Организация-разработчик:

Автономная некоммерческая организация «Профессиональная образовательная организация» «Финансово-экономический колледж».

Разработчик(и):

Громова А.Г. - начальник учебной части АНО «ПОО» «ФЭК»

СОГЛАСОВАНО

Начальник учебной части

_____ А.Г. Громова

« ____ » _____ 2024 г.

СОДЕРЖАНИЕ

- 1. ОБЩАЯ ХАРАКТЕРИСТИКА РАБОЧЕЙ ПРОГРАММЫ
ПРОФЕССИОНАЛЬНОГО МОДУЛЯ ПМ.02 ВЫПОЛНЕНИЕ РАБОТ ПО
ПРОФИЛАКТИКЕ ПОЖАРОВ**
- 2. СТРУКТУРА И СОДЕРЖАНИЕ ПРОФЕССИОНАЛЬНОГО МОДУЛЯ**
- 3. УСЛОВИЯ РЕАЛИЗАЦИИ ПРОФЕССИОНАЛЬНОГО МОДУЛЯ**
- 4. КОНТРОЛЬ И ОЦЕНКА РЕЗУЛЬТАТОВ ОСВОЕНИЯ
ПРОФЕССИОНАЛЬНОГО МОДУЛЯ**

**1. ОБЩАЯ ХАРАКТЕРИСТИКА РАБОЧЕЙ ПРОГРАММЫ
ПРОФЕССИОНАЛЬНОГО МОДУЛЯ
ПМ.02 ВЫПОЛНЕНИЕ РАБОТ ПО ПРОФИЛАКТИКЕ ПОЖАРОВ**

1.1. Цель и планируемые результаты освоения профессионального модуля

В результате изучения профессионального модуля обучающийся должен освоить основной вид деятельности Выполнение работ по профилактике пожаров и соответствующие ему общие и профессиональные компетенции:

1.2. Перечень общих компетенций

Код	Наименование общих компетенций
ОК 01.	Выбирать способы решения задач профессиональной деятельности применительно к различным контекстам
ОК 02.	Использовать современные средства поиска, анализа и интерпретации информации, и информационные технологии для выполнения задач профессиональной деятельности
ОК 03.	Планировать и реализовывать собственное профессиональное и личностное развитие, предпринимательскую деятельность в профессиональной сфере, использовать знания по финансовой грамотности в различных жизненных ситуациях
ОК 04.	Эффективно взаимодействовать и работать в коллективе и команде
ОК 05.	Осуществлять устную и письменную коммуникацию на государственном языке Российской Федерации с учетом особенностей социального и культурного контекста
ОК 06.	Проявлять гражданско-патриотическую позицию, демонстрировать осознанное поведение на основе традиционных общечеловеческих ценностей, в том числе с учетом гармонизации межнациональных и межрелигиозных отношений, применять стандарты антикоррупционного поведения
ОК 07.	Содействовать сохранению окружающей среды, ресурсосбережению, применять знания об изменении климата, принципы бережливого производства, эффективно действовать в чрезвычайных ситуациях
ОК 09.	Пользоваться профессиональной документацией на государственном и иностранном языках

1.3. Перечень профессиональных компетенций

Код	Наименование видов деятельности и профессиональных компетенций
ВД 2	Выполнение работ по профилактике пожаров
ПК 2.1.	Анализировать пожарную опасность объектов
ПК 2.2.	Организовывать противопожарный режим на объекте защиты
ПК 2.3.	Проводить противопожарную пропаганду
ПК 2.4.	Осуществлять контроль за соблюдением противопожарного режима на объекте защиты
ПК 2.5.	Проводить обучение работников организаций и граждан мерам пожарной

	безопасности, мероприятиям по гражданской обороне и защите населения и территории от чрезвычайных ситуаций природного и техногенного характера
ПК 2.6.	Осуществлять контроль за состоянием противопожарного водоснабжения в районе выезда подразделения

1.4. В результате освоения профессионального модуля обучающийся должен:

Владеть навыками	анализа состояния пожарной опасности объектов контроля, их классификации; определения порядка поведения людей, организации производства и (или) содержания территорий, зданий, сооружений, помещений организаций и других объектов защиты в целях обеспечения пожарной безопасности; разработки планов работы по противопожарной пропаганде, проведения противопожарной пропаганды; осуществления контроля за соблюдением противопожарного режима; обучения нештатных пожарных подразделений, добровольных пожарных дружин и нештатных аварийно-спасательных формирований пожарно-техническому минимуму; проверки систем противопожарного водоснабжения
Уметь	применять законодательство, регулирующее отношения в области борьбы с пожарами, стандарты, нормы и правила пожарной безопасности; проводить расчеты необходимых расходов на наружное и внутреннее противопожарное водоснабжение; определять взрывопожарную опасность веществ и материалов, категории помещений по взрывопожарной опасности и пожароопасные зоны, огнестойкость строительных конструкций, степень огнестойкости зданий, классы функциональной пожарной опасности; определять классификацию пожаров и опасные факторы пожаров; применять требования по проверке систем противопожарного водоснабжения; вести пропаганду противопожарных знаний среди населения путем организации и проведения встреч, бесед, распространения информационных материалов
Знать	основы нормативного правового регулирования и осуществления государственных мер в области пожарной безопасности; нормативные требования по обеспеченности зданий и сооружений средствами защиты и системами безопасности; методику анализа взрывопожарной и пожарной опасности технологических процессов, помещений, зданий; особенности пожарной опасности, пожароопасные и другие опасные свойства веществ, материалов, конструкций и оборудования; характеристики потенциально-опасных промышленных объектов и основные виды и системы контроля за их состоянием; основы обеспечения безопасности технологических процессов;

	<p>способы, виды эвакуации персонала промышленных объектов; организацию и функционирование единой государственной системы предупреждения и ликвидации чрезвычайных ситуаций;</p> <p>основные задачи, формы и методы противопожарной агитации и пропаганды;</p> <p>принципы информационного обеспечения, противопожарной пропаганды и обучения населения в области пожарной безопасности;</p> <p>организация работы со средствами массовой информации, порядок публикации материалов в печати, выступления по районному (объектовому) радиовещанию, порядок взаимодействия с местными телеканалами, студиями кабельного телевидения;</p> <p>классификацию взрывопожарной опасности веществ и материалов;</p> <p>категории помещений по взрывопожарной опасности и пожароопасные зоны;</p> <p>огнестойкость строительных конструкций;</p> <p>степень огнестойкости зданий;</p> <p>классы функциональной пожарной опасности;</p> <p>классификацию пожаров и опасные факторы пожаров;</p> <p>порядок проверки систем противопожарного водоснабжения</p>
--	---

1.5. Количество часов, отводимое на освоение профессионального модуля

Всего часов – 332 часа,

в том числе в форме практической подготовки – 98 часа.

Из них на освоение МДК – 216 часов,

в том числе самостоятельная работа – 0 часов;

практики – 108 часов,

в том числе учебная – 36 часов,

производственная – 72 часа,

Промежуточная аттестация – 8 часов.

2. СТРУКТУРА И СОДЕРЖАНИЕ ПРОФЕССИОНАЛЬНОГО МОДУЛЯ

2.1. Структура профессионального модуля

Коды профессиональных и общих компетенций	Наименования разделов профессионального модуля	Всего, час.	В т.ч. в форме практической подготовки	Объем профессионального модуля, ак. час.						
				Обучение по МДК				Практики		
				Всего	В том числе			Учебная	Производственная	
					Лабораторных и практических занятий	Курсовых работ (проектов)	Самостоятельная работа			Промежуточная аттестация
1	2	3	4	5	6	7	8	9	10	11
ПК 2.1, 2.2, 2.4, 2.6 ОК 01.-09	МДК.02.01 Пожарная профилактика	136	56	136	56			6		
ПК 2.4 ОК 01.-09	МДК.02.02 Правовые основы деятельности в области обеспечения пожарной безопасности	80	42	80	42			6		
	Учебная практика	36	36						36	
	Производственная практика (по профилю специальности), часов	72	72							72
	Промежуточная аттестация	8						8		
	Всего:	332			98			20	36	72

2.2. Тематический план и содержание профессионального модуля (ПМ)

Наименование разделов и тем профессионального модуля (ПМ), междисциплинарных курсов (МДК)	Содержание учебного материала, лабораторные работы и практические занятия, самостоятельная учебная работа обучающихся, курсовая работа (проект)	Объем, акад. ч / в том числе в форме практической подготовки, акад. ч
1	2	3
Раздел 1. Пожарная профилактика		143/70 123/50
МДК 02.01 Пожарная профилактика		143/70 123/50
Тема 1.1. Основные понятия по обеспечению пожарной безопасности	Содержание	4/2
	Введение в пожарную профилактику.	2
	Цель и задачи пожарной профилактики.	
	Аварийный выход, безопасная зона.	
	Система противопожарной защиты.	
	Анализ пожарной опасности объектов.	
	В том числе практических занятий и лабораторных работ	2
Тема 1.2. Пожарная опасность строительных материалов, конструкций и зданий	Содержание	14/6
	Пожароопасные материалы.	8
	Категории помещений по взрывопожарной опасности и пожароопасные зоны.	
	Пожароопасные зоны и их категории.	
	Категории по взрывопожарной опасности, классификация.	

	Анализ пожарной опасности объектов.	
	Организация противопожарного режима на объекте защиты.	
	Классификация строительных конструкций по огнестойкости.	
	Классы пожарной опасности.	
	Виды степеней огнестойкости, основные и подгруппы.	
	Определение степени огнестойкости зданий и сооружений.	
	Классы функциональной пожарной опасности	
	Понятие функциональной пожарной опасности.	
	Определение функциональной пожарной опасности в зависимости от назначения.	
	Выбор систем и мер пожарной безопасности в зависимости от опасности.	
	В том числе практических занятий и лабораторных работ	6
	Категории помещений по взрывопожарной опасности и пожароопасные зоны.	6
	Категории по взрывопожарной опасности, классификация.	
	Классы пожарной опасности.	
	Определение степени огнестойкости зданий и сооружений.	
	Классы функциональной пожарной опасности.	
	Определение функциональной пожарной опасности в зависимости от назначения.	
	Выбор систем и мер пожарной безопасности в зависимости от опасности.	
Тема 1.3. Классификация пожаров и опасные факторы пожаров	Содержание	3/1
	Назначение классификации пожаров.	2
	Виды классов пожара.	
	Подбор первичных средств тушения в зависимости от класса пожара.	
	В том числе практических занятий и лабораторных работ	1

	Подбор первичных средств тушения в зависимости от класса пожара.	
Тема 1.4. Эвакуационные пути и выходы	Содержание	3/1
	Требования ПБ к эвакуационным путям.	2
	Порядок и содержание путей эвакуации.	
	Эвакуационные пути и выходы.	
	В том числе практических занятий и лабораторных работ	1
	Эвакуационные пути и выходы.	
Тема 1.5. Обучение мерам пожарной безопасности	Содержание	3/1
	Требования ПБ к эвакуационным путям.	2
	Порядок и содержание путей эвакуации.	
	В том числе практических занятий и лабораторных работ	1
	Виды и работа с противопожарными инструктажами.	
Тема 1.6. Планы эвакуации	Содержание	6/2
	Виды планов эвакуации.	4
	Составление планов эвакуации.	
	Программное обеспечение, используемое при составлении планов эвакуации.	
	Требование к установке (размещению) планов эвакуации на объекте.	
	В том числе практических занятий и лабораторных работ	2
	Виды планов эвакуации.	
	Составление планов эвакуации.	
Тема 1.7. Инструкции о мерах пожарной безопасности	Содержание	6/2
	Содержание территорий, зданий, систем водоснабжения, средств ППА.	4
	Нормы хранения веществ и материалов.	

	Противопожарный режим.	
	Нормативно-правовые акты, применяемые при разработке инструкции о мерах пожарной безопасности.	
	Порядок содержания территории, зданий, сооружений и помещений, эвакуационных путей и выходов, в том числе аварийных, а также путей доступа подразделений пожарной охраны на объекты защиты (на этажи, кровлю (покрытие) и др.).	
	Мероприятия по обеспечению пожарной безопасности технологических процессов при эксплуатации оборудования и производстве пожароопасных работ.	
	Порядок и нормы хранения и транспортировки пожаровзрывоопасных веществ и материалов.	
	Порядок осмотра и закрытия помещений по окончании работы.	
	Расположение мест для курения, применения открытого огня, проезда транспорта, проведения огневых или иных пожароопасных работ.	
	Порядок сбора, хранения и удаления горючих веществ и материалов, содержания и хранения спецодежды.	
	Допустимое количество одновременно находящихся в помещениях сырья, полуфабрикатов и готовой продукции.	
	Порядок и периодичность уборки горючих отходов и пыли, хранения промасленной спецодежды, ветоши.	
	Предельные показания контрольно-измерительных приборов (манометры, термометры и др.), отклонения от которых могут вызвать пожар или взрыв.	
	Обязанности и действия работников при пожаре, в том числе при вызове пожарной охраны, открытии и блокировании в открытом состоянии вращающихся дверей и турникетов, а также других устройств, препятствующих свободной эвакуации людей, аварийной остановке технологического оборудования, отключении вентиляции и электрооборудования (в том числе в случае пожара и по окончании рабочего дня), пользовании средствами пожаротушения и пожарной автоматики, эвакуации горючих веществ и материальных ценностей, осмотре и приведении в	

	пожаровзрывобезопасное состояние всех помещений предприятия (подразделения).	
	Допустимое (предельное) количество людей, которые могут одновременно находиться на объекте защиты.	
	Лица, ответственные за обеспечение пожарной безопасности.	
	В том числе практических занятий и лабораторных работ	2
	Содержание территорий, зданий, систем водоснабжения, средств ППА.	
	Нормы хранения веществ и материалов.	
	Противопожарный режим.	
Тема 1.8. Обучение мерам пожарной безопасности	Содержание	2/-
	Требования пожарной безопасности к организации обучения мерам пожарной безопасности работников организаций.	2
	Ответственность за организацию и своевременность обучения в области пожарной безопасности и проверку знаний.	
	Контроль за организацией обучения мерам пожарной безопасности работников организаций.	
	Виды обучения работников организаций мерам пожарной безопасности.	
Тема 1.9. Противопожарный инструктаж	Содержание	10/4
	Цели противопожарного инструктажа.	6
	Ответственные лица, проводящие противопожарный инструктаж.	
	Специфика проведения противопожарного инструктажа.	
	Виды противопожарного инструктажа.	
	Категория работников с кем проводится противопожарный инструктаж.	
	Учет проведения противопожарного инструктажа.	
	В том числе практических занятий и лабораторных работ	4

	Проведение вводного противопожарного инструктажа.	
	Проведение первичного противопожарного инструктажа.	
	Проведение повторного противопожарного инструктажа.	
	Проведение внепланового противопожарного инструктажа.	
	Проведение целевого противопожарного инструктажа.	
Тема 1.10. Пожарно-технический минимум	Содержание	2/-
	Организация обучения пожарно-техническому минимуму.	2
	Обязанности по организации обучения пожарно-техническому минимуму в организации.	
	Обучение пожарно-техническому минимуму с отрывом от производства.	
	Обучение пожарно-техническому минимуму без отрыва от производства.	
Тема 1.11. Проверка знаний правил пожарной безопасности	Содержание	7/2
	Порядок проверки знаний требований пожарной безопасности руководителей, специалистов и работников организации.	5
	Состав квалификационной комиссии.	
	Внеочередная проверка знаний требований пожарной безопасности работников организации независимо от срока проведения предыдущей проверки.	
	Объем и порядок процедуры внеочередной проверки знаний требований пожарной безопасности.	
	Перечень контрольных вопросов для проверки знаний работников организаций.	
	В том числе практических занятий и лабораторных работ	2
	Разработка перечня контрольных вопросов для проверки знаний работников организаций, находящихся в ведении федеральных органов исполнительной власти.	
	Разработка перечня контрольных вопросов для иных организаций.	

	Работа квалификационной комиссии по проверке знаний требований пожарной безопасности работников организации.	
Тема 1.12. Специальные программы	Содержание	34/16
	Порядок разработки и утверждения специальных программ.	18
	Порядок согласования специальных программ.	
	Тематические планы и типовые учебные программы для руководителей, лиц, ответственных за пожарную безопасность.	
	Специальные программы обучения пожарно-техническому минимуму для некоторых категорий обучаемых.	
	Тематические планы и типовые учебные программы.	
	В том числе практических занятий и лабораторных работ	16
	Разработка тематического плана и учебной программы для руководителей, лиц, ответственных за пожарную безопасность пожароопасных производств.	
	Разработка тематического плана и учебной программы по пожарно-техническому минимуму для газосварщиков.	
	Разработка тематического плана и учебной программы по пожарно-техническому минимуму для рабочих, осуществляющих пожароопасные работы.	
	Разработка тематического плана и учебной программы по пожарно-техническому минимуму для сотрудников, осуществляющих круглосуточную охрану организаций, и руководителей подразделений организаций.	
	Разработка тематического плана и учебной программы по пожарно-техническому минимуму для руководителей сельскохозяйственных организаций и ответственных за пожарную безопасность.	
Разработка тематического плана и учебной программы по пожарно-техническому минимуму для механизаторов, рабочих и служащих сельскохозяйственных объектов.		

	Разработка тематического плана и учебной программы по пожарно-техническому минимуму для ответственных за пожарную безопасность вновь строящихся и реконструируемых объектов.	
	Разработка тематического плана и учебной программы по пожарно-техническому минимуму для руководителей и ответственных за пожарную безопасность дошкольных учреждений и общеобразовательных школ.	
	Разработка тематического плана и учебной программы по пожарно-техническому минимуму для воспитателей дошкольных учреждений.	
	Разработка тематического плана и учебной программы по пожарно-техническому минимуму для руководителей и ответственных за пожарную безопасность организаций бытового обслуживания.	
	Разработка тематического плана и учебной программы по пожарно-техническому минимуму для руководителей и ответственных за пожарную безопасность организаций торговли, общественного питания, баз и складов.	
	Разработка тематического плана и учебной программы по пожарно-техническому минимуму для руководителей и ответственных за пожарную безопасность лечебных учреждений.	
	Разработка тематического плана и учебной программы по пожарно-техническому минимуму для руководителей и ответственных за пожарную безопасность театрально-зрелищных и культурно-просветительских учреждений.	
	Разработка тематического плана и учебной программы по пожарно-техническому минимуму для руководителей и ответственных за пожарную безопасность жилых домов.	
	Разработка тематического плана и учебной программы по пожарно-техническому минимуму для руководителей и ответственных за пожарную безопасность в учреждениях (офисах).	
	Проведение занятия по пожарно-техническому минимуму.	
Тема 1.13. Система	Содержание	2/-

противопожарной пропаганды	Нормативно-правовое обеспечение противопожарной пропаганды.	2
	Основные понятия.	
	Цели, задачи, принципы противопожарной пропаганды.	
	Формы, методы и средства противопожарной пропаганды.	
	Дифференцированное воздействие противопожарной пропаганды.	
	Социально-психологические факторы в противопожарной пропаганде.	
Тема 1.14. Система органов противопожарной пропаганды	Содержание	8/4
	Цели противопожарного инструктажа.	4
	Организация противопожарной пропаганды в системе МЧС России.	
	В том числе практических занятий и лабораторных работ	4
	Деятельность федеральных органов исполнительной власти в области противопожарной пропаганды.	4
	Деятельность органов государственной власти субъектов Российской Федерации в области противопожарной пропаганды.	
	Деятельность органов местного самоуправления в области противопожарной пропаганды.	
	Деятельность организаций в области противопожарной пропаганды.	
Тема 1.15. Особенности противопожарной пропаганды среди отдельных групп населения и организаций	Содержание	4/2
	Противопожарная пропаганда среди населения по месту жительства.	2
	Особенности противопожарной пропаганды среди граждан пожилого возраста и инвалидов.	
	Противопожарная пропаганда в системе образования.	
	Лесопожарная пропаганда.	
	В том числе практических занятий и лабораторных работ	2

	Формы, методы и средства проведения противопожарной пропаганды среди граждан, проживающих в жилых домах.	
	Лица, осуществляющие противопожарную пропаганду по месту жительства.	
	Проведение рейда.	
Тема 1.16. Противопожарная пропаганда в средствах массовой информации	Содержание	3/1
	Методы работы со средствами массовой информации.	2
	Противопожарная пропаганда в печатных средствах массовой информации.	
	Радиовещание в противопожарной пропаганде.	
	Телевидение в противопожарной пропаганде.	
	Использование интернет ресурсов в противопожарной пропаганде.	
	Организация противопожарной пропагандистской кампании.	
	В том числе практических занятий и лабораторных работ	1
Отработка методов работы со средствами массовой информации (Звонок в СМИ, Метод косвенного участия, Метод ответа, Метод участия, Метод написания пресс-релизов, Метод проведения пресс-конференций, Метод работы с телеканалами, Метод работы с альтернативными носителями информации, Метод работы с информационными агентствами, Методы распространения информации в интернете, Метод работы с радиостанциями, Официальное письмо в СМИ).		
Тема 1.17. Создание и применение наглядных средств противопожарной пропаганды	Содержание	4/2
	Наглядные средства противопожарной пропаганды.	2
	В том числе практических занятий и лабораторных работ	2
	Отработка навыков использования номенклатуры документов в области пожарной безопасности	
Тема 1.18. Создание и применение наглядных средств	Содержание	4/2
	Наглядные средства противопожарной пропаганды в субъекте Российской Федерации	2

противопожарной пропаганды в субъекте Российской Федерации	Федерации	
	В том числе практических занятий и лабораторных работ	2
	Отработка навыков использования номенклатуры документов в области пожарной безопасности	
Тема 1.19. Создание и применение наглядных средств противопожарной пропаганды в муниципальном образовании	Содержание	4/2
	Наглядные средства противопожарной пропаганды в муниципальном образовании	2
	В том числе практических занятий и лабораторных работ	2
	Плакат.	
	Листовка.	
	Промежуточная аттестация (Экзамен)	6
Раздел 2. Правовые основы деятельности в области обеспечения пожарной безопасности		70/42
МДК 02.02 Правовые основы деятельности в области обеспечения пожарной безопасности		70/42
Тема 2.1. Основные правовые положения субъектов правоотношений в области пожарной безопасности	Содержание	24/12
	Система законодательства РФ в области ПБ.	12
	Органы государственной власти и органы местного самоуправления.	
	Юридические лица и физические лица.	
	Полномочия и правовое положение органов государственной власти.	
	Права и обязанности организаций и граждан.	
	Составление учредительных документов.	
	В том числе практических занятий и лабораторных работ	
	Учредительные документы юридических лиц.	
	Правовая экспертиза учредительных документов.	
Тема 2.2. Правовое положение	Содержание	20/12

сотрудников и работников подразделений пожарной охраны	Статус сторон трудовых отношений.	8
	Изучение норм трудового права в части касающихся прав и обязанностей сторон трудового договора.	
	Досудебные способы защиты трудовых прав.	
	Судебная защита трудовых прав.	
	В том числе практических занятий и лабораторных работ	12
	Составление трудового договора.	
	Правовая экспертиза контракта.	
Тема 2.3. Разрешение трудовых споров	Содержание	26/18
	Понятие трудовых споров.	8
	Классификация трудовых споров.	
	Составление искового заявления.	
	В том числе практических занятий и лабораторных работ	18
	Трудовые споры.	
	Судебная защита защиты трудовых прав и свобод.	
	Составление искового заявления.	
	Промежуточная аттестация (Экзамен)	6
Учебная практика раздела Виды работ: Обеспечение пожарной безопасности. Опасность строительных материалов, конструкций и зданий. Опасные факторы пожаров. Эвакуационные пути и выходы. Планы эвакуации. Инструкции о мерах пожарной безопасности.		16

<p>Правовые основы деятельности. Обучение мерам пожарной безопасности Противопожарная пропаганда. Правовая экспертиза учредительных документов. Составление трудового договора. Правовая экспертиза контракта. Составление учредительных документов. Досудебные способы защиты трудовых прав. Судебная защита трудовых прав. Составление искового заявления.</p>	
<p>Производственная практика Виды работ: Определение пожарной опасности строительных материалов, конструкций и зданий. Выбор первичных средств тушения в зависимости от класса пожара. Установление соответствия путей эвакуации нормативным требованиям. Проведение обучения мерам пожарной безопасности. Составление плана эвакуации на здание. Проведение экспертизы учредительных документов. Составление искового заявления. Досудебные способы защиты трудовых прав. Судебная защита трудовых прав. Проведение противопожарного инструктажа. Разработка специальных программ обучения в области пожарной безопасности. Отработка форм, методов и средств противопожарной пропаганды. Создание макетов наглядных средств противопожарной пропаганды.</p>	72
<p>Промежуточная аттестация (экзамен по модулю)</p>	
<p>Всего</p>	321 301

3. УСЛОВИЯ РЕАЛИЗАЦИИ ПРОФЕССИОНАЛЬНОГО МОДУЛЯ

3.1. Для реализации программы профессионального модуля предусмотрены следующие специальные помещения:

Кабинет «Профилактики пожаров», оснащенный в соответствии с п. 6.1.1.1 основной образовательной программы по специальности 20.02.04 Пожарная безопасность.

Лаборатория «Пожарная и аварийно-спасательная техника», оснащенная в соответствии с п. 6.1.2.3 основной образовательной программы по специальности 20.02.04 Пожарная безопасность.

Оснащенные базы практики, оснащенные в соответствии с п. 6.1.2.5 основной образовательной программы по специальности 20.02.04 Пожарная безопасность.

3.2. Информационное обеспечение реализации программы

3.2.1. Основные печатные издания

1. Гинзберг, Л.А. Пожарная безопасность конструктивных решений проектируемых и реконструируемых зданий [Текст]: учебное пособие для СПО / Л.А. Гинзберг, П.И. Барсукова; под редакцией Н. Н. Кагановича. — 2-е изд. — Саратов, Екатеринбург: Профобразование, Уральский федеральный университет, 2019. — 52 с. — ISBN 978-5-4488-0419-9, 978-5-7996-2832-1.

2. Организация деятельности государственного пожарного надзора [Текст]: учебное пособие для СПО / С.В. Макаркин, Е.И. Пустовалова, В.А. Шемятихин, Н.А. Коробова; под редакцией И.В. Ключкова. — 2-е изд. — Саратов, Екатеринбург: Профобразование, Уральский федеральный университет, 2019. — 247 с. — ISBN 978-5-4488-0466-3, 978-5-7996-2822-2.

3. Серков, Б.Б., Пожарная профилактика [Текст]: учебник по специальности 20.02.04 "Пожарная безопасность" / Б.Б. Серков, Т. Ф. Фирсова. - Москва: Курс, 2017. - 297, [1] с.: ил., табл.; 22 см. - (Среднее профессиональное образование).; ISBN 978-5-906923-10-3.

4. Хлистун, ЮВ. Организация деятельности государственного пожарного надзора [Текст]: учебное пособие для СПО / Ю.В. Хлистун. — Саратов: Профобразование, 2018. — 125 с. — ISBN 978-5-4488-0188-4.

5. Широков, Ю.А. Осуществление государственных мер в области обеспечения пожарной безопасности [Текст]: учебное пособие для СПО / Ю.А. Широков. — 2-е изд., стер. — Санкт-Петербург : Лань, 2022. — 280 с. — ISBN 978-5-8114-9049-3

3.2.2. Основные электронные ресурсы

1. Пожарная профилактика: Учебник / Серков Б.Б., Фирсова Т.Ф. - Москва: КУРС, 2017. - 304 с.: 60x90 1/16. - (Среднее профессиональное образование) (Переплёт 7БЦ) ISBN 978-5-906923-10-3 - Текст: электронный. - URL: <https://znanium.com/catalog/product/780566> (дата обращения: 20.04.2022)

2. Широков, Ю.А. Осуществление государственных мер в области обеспечения пожарной безопасности: учебное пособие для СПО / Ю.А. Широков. — 2-е изд., стер. — Санкт-Петербург: Лань, 2022. — 280 с. — ISBN 978-5-8114-9049 — Текст: электронный // Электронно-библиотечная система IPR SMART. — URL: <https://www.iprbookshop.ru/> (дата обращения: 25.01.2022). — Режим доступа: для авториз. пользователей.

3.2.3. Дополнительные источники

1. Федеральный закон от 21.12.1994 г. № 69-ФЗ (последняя редакция) «О пожарной безопасности» [Электронный источник] – URL: http://www.consultant.ru/document/cons_doc_LAW_5438/ (дата обращения 30.03.2022)

2. Федеральный закон Российской Федерации от 22.07.2008 г. (последняя редакция) №123-ФЗ «Технический регламент о требованиях пожарной безопасности» [Электронный источник] – URL: http://www.consultant.ru/document/cons_doc_LAW_78699/ (дата обращения 12.04.2022 г.).

4. КОНТРОЛЬ И ОЦЕНКА РЕЗУЛЬТАТОВ ОСВОЕНИЯ ПРОФЕССИОНАЛЬНОГО МОДУЛЯ

Код и наименование профессиональных и общих компетенций, формируемых в рамках модуля	Критерии оценки	Методы оценки
ПК 2.1. Анализировать пожарную опасность объектов	<p>Применяет законодательство, регулирующее отношения в области борьбы с пожарами, стандарты, нормы и правила пожарной безопасности при формировании контрольно-наблюдательного дела на объекте защиты; определять классификацию пожаров и опасные факторы пожаров.</p> <p>Применяет методику анализа взрывопожарной и пожарной опасности технологических процессов, помещений, зданий.</p> <p>Демонстрирует знание классификации взрывопожарной опасности веществ и материалов</p>	Текущая проверка; наблюдение и оценка результатов выполнения практических работ; устный опрос; оценка результатов выполнения самостоятельных работ
ПК 2.2. Организовывать противопожарный режим на объекте защиты	<p>Применяет основы нормативного правового регулирования при категорировании помещения по взрывопожарной и пожарной опасности.</p> <p>Демонстрирует знание характеристик потенциально-опасных промышленных объектов, основных видов и систем контроля их состоянием, основ обеспечения безопасности технологических процессов; способов и видов эвакуации персонала промышленных объектов;</p>	Текущая проверка; наблюдение и оценка результатов выполнения практических работ; устный опрос; оценка результатов выполнения самостоятельных работ
ПК 2.3. Проводить противопожарную пропаганду	<p>Демонстрирует умение организации пропаганды противопожарных знаний среди населения с применением различных форм и методов.</p> <p>Демонстрирует знания принципов информационного обеспечения противопожарной пропаганды и обучения населения в области пожарной безопасности; организации работы со средствами массовой информации, порядка публикации материалов в печати, выступления по районному (объектовому) радиовещанию, порядка взаимодействия с местными телеканалами, студиями кабельного телевидения</p>	Текущая проверка; наблюдение и оценка результатов выполнения практических работ; устный опрос; оценка результатов выполнения самостоятельных работ
ПК 2.4. Осуществлять контроль за соблюдением противопожарного режима на объекте защиты	<p>Применяет требования законодательства и иных нормативно-правовых актов в области пожарной безопасности при проведении контрольных мероприятий по соблюдению противопожарного режима на объекте защиты.</p> <p>Демонстрирует знания основ нормативного правового регулирования контрольных мероприятий по соблюдению противопожарного режима на</p>	Текущая проверка; наблюдение и оценка результатов выполнения практических работ; устный опрос; оценка результатов выполнения

	<p>объекте защиты; огнестойкости строительных конструкций;</p> <p>степени огнестойкости зданий;</p> <p>классов функциональной пожарной опасности;</p> <p>классификации пожаров и их опасных факторов</p>	самостоятельных работ
<p>ПК 2.5. Проводить обучение работников организаций и граждан мерам пожарной безопасности, мероприятиям по гражданской обороне и защите населения и территории от чрезвычайных ситуаций природного и техногенного характера</p>	<p>Демонстрирует умение разрабатывать инструкции о мерах пожарной безопасности и проводить все виды инструктажей о пожарной безопасности на основе нормативно-правовых актов, регулирующих организацию обучения работников предприятий и граждан мерам пожарной безопасности</p>	<p>Текущая проверка;</p> <p>наблюдение и оценка результатов выполнения практических работ;</p> <p>устный опрос; оценка результатов выполнения самостоятельных работ</p>
<p>ПК 2.6. Осуществлять контроль за состоянием противопожарного водоснабжения в районе выезда подразделения</p>	<p>Демонстрирует умение в проведении проверки систем противопожарного водоснабжения;</p> <p>Демонстрирует умение в проведении расчета необходимого расхода воды на наружное и внутреннее противопожарное водоснабжение;</p> <p>Демонстрирует знание в применении требований по проверке систем противопожарного водоснабжения;</p>	<p>Текущая проверка;</p> <p>наблюдение и оценка результатов выполнения практических работ;</p> <p>устный опрос; оценка результатов выполнения самостоятельных работ</p>
<p>ОК 01. Выбирать способы решения задач профессиональной деятельности применительно к различным контекстам</p>	<p>Демонстрирует знание обоснований в постановке целей, выбора и применения методов и способов решения профессиональных задач;</p> <p>Демонстрирует умение проводить адекватную оценку и самооценку эффективности и качества выполнения профессиональных задач;</p> <p>Демонстрирует знание в разработке планов работы по противопожарной пропаганде, инструктажу и обучению правилам пожарной безопасности;</p> <p>Демонстрирует умение проводить проверку систем противопожарного водоснабжения;</p> <p>Демонстрирует знание в применении законодательства, регулирующего отношения в области борьбы с пожарами, стандарты, нормы и правила пожарной безопасности;</p> <p>Демонстрирует умение определять взрывопожарную опасность веществ и материалов, категории помещений по взрывопожарной опасности и пожароопасные зоны, огнестойкость строительных конструкций, степень огнестойкости зданий, классы функциональной пожарной опасности;</p> <p>Демонстрирует знание классификации пожаров и их опасные факторы;</p> <p>Демонстрирует знание по применению требований в</p>	<p>Текущая проверка;</p> <p>наблюдение и оценка результатов выполнения практических работ;</p> <p>устный опрос; оценка результатов выполнения самостоятельных работ</p>

	<p>проверке систем противопожарного водоснабжения; Демонстрирует знание основ нормативного, правового регулирования и осуществления государственных мер в области пожарной безопасности; Демонстрирует умение применять нормативные требования по обеспеченности зданий и сооружений средствами защиты и системами безопасности; Демонстрирует умение применять методику анализа взрывопожарной и пожарной опасности технологических процессов, помещений, зданий; Демонстрирует знание особенностей пожарной опасности, пожароопасные и другие опасные свойства веществ, материалов, конструкций и оборудования; Демонстрирует знание характеристики потенциально-опасных промышленных объектов и основные виды и системы контроля их состоянием; Демонстрирует знание способов, видов эвакуации персонала промышленных объектов; Демонстрирует умение использования основных задач, форм и методов противопожарной агитации и пропаганды; Демонстрирует умение классифицировать взрывопожарную опасность веществ и материалов; Демонстрирует умение категорировать помещения по взрывопожарной и пожароопасные опасности; Демонстрирует умение определять огнестойкость строительных конструкций и степень огнестойкости зданий, классы функциональной пожарной опасности;</p>	
<p>ОК 02. Использовать современные средства поиска, анализа и интерпретации информации, и информационные технологии для выполнения задач профессиональной деятельности</p>	<p>Демонстрирует умение применять законодательство, регулирующие отношения в области борьбы с пожарами, стандарты, нормы и правила пожарной безопасности; Демонстрирует знание использования основ нормативного правового регулирования и осуществления, государственных мер в области пожарной безопасности; Демонстрирует умение применять нормативные требования по обеспеченности зданий и сооружений средствами защиты и системами безопасности; Демонстрирует умение применять методику анализа взрывопожарной и пожарной опасности технологических процессов, помещений, зданий; Демонстрирует знание в учетывании особенностей пожарной опасности, пожароопасные и другие опасные свойства веществ, материалов, конструкций и оборудования; Демонстрирует знание основных задач, форм и методов противопожарной агитации и пропаганды;</p>	<p>Текущая проверка; наблюдение и оценка результатов выполнения практических работ; устный опрос; оценка результатов выполнения самостоятельных работ</p>
<p>ОК 03. Планировать и реализовывать собственное профессиональное и</p>	<p>Демонстрирует умение определять актуальность нормативно-правовой документации в профессиональной деятельности; применять современную научную профессиональную</p>	<p>Текущая проверка; наблюдение и оценка результатов выполнения</p>

<p>личностное развитие, предпринимательскую деятельность в профессиональной сфере, использовать знания по финансовой грамотности в различных жизненных ситуациях</p>	<p>терминологию; определять и выстраивать траектории профессионального развития и самообразования; Демонстрирует ответственность за принятые решения; Демонстрирует умение проводить самоанализ и коррекцию результатов собственной работы; Демонстрирует умение разрабатывать планы работы по противопожарной пропаганде, инструктажи и обучению правилам пожарной безопасности; Демонстрирует знание возможных траекторий профессионального развития и самообразования. Демонстрирует знание в применении законодательства, регулирующие отношения в области борьбы с пожарами, стандарты, нормы и правила пожарной безопасности;</p>	<p>практических работ; устный опрос; оценка результатов выполнения самостоятельных работ</p>
<p>ОК 04. Эффективно взаимодействовать и работать в коллективе и команде</p>	<p>Демонстрирует умение взаимодействовать с обучающимися, преподавателями и мастерами в ходе обучения, с руководителями учебной и производственной практик; Демонстрирует умение обосновать анализ работы членов команды (подчиненных); Демонстрирует умение проводить противопожарную пропаганду, инструктажи и обучение граждан, персонал объектов правилам пожарной безопасности; Демонстрирует знание в применении законодательства, регулирующие отношения в области борьбы с пожарами, стандарты, нормы и правила пожарной безопасности;</p>	<p>Текущая проверка; наблюдение и оценка результатов выполнения практических работ; устный опрос; оценка результатов выполнения самостоятельных работ</p>
<p>ОК 05. Осуществлять устную и письменную коммуникацию на государственном языке Российской Федерации с учетом особенностей социального и культурного контекста</p>	<p>Демонстрирует умение разрабатывать планы работы по противопожарной пропаганде, инструктажи и обучению правилам пожарной безопасности; Демонстрирует умение в проведении противопожарной пропаганды, инструктажи и обучение граждан, персонал объектов правилам пожарной безопасности; Демонстрирует умение проводить пропаганду противопожарных знаний среди населения путем организации и проведения встреч, бесед, распространения информационных материалов, принципы информационного обеспечения, противопожарной пропаганды и обучения населения в области пожарной безопасности; Демонстрирует знание в осуществлении организации работы со средствами массовой информации, порядок публикации материалов в печати, выступления по районному (объектовому) радиовещанию, порядок взаимодействия с местными телеканалами, студиями кабельного телевидения;</p>	<p>Текущая проверка; наблюдение и оценка результатов выполнения практических работ; устный опрос; оценка результатов выполнения самостоятельных работ</p>
<p>ОК 06. Проявлять гражданско-патриотическую позицию, демонстрировать</p>	<p>Демонстрирует знание в применении законодательства, регулирующие отношения в области борьбы с пожарами, стандарты, нормы и правила пожарной безопасности;</p>	<p>Текущая проверка; наблюдение и оценка результатов выполнения</p>

<p>осознанное поведение на основе традиционных общечеловеческих ценностей, в том числе с учетом гармонизации межнациональных и межрелигиозных отношений, применять стандарты антикоррупционного поведения</p>	<p>Демонстрирует знание в использовании основ нормативного правового регулирования и осуществления государственных мер в области пожарной безопасности; Демонстрирует умение проявлять гражданско-патриотическую позицию; Демонстрирует осознанное поведение на основе традиционных общечеловеческих ценностей, в том числе с учетом гармонизации межнациональных и межрелигиозных отношений, применять стандарты антикоррупционного поведения;</p>	<p>практических работ; устный опрос; оценка результатов выполнения самостоятельных работ</p>
<p>ОК 07. Содействовать сохранению окружающей среды, ресурсосбережению, применять знания об изменении климата, принципы бережливого производства, эффективно действовать в чрезвычайных ситуациях</p>	<p>Демонстрирует умение применять законодательство, регулирующие отношения в области борьбы с пожарами, стандарты, нормы и правила пожарной безопасности; Демонстрирует знание в использовании основ нормативного правового регулирования и осуществления государственных мер в области пожарной безопасности; Демонстрирует умение применять нормативные требования по обеспеченности зданий и сооружений средствами защиты и системами безопасности; Демонстрирует умение применять методику анализа взрывопожарной и пожарной опасности технологических процессов, помещений, зданий; Демонстрирует знание характеристик потенциально-опасных промышленных объектов и основные виды и системы контроля их состоянием;</p>	<p>Текущая проверка; наблюдение и оценка результатов выполнения практических работ; устный опрос; оценка результатов выполнения самостоятельных работ</p>
<p>ОК 09. Пользоваться профессиональной документацией на государственном и иностранном языках</p>	<p>Демонстрирует умение применять законодательство, регулирующие отношения в области борьбы с пожарами, стандарты, нормы и правила пожарной безопасности; Демонстрирует умение определять взрывопожарную опасность веществ и материалов, категории помещений по взрывопожарной опасности и пожароопасные зоны, огнестойкость строительных конструкций, степень огнестойкости зданий, классы функциональной пожарной опасности; Демонстрирует умение применять требования по проверке систем противопожарного водоснабжения; Демонстрирует знание в использовании основ нормативного правового регулирования и осуществления государственных мер в области пожарной безопасности; Демонстрирует умение применять нормативные требования по обеспеченности зданий и сооружений средствами защиты и системами безопасности; Демонстрирует умение применять методику анализа взрывопожарной и пожарной опасности технологических процессов, помещений, зданий;</p>	<p>Текущая проверка; наблюдение и оценка результатов выполнения практических работ; устный опрос; оценка результатов выполнения самостоятельных работ</p>

ФОНД ОЦЕНОЧНЫХ СРЕДСТВ

Формы промежуточной аттестации по ОПОП при освоении профессионального модуля

Элементы модуля, профессиональный модуль	Формы промежуточной аттестации
1	2
МДК 02.01. Пожарная профилактика	Экзамен
МДК 02.02 Правовые основы профессиональной деятельности	Экзамен
УП	Диф.зачёт
ПП	Диф.зачёт
ПМ	Экзамен по модулю

Задания для оценки освоения умений и усвоения знаний

Пожарная профилактика

1. Могут ли привлекаться к расследованию пожаров эксперты научно-исследовательских организаций для определения причин пожара?
2. А) Обязательно
 Б) *Могут привлекаться*
 В) По усмотрению вышестоящей по подчиненности организации
 Г) Не могут
3. Какой из документов определяет общие правовые, экономические и социальные основы обеспечения пожарной безопасности в Российской Федерации?
 А) *Федеральный закон «О пожарной безопасности»*
 Б) Приказ МЧС РФ от 28 июня 2012 г. N 375 «Об утверждении Административного регламента МЧС РФ»
 В) Федеральный закон «Технический регламент о требованиях пожарной безопасности»
 Г) Инструкция по пожарной безопасности
4. Что такое государственный пожарный надзор?
 А) Деятельность ведомственной пожарной охраны по проверке соблюдения организациями, подведомственными соответствующим федеральным органам исполнительной власти, требований пожарной безопасности и принятие мер по результатам проверки
 Б) Специальный вид государственной надзорной деятельности, осуществляемый должностными лицами органов управления и подразделений ГПС МЧС России в целях контроля за соблюдением требований пожарной безопасности и пресечения их нарушений
 В) *Осуществляемая в порядке, установленном законодательством Российской Федерации, деятельность по проверке соблюдения организациями и гражданами требований пожарной безопасности и принятие мер по результатам проверки*
 Г) Деятельность муниципальной пожарной охраны по проверке соблюдения организациями, подведомственными соответствующим федеральным органам исполнительной власти, требований пожарной безопасности и принятие мер по результатам проверки
5. Какой орган является высшим органом управления в системе ГПС?
 А) *Федеральный орган исполнительной власти, уполномоченного на решение задач в области обеспечения*
 Б) Департамент надзорной деятельности МЧС РФ
 В) Национальный центр управления в кризисных ситуациях МЧС РФ
 Г) Пожарная часть
6. Кем осуществляется ГПН в Российской Федерации?
 А) Должностными лицами пожарной охраны МЧС РФ
 Б) Должностными лицами органов ГПН
 В) *Должностными лицами органов управления МЧС РФ*
 Г) Личным составом пожарных частей

7. Личный состав Государственной противопожарной службы включает в себя:
- А) Работников муниципальной пожарной охраны
 - Б) *Работников подразделений отряда ФПС*
 - В) Работников объектовых пожарных подразделений
 - Г) Работников частной пожарной охраны
8. Кто может создавать органы управления и подразделения ведомственной пожарной охраны?
- А) Объекты экономики
 - Б) Региональные органы исполнительной власти и организации
 - В) *Федеральные органы исполнительной власти и организации*
 - Г) Индивидуальные предприниматели
9. Какой вид пожарной охраны является формой участия граждан в обеспечении первичных мер пожарной безопасности?
- А) *Добровольная пожарная охрана*
 - Б) Государственная противопожарная служба
 - В) Частная пожарная охрана
 - Г) Работники объектовых пожарных подразделений
10. Кто обязан организовать обучение работников мерам пожарной безопасности А)
- Должностные лица органов ГПН
 - Б) Руководители подразделений федеральной противопожарной службы
 - В) *Руководители организации, в которой они работают*
 - Г) Личный состав караулов
11. От кого организации имеют право в установленном порядке получать информацию по вопросам пожарной безопасности?
- А) От органов исполнительной власти регионов
 - Б) От вышестоящих организаций, министерств, ведомств
 - В) *От органов управления и подразделений пожарной охраны*
 - Г) От органов исполнительной власти городов и других населенных пунктов.
12. Участвуют ли в комиссиях по расследованию пожаров, происшедших по вине сторонних организаций, представители этих организаций?
- А) *Участвуют по приглашению*
 - Б) В зависимости от причиненного ущерба
 - В) По указанию соответствующих органов пожарной охраны
 - Г) Не участвуют
13. Какой из документов регулирует в области пожарной безопасности отношения между органами государственной власти, органами местного самоуправления, предприятиями, учреждениями, организациями?
- А) Приказ МЧС РФ от 28 июня 2012 г. N 375 «Об утверждении административного регламента МЧС РФ»
 - Б) *Федеральный закон «О пожарной безопасности»*
 - В) Федеральный закон «Технический регламент о требованиях пожарной безопасности»
 - Г) Правила противопожарного режима
14. Что такое ведомственный пожарный надзор?

- А) Осуществляемая в порядке, установленном законодательством Российской Федерации, деятельность по обучению студентов
- Б) Специальный вид государственной надзорной деятельности, осуществляемый должностными лицами в целях контроля за санитарными нормами
- В) Деятельность ведомственной пожарной охраны по проверке соблюдения организациями, подведомственными соответствующим федеральным органам исполнительной власти, требований пожарной безопасности и принятие мер по результатам проверки*
- Г) Осуществляемая в порядке, установленном законодательством Российской Федерации, деятельность по тушению пожаров

15. Какие подразделения относятся к подразделениям Федеральной противопожарной службы?

- А) Специальные и воинские подразделения ЗАТО*
- Б) Подразделения пожарной охраны объектов нефтегазодобычи
- В) Подразделения пожарной охраны воинских частей
- Г) Подразделения частной пожарной охраны

16. Какие организации являются объединениями пожарной охраны?

- А) Отряды федеральной противопожарной службы*
- Б) Пожарные части по охране городов и сельских населенных пунктов
- В) Всероссийское добровольное пожарное общество
- Г) Саморегулирующие организации

17. Обязаны ли организации обеспечивать доступ должностным лицам пожарной охраны на свою территорию, в здания и сооружения?

- А) Обязаны
- Б) Обязаны при осуществлении ими служебных обязанностей*
- В) Могут при необходимости
- Г) Не обязаны

18. Кто несет ответственность за нарушение требований пожарной безопасности?

- А) Лица, ответственные за обеспечение пожарной безопасности*
- Б) Должностные лица организации
- В) Работники организации
- Г) Пожарные

19. На какой период времени выдается лицензия в области пожарной безопасности? А) 3 года

- Б) бессрочно*
- В) 7 лет
- Г) 1 год

20. Какой орган на данный момент вправе выдавать лицензии в области пожарной безопасности?

- А) Отдел надзорной деятельности УНД ГУ МЧС региона
- Б) Отдел надзорной деятельности города, района
- В) Федеральный орган лицензирования*
- Г) Пожарная часть

21. К каким мероприятиям по контролю не применяются требования Федерального закона № 294-ФЗ «О защите прав юридических лиц и индивидуальных предпринимателей при осуществлении государственного контроля (надзора)»? А) К мероприятиям по контролю, проводимым в отношении юридических лиц и индивидуальных предпринимателей по их инициативе
Б) К плановым мероприятиям по контролю, проводимым в отношении юридических лиц и индивидуальных предпринимателей
В) К мероприятиям по контролю, проводимым в отношении юридических лиц и индивидуальных предпринимателей совместно с другими контролирующими органами
Г) К внеплановым мероприятиям по контролю, проводимым в отношении юридических лиц и индивидуальных предпринимателей
22. Участвуют ли в комиссиях по расследованию пожаров, происшедших по вине сторонних организаций, представители этих организаций?
А) Участвуют по приглашению
Б) В зависимости от причиненного ущерба
В) По указанию соответствующих органов пожарной охраны Г) Не участвуют
23. Какой из документов регулирует в области пожарной безопасности отношения между органами государственной власти, органами местного самоуправления, предприятиями, учреждениями, организациями?
А) Приказ МЧС РФ от 28 июня 2012 г. N 375 «Об утверждении Административного регламента МЧС РФ»
Б) Федеральный закон «О пожарной безопасности»
В) Федеральный закон «Технический регламент о требованиях пожарной безопасности»
Г) Правила содержания животных
24. Что такое ведомственный пожарный надзор?
А) Осуществляемая в порядке, установленном законодательством Российской Федерации, деятельность по проверке соблюдения организациями и гражданами требований энергетической безопасности
Б) Специальный вид государственной надзорной деятельности, осуществляемый должностными лицами органов управления и подразделений ГПС МЧС России в целях контроля за ветеринарными нормами
В) Деятельность ведомственной пожарной охраны по проверке соблюдения организациями, подведомственными соответствующим федеральным органам исполнительной власти, требований пожарной безопасности и принятие мер по результатам проверки
Г) Специальный вид государственной надзорной деятельности, осуществляемый должностными лицами в целях контроля за санитарными нормами
25. Какие подразделения относятся к подразделениям Федеральной противопожарной службы?
А) Специальные и воинские подразделения ЗАТО
Б) Подразделения пожарной охраны объектов нефтегазодобычи В) Подразделения пожарной охраны воинских частей
Г) Подразделения частной пожарной охраны

26. Какие организации являются объединениями пожарной охраны?

- А) Отряды федеральной противопожарной службы
- Б) Пожарные части по охране городов
- Г) Пожарные части по охране сельских населенных пунктов
- В) Всероссийское добровольное пожарное общество

27. Обязаны ли организации обеспечивать доступ должностным лицам пожарной охраны на свою территорию, в здания и сооружения?

- А) Обязаны
- Б) *Обязаны при осуществлении ими служебных обязанностей*
- В) Могут при необходимости
- Г) Не обязаны

28. Кто несет ответственность за нарушение требований пожарной безопасности?

- А) *Лица, ответственные за обеспечение пожарной безопасности*
- Б) Должностные лица организации
- В) Работники организации
- Г) Пожарные

29. На какой период времени выдается лицензия в области пожарной безопасности?

- А) 3 года
- Б) *бессрочно*
- В) 7 лет
- Г) 1 год

30. Какой орган на данный момент вправе выдавать лицензии в области пожарной безопасности?

- А) Отдел надзорной деятельности УНД ГУ МЧС региона
- Б) Отдел надзорной деятельности города
- В) *Федеральный орган лицензирования*
- Г) Отдел надзорной деятельности района

31. Подлежит ли согласованию с органами ГПН градостроительная документация на строительство объектов?

- А) Подлежит
- Б) *Не подлежит*
- В) Подлежит частично
- Г) По усмотрению органов ГПН

32. Когда может быть проведено плановое мероприятие по контролю в отношении одного юридического лица, относящегося к субъектам малого предпринимательства?

- А) Профилактически после регистрации в качестве юридического лица
- Б) 1 раз в два года
- В) *Не ранее, чем через три года с момента его государственной регистрации*
- Г) По усмотрению органов ГПН

33. В отношении какого количества юридических лиц и индивидуальных предпринимателей-членов саморегулируемой организации проводятся плановые мероприятия по контролю?

- А) *В отношении 10 % от общего числа, но не менее двух*
- Б) В отношении 5 % от общего числа
- В) В отношении 10 % от общего числа

Г) В отношении 1 % от общего числа

34. Какой документ в обязательном порядке должен быть составлен государственным инспектором по пожарному надзору по результатам мероприятия по контролю?

- А) *Акт установленной формы, предписание, протокол об административном правонарушении*
- Б) Послание руководителю
- В) Заявление руководителю
- Г) Письмо руководителю организации

35. В скольких экземплярах составляется акт по результатам мероприятия по контролю? А) В одном экземпляре

- Б) *В двух экземплярах*
- В) В трех экземплярах
- Г) В четырех экземплярах

36. В скольких экземплярах составляется предписание об устранении выявленных нарушения требований пожарной безопасности?

- А) В одном экземпляре
- Б) *В двух экземплярах*
- В) В трех экземплярах
- Г) В четырех экземплярах

37. В скольких экземплярах составляется протокол об административном правонарушении?

- А) В одном экземпляре
- Б) *В двух экземплярах*
- В) В трех экземплярах
- Г) В четырех экземплярах

38. В скольких экземплярах составляется распоряжение о проведении проверки?

- А) *В одном экземпляре*
- Б) В двух экземплярах
- В) В трех экземплярах
- Г) В четырех экземплярах

39. Обязаны ли должностные лица органов государственного пожарного надзора знакомить представителей юридических лиц и индивидуальных предпринимателей с результатами мероприятий по контролю?

- А) *Не обязаны*
- Б) Могут, при необходимости
- В) Обязаны
- Г) На усмотрение руководителя

40. Вправе ли государственные инспекторы городов (районов) субъектов Российской Федерации по пожарному надзору проводить проверку объекта во время исполнения служебных обязанностей?

- А) *Вправе*
- Б) Не вправе
- В) По желанию преподавателя
- Г) На усмотрение руководителя объекта

41. Что должны предъявлять должностные лица государственного пожарного надзора при посещении объектов в целях проведения мероприятий по контролю?
- А) Паспорт, если есть
 - Б) Служебное удостоверение
 - В) Диплом об образовании
 - Г) Справку о прохождении медкомиссии
42. Обязаны ли должностные лица органов государственного пожарного надзора проводить в ходе мероприятий по контролю разъяснительную работу по применению законодательства Российской Федерации о пожарной безопасности?
- А) Могут проводить такую работу
 - Б) Не обязаны
 - В) Обязаны
 - Г) На усмотрение должностные лица органа ГПН
43. Кто вправе вызывать в органы государственного пожарного надзора граждан в связи с находящимися в производстве делами?
- А) Должностные лица органов ГПН
 - Б) Начальники ЖЭУ
 - В) Студенты колледжей
 - Г) Преподаватели колледжей
44. Кто вправе осуществлять деятельность от имени органов государственного пожарного надзора?
- А) Государственные инспекторы по пожарному надзору
 - Б) Преподаватели колледжей
 - В) Пожарные подразделений пожарной охраны
 - Г) Студенты колледжей
45. Что осуществляют в своей деятельности органы государственного пожарного надзора?
- А) Надзор за соблюдением экологической безопасности на объекте контроля
 - Б) Надзор за соблюдением требований пожарной безопасности
 - В) Организацию обеспечения санитарной безопасности на объекте экономики
 - Г) Надзор за соблюдением экономической безопасности на объекте контроля
46. Чем руководствуются в своей деятельности органы государственного пожарного надзора?
- А) Видеофильмами
 - Б) Художественной литературой
 - В) Нормативными правовыми актами МЧС России
 - Г) Сказками
47. Каким образом Акт, составленный по результатам мероприятия по контролю, вручается руководителю юридического лица или индивидуальному предпринимателю?
- А) Вручается под роспись либо направляется посредством почтовой связи с уведомлением о вручении
 - Б) Направляется телеграфом
 - В) Направляется голубиной почтой
 - Г) Транспортной компанией

48. В каких случаях по результатам мероприятия по контролю составляется Акт установленной формы?
- А) По результатам плановых проверок
 - Б) По результатам плановых и внеплановых мероприятий по контролю
 - В) По результатам только внеплановых мероприятий
 - Г) По просьбе руководителя объекта
49. Кто должен вести журнал учета мероприятий по контролю?
- А) Преподаватели школ
 - Б) Преподаватели колледжей
 - В) Юридические лица и индивидуальные предприниматели
 - Г) Студенты учебных заведений
50. Что обязаны должностные лица органов государственного пожарного надзора?
- А) Соблюдать коммерческую и иную охраняемую законом тайну, знакомить руководителей юридических лиц и индивидуальных предпринимателей либо их представителей с результатами мероприятий по контролю
 - Б) Читать газеты
 - В) Читать популярные журналы
 - Г) Смотреть художественные фильмы
51. Кем производится запись о проведенном мероприятии по контролю в журнале учета мероприятий по контролю?
- А) Рабочими объекта защиты
 - Б) Служащими объекта проверки
 - В) Государственным инспектором по пожарному надзору
 - Г) Студентами учебных заведений
52. Что обязаны должностные лица органов государственного пожарного надзора?
- А) Составлять протоколы об административных правонарушениях, связанных с нарушениями требований пожарной безопасности
 - Б) Ремонтировать компьютеры
 - В) Смотреть телевизор
 - Г) Читать газеты
53. Основанием для включения плановой проверки объекта защиты в ежегодный план является истечение:
- А) Двух лет со дня окончания проведения последней плановой проверки
 - Б) Трех лет со дня окончания проведения последней плановой проверки
 - В) Трех лет со дня окончания проведения последней внеплановой проверки
 - Г) Пяти лет со дня окончания проведения последней плановой проверки
54. Что обязаны должностные лица органов государственного пожарного надзора?
- А) проводить проверку на основании распоряжения руководителя (заместителя руководителя) органа ГПН о ее проведении в установленном законодательством Российской Федерации порядке
 - Б) Ремонтировать компьютеры
 - В) Смотреть телевизор
 - Г) Читать газеты
55. В какой срок со дня получения необходимых документов органом лицензирования должно быть рассмотрено заявление о выдаче лицензии?

- А) 60 суток
- Б) 1 год
- В) 2 года
- Г) 3 года

56. Плановая проверка проводится:

- А) По месту нахождения органа ГПН
- Б) По месту нахождения объекта защиты
- В) По месту жительства руководителя объекта
- Г) По месту жительства должностного лица

57. Через какой минимальный период времени после получения лицензии может проводиться плановая проверка лицензиата?

- А) Полгода
- Б) Пятнадцать лет
- В) Двадцать лет
- Г) Тридцать лет

58. В какой срок со дня получения необходимых документов органом лицензирования должно быть рассмотрено заявление о выдаче лицензии?

- А) 5 лет
- Б) 60 суток
- В) 10 лет
- Г) 2 года

59. Основанием для включения плановой проверки объекта защиты в ежегодный план является истечение:

- А) Десяти лет со дня окончания проведения последней плановой проверки
- Б) Трех лет со дня окончания проведения последней плановой проверки
- В) Десяти лет со дня окончания проведения последней внеплановой проверки
- Г) Пятнадцати лет со дня окончания проведения последней плановой проверки

60. Деятельность должностных лиц органов ГПН осуществляется в соответствии с:

- А) Ежегодными планами проведения проверок объектов защиты физических лиц- правообладателей
- Б) Десятилетними планами проведения проверок объектов защиты физических лиц- правообладателей
- В) Недельными планами проведения проверок объектов защиты физических лиц- правообладателей
- Г) Пятнадцатилетними планами проведения проверок объектов защиты физических лиц- правообладателей

61. Журнал учета объектов подлежит корректировке:

- А) Один раз в пятнадцать лет
- Б) Один раз в десять лет
- В) Один раз в год
- Г) Один раз в двадцать лет

62. Исполнение государственной функции включает в себя следующие административные процедуры:

- А) Экскурсии по предприятиям
- Б) Экскурсии по музеям

- В) Проведение проверок, оформление результатов проверок и принятие мер по их результатам
Г) Посещение выставок

63. Проведение мероприятия по контролю на объекте возможно только на основании:

- А) Годового плана работы органа ГПН
Б) *Наличия соответствующего распоряжения или приказа, подтверждающих полномочия инспектора ГПН*
В) Наличия у сотрудника ГПН паспорта
Г) Наличия у сотрудника ГПН диплома об образовании

64. Журнал учета объектов подлежит корректировке на основании:

- А) *Официальных документов из соответствующих органов власти по письменным запросам органов ГПН*
Б) Сообщений средств массовой информации В) Заявлений сторонних организаций и граждан Г) Заявлений граждан

65. При проведении проверки должностное лицо (должностные лица) органа ГПН не вправе:

- А) Пользоваться нормативными документами Б) Изучать ранее выданные предписания
В) *Превышать установленные сроки проведения проверки*
Г) Знакомить руководителя объекта с результатами проверки

66. Плановая проверка начинается с предъявления:

- А) *Служебного удостоверения должностным лицом органа ГПН*
Б) Документа об образовании
В) Справки о прохождении медкомиссии
Г) Справки с места жительства

67. К документам, используемым при осуществлении деятельности и связанным с исполнением требований пожарной безопасности относятся:

- А) Правила дорожного движения
Б) *Декларация пожарной безопасности объекта защиты*
В) Санитарные нормы Г) Экологические нормы

68. Основанием для начала проведения внеплановой проверки является:

- А) Желание должностного лица органа ГПН провести проверку
Б) *Заявление гражданина о несоответствии объекта защиты требованиям пожарной безопасности, вызывающим угрозу причинения вреда жизни, здоровью людей*
В) Желание руководителя органа ГПН провести проверку
Г) Желание руководителя объекта защиты провести проверку своего объекта

69. Какие нарушения требований пожарной безопасности являются основанием для приостановления эксплуатации объекта?

- А) *Нарушения, непосредственно создающие угрозу возникновения пожара и (или) безопасности людей*
Б) Любые выявленные при проверке нарушения требований пожарной безопасности
В) Нарушения, требующие при устранении капитальных вложений
Г) Нарушения, не требующие при устранении капитальных вложений

70. Общий срок проведения проверки малых предприятий не может превышать:

- А) Десяти лет
- Б) Одного года
- В) *Пятидесяти часов*
- Г) Двух лет

71. Распоряжение о проведении проверки регистрируется в журнале органа ГПН по учету проверок в течение:

- А) Одного года
- Б) Одного месяца
- В) *Трех рабочих дней*
- Г) Двух лет

72. Акт проверки на проверявшийся объект защиты оформляется:

- А) *Непосредственно после ее завершения*
- Б) В течение месяца после ее завершения
- В) В течение двух месяцев после ее завершения
- Г) В течении трех месяцев после ее завершения

73. В случае отсутствия уполномоченного должностного лица объекта защиты, в отношении которого проводилась проверка акт проверки:

- А) Вручается любому работнику предприятия
- Б) *Направляется заказным письмом с уведомлением о вручении*
- В) Вручается инженеру предприятия
- Г) Может никому не вручаться

74. О проведении проверки в журнале учета проверок объекта защиты:

- А) Не обязательно делать запись
- Б) Делается запись работником предприятия
- В) *Делается запись должностным лицом органа ГПН, проводившим проверку*
- Г) Делается запись по желанию инспектора

75. При выявлении в ходе проведения внеплановой проверки с целью контроля выполнения предписания невыполнения в установленный в предписании срок требований пожарной безопасности:

- А) Руководителю предприятия объявляют замечание
- Б) Руководителя предприятия увольняют
- В) *Выдается новое предписание об устранении нарушений и принимаются меры по привлечению виновных лиц в административной ответственности*
- Г) Руководителя предприятия привлекают к уголовной ответственности

76. Предписания выдаваемого органом ГПН:

- А) *Нумеруется*
- Б) Не нумеруется
- В) Нумерация ставится по желанию инспектора
- Г) Нумерация не обязательна

77. Лица, в отношении которых осуществляются мероприятия по надзору, обязаны:

- А) *Предоставлять при проведении проверок по требованию должностных лиц органов ГПН сведения и документы о состоянии пожарной безопасности объекта защиты*

- Б) Предоставлять сведения и документы о состоянии экологической безопасности объекта защиты
- В) Предоставлять только сведения о состоянии энергетической безопасности объекта защиты
- Г) Предоставлять только сведения о состоянии валютного счета на предприятии

78. Органы ГПН осуществляют прием граждан:

- А) Не реже двух раз в неделю
- Б) Не реже двух раз в год
- В) Не реже двух раз в пять лет
- Г) Не реже одного раза в два года

79. Должны ли органы ГПН проводить прием граждан: А) Не должны

- Б) Должны
- В) На усмотрения руководителя органа ГПН
- Г) На усмотрения должностного лица органа ГПН

80. Надзор за выполнением требований пожарной безопасности осуществляет:

- А) МЧС России
- Б) Министерство образования
- В) Министерство сельского хозяйства
- Г) Министерство энергетики

81. Должностные лица органа ГПН обязаны проводить проверку на основании:

- А) Распоряжения руководителя (заместителя руководителя) органа ГПН
- Б) Указания руководителя объекта защиты
- В) По своему желанию
- Г) Устного указания руководителя органа ГПН

82. Различают водопроводы по виду используемых источников водоснабжения:

- а) поверхностные и подземные;**
- Б) напорные и самотечные;
- В) хозяйственно-питьевые, производственные и противопожарные.

83. Перед эксплуатацией водопроводные трубы подвергаются гидравлическим испытаниям с целью проверки на:

- А) прочность и герметичность;**
- Б) пропускную способность;
- В) возможность отложения солей.

83. Внутренние противопожарные водопроводы обеспечивают подачу воды для целей:

- А) пожаротушения внутри здания;**
- Б) хозяйственно-противопожарных;
- В) хозяйственно-производственно-противопожарных.

84. Внутренний водопровод с водонапорным баком и насосами применяют в случае когда:

а. $H_{\text{тр.хоз}} > H_{\text{гар}} < H_{\text{тр.пож}}$;

Б) $H_{\text{тр.хоз}} < H_{\text{гар}} < H_{\text{тр.пож}}$;

В) $H_{\text{тр.хоз}} < H_{\text{гар}} > H_{\text{тр.пож}}$.

85. Внутренний водопровод состоит из магистрального трубопровода, который предназначен для:

а. подачи воды к распределительным трубопроводам (стоякам);

Б) подачи воды от наружной сети до водомера;

В) распределения воды по этажам здания к водоразборным точкам.

86. Внутренние пожарные краны устанавливаются на высоте от уровня пола:

А) 1,35 м;

Б) 1,5 м;

В) 1,75 м.

87. Безводопроводное противопожарное водоснабжение допустимо для населенных пунктов с числом жителей не более:

А) 5000 человек;

Б) 500 человек;

В) 1000 человек.

88. При проведении испытаний внутреннего противопожарного водопровода на водоотдачу следует выбирать для отбора воды пожарные краны:

А) находящиеся по середине от ввода в здании; Б) ближайшие от

ввода в здании;

В) наиболее удалённые от ввода в здании.

89. При приемке наружной сети противопожарного водопровода в случае невозможности проведения гидравлических испытаний можно использовать:

А специальные приборы;

Б) специальные таблицы;

В) специальные устройства

90. Схемы производственного водоснабжения промышленных предприятий бывают:

А) прямоточные, оборотные и последовательные ;

Б) хозяйственно- питьевые, производственные и противопожарные; В) напорные и самотечные.

91. Пожарные гидранты относятся к следующей арматуре:

А) водозаборной;

Б) запорной;

В) регулирующей.

92. Внутренний водопровод состоит из ввода в здание, который предназначен для:

А) подачи воды от наружной сети до водомера ;

Б) подачи воды к распределительным трубопроводам (стоякам);

93. Каждый внутренний пожарный кран оборудуется стволом и рукавом длиной:

А) 10-20 м ;

Б) 40-50 м;

В) 70-80 м.

94. Необходимый объем воды на тушение пожара забираемый из водоема рассчитывается по СНиП 11-31-74 с учетом, что потребуется на тушение время:
А) 30 минут;
Б) 3 часа;
В) 1 час.
95. Водопроводная сеть должна быть, как правило, в соответствии с противопожарными требованиями:
А) тупиковой;
Б) кольцевой;
В) разветвленной.
96. Внутренний водопровод состоит из распределительных трубопроводов, которые предназначены для :
А) подачи воды от наружной сети до водомера;
Б) подачи воды к распределительным трубопроводам (стоякам);
В) распределения воды по этажам здания к водоразборным точкам
97. В одном здании следует применять к пожарным кранам стволы и рукава : А) одного производителя;
Б) с насадками одного диаметра и рукава одинаковой длины;
В) одного цвета.
98. Внутренние пожарные краны должны быть установлены на таком расстоянии, чтобы любая точка помещения орошалась:
А) от одного крана; Б) от трех кранов; **В) от двух кранов.**
99. Пожарные насосы во внутреннем водопроводе включаются только при: А) малом напоре в хозпитьевоом водопроводе;
Б) возникновении пожара;
В) отключении хозпитьевого насоса.
100. Если расход пожарной струи менее 4 л/с устанавливают пожарные краны диаметром :
А) 50мм; Б) 65мм; В) 100мм.
101. Внутренний противопожарный водопровод, делают отдельно от хозпитьевого, начиная со зданий имеющих:
А) 9 этажей и более;
Б) 16 этажей и более;
В) 20 этажей и более.
102. Для внутренних противопожарных водопроводов пуск насосных установок должен быть ручным, дистанционным и автоматическим для зданий:
А) повышенной этажности и с массовым пребыванием людей;
Б) имеющих объем более 10000м³;
В) отсутствии резервных насосов.

103. В зданиях повышенной этажности число зон должно быть таким, чтобы максимальный гидродинамический напор на отметке нижних пожарных кранов не превышал:
А) 50 м;
Б) 90 м;
В) 120 м.
104. Насосные станции II – подъема предназначены:
А) для забора воды из водоисточников.
Б) для подачи воды в водопроводную сеть.
В) для регулирования неравномерности водопотребления.
105. Насосные станции I- подъема предназначены:
А) для подачи воды в водопроводную сеть.
Б) для регулирования неравномерности водопотребления.
В) для забора воды из водоисточников.
106. Противопожарный объем воды в водонапорной башне рассчитан на тушение одного внутреннего и одного наружного пожара в течении:
А) 15мин.
Б) 10мин.
В) 25мин.
107. К запорной и регулирующей арматуре относятся:
А) задвижки и вентили.
Б) предохранительные клапаны.
В) краны.
Г) Все варианты верны
108. Тупиковые линии водопровода для подачи воды на пожарные нужды разрешается применять:
А) **при длине не более 200м.**
Б) при длине не более 250м.
В) при длине не более 300м.
109. Допустимое расстояние при установке пожарного гидранта от стен здания составляет:
А) 5м.
Б) 3.5м.
В) 7м.
110. При установке пожарных гидрантов вдоль автомобильных дорог, расстояние от края проезжей части должно составлять не более:
А) 1.5м.
Б) 2.5м.
В) 3м.
111. Внутренний водопровод предназначен:
А) для подачи воды водопотребителям под требуемым напором.
Б) для подачи воды на нужды пожаротушения.
В) для регулирования неравномерности водопотребления.

112. Хозяйственно-питьевые внутренние водопроводы предназначены:

- А) для подачи воды к водоразборным кранам.
- Б) для подачи воды на хозяйственные нужды.
- В) для подачи воды на цели пожаротушения.

113. Минимальный свободный напор в сети водопровода населенного пункта на вводе в здание над поверхностью земли, должен приниматься не менее:

- А) 10 м.
- Б) 5 м.
- В) 15 м.

114. В случае недостаточного напора в наружной водопроводной сети, внутренний водопровод может оборудоваться:

- А) водонапорными баками.
- Б) водонапорными башнями.
- В) гидроколоннами.

115. Системы водоснабжения не классифицируют по:

- А) виду обслуживаемого объекта.
- Б) по способу подачи воды.
- В) по диаметру труб.

116. Внутренние сети противопожарного водопровода зданий высотой 17 этажей и выше должны иметь:

- А) водонапорные баки.
- Б) баки-аккумуляторы.
- В) два выведенных наружу пожарных патрубка

117. Противопожарный водопровод высокого давления, через 5 мин. после сообщения о пожаре должен обеспечить расход воды:

- не менее 200л/с.
- не менее 150л/с.
- не менее 250л/с.

118. Расстояние от точки забора воды из пожарных резервуаров до зданий III, IV, V степени огнестойкости должно составлять:

- А) не менее 30м.
- Б) не менее 20м.
- В) не менее 50м.

119. Расстояние от точки забора воды из пожарных резервуаров до зданий I, II степени огнестойкости должно составлять:

- А) не менее 10м.
- Б) не менее 20м.
- В) не менее 30м

120. Определить необходимое количество рукавов для прокладки магистральной рукавной линии, если расстояние от насоса до места установки разветвления - 110 м.

- А) 4 рукава;
- Б) 5 рукавов;
- В) 6 рукавов;
- Г) 7 рукавов.

121. Внутренний водопровод не включает в себя:

А) насосы – повысители.

Б) резервуары чистой воды.

В) водонапорные баки.

122. К водоемам, являющимся источниками противопожарного водоснабжения, а также к градирням, брызгальным бассейнам и другим сооружениям, вода из которых может быть использована для тушения пожара, надлежит предусматривать подъезды с площадками для разворота пожарных автомобилей, их установки и забора воды. Размер таких площадок должен быть не менее:

А) 8 x 8 метро;

Б) 10 x 10 метров;

В) 12 x 12 метров;

Г) не нормируется.

123. При обследовании внутренних противопожарных водопроводов необходимо проверить:

А) наличие приказов по объекту о назначении лиц, ответственных за состояние внутреннего противопожарного водопровода.

Б) исправность теплоизоляции баков, трубопроводов и арматуры.

В) исправность запорной и предохранительной арматуры от гидроударов.

124. При обследовании систем противопожарного водоснабжения по наружным водопроводным сетям необходимо проверить:

А) исправность и работоспособность гидрантов.

Б) длину тупиковых линий и их соответствие нормативам.

В) все перечисленное выше.

125. Проверка пожарных кранов на водоотдачу, если водопровод запитан от водопроводной сети населенного пункта проводится:

А) в часы максимального водопотребления.

Б) при проведении ремонтных работ.

В) перед окончанием рабочей смены.

126. Система сооружений и устройств, доставляющая воду по трубам от водоисточника к месту потребления:

А) Водопровод

Б) Водопроводная сеть

В) Водоснабжение

127. Последовательное взаимное расположение водопроводных сооружений от источника до потребителя носит название:

А) схема водоснабжения;

Б) система водоснабжения;

В) детализовка сети;

Г) водопровод.

128. По способам доставки и распределения воды водопроводы бывают:

А) самотечные (гравитационные) и напорные;

- Б) с механической подачей воды с помощью насосов и централизованные;
- В) прямоточные, оборотные, замкнутые, с последовательным использованием;
- Г) местные, районные, групповые;
- Д) централизованные, децентрализованные и комбинированные.**

129. Гидравлический расчет наружного водопровода производят на пропуск:

- А) максимального секундного расхода;**
- Б) среднего часового расхода;
- В) среднего суточного расхода;
- Г) среднего годового расхода;
- Д) максимального часового расхода.

130. Противопожарный объем воды следует предусматривать: во всех напорно-регулирующих сооружениях и запасных емкостях;

- А) только в подземных резервуарах;
- Б) только в напорных резервуарах;
- В) во всех случаях, когда получение необходимого количества воды для тушения пожара непосредственно из источника водоснабжения технически невозможно или экономически нецелесообразно.**

Пожарная безопасность электроустановок

131. Какова роль источника тока в электрической цепи? порождает заряженные частицы;

- А) создает и поддерживает разность потенциалов в электрической цепи;**
- Б) разделяет положительные и отрицательные заряды;
- В) ускоряет движение заряженных частиц.

132. Какой прибор используется для измерения активной мощности потребителя?

- А) вольтметр;
- Б) ваттметр;**
- В) омметр;
- Г) мегомметр.

133. Что является чувствительным элементом в электротепловых реле защиты электродвигателей?

- А) реостаты;
- Б) электромагниты;
- В) биметаллические пластины**

134. Для защиты электрических сетей напряжением до 1000 В применяют:

- А) автоматические выключатели;
- Б) плавкие предохранители;
- В) автоматические выключатели и плавкие предохранители;**

135. Какие трансформаторы позволяют плавно изменять напряжение на выходных зажимах?

- А) силовые трансформаторы;
- Б) измерительные трансформаторы;**

В) автотрансформаторы.

136. Пыльными считают помещения:

А) в которых по условиям производства выделяется технологическая пыль в таком количестве, что она оседает только на проводах;

Б) в которых по условиям производства выделяется технологическая пыль в таком количестве, что она оседает на проводах, проникает внутрь машин, аппаратов и т. д.;

В) в которых по условиям производства выделяется технологическая пыль в таком количестве, что она оседает на аппаратах;

137. Средство взрывозащиты—это:

А) конструктивное и (или) схемное решение для обеспечения взрывозащиты электрооборудования

Б) степень взрывозащиты электрооборудования при установленных нормативными документами условиях

В) специальные меры, предусмотренные в электрооборудовании с целью предотвращения воспламенения окружающей взрывоопасной газовой среды; совокупность средств взрывозащиты электрооборудования, установленная нормативными документами

138. Защитный (РЕ) проводник—это:

А) защитный проводник, предназначенный для защитного заземления;

Б) проводник, предназначенный для целей электробезопасности;

В) защитный проводник в электроустановках до 1кВ, предназначенный для присоединения открытых проводящих частей к глухозаземленной нейтрали источника питания;

139. Отдельной задачей, которую решает экспертиза электропроводки, является:

А) исследование неаварийных режимов работы электросети, которые могли быть причастными к возникновению пожару;

Б) исследование аварийных режимов работы электросети, которые могли быть причастными к возникновению пожару;

В) исследование аварийных режимов работы электросети, которые могли быть не причастными к возникновению пожару;

140. В качестве устройства защиты от перегрузок следует применять:

А) устройства для непосредственного контроля температуры с помощью встроенных датчиков температуры;

Б) электромагнитное реле;

В) токозависимое с задержкой защитное устройство, контролирующее все три фазы, которое устанавливается не более чем на номинальный ток машины, срабатывает не позже 2ч при токе, равном 1,20 номинального, и не срабатывает в течение 2ч при токе, равном 1,05 номинального;

141. Электромагнит - это....

А) устройство состоящая из железного сердечника и катушки;

Б) направленное движение заряженных частиц; В) катушка;

Г) два проводника разделенные диэлектриком.

142. Пожароопасными называют помещения:

- А) в которых применяют или хранят горючие вещества;**
- Б) в которых хранят электрооборудование;
- В) в которых функционируют электроустановки;

143. Вид взрывозащиты—это:

- А) конструктивное и (или) схемное решение для обеспечения взрывозащиты электрооборудования;**
- Б) специальные меры, предусмотренные в электрооборудовании с целью предотвращения воспламенения окружающей взрывоопасной газовой среды; совокупность средств взрывозащиты электрооборудования, установленная нормативными документами;
- В) электрооборудование, в котором предусмотрены конструктивные меры по устранению или затруднению возможности воспламенения окружающей его взрывоопасной среды вследствие эксплуатации этого электрооборудования;

144. Электрический шнур—это:

- А) провод с изолированными жилами повышенной гибкости, служащий для соединения с подвижными устройствами;**
- Б) кабельное изделие, содержащее одну или несколько скрученных проволок или одну или более изолированных жил, поверх которых в зависимости от условий прокладки и эксплуатации может иметься легкая неметаллическая оболочка, обмотка и (или) оплетка из волокнистых материалов или проволоки, и не предназначенное, как правило, для прокладки в земле;
- В) электротехническое изделие, предназначенное для передачи по нему электрической энергии, электрических сигналов информации или служащее для изготовления обмоток электрических устройств, отличающееся гибкостью;

145. Молниеотводы конструктивно разделяются на:

- А) стержневые, тросовые;
- Б) сетчатые;
- В) тросовые, сетчатые, стержневые;**

146. Защита от статического электричества:

- А) антистатическая одежда и обувь;
- Б) токопроводящие полы и площадки;
- В) антистатическая одежда и обувь, заземленные токопроводящая обивка стульев и электропроводные браслеты, токопроводящие полы и площадки;**

147. Как изменяется электрическая проводимость проводника с увеличением его площади поперечного сечения?

- А) возрастает;**
- Б) уменьшается;
- В) не изменяется;
- Г) изменяется обратно пропорционально площади поперечного сечения.

148. Влажные помещения характеризуются следующими признаками:

- А) парами или конденсирующейся влагой, выделяющейся временно и в небольших количествах;
- Б) относительной влажностью воздуха (60—75 %);**

В) относительной влажностью воздуха (60—75 %) и парами или конденсирующейся влагой, выделяющейся временно и в небольших количествах;

149. Взрывозащищенное оборудование—это:

А) электрооборудование, в котором предусмотрены конструктивные меры по устранению или затруднению возможности воспламенения окружающей его взрывоопасной среды вследствие эксплуатации этого электрооборудования;

Б) специальные меры, предусмотренные в электрооборудовании с целью предотвращения воспламенения окружающей взрывоопасной газовой среды; совокупность средств взрывозащиты электрооборудования, установленная нормативными документами;

В) степень взрывозащиты электрооборудования при установленных нормативными документами условиях;

150. Электрический провод—это:

А) кабельное изделие, содержащее одну или несколько скрученных проволок или одну или более изолированных жил, поверх которых в зависимости от условий прокладки и эксплуатации может иметься легкая неметаллическая оболочка, обмотка и (или) оплетка из волокнистых материалов или проволоки, и не предназначенное, как правило, для прокладки в земле

Б) способность проходки в условиях стандартных испытаний в течение определенного времени выполнять свою функцию до наступления одного из предельных состояний

В) провод с изолированными жилами повышенной гибкости, служащий для соединения с подвижными устройствами;

151. Защита от статического электричества:

А) мероприятия, направленные на быструю без разрядную релаксацию зарядов;

Б) автоматизация и механизация производственных процессов, т.е. без участия человека;

В) исключить образование статического электричества или снизить его до безопасного уровня;

152. Защитное заземление применяется для защиты электроустановок (металлических частей)...

А) не находящихся под напряжением;

Б) находящихся под напряжением;

В) для ответа на вопрос не хватает данных;

153. Сухими считают помещения, в которых относительная влажность не превышает:

А) 60 %;

Б) 55 %;

В) 70 %;

154. Электрооборудование повышенной надежности против взрыва—это:

А) электрооборудование, в котором предусмотрены конструктивные меры по устранению или затруднению возможности воспламенения окружающей его взрывоопасной среды вследствие эксплуатации этого электрооборудования;

Б) электрооборудование, выбор которого осуществляется для определенных условий эксплуатации, кроме повреждений средств взрывозащиты;

В) взрывозащищенное электрооборудование, в котором взрывозащита обеспечивается только в признанном нормальном режиме его работы. Знак уровня - "2Ex" или "РПEx" для рудничного оборудования;

155. Электрический кабель-это:

А) кабельное изделие, содержащее одну или более изолированных жил (проводников), заключенных в металлическую или неметаллическую оболочку, поверх которой в зависимости от условий прокладки и эксплуатации может иметься соответствующий защитный покров, в который может входить броня, и пригодное, в частности, для прокладки в земле и под водой;

Б) электротехническое изделие, предназначенное для передачи по нему электрической энергии, электрических сигналов информации или служащее для изготовления обмоток электрических устройств, отличающееся гибкостью;

В) провод с изолированными жилами повышенной гибкости, служащий для соединения с подвижными устройствами;

156. Выбор электротехнического оборудования осуществляется на основе:

А) исходных данных о примыкающих электрических сетях, особых условиях окружающей среды;

Б) исходных данных о примыкающих электрических сетях, особых условиях окружающей среды, данных по росту нагрузок, передаваемой мощности, развитию электрических сетей на расчетный период и учета перспективы развития ПС на последующий период

В) данных по росту нагрузок, передаваемой мощности;

157. Какой аппарат предназначен для коммутации электрических цепей при номинальных токах?

А) выключатель;

Б) автоматический выключатель;

В) плавкий предохранитель;

Г) разрядник.

158. Электрооборудование общего назначения-это:

А) электрическое оборудование, изготовленное без учета каких-либо требований к особенностям эксплуатации его в определённых условиях

Б) электрическое оборудование специального назначения, выполненное в соответствии требованиями, определяемыми определёнными условиями эксплуатации, приспособленное и предназначенное для применения только с одним определённым объектом

В) электрическое оборудование, предназначенное для эксплуатации вне помещений, сооружений – или внутри ограждений, находящихся непосредственно на открытом пространстве

159. Кабельное изделие-это:

А) изделие, содержащее одну или более изолированных жил (проводников), заключенных в металлическую или неметаллическую оболочку, поверх которой в зависимости от условий прокладки и эксплуатации может иметься соответствующий защитный покров, в который может входить броня, и пригодное, в частности, для прокладки в земле и под водой

Б) электротехническое изделие, предназначенное для передачи по нему электрической энергии, электрических сигналов информации или служащее для изготовления обмоток электрических устройств, отличающееся гибкостью

В) изделие, содержащее одну или несколько скрученных проволок или одну или более изолированных жил, поверх которых в зависимости от условий прокладки и эксплуатации может иметься легкая неметаллическая оболочка, обмотка и (или) оплетка из волокнистых материалов или проволоки, и не предназначенное, как правило, для прокладки в земле

160. Для выбора электрооборудования, соответствующего классу взрывоопасной зоны, необходима следующая информация:

А) класс взрывоопасной зоны;

Б) категория взрывоопасной смеси; сведения о внешних воздействиях и температуре окружающей среды;

В) класс взрывоопасной зоны; группа взрывоопасной смеси или температура ее самовоспламенения; где это необходимо, категория взрывоопасной смеси; сведения о внешних воздействиях и температуре окружающей среды;

Пожарная безопасность объектов и населенных пунктов

161. Правила поведения людей, порядок организации производства и (или) содержания помещений (территорий), обеспечивающие предупреждение нарушений требований безопасности и тушение пожаров, это:

1. внутренний распорядок;
2. правила производственной безопасности;
3. *противопожарный режим;*
4. правила пожарной безопасности.

162. Состояние защищенности личности, имущества, общества и государства от пожаров, это:

1. противопожарная защищенность;
2. *пожарная безопасность;*
3. безопасное состояние;
4. защищенное состояние.

163. Совокупность превентивных мер, направленных на исключение возможности возникновения пожаров и ограничение их последствий, это:

1. *профилактика пожаров;*
2. предупредительные действия;
3. противопожарные мероприятия;
4. надзорная деятельность.

164. Действия по обеспечению пожарной безопасности, в том числе по выполнению требований пожарной безопасности, это:

1. экстренные меры;
2. обеспечительные меры;
3. действенные меры;
4. *меры пожарной безопасности.*

165. Специальные условия социального и (или) технического характера, установленные в целях обеспечения пожарной безопасности законодательством Российской Федерации, нормативными документами или уполномоченным государственным органом, это:

1. нормативные требования;
2. требования государственных органов;
3. *требования пожарной безопасности;*
4. законодательные требования.

166. Реализация принятых в установленном порядке норм и правил по предотвращению пожаров, спасению людей и имущества от пожаров, это:

1. противопожарные нормы;
2. *первичные меры пожарной безопасности;*
3. противопожарные мероприятия;
4. противопожарный режим.

167. Определяет общие правовые, экономические и социальные основы обеспечения пожарной безопасности в Российской Федерации, регулирует в этой области отношения между органами государственной власти, органами местного самоуправления, учреждениями, организациями, крестьянскими (фермерскими) хозяйствами, иными юридическими лицами независимо от их организационно - правовых форм и форм собственности (далее - организации), а также между общественными объединениями, должностными лицами, гражданами Российской Федерации, иностранными гражданами, лицами без гражданства:

1. *Федеральный закон от 21 декабря 1994 года N 69-ФЗ;*
2. Федеральный закон от 27 декабря 2002 г. N 184-ФЗ;
3. Федеральный закон от 30 декабря 2009 г. N 384-ФЗ;
4. Федеральный закон от 22 июля 2008 г. N 123-ФЗ.

168. Состояние веществ и материалов, характеризующее возможность возникновения горения или взрыва веществ и материалов, это:

1. пожарно-технические свойства веществ и материалов;
2. *пожарная опасность веществ и материалов;*
3. пожарные свойства веществ и материалов;
4. пожарная безопасность веществ и материалов.

169. Комплекс организационных мероприятий и технических средств, исключающих возможность возникновения пожара на объекте защиты;

1. пожарно-профилактическая система;
2. комплексно-профилактическая система;
3. *система предотвращения пожара;*
4. организационно-техническая система.

170. Зона, в которой люди защищены от воздействия опасных факторов пожара или в которой опасные факторы пожара отсутствуют либо не превышают предельно допустимых значений, это:

1. защитная зона;
2. защищенная зона;
3. зона укрытия при пожаре;
4. *безопасная зона.*

171. Состояние объекта защиты, характеризующее возможность возникновения и развития пожара, а также воздействия на людей и имущество опасных факторов пожара, это:

1. противопожарное состояние объекта защиты;
2. пожарная безопасность объекта защиты;
3. *пожарная опасность объекта защиты;*
4. нет правильного ответа.

172. Строительная конструкция с нормированными пределом огнестойкости и классом конструктивной пожарной опасности конструкции, объемный элемент здания или иное инженерное решение, предназначенные для предотвращения распространения пожара из одной части здания, сооружения в другую или между зданиями, сооружениями, зелеными насаждениями, это:

1. противопожарное препятствие;
2. *противопожарная преграда;*
3. противопожарный барьер;
4. противопожарное ограждение.

173. Комплекс организационных мероприятий, объемно-планировочных решений, инженерных систем и технических средств, направленных на предотвращение или ограничение опасности задымления зданий и сооружений при пожаре, а также воздействия опасных факторов пожара на людей и материальные ценности, это:

1. *система противодымной защиты;*
2. система защиты от дыма и опасных факторов;
3. система защиты от опасных факторов и дыма;
4. система противодымной безопасности.

174. Комплекс организационных мероприятий и технических средств, направленных на защиту людей и имущества от воздействия опасных факторов пожара и (или) ограничение последствий воздействия опасных факторов пожара на объект защиты (продукцию), это:

1. система противодымной безопасности;
2. *система противопожарной защиты;*
3. система противопожарной безопасности;
4. система предотвращения пожара.

175. Комплекс организационных мероприятий и технических средств, исключающих возможность возникновения пожара на объекте защиты, это:

1. организационно-техническая система;
2. система противодымной защиты;
3. *система предотвращения пожара;*
4. система противопожарной защиты.

176. Выход, ведущий на путь эвакуации, непосредственно наружу или в безопасную зону, это:

1. наружный выход;
2. запасный выход;
3. основной выход;
4. *эвакуационный выход.*

177. Помещение (залы и фойе театров, кинотеатров, залы заседаний, совещаний, лекционные аудитории, рестораны, вестибюли, кассовые залы, производственные и

др.) площадью 50 м² и более с постоянным или временным пребыванием людей (кроме аварийных ситуаций) числом более одного человека на 1 м² площади помещения.

1. помещение со стесненным наличием людей;
2. помещение со скоплением людей;
3. *помещение с массовым пребыванием людей;*
4. правильного ответа нет.

178. Процесс организованного самостоятельного движения людей непосредственно наружу или в безопасную зону из помещений, в которых имеется возможность воздействия на людей опасных факторов пожара, это:

1. самоспасение;
2. *эвакуация;*
3. спасение;
4. нет правильного ответа.

179. Утолщение стенки печи или дымового канала (трубы) в месте соприкосновения ее с конструкцией здания, выполненной из горючего материала, это:

1. *разделка;*
2. нарост;
3. выпор;
4. наплыв.

180. Путь движения и (или) перемещения людей, ведущий непосредственно наружу или в безопасную зону, удовлетворяющий требованиям безопасной эвакуации людей при пожаре, это:

1. путь безопасности;
2. *эвакуационный путь;*
3. путь экстренного движения;
4. нет правильного ответа.

181. Пространство между наружной поверхностью печи или дымового канала (трубы) и защищенной или не защищенной от возгорания стеной или перегородкой из горючих или трудногорючих материалов, это:

1. разноска;
2. вынос;
3. *отступка;*
4. нет правильного ответа.

182. Клапан противопожарный нормально закрытый, имеющий предельное состояние по огнестойкости, характеризующееся только потерей плотности, и подлежащий установке непосредственно в проемах дымовых вытяжных шахт в защищаемых коридорах, это:

1. клапан пожарный;
2. клапан нормальный;
3. клапан вытяжной;
4. *клапан дымовой.*

183. Максимальная температура поверхности печей (кроме чугунного настила, дверок и других печных приборов), в помещениях детских дошкольных и амбулаторно-поликлинических учреждений не должна превышать:

1. 60°C;

2. 80°C;
3. 90 °C;
4. 120°C;

184. Расстояние между верхом металлической печи с теплоизолированным перекрытием и защищенным потолком следует принимать:

1. 500 мм;
2. 800 мм;
3. 900 мм;
4. 1000мм.

185. Расстояние между верхом металлической печи с нетеплоизолированным перекрытием и незащищенным потолком следует принимать:

1. 1200 мм;
2. 1000 мм;
3. 900 мм;
4. 800 мм.

186. Вынужденное перемещение людей наружу при воздействии на них опасных факторов пожара или при возникновении непосредственной угрозы этого воздействия, которое осуществляется самостоятельно, с помощью пожарных подразделений или специально обученного персонала, в том числе с использованием спасательных средств, через эвакуационные и аварийные выходы, это:

1. эвакуация;
2. спасение;
3. экстренная эвакуация;
4. нет правильного ответа.

187. Высота эвакуационных выходов в свету, за исключением специально оговоренных случаев, должна быть не менее:

1. 2,2 м;
2. 2,1 м;
3. 2 м;
4. 1,9 м.

188. Ширина эвакуационных выходов, за исключением специально оговоренных случаев, должна быть не менее:

1. 0,6 м;
2. 0,7 м;
3. 0,8 м;
4. 0,9 м.

189. Уклон лестниц на путях эвакуации должен быть, как правило, не более;

1. 1:1;
2. 1,5:1;
3. 2:1;
4. 6:1.

190. Ширина ступени (проступи) лестниц на путях эвакуации должен быть, как правило, не менее:

1. 18 см;
2. 25 см;

3. 28 см;
4. 30 см.

191. Высота ступени (подступка) лестниц на путях эвакуации должен быть, как правило, не более:

1. 12 см;
2. 20 см;
3. 22 см;
4. 25 см.

192. Выходы, не отвечающие требованиям, предъявляемым к эвакуационным выходам, не учитывающиеся при эвакуации в случае пожара, предусматриваются для повышения безопасности людей при пожаре и могут рассматриваться как:

1. безопасные;
2. дополнительные;
3. запасные;
4. аварийные.

193. Правила противопожарного режима в Российской Федерации утверждены:

1. постановлением Правительства РФ от 25 апреля 2012 года № 390;
2. постановлением Правительства РФ от 1 апреля 2009 года № 72;
3. постановлением Правительства РФ от 22 апреля 2011 года № 313;
4. постановлением Правительства РФ от 25 апреля 2014 года № 90.

194. С целью определения возможных сценариев возникновения аварийной ситуации и ее развития, определения готовности организации к локализации и ликвидации аварийных ситуаций на опасном производственном объекте, планирования действий производственного персонала и аварийно-спасательных служб (формирований) по локализации и ликвидации аварийных ситуаций на соответствующих стадиях их развития. разработки мероприятий, направленных на повышение противоаварийной защиты и снижение масштабов последствий аварий на объекте разрабатывается:

1. план пожаротушения объекта;
2. план ликвидации аварийных ситуаций;
3. план эвакуации персонала и материальных ценностей;
4. план противопожарных и противоаварийных мероприятий.

195. Нормативно-правовым документом, объектом технического регулирования которого являются здания и сооружения любого назначения (в том числе входящие в их состав сети инженерно-технического обеспечения и системы инженерно-технического обеспечения), а также связанные со зданиями и с сооружениями процессы проектирования (включая изыскания), строительства, монтажа, наладки, эксплуатации и утилизации сноса), это:

1. Федеральный закон от 22 июля 2008 г. N 123-ФЗ "Технический регламент о требованиях пожарной безопасности";
2. Федеральный закон от 27 декабря 2002 г. N 184-ФЗ "О техническом регулировании";
3. Федеральный закон от 30 декабря 2009 г. N 384 "Технический регламент о безопасности зданий и сооружений";
4. Федеральный закон от 29 декабря 2004 г. N 190-ФЗ «Градостроительный кодекс Российской Федерации».

196. Процесс искусственного обогрева помещений с целью возмещения в них тепловых потерь и поддержания температуры воздуха, отвечающей условиям теплового комфорта для людей или требованиям технологического процесса, это:

1. обогрев;
2. нагревание;
3. теплокомпенсация;
4. *отопление.*

197. Комплекс технических устройств, обеспечивающих заданный тепловой режим, называется:

1. теплогенератор;
2. теплокомплекс;
3. *система отопления;*
4. тепловая система.

198. В жилых зданиях высотой 10 этажей и более при общей площади квартир на этаже менее 500 м² следует предусматривать выход на одну лестничную клетку типа:

1. *Н1;*
2. НЗ;
3. Л1;
4. Л2.

199. В жилых зданиях коридорного типа высотой 10 этажей и более при общей площади квартир на этаже 500 м² и более следует предусматривать не менее

1. 2-х незадымляемых лестничных клеток 2 –го типа;
2. *2-х незадымляемых лестничных клеток, не менее 50 % из них должны быть 1 –го типа, остальные лестничные клетки допускается проектировать незадымляемыми 2 –го типа;*
3. 2-х незадымляемых лестничных клеток 3 –го типа;
4. 1-ой незадымляемой лестничной клетки 1 –го типа остальные лестничные клетки допускается проектировать Л1,Л2.

200. Мусоросборные камеры должны иметь самостоятельный выход наружу и выделяться противопожарными перегородками и перекрытием с нулевым пределом распространением огня и пределом огнестойкости не менее:

1. 30 мин.;
2. 45 мин.;
3. *60 мин.;*
4. 90 мин.

201. В многоквартирных жилых домах, при отсутствии централизованного газоснабжения, для снабжения газом кухонных плит допускается применение газобаллонных установок, размещаемых вне дома. Внутри дома допускается установка баллона вместимостью не более:

1. 5 л;
2. 10 л;
3. 40 л;
4. *50 л.*

202. При устройстве лестничной клетки в трехэтажных домах в ее объеме допускается размещать входной вестибюль и поэтажные холлы. Конструкции стен и перекрытий таких лестничных клеток, включающих вестибюли и холлы, должны

иметь класс конструктивной пожарной опасности не ниже К1 и предел огнестойкости не ниже:

1. REI 15;
2. REI 30;
3. REI 45;
4. REI 60.

203. В здании высотой три этажа и более выходы наружу из подвальных, цокольных этажей и технического подполья не должны сообщаться с лестничными клетками жилой части здания и должны располагаться не реже чем через:

1. 30 м;
2. 50 м;
3. 75 м;
4. **100 м.**

204. Один из лифтов должен обеспечивать транспортирование пожарных подразделений и соответствовать требованиям ГОСТ Р 53296 в жилых зданиях (в секционных - в каждой секции) высотой более:

1. 28 м;
2. 30 м;
3. 36 м;
4. 50 м.

205. Установка газового оборудования в кухнях дошкольных и общеобразовательных учреждений, во встроенных в медицинские стационары пищеблоках, буфетах и кафе театров и кинотеатров:

1. допускается при высоте здания не более 28 м;
2. допускается при высоте здания не более 3-х этажей;
3. допускается при высоте здания не более 2-х этажей;
4. *не допускается.*

206. В зданиях театров ширина эвакуационных выходов из помещений и зданий при числе эвакуирующихся более 50 чел должна быть:

1. не менее 0,9 м;
2. не менее 1м;
3. *не менее 1,2 м;*
4. не менее 1,5 м.

207. Глубина кресел, стульев и скамей в зрительном зале должна обеспечивать ширину проходов между рядами не менее:

1. 0,35 м;
2. 0,4 м;
3. *0,45 м;*
4. не нормируется.

208. Проем строительного портала сцен клубов и театров должен быть защищен противопожарным занавесом при вместимости зала:

1. 800 мест и более;
2. 1000 мест и более;
3. 1200 мест и более;
4. 1500 мест и более.

209. Теплоизоляция занавеса должна быть из материалов группы НГ, не выделяющих токсичных продуктов разложения. Предел огнестойкости противопожарного занавеса должен быть не менее:

1. EI 45;
2. REI 45;
3. REI 60;
4. **EI 60.**

210. Архивохранилища рентгеновской пленки лечебного учреждения емкостью более 300 кг должны располагаться в отдельно стоящих зданиях, при этом расстояние до соседних зданий должно быть не менее:

1. 6 м;
2. 12 м;
3. **15 м;**
4. 20 м.

Пожарная безопасность объектов и населенных пунктов в технологических процессах. Пожарная автоматика

211. Система автоматической пожарной сигнализации предназначена для: а)

- автоматического тушения пожара
б) обнаружения пожара, извещение о пожаре
в) сигнализации о пожаре и проникновении на объект

212. Какие процессы называются технологическими

- а) промышленные процессы переработки природных материалов в средства производства и предметы потребления**
б) промышленные процессы переработки в) процесс общественного производства

213. Устройство для формирования сигнала о пожаре называется: а) звуковой оповещатель

- б) пожарный оповещатель**
в) пожарный извещатель

214. Что понимают под термином технологическое оборудование? а) технологические машины и аппараты

- б) промышленное оборудование
в) машины и аппараты, которые объединены коммуникациями в технологическую схему производства

215. Аэрозольные продукты термического разложения обнаруживают пожарные извещатели:

- а) тепловые
б) дымовые
в) газовые

216. Как классифицируют оборудование в соответствии с физико-химической сущностью протекающего в аппарате или машине технологического процесса а) тепловое, массообменное и химическое.

- б) механическое, гидромеханическое
в) механическое, гидромеханическое, тепловое, массообменное и химическое.

217. Шлейф пожарной сигнализации- это:

а) линии, прокладываемые от пожарных извещателей до приемного прибора б) линии, прокладываемые от распределительной коробки до приемного прибора в) трос, на котором подвешены пожарные извещатели

218. Какие факторы определяют выбор материалов для изготовления технологического оборудования

а) факторы, зависящие от рабочих условий эксплуатации и факторы, непосредственно характеризующие свойства конструкционного материала. б) факторы, зависящие от рабочих условий эксплуатации

в) факторы, непосредственно характеризующие свойства конструкционного материала.

219. Выберите вид пожарного извещателя для помещения с вычислительной техникой, АТС:

а) дымовой б) пламени в) тепловой

220. Как классифицируется технологическое оборудование по организации подвода сырья и отвода продуктов

а) непрерывно или полунепрерывно действующее

б) периодически, непрерывно или полунепрерывно действующее

в) периодически действующее

221. Одним шлейфом пожарной сигнализации допускается оборудовать зону контроля, включающую помещения на разных этажах при суммарной площади помещений:

а) 300 м² и менее б) 300 м² и более в) 400 м²

222. Как классифицируется технологическое оборудование по расположению относительно горизонтальной плоскости:

а) горизонтальные, вертикальные или наклонные аппараты

б) вертикальные или наклонные аппараты

в) горизонтальные и вертикальные аппараты

223. Приемные станции пожарной сигнализации предназначены для: а) приема сигнала от оповещателей

б) приема посетителей по вопросам монтажа пожарной сигнализации

в) приема сигнала от извещателей и при необходимости включения автоматических установок пожаротушения

224. Факторы, зависящие от рабочих условий эксплуатации: а) теплоемкость, теплопроводность

б) масса, объем, температура

в) температура, давление и свойства среды

225. Установка пожаротушения предназначена для тушения пожара за счет выпуска огнетушащих веществ и представляет собой:

а) совокупность стационарных технических средств

б) совокупность переносных и стационарных технических средств в) совокупность передвижных и стационарных технических средств

226. Факторы, характеризующие свойства конструкционных материалов

а) физико-механические и технологические свойства материалов

б) теплоемкость, теплопроводность в) масса, объем, температура

227. Система охранно-пожарной сигнализации предназначена для:

а) обнаружения пожара и проникновения на объект б) обнаружения пожара и извещение о нем охранников в) тушение пожара силами охраны объекта

228. Что понимают под термином аппараты?

а) устройства, для перемещения веществ и материалов или для проведения технологических процессов, связанных с механическим воздействием на вещества и материалы.

б) устройства для проведения технологических процессов, не связанных с механическим воздействием на вещества и материалы.

в) устройства для проведения технологических процессов,

229. По какому из ниже перечисленных параметров мы можем судить о развитии пожара?

а) радиационное излучение

б) рост влажности воздуха в помещении

в) газообразные продукты термического разложения

230. Что понимают под термином машины?

а) устройства для проведения технологических процессов, не связанных с механическим воздействием на вещества и материалы.

б) устройства для проведения технологических процессов,

в) устройства, для перемещения веществ и материалов или для проведения технологических процессов, связанных с механическим воздействием на вещества и материалы.

231. Пожарный извещатель – это устройство для:

а) формирование сигнала о пожаре

б) массового оповещения людей о пожаре в) выдачи

звуковых неречевых сигналов

232. Основные требования предъявляемые к аппаратам и машинам: а) механическая прочность, герметичность, устойчивость, надежность.

б) механическая прочность, герметичность, устойчивость, надежность и безопасность в эксплуатации, долговечность, стабильность.

в) надежность и безопасность в эксплуатации, долговечность, стабильность.

233. Пожарный извещатель приводится в действие: а) дистанционно

б) автоматически или вручную

в) голосовой командой

234. Технологическое оборудование подвергается техническому освидетельствованию
а) до пуска в работу, после изготовления и периодически в процессе эксплуатации
б) до пуска в работу, после изготовления в) периодически в процессе эксплуатации
235. Очередность оповещения в детских садах:
а) сначала обслуживающий персонал, а затем все остальные б) всех одновременно
в) только служебный персонал
236. Что такое процесс производства?
а) совокупность всех стадий и операций, которое проходит сырье до получения из него продукта.
б) процесс изготовления продуктов
в) стадии процессов изготовления сырья
237. Одним шлейфом пожарной сигнализации допускается оборудовать четыре помещения, расположенных на разных этажах, если их площадь:
а) 250 м²
б) 350 м²
в) 400 м²
238. Что такое сырье? а) природные материалы
б) природные вещества и материалы, используемые в производственном процессе
в) природные ископаемые
239. При креплении точечных пожарных извещателей на тросах их следует размещать от перекрытия на расстояние:
а) не менее 0,3м б) менее 0,1м
в) 0,1-0,3м
240. Виды сырья?
а) животного и растительного происхождения
б) минерального и растительного происхождения
в) минерального, животного и растительного происхождения
241. Приемные станции пожарной сигнализации позволяют: а) принимать сигнал от извещателей и тушить пожар
б) проверять работоспособность шлейфов пожарной сигнализации
в) обнаруживать проникновение посторонних лиц в зону защиты системой пожарной сигнализации
242. Что такое производительность установки?
а) количество фактически выработанного продукта в единицу времени
б) время работы установки в) долговечность установки

243. Водозаполненная установка водяного тушения – это установка, в которой:

- а) подводящий и питательный трубопроводы заполнены водой, а распределительный - воздухом
- б) подводящий трубопровод заполнен водой, а питательный и распределительный заполнены воздухом
- в) подводящий, питательный и распределительный трубопроводы заполнены водой**

244. Что такое интенсивность работы аппарата? а) время работы аппарата

- б) качество производительности
- в) отношение производительности к одной из основных характеристик аппарата.**

245. По контролируемому признаку пожара извещатели: а) точечные, многоточечные, линейные.

- б) тепловые, дымовые, пламени, газовые, ручные, комбинированные.**
- в) максимальные, дифференциальные, максимально- дифференциальные

246. Основные факторы, влияющие на скорость процесса, выход и качество продукции, называются:

- а) технологическим качеством
- б) технологическими параметрами**
- в) технологией производства

247. Ручной пожарный извещатель – это: а) пожарный извещатель, носимый в руках

- б) пожарный извещатель с ручным способом приведения в действие**
- в) пожарный извещатель, настраиваемый на температуру срабатывания вручную

248. Единством места проведения различных стадий характеризуется:

- а) периодический процесс**
- б) постоянный процесс в) непрерывный процесс

249. Дренчерная установка пожаротушения - это установка водяного тушения, оборудованная:

- а) нормально открытыми дренчерными оросителями**
- б) нормально закрытыми дренчерными оросителями в) нормально закрытыми дренчерными генераторами

250. Единством времени проведения всех стадий характеризуется: а) периодический процесс

- б) постоянный процесс
- в) непрерывный процесс**

251. Воздушная установка – это установка водяного тушения в которой:

- а) подводящий, питательный и распределительный трубопроводы заполняются водой **б) подводящий трубопровод заполнен водой, а питательный и распределительный – воздухом**
- в) подводящий и питательный трубопроводы заполнены водой, а распределительный – воздухом

252. Тепловые технологические процессы

а) связаны с передачей тепла от одной среды к другой

б) связаны с обработкой и перемещением твердых кусков и зернистых материалов

в) связаны с обработкой неоднородных систем, состоящих из двух и более количества фаз.

253. Для обнаружения пожара и проникновения на объект служит: а) система автоматической пожарной сигнализации

б) система автоматического пожаротушения

в) система охранно-пожарной сигнализации

254. Для чего применяют катализаторы?

а) для увеличения производительности оборудования, улучшения качества получаемых продуктов

б) для увеличения производительности оборудования, улучшения качества получаемых продуктов

в) для увеличения производительности оборудования, улучшения качества получаемых продуктов

255. 45. В случае пожара извещатель не срабатывает: а) автоматически

б) дистанционно

в) вручную

256. Механические технологические процессы

а) связаны с передачей тепла от одной среды к другой

б) связаны с обработкой и перемещением твердых кусков и зернистых материалов

в) связаны с обработкой неоднородных систем, состоящих из двух и более количества фаз.

257. Конвективное тепло от очага пожара обнаруживают пожарные извещатели:

а) тепловые дифференциальные

б) пламени

в) ионизационные

258. Химические технологические процессы

а) связаны с передачей тепла от одной среды к другой

б) связаны химическими превращениями участвующих в производстве веществ с получением новых соединений

в) связаны с обработкой неоднородных систем, состоящих из двух и более количества фаз.

259. Выберите вид пожарного извещателя для пространства за подвесными потолками:

а) тепловой **б) дымовой** в)

пламени

260. Массообменные технологические процессы

а) связаны с передачей тепла от одной среды к другой

б) связаны с переходом вещества из одной фазы в другую за счет диффузии

в) связаны с обработкой неоднородных систем, состоящих из двух и более количества фаз.

261. На этаже расположены 12 изолированных помещений общей площадью 600 м². Допускается ли извещатели включать в один шлейф, если помещения имеют выход в общий коридор?

а) «Нет»

б) «Да» - при наличии световой сигнализации о срабатывании извещателей над входом в общий коридор

в) «Да» - при наличии световой сигнализации о срабатывании извещателей над входом в каждое помещение

262. Какие смеси называются дисперсными? **а) смеси,**

состоящие как минимум из двух фаз б) смеси, состоящие из одной фазы

в) смеси, состоящие из смеси газов

263. Приемная станция пожарной сигнализации не позволяет: а) принимать сигнал от извещателей

б) контролировать состояние шлейфов пожарной сигнализации

в) производить тушение пожара

264. Для каких целей производят перемешивание жидкостей? а) с целью получения смеси

б) с целью получения эмульсий, суспензий и растворов

в) с целью получения продукции

265. Ручная установка пожаротушения - это установка: а) переносимая

вручную в помещение с очагом пожара **б) с ручным способом приведения в действие**

в) с ручным способом подачи огнетушащего вещества в очаг пожара

266. Трубопроводы предназначены для:

а) транспортирования жидких веществ и материалов

б) транспортирования жидких, газообразных и сыпучих веществ и материалов и представляют собой системы, собранные из труб обычно круглого сечения.

в) выведения продуктов сгорания

267. Для обнаружения пожара и извещения о нем служит:

а) система автоматической пожарной сигнализации

б) система автоматического пожаротушения в) система охранной сигнализации

268. Для автоматического выпуска из аппарата избыточного количества среды при повышении давления используют:

а) предохранительные клапаны

б) запорную арматуру в) задвижки

269. Устройство для массового оповещения людей о пожаре – это: а) ретранслятор

б) пожарный извещатель

в) пожарный оповещатель

270. Теплообменники это

а) аппараты, используемые для осуществления теплообмена между двумя теплоносителями

б) аппараты для обогрева помещений в) аппараты для кипячения жидкостей

271. Водовоздушная установка – это установка водяного тушения, в которой:

а) подводящий трубопровод заполнен водой, а питательный и распределительный – воздухом

б) подводящий трубопровод заполнен водой, а питательный и распределительный в зависимости от времени года заполняются водой или воздухом

в) подводящий и питательный трубопроводы заполнены водой, а распределительный в зависимости от времени года заполняется водой или воздухом

272. Какие процессы называются диффузионными

а) процессы, которые сопровождаются переносом массы веществ за счет конвекции б) процессы, которые сопровождаются переносом массы веществ за счет лучистого теплообмена

в) процессы, которые сопровождаются переносом массы веществ за счет диффузии

273. На выделяющийся при пожаре дым реагируют пожарные извещатели:

а) дымовые б) тепловые в)

газовые

274. Виды ректификационных колонн

а) насадочные, тарельчатые б) присадочные,

тарельчатые в) тарельчатые, клапанные

275. Оповещатели подключаются к сети: а) через автомат

защиты сети от перегрузок б) без разъемных устройств

в) с помощью сетевого фильтра “Пилот”

276. Адсорбция это

а) процесс поглощения газов, паров или жидкостей поверхностью пористых твердых тел

б) процесс поглощения газа или пара жидким поглотителем в) процесс

выделения вещества из поглотившей его фазы

277. Помещение пожарного поста не должно располагаться: а) на первом

этаже

б) на цокольном этаже

в) в подвальном этаже

278. Абсорбция это

- а) процесс выделения вещества из поглотившей его фазы
- б) процесс поглощения газа или пара жидким поглотителем**
- в) процесс поглощения газов, паров или жидкостей поверхностью пористых твердых тел

279. На этаже расположены 8 изолированных помещений общей площадью 600 м², имеющих выход в общий коридор. Допускается ли извещатели включать в один шлейф, если помещения имеют выход в общий коридор?

- а) не допускается
- б) допускается**
- в) допускается только при наличии световой сигнализации о срабатывании извещателей над входом в каждое помещение

280. Десорбция это

- а) процесс поглощения газа или пара жидким поглотителем
- б) процесс поглощения газов, паров или жидкостей поверхностью пористых твердых тел
- в) процесс выделения вещества из поглотившей его фазы**

281. Спринклерная установка водяного пожаротушения – автоматическая установка тушения, оборудованная:

- а) нормально открытыми спринклерными оросителями
- б) нормально закрытыми спринклерными оросителями**
- в) нормально закрытыми спринклерными генераторами

282. Ректификация это

- а) процесс разделения смесей жидкости на составляющие их компоненты**
- б) процесс разделения газов на составляющие их компоненты
- в) процесс разделения твердых веществ на составляющие их компоненты

283. Определите не свойственную функцию для системы автоматической пожарной сигнализации:

- а) обнаружения пожара б) извещение пожара
- в) автоматическое тушение пожара**

284. Какие аппараты называются промышленными печами

- а) аппараты, в которых за счет сгорания топлива, протекания экзотермических химических реакций или применения электрической энергии выделяется тепло, используемое для тепловой обработки различных веществ.**
- б) процесс разделения газов на составляющие их компоненты
- в) процесс разделения твердых веществ на составляющие их компоненты

285. Какой из перечисленных параметров не характеризует развитие пожара?

- а) радиационное излучение**
- б) рост температуры в) пламя

286. Рекуперация это

- а) процесс улавливания паров летучих отработанных растворителей**
- б) процесс поглощения газа или пара жидким поглотителем

в) процесс поглощения газов, паров или жидкостей поверхностью пористых твердых тел

287. Не относится к устройству для массового оповещения людей о пожаре: а) речевой оповещатель

б) ретранслятор

в) световой оповещатель

288. Что такое химический реактор?

а) процесс поглощения газа или пара жидким поглотителем

б) процесс поглощения газов, паров или жидкостей поверхностью пористых твердых тел

в) это аппараты для проведения химических превращений исходного сырья в целевой продукт определенного качества и в заданном количестве.

289. Не существующий способ электропитания пожарного извещателя:

а) от излучения пламени б) по

отдельному проводу в) по шлейфу

290. Какие аппараты называются промышленными печами? а) аппараты поглощения газа или пара жидким поглотителем

б) аппаратура для осуществления высокотемпературных химических процессов в) аппараты поглощения газов, паров или жидкостей поверхностью пористых твердых тел

МДК 02.02. Правовые основы профессиональной деятельности

291. Каким документом может быть принят технический регламент? А) Приказом

Б) Федеральным законом

В) Распоряжением Г) Инструкцией

292. Каким документом может быть принят «Уголовный кодекс РФ»? А) Приказом

Б) Федеральным законом

В) Распоряжением Г) Инструкцией

293. Каким документом может быть принят «Кодекс административных правонарушений РФ»?

А) Приказом

Б) Федеральным законом

В) Распоряжением Г) Инструкцией

294. Каким документом может быть принят «Трудовой кодекс РФ»? А) Приказом

Б) Федеральным законом

В) Распоряжением Г) Инструкцией

295. Нарушение гражданином требований пожарной безопасности в условиях особого противопожарного режима влечет за собой?

А) Административный штраф

Б) Уголовное преследование

В) Уголовное преследование, административный штраф или дисциплинарное наказание

Г) Дисциплинарное наказание

296. Какой Закон регулирует отношения, возникающие между потребителями и изготовителями, исполнителями, продавцами при продаже товаров (выполнении работ, оказании услуг), устанавливает права потребителей на приобретение товаров (работ, услуг) надлежащего качества и безопасных для жизни и здоровья потребителей, получение информации о товарах (работах, услугах) и об их изготовителях (исполнителях, продавцах), просвещение, государственную и общественную защиту их интересов, а также определяет механизм реализации этих прав?

А) Федеральный закон «О пожарной безопасности»

Б) Уголовно-процессуальный кодекс В) Уголовный кодекс

Г) Федеральный закон «Об образовании»

297. Согласно Кодексу об административных правонарушениях продажа продукции или оказание услуг, подлежащих обязательной сертификации в области пожарной безопасности, без сертификата соответствия влечет?

А) Наложение административного штрафа

Б) Дисциплинарное наказание В) Уголовное наказание

Г) Моральное порицание

298. Нарушение гражданином требований пожарной безопасности в условиях особого противопожарного режима влечет за собой

А) Наложение административного штрафа

Б) Дисциплинарное наказание В) Уголовное наказание

Г) Моральное порицание

299. Согласно Кодексу «Об административных правонарушениях» нарушение гражданами установленных правил пожарной безопасности на железнодорожном транспорте влечет:

А) Наложение административного штрафа

Б) Дисциплинарное наказание В) Уголовное наказание

Г) Моральное порицание

300. К каким мероприятиям по контролю не применяются требования Федерального закона № 294-ФЗ «О защите прав юридических лиц и индивидуальных

предпринимателей при осуществлении государственного контроля (надзора)»? А) К мероприятиям по контролю, проводимым в отношении юридических лиц и индивидуальных предпринимателей по их инициативе

Б) К плановым мероприятиям по контролю, проводимым в отношении юридических лиц и индивидуальных предпринимателей

- В) К мероприятиям по контролю, проводимым в отношении юридических лиц и индивидуальных предпринимателей совместно с другими контролирующими органами
Г) К внеплановым мероприятиям по контролю, проводимым в отношении юридических лиц и индивидуальных предпринимателей совместно с другими контролирующими органами

301. Что такое нормативно-правовые акты?

- А) *Официальные документы, принятые компетентными органами в установленном порядке и содержащие нормы права;*
Б) Основной документ о трудовой деятельности; В) Приказ руководителя организации
Г) Статья в газете

302. На какие 2 большие группы (два вида) делятся нормативно-правовые акты?: А) Цены, платежные поручения;

- Б) *Законы, подзаконные нормативно-правовые акты;*
В) Распоряжения, замечания руководителя Г) Приказы, указания руководителя

303. В личный состав ГПС включаются:

- А) *лица рядового и начальствующего состава ФПС, военнослужащие ФПС, лица не имеющие специальные или воинские звания;*
Б) военнослужащие Российской армии;
В) лица рядового и начальствующего состава иностранной армии Г) иностранные граждане

304. В _____ случае гибели сотрудников и работников ФПС, наступившей при исполнении ими служебных обязанностей:

- А) *выплачивается единовременное пособие*
Б) единовременное пособие не выплачивается
В) выплата единовременного пособия осуществляется по усмотрению руководителя
Г) единовременное пособие выплачивается при определенных обстоятельствах

305. Трудовые договоры могут заключаться на: А) *на неопределенный и на определенный срок* Б) на неопределенный срок и на 10 лет

- В) на неопределенный срок и на 20 лет

306. Возраст, с которого допускается заключение трудового договора:

- А) *с 16 лет*
Б) с 18 лет
В) с 17 лет Г) с 20 лет

307. В течении какого срока работник должен предупредить в письменной форме работодателя при увольнении по собственному желанию?:

- А) *не позднее чем за две недели;*
Б) не позднее чем за 5 дней; В) не позднее чем за месяц Г) не позднее чем за два месяца

308. За совершение дисциплинарного проступка работником работодатель имеет право применить следующие дисциплинарные взыскания:

- А) штраф
- Б) замечание, выговор, увольнение
- В) арест
- Г) предупреждение

309. При досрочном увольнении сотрудников и работников федеральной противопожарной службы со службы в связи с признанием их негодными к службе вследствие увечья либо заболевания, полученных ими при исполнении служебных обязанностей:

- А) выплачивается единовременное пособие
- Б) единовременное пособие не выплачивается
- В) выплата единовременного пособия осуществляется по усмотрению руководителя Г) может выплачиваться единовременное пособие

310. Трудовой договор вступает в силу.

- А) со дня его подписания работником и работодателем
- Б) со следующего дня его подписания работником или работодателем В) через 3 дня со дня его подписания работником и работодателем
- Г) через месяц после подписания работником или работодателем

311. Возраст с которого наступает административная ответственность:

- А) с 16 лет
- Б) с 18 лет
- В) с 17 лет Г) с 20 лет

312. Виды административных наказаний, которые применяет инспектор ГПН при надзорной деятельности:

- А) замечание
- Б) предупреждение, штраф, административное приостановление деятельности
- В) выговор Г) увольнение

313. Куда зачисляются денежные средства административного штрафа за нарушение пожарной безопасности?

- А) в бюджет
- Б) на расчетный счет пожарной охраны В) на расчетный счет инспектора
- Г) на расчетный

314. Кем назначается административное приостановление деятельности и на какой срок?

- А) судьей, на срок до 90 суток
- Б) начальником части
- В) инспектором ГПН, на срок до 90 суток
- Г) начальником отдела ГПН (города, района)

315. В праве ли инспектор ГПН проводить плановую проверку по контролю за

соблюдением обязательных требований ПБ без участия руководителя организации или его уполномоченного представителя:

- А) да
- Б) *нет*
- В) на усмотрение инспектора
- Г) на усмотрение руководителя организации или его уполномоченного представителя

316. Сторонами трудовых отношений являются:

- А) *работник и работодатель*
- Б) безработный В) нарушитель
- Г) алкоголик

317. Работодатель:

- А) *физическое лицо либо юридическое лицо (организация), вступившее в трудовые отношения с работником*
- Б) безработный вступивший в трудовые отношения с работником
- В) физическое лицо которое намеревается вступить в трудовые отношения с работником
- Г) юридическое лицо которое намеревается вступить в трудовые отношения с работником

318. Работник имеет право на:

- А) *заключение, изменение и расторжение трудового договора*
- Б) только на заключение трудового договора В) только на расторжение трудового договора Г) только на изменение трудового договора

319. Работник обязан:

- А) *добросовестно исполнять свои трудовые обязанности, возложенные на него трудовым договором*
- Б) исполнять часть своих трудовых обязанностей В) изредка исполнять свои трудовые обязанности
- Г) исполнять часть своих трудовых обязанностей на усмотрение руководства

320. Работник обязан:

- А) *соблюдать требования по охране труда и обеспечению безопасности труда*
- Б) соблюдать только требования по обеспечению безопасности труда
- В) изредка соблюдать требования по охране труда и обеспечению безопасности труда
- Г) соблюдать требования по охране труда и обеспечению безопасности труда на свое усмотрение

321. Работник имеет право на:

- А) *своевременную и в полном объеме выплату заработной платы в соответствии со своей квалификацией, сложностью труда, количеством и качеством выполненной работы*
- Б) частичную выплату заработной платы
- В) на заработную плату, но своевременность не гарантируется Г) минимальную заработную плату

322. Заключение трудового договора допускается с лицами, достигшими возраста: *А) шестнадцати лет, а согласия одного из родителей (попечителя) и органа опеки и попечительства трудовой договор может быть заключен с учащимся, достигшим возраста четырнадцати лет*
Б) двадцати лет В) тридцати лет
Г) двадцати пяти лет
323. Трудовая книжка установленного образца является:
А) основным документом о трудовой деятельности и трудовом стаже работника
Б) документом об образовании
В) документом о прохождении лечения
Г) документом о повышении квалификации
324. Трудовой договор заключается:
А) в письменной форме
Б) в устной форме
В) в письменной или устной форме Г) на усмотрение работодателя
325. Трудовой договор составляется:
А) в двух экземплярах, каждый из которых подписывается сторонами
Б) в одном экземпляре, который подписывается работодателем В) в одном экземпляре, который подписывается работником Г) в пяти экземплярах, который подписывается работником
326. Прием на работу оформляется:
А) приказом (распоряжением) работодателя, изданным на основании заключенного трудового договора
Б) административным протоколом В) постановлением правительства Г) не требуется оформления
327. Приказ (распоряжение) работодателя о приеме на работу:
А) объявляется работнику под роспись в трехдневный срок со дня фактического начала работы
Б) объявляется через один год со дня начала работы В) после ухода на пенсию
Г) объявляется через полгода со дня начала работы
328. Работодатель обязан отстранить от работы (не допускать к работе) работника: *А) появившегося на работе в состоянии алкогольного, наркотического или иного токсического опьянения*
Б) появившегося после обеда В) который хорошо работает
Г) который не успевает выполнить работу
329. Основанием прекращения трудового договора является: *А) расторжение трудового договора по инициативе работника* Б) хорошая работа работника
В) хорошая заработная плата работника
Г) хорошая заработная плата руководителя организации

330. Работник имеет право расторгнуть трудовой договор, предупредив об этом работодателя в письменной форме:

- А) не позднее, чем за две недели
- Б) не позднее, чем за три месяца
- В) не позднее, чем за полгода
- Г) не позднее, чем за полгода

Задания для оценки сформированности профессиональных компетенций

ПК 2.1 Осуществлять проверки противопожарного состояния промышленных, сельскохозяйственных объектов, зданий и сооружений различного назначения.

ПК 2.2 Разрабатывать мероприятия, обеспечивающие пожарную безопасность зданий, сооружений, технологических установок и производств.

ПК 2.3 Проводить правоприменительную деятельность по пресечению нарушений требований пожарной безопасности при эксплуатации объектов, зданий и сооружений

ПК 2.4 Проводить противопожарную пропаганду и обучать граждан, персонал объектов правилам пожарной безопасности

Защита отчёта смешанного типа

Технология оценивания: сопоставление установленных квалификационных требований с набором документированных *свидетельских показаний, содержащихся в отчёте.*

Основные требования

Требования к структуре и оформлению отчёта:

страницы текста отчета и включенные в него таблицы, графики, схемы, рисунки, диаграммы и т.д. должны соответствовать формату А4 и располагаться на одной стороне листа;

- нумерация страниц документа и приложений, входящих в состав документа, должна быть сквозная;

- размеры полей: левое – 25 мм, правое 15 мм, верхнее и нижнее – 20 мм;

- шрифт Times New Roman, размер – 14, стиль – обычный, цвет шрифта черный;

- выравнивание текста – по ширине, отступ первой строки абзаца -1,25 см, межстрочный интервал – 1,5 (полуторный);

1. Титульный лист (Приложение 3)
2. Аттестационные листы по видам практик
3. Отчёт по учебной и производственной практик А)

Задание

Б) Индивидуальный план прохождения практики В) Дневник отчета

Г) Материалы по выполнению индивидуального задания

Д) Документы достижений: грамоты, свидетельства, дипломы, удостоверения.

Требования к презентации и защите отчёта:

1. Титульный лист презентации
2. Перечень профессиональных компетенций (ПК)
3. Набор документированных свидетельств по освоению каждого ПК

Рассмотрено и одобрено
на заседании педагогического совета
Протокол № _____
От « ____ » _____ 20 ____ г.

УТВЕРЖДАЮ
Директор АНО «ПОО» «ФЭК»
_____ Л.А. Тарасенко

**РАБОЧАЯ ПРОГРАММА
ПРОФЕССИОНАЛЬНОГО МОДУЛЯ
ПМ.03 ОБЕСПЕЧЕНИЕ ПРОТИВОПОЖАРНОГО РЕЖИМА
НА ОБЪЕКТЕ**

по специальности
20.02.04 Пожарная безопасность

Симферополь
2024 г.

Рабочая программа профессионального модуля разработана на основе Федерального государственного образовательного стандарта среднего профессионального образования по специальности 20.02.04 Пожарная безопасность, утвержденного приказом Министерства просвещения РФ от 7 июля 2022 г. № 537, с учетом примерной образовательной программы среднего профессионального образования по специальности 20.02.04 Пожарная безопасность, утвержденной протоколом Федерального учебно-методического объединения в системе среднего профессионального образования по УГПС 20.00.00 от 24.04.2023 № 2, и зарегистрированной в государственном реестре примерных образовательных программ приказом ФГБОУ ДПО ИРПО № П-296 от 28.06.2023 (регистрационный номер – 84).

Организация-разработчик:

Автономная некоммерческая организация «Профессиональная образовательная организация» «Финансово-экономический колледж».

Разработчик(и):

Громова А.Г. - начальник учебной части АНО «ПОО» «ФЭК»

СОГЛАСОВАНО

Начальник учебной части

_____ А.Г. Громова

« ____ » _____ 2024 г.

СОДЕРЖАНИЕ

- 1. ОБЩАЯ ХАРАКТЕРИСТИКА РАБОЧЕЙ ПРОГРАММЫ ПРОФЕССИОНАЛЬНОГО МОДУЛЯ ПМ.03 ОБЕСПЕЧЕНИЕ ПРОТИВОПОЖАРНОГО РЕЖИМА НА ОБЪЕКТЕ**
- 2. СТРУКТУРА И СОДЕРЖАНИЕ ПРОФЕССИОНАЛЬНОГО МОДУЛЯ**
- 3. УСЛОВИЯ РЕАЛИЗАЦИИ ПРОФЕССИОНАЛЬНОГО МОДУЛЯ**
- 4. КОНТРОЛЬ И ОЦЕНКА РЕЗУЛЬТАТОВ ОСВОЕНИЯ ПРОФЕССИОНАЛЬНОГО МОДУЛЯ**

1. ОБЩАЯ ХАРАКТЕРИСТИКА РАБОЧЕЙ ПРОГРАММЫ ПРОФЕССИОНАЛЬНОГО МОДУЛЯ ПМ.03 ОБЕСПЕЧЕНИЕ ПРОТИВОПОЖАРНОГО РЕЖИМА НА ОБЪЕКТЕ

1.1. Цель и планируемые результаты освоения профессионального модуля

В результате изучения профессионального модуля обучающийся должен освоить основной вид деятельности Обеспечение противопожарного режима на объекте и соответствующие ему общие компетенции и профессиональные компетенции:

1.2. Перечень общих компетенций

Код	Наименование общих компетенций
ОК 01.	Выбирать способы решения задач профессиональной деятельности применительно к различным контекстам
ОК 02.	Использовать современные средства поиска, анализа и интерпретации информации, и информационные технологии для выполнения задач профессиональной деятельности
ОК 03.	Планировать и реализовывать собственное профессиональное и личностное развитие, предпринимательскую деятельность в профессиональной сфере, использовать знания по финансовой грамотности в различных жизненных ситуациях
ОК 04.	Эффективно взаимодействовать и работать в коллективе и команде
ОК 05.	Осуществлять устную и письменную коммуникацию на государственном языке Российской Федерации с учетом особенностей социального и культурного контекста
ОК 06.	Проявлять гражданско-патриотическую позицию, демонстрировать осознанное поведение на основе традиционных общечеловеческих ценностей, в том числе с учетом гармонизации межнациональных и межрелигиозных отношений, применять стандарты антикоррупционного поведения
ОК 07.	Содействовать сохранению окружающей среды, ресурсосбережению, применять знания об изменении климата, принципы бережливого производства, эффективно действовать в чрезвычайных ситуациях
ОК 09.	Пользоваться профессиональной документацией на государственном и иностранном языках

1.3. Перечень профессиональных компетенций

Код	Наименование видов деятельности и профессиональных компетенций
ВД 3	Обеспечение противопожарного режима на объекте
ПК 3.1.	Планировать пожарно-профилактические работы на объекте
ПК 3.2.	Организовывать систему обеспечения пожарной безопасности объекта защиты
ПК 3.3.	Осуществлять планирование и проведение проверок объектов защиты
ПК 3.4.	Обеспечивать выполнение противопожарных мероприятий, предусмотренных правилами, нормами и стандартами
ПК 3.5.	Проводить правоприменительную деятельность по пресечению нарушений

	требований пожарной безопасности при эксплуатации объектов, зданий и сооружений
ПК 3.6.	Участвовать в дознании (расследовании) по делам о пожарах
ПК 3.7.	Контролировать содержание в исправном состоянии технических средств и систем автоматической противопожарной защиты, правильность монтажа и обслуживания оборудования
ПК 3.8.	Рассчитывать пути эвакуации, составлять планы эвакуации персонала из зданий и сооружений
ПК 3.9.	Проводить расчеты необходимых расходов воды на наружное и внутреннее пожаротушение
ПК 3.11.	Осуществлять общее руководство по тушению пожара до прибытия пожарных подразделений, организовывать работы по содействию пожарной охране при тушении пожаров
ПК 3.12.	Разрабатывать технические решения по профилактике пожаров

1.4. В результате освоения профессионального модуля обучающийся должен:

Владеть навыками	<p>Применения всех видов профилактических (противопожарных) мероприятий на объекте;</p> <p>Организации пожарной безопасности, соблюдении противопожарного режима;</p> <p>Организации контроля за выполнением требований пожарной безопасности на объекте контроля;</p> <p>Оформления предписаний руководителям подразделений объекта по устранению выявленных нарушений противопожарных норм и правил;</p> <p>Применения процессуального законодательства в дознании дел о пожарах;</p> <p>Проверки содержания в исправном состоянии систем и средств противопожарной защиты, включая первичные средства тушения пожаров;</p> <p>Составления плана эвакуации персонала из зданий и сооружений;</p> <p>Расчета путей эвакуации;</p> <p>Проведения мероприятий по ограничению распространения пожара за пределы очага</p>
Уметь	<p>Применять нормы и требования общепромышленных, отраслевых правил, регламентов, требования локальных нормативных документов по пожарной безопасности;</p> <p>Применять противопожарные требования строительных норм, правил и стандартов;</p> <p>Определять пожарную опасность контролируемых объектов, в т.ч. используемых производственных технологий, особенностей эксплуатации оборудования, применяемого в организации, определять средства пожаротушения, используемые на объекте;</p> <p>Составлять схемы действий персонала организации при пожаре;</p>

Определять причины пожаров и взрывов и их основные поражающие факторы;

Применять организационные основы обеспечения пожарной безопасности в организации;

Руководить действиями работников при пожаре, в том числе организовывать эвакуацию людей, давать указания по аварийной остановке технологического оборудования, отключению вентиляции и электрооборудования, организовывать применение средств пожаротушения и установок пожарной автоматики, организовывать эвакуацию горючих веществ и материальных ценностей, организовывать работы по содействию пожарной охране при тушении пожаров, предоставления пожарной охране при тушении пожаров на территории предприятия необходимых сил и средств;

Проводить обследования и проверки обслуживаемых объектов (зданий, сооружений, помещений и территорий) на соответствие их требованиям пожарной безопасности и по их результатам оформлять необходимые документы;

Проводить анализ и прогноз обстановки по обеспечению пожарной безопасности на обслуживаемой территории;

Осуществлять планирование и контроль реализации планируемых мероприятий, требований нормативных актов в области обеспечения пожарной безопасности;

Обеспечивать проведение противопожарных мероприятий, предусмотренных правилами, нормами и стандартами на строительные работы, технологические процессы и отдельные виды продукции;

Проверять исполнение персоналом организации положений инструкции о мерах пожарной безопасности;

Рассчитывать пути эвакуации, составлять планы эвакуации персонала из зданий и сооружений;

Определять огнестойкость зданий и строительных конструкций;

Осуществлять расчет автоматических систем пожарной сигнализации, необходимых для защиты зданий и сооружений и технологических установок;

Осуществлять расчеты систем противопожарного водоснабжения объектов и зданий;

Применять меры административного воздействия при нарушении требований пожарной безопасности; Принимать меры к устранению нарушений противопожарного режима на охраняемых объектах;

Информировать органы исполнительной власти, руководителей организаций о фактах нарушений мер пожарной безопасности, которые могут привести к пожарам, авариям и катастрофам техногенного характера, а также при проведении оздоровительных, культурных, спортивных и других массовых мероприятий;

Готовить проекты приказов (распоряжений) по вопросам пожарной безопасности по обслуживаемому объекту;

Оформлять необходимые документы для получения заключения о соответствии объектов правилам пожарной

	<p>безопасности;</p> <p>Представлять по требованию должностных лиц Государственной противопожарной службы сведения и документы о состоянии пожарной безопасности в организации, в том числе о пожарной опасности производимой организацией продукции, а также о происшедших на их территориях пожарах и их последствиях;</p> <p>Определять места установки датчиков, извещателей, оповещателей, сигнализаторов, расширителей, изоляторов КЗ, релейных модулей, пультов управления, приборов приемно-контрольных, контрольных панелей систем ОПС, датчиков, релейных модулей, контроллеров, модулей пожаротушения и сигнально-пусковых устройств систем пожаротушения, клапанов, контроллеров, релейных модулей исполнительных устройств инженерной автоматики; осуществлять контроль за эксплуатацией линейных сооружений ОПС, СКУД, СОТ, оповещения, пожаротушения, дымоудаления, инженерной автоматики и оборудования охранного освещения;</p> <p>Осуществлять контроль за эксплуатацией ОПС, СКУД, СОТ, систем оповещения, пожаротушения, дымоудаления, инженерной автоматики и оборудования охранного освещения;</p> <p>Осуществлять контроль за эксплуатацией приборов приемно-контрольных, сигнально-пусковых устройств, контроллеров, мультиплексоров, мониторов;</p> <p>Осуществлять контроль за эксплуатацией датчиков и извещателей системы ОПС, считывателей, контроллеров и исполнительных устройств СКУД, телекамер, кронштейнов, поворотных устройств и приборов охранного освещения СОТ, клапанов, датчиков и модулей пожаротушения, датчиков инженерной автоматики, клапанов и реле дымоудаления;</p> <p>Контролировать порядок обслуживания источников бесперебойного электропитания, резервного электропитания, защиты состояния источников бесперебойного и резервного электропитания</p>
<p>Знать</p>	<p>Порядок разработки инструкции и регламентов с учетом местных условий (порядок проведения временных огневых и других пожароопасных работ; порядок осмотра и закрытия помещений после окончания работы; порядок аварийной остановки технологического оборудования);</p> <p>Порядок оформления необходимых документов для получения заключения о соответствии объектов правилам пожарной безопасности;</p> <p>Порядок разработки мероприятий, направленных на усиление противопожарной защиты и предупреждение пожаров;</p> <p>Принцип проведения пожарно-технического обследования объектов;</p> <p>Порядок руководства действиями работников при пожаре;</p> <p>Законодательство, требования уставов, наставлений и приказов, других государственных и ведомственных нормативных актов, регламентирующих организацию и осуществление государственного пожарного надзора;</p>

основы пожарно-технической экспертизы проектов и методику проведения пожарно-технического обследования объектов;
Основные направления, современные формы и методы работы по осуществлению государственного пожарного надзора и совершенствованию системы обеспечения пожарной безопасности населенных пунктов и организаций;
Принципы и порядок разработки противопожарных и противоаварийных мероприятий;
Порядок организации и проведения проверок соблюдения требований пожарной безопасности на объектах;
Цели, задачи, функции, права, обязанности и ответственность государственных инспекторов по пожарному надзору;
Порядок лицензирования деятельности в области пожарной безопасности и подтверждения соответствия продукции и услуг в области пожарной безопасности;
Методики расчета путей эвакуации персонала организации;
Порядок привлечения юридических лиц, должностных лиц и граждан к административной ответственности за правонарушения в области пожарной безопасности, а также применения других мер пресечения нарушений требований пожарной безопасности;
Порядок организации и осуществления должностными лицами органов государственного пожарного надзора правоприменительной деятельности по делам о пожарах, о нарушениях и пресечению нарушений требований пожарной безопасности;
Права и обязанности должностных лиц органов государственного пожарного надзора при осуществлении правоприменительной деятельности по делам о пожарах и нарушениях требований пожарной безопасности;
Порядок обжалования действий должностных лиц органов государственного пожарного надзора при осуществлении правоприменительной деятельности по делам о пожарах и нарушениях требований пожарной безопасности;
Порядок взаимодействия с органами государственной власти, органами местного самоуправления, юридическими лицами, индивидуальными предпринимателями, другими надзорными и правоохранительными органами по вопросам нарушения состояния пожарной безопасности объектов контроля (надзора);
Формы дознания, обязанности органа дознания (государственного пожарного надзора федеральной противопожарной службы), компетенции органов государственного пожарного надзора как органа дознания, назначение пожарно-технической экспертизы, права, обязанности, компетенцию и ответственность эксперта, версии о причине пожара, порядок осмотра места пожара;
Форма и содержание заключения пожарно-технического эксперта;
Методы исследования параметров развития пожара;
Нормы и правила установки датчиков, извещателей, оповещателей, сигнализаторов, расширителей, изоляторов

	<p>короткого замыкания (далее - КЗ), релейных модулей, пультов управления, приборов приемно-контрольных, контрольных панелей систем охранно-пожарной сигнализации (далее - ОПС);</p> <p>Нормы и правила установки датчиков, релейных модулей, контроллеров, модулей пожаротушения и сигнально-пусковых устройств систем пожаротушения;</p> <p>нормы и правила установки датчиков, клапанов, контроллеров, релейных модулей исполнительных устройств инженерной автоматики;</p> <p>Порядок эксплуатации линейных сооружений ОПС, системы контроля и управления доступом (далее – СКУД), системы охранного телевидения (далее – СОТ), систем оповещения, пожаротушения, дымоудаления, инженерной автоматики и оборудования охранного освещения; порядок обслуживания источников бесперебойного электропитания;</p> <p>Порядок обслуживания источников резервного электропитания; порядок выявления и устранения неисправности источников электропитания;</p> <p>Порядок обслуживания приборов контроля и защиты состояния источников бесперебойного и резервного электропитания;</p> <p>Порядок выполнения работ по замене химических источников электропитания</p>
--	---

1.5. Количество часов, отводимое на освоение профессионального модуля

Всего часов – 858 часов,

в том числе в форме практической подготовки – 210 часов.

Из них на освоение МДК – 372 часа,

в том числе самостоятельная работа – 8 часов;

практики – 288 часов,

в том числе учебная – 144 часа,

производственная – 144 часа,

Промежуточная аттестация – 12 часов.

2. СТРУКТУРА И СОДЕРЖАНИЕ ПРОФЕССИОНАЛЬНОГО МОДУЛЯ

2.1. Структура профессионального модуля

Коды профессиональных и общих компетенций	Наименования разделов профессионального модуля	Всего, час.	В т.ч. в форме практической подготовки	Объем профессионального модуля, ак. час.						
				Обучение по МДК					Практики	
				Всего	В том числе				Учебная	Производственная
					Лабораторных и практических занятий	Курсовых работ (проектов)	Самостоятельная работа	Промежуточная аттестация		
1	2	3	4	5	6	7	8	9	10	11
ПК 3.3, 3.5. ОК 01.-09	Раздел 1. Организация деятельности государственного пожарного надзора	182	74	182	74		4	18		
ПК 3.1, 3.2, 3.4, 3.7, 3.8, 3.9, 3.10, 3.11. ОК 01.-09	Раздел 2. Организация пожарно-профилактических работ на объекте защиты	190	66	190	66	20	4	18		
ПК 3.4, 3.7, 3.11. ОК 01.-09	Раздел 3. Пожарная автоматика	94	36	94	36			12		
ПК 3.6 ОК 01.-09	Раздел 4. Расследование и экспертиза пожаров	92	34	92	34			12		
ПК 3.1- 3.12, ОК 01.-09	Учебная практика	144	144						144	
ПК 3.1 – 3.12,	Производственная практика	144	144							144

ОК 01.-09	(по профилю специальности), часов									
	Промежуточная аттестация	12						12		
	Всего:	858	498	558	210	20	8	72	144	144

2.2. Тематический план и содержание профессионального модуля (ПМ)

Наименование разделов и тем профессионального модуля (ПМ), междисциплинарных курсов (МДК)	Содержание учебного материала, лабораторные работы и практические занятия, самостоятельная учебная работа обучающихся, курсовая работа (проект)	Объем, акад. ч / в том числе в форме практической подготовки, акад. ч
1	2	3
Раздел 1. Организация деятельности государственного пожарного надзора		
МДК 03.01 Организация деятельности государственного пожарного надзора		
Тема 1.1. Общие положения правового регулирования деятельности органов государственного пожарного надзора МЧС России	Содержание	
	Введение. Органы ГПН, их структура, функции и задачи.	
	Планирование профилактических мероприятий.	
	Права и обязанности лиц, в отношении которых осуществляются мероприятия по надзору.	
	Межведомственное взаимодействие органов ГПН.	
	Межведомственное информационное взаимодействие органов ГПН.	
	В том числе практических занятий и лабораторных работ	
	Перечень нормативно-правовых актов, регулирующих деятельность органов ГПН.	
	Предмет государственного надзора.	
Права и обязанности должностных лиц органов ГПН.		
Тема 1.2. Государственная функция и порядок	Содержание	
	Государственная функция.	
	Информирование о выполнении государственной функции.	

информирования о ее исполнении	Сроки информирования об исполнении государственной функции.	
	В том числе практических занятий и лабораторных работ	
	Надлежащее исполнение государственной функции.	
	Принцип работы в информационно-телекоммуникационных сетях.	
Тема 1.3. Административные процедуры и требования к порядку их исполнения	Содержание	
	Ведение учета объектов защиты.	
	Планирование проверок в органах ГПН.	
	Проведение плановых проверок.	
	Мероприятий, направленные на профилактику нарушений в области пожарной безопасности.	
	В том числе практических занятий и лабораторных работ	
	Составление плана проверок.	
	Проведение плановой проверки с использованием проверочного листа.	
	Проведение внеплановых проверок.	
	Проведение внеплановой проверки.	
	Оформление результатов проверок.	
	Принятие мер по результатам проведенных проверок.	
	Регистрация и учет проверок.	
Тема 1.4. Контроль за деятельностью, осуществляемой органами ГПН. Обжалование незаконных действий и решений должностных лиц	Содержание	
	Проведение контроля за исполнением государственной функции инспекторами ГПН.	
	Досудебное обжалование действий и решений должностных лиц органов ГПН лицами, в отношении которых осуществляются мероприятия по надзору.	
	В том числе практических занятий и лабораторных работ	
	Права заинтересованных лиц на досудебное (внесудебное) обжалование действий	

	(бездействия) и решений, принятых (осуществляемых) в ходе исполнения государственной функции.	
	Обжалование действий и решений должностных лиц органов ГПН в суд лицами, в отношении которых проводилась проверка.	
Тема 1.5. Рассмотрение дел об административных правонарушениях	Содержание	
	Административная ответственность.	
	Назначение административного наказания.	
	Административные правонарушения в области пожарной безопасности.	
	Возбуждение дел об административных правонарушениях.	
	Рассмотрение дел об административных правонарушениях.	
	В том числе практических занятий и лабораторных работ	
	Административное правонарушение.	
	Виды административных наказаний.	
	Порядок производства по делам об административных правонарушениях, участники производства по делам об административных правонарушениях.	
	Процесс доказывания вины.	
	Обжалования постановлений по делам об административных правонарушениях в области пожарной безопасности.	
	Самостоятельная работа обучающихся	
	Систематическая проработка конспектов занятий, учебной, специальной технической, нормативной литературы (по вопросам к параграфам, главам учебных пособий, составленным преподавателем). Подготовка к практическим работам с использованием методических рекомендаций преподавателя, оформление практических работ, отчетов и подготовка к их защите.	
	Промежуточная аттестация (экзамен)	

Раздел 2. Организация пожарно-профилактических работ на объекте защиты		
МДК 03.02 Организация пожарно-профилактических работ на объекте защиты		
Тема 2.1. Основные законодательные акты в области пожарной безопасности	Содержание	
	Законодательные акты в области пожарной безопасности в РФ.	
	В том числе практических занятий и лабораторных работ	
	Федеральный закон № 69 от 21.12.94 «О пожарной безопасности». Федеральный закон от 04.07.2008г. №123-ФЗ «Технический регламент о требованиях пожарной безопасности»	
Тема 2.2. Общие требования противопожарного режима	Содержание	
	Ответственность за обеспечение пожарной безопасности.	
	В том числе практических занятий и лабораторных работ	
	Пожарной безопасности объектов с массовым пребыванием людей.	
Тема 2.3. Режимные противопожарные мероприятия на объектах и населенных пунктах	Содержание	
	Меры пожарной безопасности в населенных пунктах и садоводческих товариществах.	
	Содержание пожарной техники и средств тушения.	
	В том числе практических занятий и лабораторных работ	
	Противопожарные мероприятия, проводимые в период особого противопожарного режима.	
Тема 2.4. Требования пожарной безопасности при эксплуатации зданий и сооружений	Содержание	
	Противопожарный режим в помещениях. Содержание путей эвакуации.	
	В том числе практических занятий и лабораторных работ	
	Порядок изменения объемно- планировочных решений.	
	Отработка планов эвакуации.	
Тема 2.5. Требования пожарной безопасности	Содержание	
	Подготовка помещений, назначение ответственных.	

при проведении массовых мероприятий	Оборудование помещений первичными средствами тушения пожаров.	
	В том числе практических занятий и лабораторных работ	
	Подготовка документов к проведению массовых мероприятий.	
Тема 2.6. Меры пожарной безопасности при эксплуатации эвакуационных путей	Содержание	
	Содержание эвакуационных выходов из помещений.	
	В том числе практических занятий и лабораторных работ	
	Системы оповещения о пожаре.	
Тема 2.7. Требования пожарной безопасности при эксплуатации электрооборудования, систем вентиляции	Содержание	
	Требования пожарной безопасности при эксплуатации бытовых электроприборов.	
	В том числе практических занятий и лабораторных работ	
	Пожарная опасность аппаратов защиты.	
	Анализ пожарной опасности систем вентиляции и кондиционирования.	
Тема 2.8. Добровольные пожарные дружины и пожарно-технические комиссии	Содержание	
	Понятие о добровольной пожарной охране.	
	В том числе практических занятий и лабораторных работ	
	Основные положения закона о добровольной пожарной охране.	
Тема 2.9. Классификация и виды противопожарных преград	Содержание	
	Назначение и типы противопожарных преград.	
	В том числе практических занятий и лабораторных работ	
	Эффективность противопожарных преград.	
	Виды противопожарных стен.	
Тема 2.10. Противодымная защита	Содержание	
	Противодымная защита.	

зданий	В том числе практических занятий и лабораторных работ	
	Меры для противодымной защиты подвалов и цокольных этажей.	
	Меры для противодымной защиты лестничных клеток и тамбуров.	
Тема 2.11. Лестничные клетки, требования пожарной безопасности	Содержание	
	Назначение лестничных клеток.	
	В том числе практических занятий и лабораторных работ	
	Применение норм к лестничным клеткам.	
Тема 2.12. Параметры движения людей при эвакуации	Содержание	
	Эвакуации людей при пожарах.	
	В том числе практических занятий и лабораторных работ	
	Расчет параметров эвакуации.	
Тема 2.13. Требования пожарной безопасности к печному отоплению	Содержание	
	Подготовка к отопительному сезону.	
	В том числе практических занятий и лабораторных работ	
	Устройство дымоходов.	
Тема 2.14. Пожарная опасность и меры пожарной безопасности в жилых зданиях	Содержание	
	Причины пожаров в жилых домах.	
	В том числе практических занятий и лабораторных работ	
	Меры пожарной безопасности в жилье.	
Тема 2.15. Организационные мероприятия по обеспечению пожарной безопасности	Содержание	
	Пожарная безопасность в общественных зданиях.	
	Требования пожарной безопасности к зданиям высотой более 50 метров.	
	Организация круглосуточного дежурства на объектах с ночным пребыванием людей.	

	В том числе практических занятий и лабораторных работ	
	Издание приказов о мерах пожарной безопасности.	
Тема 2.16. Контроль взрывоопасности воздушной среды промышленных предприятий	Содержание	
	Технические средства производственной автоматики.	
	Принципы построения анализаторов взрывоопасных газов и паров.	
	Технические условия установки газоанализаторов в производственных помещениях и на промышленной территории.	
	Приборы контроля концентрации взрывоопасных паров и газов.	
	Требования пожарной безопасности к информации о пожарной опасности веществ и материалов.	
	Профилактика промышленных предприятий.	
	В том числе практических занятий и лабораторных работ	
	Требования пожарной безопасности к применению строительных материалов в зданиях, сооружениях и строениях.	
	Требования к информации о пожарной безопасности средств огнезащиты.	
Профилактика сельскохозяйственных объектов.		
Тема 2.17. Приборы контроля параметров технологических процессов	Содержание	
	Принципы работы приборов контроля температуры.	
	Принципы работы приборов контроля расхода.	
	Принципы работы приборов контроля уровня.	
	Принципы работы приборов контроля давления.	
	Требования пожарной безопасности к конструкциям и оборудованию вентиляционных систем, систем кондиционирования и противодымной защиты.	
	Требования пожарной безопасности к конструкциям и оборудованию систем мусороудаления.	

	В том числе практических занятий и лабораторных работ	
	Требования пожарной безопасности к строительным конструкциям и инженерному оборудованию зданий, сооружений и строений.	
	Требования пожарной безопасности к строительным конструкциям.	
Тема 2.18. Автоматическая пожарная защита многофункциональных зданий повышенной этажности	Содержание	
	Область применения и устройство систем противопожарной защиты зданий повышенной этажности.	
	Принципиальные схемы систем дымоудаления в зданиях повышенной этажности.	
	Технические средства защиты людей от опасных факторов пожара.	
	Методика проверки работоспособности систем противопожарной защиты зданий повышенной этажности.	
	В том числе практических занятий и лабораторных работ	
	Расчет времени удаления дыма из помещения при помощи дымососа на АГ-20.	
	Расчет времени удаления дыма из помещения при помощи стационарной системы дымоудаления.	
	Самостоятельная работа обучающихся	
	Систематическая проработка конспектов занятий, учебной, специальной технической, нормативной литературы (по вопросам к параграфам, главам учебных пособий, составленным преподавателем). Подготовка к практическим работам с использованием методических рекомендаций преподавателя, оформление практических работ, отчетов и подготовка к их защите.	
	Промежуточная аттестация (экзамен)	
	Курсовая работа	
	Обязательные аудиторные учебные занятия по курсовой работе. 1. Анализ мероприятий, направленных на профилактику нарушений в области пожарной безопасности на промышленном предприятии	

	<p>2. Анализ проводимых мероприятий, направленных на профилактику нарушений в области пожарной безопасности на объекте с постоянным пребыванием людей</p> <p>3. Разработка плана профилактических мероприятий для объекта торговли</p> <p>4. Разработка плана противопожарных мероприятий для населенного пункта в период особого противопожарного режима.</p> <p>5. Анализ применяемых мер пожарной безопасности в населенном пункте.</p> <p>6. Создание добровольных пожарных формирований на предприятии</p> <p>7. Обзор литературы. Знакомство с терминологией, встречающейся в курсовой работе</p> <p>8. Оформление пояснительной записки курсовой работы.</p> <p>9. Оформление графической части курсовой работы.</p> <p>10. Защита курсовой работы</p> <p>Самостоятельная учебная работа обучающегося над курсовой работой:</p> <ul style="list-style-type: none"> – определение задач работы; – изучение литературных источников; – проведение предпроектного исследования. <p>Тематика курсовых работ:</p> <p>1. Анализ проводимых мероприятий, направленных на профилактику нарушений в области пожарной безопасности на промышленном предприятии ОАО «Химпром».</p> <p>2. Анализ проводимых мероприятий, направленных на профилактику нарушений в области пожарной безопасности на объекте с постоянным пребыванием людей ГУЗ «Клиническая больница №1».</p> <p>3. Разработка плана профилактических мероприятий для объекта торговли ТЦ «Монолит».</p> <p>4. Разработка плана противопожарных мероприятий для г. Москва в период особого противопожарного режима.</p> <p>5. Анализ применяемых мер пожарной безопасности в г. Красногорск Московской области.</p> <p>6. Создание добровольных пожарных формирований на предприятии ООО «Телеком».</p>	
Раздел 3. Пожарная автоматика		
МДК 03.03 Пожарная автоматика		
Тема 3.1. Технические средства автоматической пожарной сигнализации	Содержание	
	Основные функции, характеристики принципы построения и размещения пожарных извещателей на объекте.	

	Назначение пожарных извещателей.	
	Область применения пожарных извещателей.	
	Методика установки пожарных извещателей в электросхемах проектной документации на объект.	
	Методика проверки работоспособности пожарных извещателей.	
	Основные функции и характеристики пожарных приемно-контрольных приборов.	
	Технические требования к установке пожарной сигнализации.	
	Нормативные документы.	
	Оформление необходимой документации после проведения проверки пожарной сигнализации.	
	В том числе практических занятий и лабораторных работ	
	Проверка работоспособности охранно-пожарных приемно-контрольных приборов.	
	Проверка монтажа, работоспособности и обеспечения электропитания действующих установок пожарной сигнализации в зданиях колледжа.	
Тема 3.2. Обеспечение работоспособности систем противопожарной защиты и водоснабжения	Содержание	
	Проверка работоспособности систем противопожарной автоматики.	
	Виды регламентных работ и ППР систем ППА.	
	Требования к содержанию техники и средств тушения.	
	Порядок использования технических средств тушения.	
	Содержание первичных средств пожаротушения.	
	В том числе практических занятий и лабораторных работ	
Заполнение документации на пожарную технику и средства тушения.		
Тема 3.3. Основы проектирования и	Содержание	
	Выбор основных нормативных параметров для проектирования пожарной автоматики.	

приема-сдачи в эксплуатацию установок пожарной автоматики	Требования к проектам по пожарной автоматике.	
	Порядок оформления документов по рассмотрению проектов.	
	Пожарно-техническое обследование конкретных объектов с наличием средств пожарной автоматики.	
	В том числе практических занятий и лабораторных работ	
	Размещение на плане помещения под офис средств пожарной автоматики и оповещения.	
	Составление необходимой разрешительной документации при установке средств пожарной автоматики.	
Тема 3.4. Технические средства установок автоматического пожаротушения	Содержание	
	Спринклерные и дренчерные установки водяного и пенного пожаротушения.	
	Автоматические установки пожаротушения.	
	Составление документации по техническому обслуживанию и эксплуатации установок пенного и водяного пожаротушения.	
	Обслуживание установок пенного и водяного пожаротушения.	
	Эксплуатация установок пенного и водяного пожаротушения.	
	Автоматические установки газового пожаротушения.	
	Область применения и классификация установок газового пожаротушения.	
	Установки аэрозольного и углекислотного пожаротушения.	
	Порядок ведения нормативных документов.	
	Автоматические установки порошкового пожаротушения.	
	Область применения и классификация установок порошкового пожаротушения.	
	Требования к защищаемым помещениям. Нормативные документы.	
Расчет количества модулей для модульных установок порошкового пожаротушения при тушении по всей площади защищаемого помещения и при тушении по всему объему.		

	Эксплуатация модульных установок порошкового пожаротушения.	
	В том числе практических занятий и лабораторных работ	
	Расчет массы газового огнетушащего вещества для установок газового пожаротушения при тушении объемным способом.	
	Обслуживание установок газового пожаротушения.	
	Эксплуатация установок газового пожаротушения.	
Тема 3.5. Системы оповещения и управления эвакуации	Содержание	
	Структурная схема систем оповещения и управления эвакуацией людей.	
	Типы систем оповещения.	
	Определение времени функционирования СОУЭ, необходимого для завершения эвакуации людей из здания колледжа.	
	Промежуточная аттестация (экзамен)	
Раздел 4. Расследование и экспертиза пожаров		
МДК 03.04 Расследование и экспертиза пожаров		
Тема 4.1. Общие положения правового регулирования деятельности органов дознания МЧС России по делам, связанным с пожарами	Содержание	
	Органы ГПН ФПС, их роль в расследовании преступлений, связанных с пожарами.	
	Преступление, его виды.	
	Объект преступления.	
	Субъект преступления.	
	Субъективная сторона преступления.	
	Объективная сторона преступления.	
	Предварительная проверка сообщений о преступлении и сбор доказательств.	
	Возбуждение уголовного дела.	

	Предварительное расследование.	
	В том числе практических занятий и лабораторных работ	
	Порядок проведения предварительного расследования.	
Тема 4.2. Квалификация преступлений, связанных с пожарами	Содержание	
	Уничтожение или повреждение имущества по неосторожности.	
	Уничтожение или повреждение лесных насаждений.	
	Нарушение требований пожарной безопасности.	
Тема 4.3. Следственные версии и следственные действия при расследовании пожаров	Содержание	
	Выдвижение и проверка следственных версий при установлении причин пожара.	
	Общая характеристика следственных действий.	
	Порядок проведения отдельных видов следственных (процессуальных) действий по делам о пожарах.	
	Особенности проведения осмотра места происшествия.	
	Процессуальные документы.	
	В том числе практических занятий и лабораторных работ	
	Составление постановления о возбуждении уголовного дела.	
	Проведение осмотра места происшествия.	
	Составление протокола осмотра.	
	Составление некоторых процессуальных документов.	
Тема 4.4. Техничко-криминалистическое обеспечение расследования преступлений, связанных	Содержание	
	Понятие и содержание технико-криминалистического обеспечения раскрытия и расследования преступлений, сопряженных с пожарами.	
	Применение технических средств для исследования объектов пожарно-технической экспертизы.	

с пожарами	Процессуальные вопросы применения судебной фотографии и видеозаписи.	
	В том числе практических занятий и лабораторных работ	
	Судебная фотография. Виды и методы запечатлевающей съемки.	
	Составление фототаблицы при проведении процессуальных действий.	
	Составление видеофайла при проведении процессуальных действий.	
	Решение тематических задач.	
Тема 4.5. Применение специальных знаний при расследовании преступлений, связанных с пожарами	Содержание	
	Применение специальных знаний при расследовании преступлений, связанных с пожарами.	
	Судебная экспертиза, классификация, понятие, задачи и процессуальные особенности ее проведения.	
	Составление постановления о назначении экспертизы.	
	Направление постановления о назначении экспертизы в экспертное учреждение.	
	В том числе практических занятий и лабораторных работ	
	Решение тематических задач.	
Тема 4.6. Завершение предварительного расследования	Содержание	
	Порядок подготовки и оформления обвинительного акта и обвинительного постановления.	
	Оформление обвинительного акта.	
Учебная практика по модулю		
Виды работ: <ol style="list-style-type: none"> 1. Планирование профилактических мероприятий. 2. Межведомственное информационное взаимодействие органов ГПН. 3. Работа в информационно-телекоммуникационных сетях. 4. Составление плана проверок. 5. Проведение плановой проверки с использованием проверочного листа. 6. Проведение внеплановых проверок. 		

7. Оформление результатов проверок.
8. Регистрация и учет проверок.
9. Обжалование действий и решений должностных лиц органов ГПН в суд лицами, в отношении которых проводилась проверка.
10. Процесс доказывания вины.
11. Противопожарный режим.
12. Требования пожарной безопасности при эксплуатации зданий и сооружений.
13. Содержание эвакуационных выходов из помещений.
14. Добровольные пожарные дружины и пожарно-технические комиссии.
15. Противопожарные преграды.
16. Противодымная защита.
17. Лестничные клетки, требования пожарной безопасности.
18. Мероприятия по обеспечению пожарной безопасности.
19. Взрывоопасность воздушной среды промышленных предприятий.
20. Приборы контроля параметров технологических процессов.
21. Пожарные извещатели.
22. Оформление необходимой документации после проведения проверки пожарной сигнализации.
23. Проверка работоспособности систем противопожарной автоматики.
24. Порядок использования технических средств тушения.
25. Содержание первичных средств пожаротушения.
26. Автоматические установки пожаротушения.
27. Обслуживание установок пенного и водяного пожаротушения.
28. Автоматические установки газового пожаротушения.
29. Установки аэрозольного и углекислотного пожаротушения.
30. Определение времени функционирования СОУЭ, необходимого для завершения эвакуации людей из здания.
31. Преступление, его виды.
32. Положения правового регулирования деятельности органов дознания МЧС России по делам, о пожарах.
33. Следственные действия при расследовании пожаров.
34. Расследования преступлений, связанных с пожарами.
35. Закрепление доказательной базы при расследовании пожаров.

Производственная практика по модулю

Виды работ:

<ol style="list-style-type: none"> 1. Планирование профилактических мероприятий. 2. Межведомственное взаимодействие органов ГПН. 3. Межведомственное информационное взаимодействие органов ГПН. 4. Планирование проверок в органах ГПН. 5. Участие в проведении проверок. 6. Оформление результатов проверок. 7. Регистрация и учет проверок. 8. Возбуждение дел об административных правонарушениях. 9. Рассмотрение дел об административных правонарушениях. 10. Порядок производства по делам об административных правонарушениях, участники производства по делам об административных правонарушениях. 11. Процесс доказывания вины. 12. Противопожарные мероприятия, проводимые в период особого противопожарного режима. 13. Меры пожарной безопасности при эксплуатации эвакуационных путей. 14. Назначение и типы противопожарных преград. 15. Требования пожарной безопасности к зданиям различного назначения. 16. Требования пожарной безопасности к конструкциям и оборудованию вентиляционных систем, систем кондиционирования и противодымной защиты. 17. Автоматическая пожарная защита зданий. 18. Основы проектирования и приема-сдачи в эксплуатацию установок пожарной автоматики. 19. Проведение осмотра места происшествия. 20. Составление протокола осмотра. 	
Промежуточная аттестация	
Всего	

3. УСЛОВИЯ РЕАЛИЗАЦИИ ПРОФЕССИОНАЛЬНОГО МОДУЛЯ

3.1. Для реализации программы профессионального модуля предусмотрены следующие специальные помещения:

Кабинет «Профилактики пожаров», оснащенный в соответствии с п. 6.1.1.1 основной образовательной программы по специальности 20.02.04 Пожарная безопасность.

Оснащенные базы практики, в соответствии с п. 6.1.2.5 основной образовательной программы по специальности 20.02.04 Пожарная безопасность.

Информационное обеспечение реализации программы

3.1.1. Основные печатные издания

1. Гинзберг, Л.А. Пожарная безопасность конструктивных решений проектируемых и реконструируемых зданий [Текст]: учебное пособие для СПО / Л.А. Гинзберг, П.И. Барсукова; под редакцией Н. Н. Кагановича. — 2-е изд. — Саратов, Екатеринбург: Профобразование, Уральский федеральный университет, 2019. — 52 с. — ISBN 978-5-4488-0419-9, 978-5-7996-2832-1.

2. Широков, Ю.А. Осуществление государственных мер в области обеспечения пожарной безопасности [Текст]: учебное пособие для СПО / Ю.А. Широков. — 2-е изд., стер. — Санкт-Петербург : Лань, 2022. — 280 с. — ISBN 978-5-8114-9049-3

3.1.2. Основные электронные ресурсы

1. Широков, Ю.А. Осуществление государственных мер в области обеспечения пожарной безопасности: учебное пособие для СПО / Ю.А. Широков. — 2-е изд., стер. — Санкт-Петербург: Лань, 2022. — 280 с. — ISBN 978-5-8114-9049 — Текст: электронный // Электронно-библиотечная система IPR SMART. — URL: <https://www.iprbookshop.ru/> (дата обращения: 25.01.2022). — Режим доступа: для авториз. пользователей.

2. Широков, Ю.А. Надзор и контроль в сфере безопасности: учебное пособие для СПО / Ю.А. Широков. — Санкт-Петербург: Лань, 2021. — 412 с. — ISBN 978-5-8114-6799-0. — Текст: электронный // Электронно-библиотечная система IPR SMART. — URL: <https://www.iprbookshop.ru/> (дата обращения: 01.03.2022). — Режим доступа: для авториз. пользователей.

3.1.3. Дополнительные источники

1. Федеральный закон Российской Федерации от 21.12.1994 г. № 69-ФЗ (последняя редакция) «О пожарной безопасности» [Электронный источник] – URL: http://www.consultant.ru/document/cons_doc_LAW_5438/ (дата обращения 30.03.2022).

2. Федеральный закон Российской Федерации от 22.07.2008 г. (последняя редакция) №123-ФЗ «Технический регламент о требованиях пожарной безопасности» [Электронный источник] – URL: http://www.consultant.ru/document/cons_doc_LAW_78699/ (дата обращения 12.04.2022 г.).

3. Федеральный закон Российской Федерации от 23 мая 2016 г. №141-ФЗ (последняя редакция) «О службе в федеральной противопожарной службе Государственной противопожарной службы и внесении изменений в отдельные

законодательные акты Российской Федерации» [Электронный источник] – URL: http://www.consultant.ru/document/cons_doc_LAW_198195/ (дата обращения 12.04.2022 г.).

4. Бабуров В.П. и др. Производственная и пожарная автоматика. Ч.II. Пожарная автоматика: учебник – М.: Академия ГПС МВД РФ, 2007.- 298 с. - ISBN 5-9659-0047-3

4. КОНТРОЛЬ И ОЦЕНКА РЕЗУЛЬТАТОВ ОСВОЕНИЯ ПРОФЕССИОНАЛЬНОГО МОДУЛЯ

Код и наименование профессиональных и общих компетенций, формируемых в рамках модуля	Критерии оценки	Методы оценки
ПК 3.1. Планировать пожарно-профилактические работы на объекте	<p>Демонстрирует умения: планировать пожарно-профилактические работы на объекте; определять пожарную опасность объектов, в т.ч. используемых производственных технологий, особенностей эксплуатации оборудования, применяемого в организации, определять средства пожаротушения, используемые на объекте;</p> <p>Демонстрирует знания: требований нормативных актов в области обеспечения пожарной безопасности в части планирования пожарно-профилактических работ на объекте</p>	Текущий контроль и оценка знаний; наблюдение и оценка результатов выполнения практических работ; устный опрос
ПК 3.2. Организовывать систему обеспечения пожарной безопасности объекта защиты	<p>Демонстрирует умения: проводить обследования и проверки объектов (зданий, сооружений, помещений и территорий) на соответствие их требованиям пожарной безопасности и по их результатам оформлять необходимые документы.</p> <p>Демонстрирует знания: требований нормативных актов в области обеспечения пожарной безопасности с учетом специфики объекта</p>	Текущий контроль и оценка знаний; наблюдение и оценка результатов выполнения практических работ; устный опрос
ПК 3.3. Осуществлять планирование и проведение проверок объектов защиты	<p>Демонстрирует умения: разрабатывать план проверки объекта защиты; проводить пожарно-технические обследования объектов.</p> <p>Демонстрирует знания: законодательства, требований уставов, наставлений и приказов, других государственных и ведомственных нормативных актов, регламентирующих организацию и осуществление государственного пожарного надзора.</p>	Текущий контроль и оценка знаний; наблюдение и оценка результатов выполнения практических работ; устный опрос
ПК 3.4. Обеспечивать выполнение противопожарных мероприятий, предусмотренных правилами, нормами и стандартами	<p>Демонстрирует умения: проведения противопожарных мероприятий, предусмотренных правилами, нормами и стандартами на строительные работы, технологические процессы и отдельные виды продукции.</p> <p>Демонстрирует знания: порядка проведения противопожарных</p>	Текущий контроль и оценка знаний; наблюдение и оценка результатов выполнения практических работ; устный опрос

	мероприятий, предусмотренных правилами, нормами и стандартами на строительные работы, технологические процессы и отдельные виды продукции.	
ПК 3.5. Проводить правоприменительную деятельность по пресечению нарушений требований пожарной безопасности при эксплуатации объектов, зданий и сооружений	<p>Демонстрирует умения: ведения правоприменительной деятельности по пресечению нарушений требований пожарной безопасности при эксплуатации объектов, зданий и сооружений.</p> <p>Демонстрирует знания: законодательства, требований уставов, наставлений и приказов, других государственных и ведомственных нормативных актов, регламентирующих правоприменительную деятельность по пресечению нарушений требований пожарной безопасности при эксплуатации объектов, зданий и сооружений</p>	Текущий контроль и оценка знаний; наблюдение и оценка результатов выполнения практических работ; устный опрос
ПК 3.6. Участвовать в дознании (расследовании) по делам о пожарах	<p>Демонстрирует умения: участвует в проверках дел о пожарах, авариях в рамках своих полномочий; проводит дознание по делам о пожарах; участвует в проведении пожарно-технической экспертизы.</p> <p>Демонстрирует знания: порядка расследования несчастных случаев на производстве и случаев пожара; конструктивных особенностей, технических характеристик и правил эксплуатации средств противопожарной защиты объекта</p>	Текущий контроль и оценка знаний; наблюдение и оценка результатов выполнения практических работ; устный опрос
ПК 3.7. Контролировать содержание в исправном состоянии технических средств и систем автоматической противопожарной защиты, правильность монтажа и обслуживания оборудования	<p>Демонстрирует умения: осуществлять контроль за содержанием систем пожарной автоматики, диагностику и мониторинг систем охранно-пожарной сигнализации и систем оповещения о пожаре.</p> <p>Демонстрирует знания: порядка организации работ по монтажу, ремонту, техническому обслуживанию и эксплуатации средств обеспечения пожарной безопасности и пожаротушения; норм и правил обеспечения огнетушителями объектов защиты; регламент по эксплуатации, техническому обслуживанию и ремонту систем противопожарной защиты</p>	Текущий контроль и оценка знаний; наблюдение и оценка результатов выполнения практических работ; устный опрос
ПК 3.8. Рассчитывать пути эвакуации, составлять планы эвакуации персонала из зданий и сооружений	<p>Демонстрирует умения: рассчитывать пути эвакуации, составлять планы эвакуации персонала из зданий и сооружений.</p> <p>Демонстрирует знания: принципов работы системы оповещения и управления эвакуацией людей при пожаре;</p>	Текущий контроль и оценка знаний; наблюдение и оценка результатов выполнения практических работ;

	<p>порядка действий и обязанностей работников объекта защиты при пожарах; свода правил системы противопожарной защиты; требований пожарной безопасности к эвакуационным путям, эвакуационным и аварийным выходам</p>	устный опрос
<p>ПК 3.9. Проводить расчеты необходимых расходов воды на наружное и внутреннее пожаротушение</p>	<p>Демонстрирует умения: выполнять расчеты систем противопожарного водоснабжения объектов и зданий. Демонстрирует знания: норм расхода воды на хозяйственно-бытовые нужды и пожаротушение, их гидравлического расчета; устройства противопожарных насосно-рукавных систем, наружных и внутренних противопожарных сетей.</p>	<p>Текущий контроль и оценка знаний; наблюдение и оценка результатов выполнения практических работ; устный опрос</p>
<p>ПК 3.11. Осуществлять общее руководство по тушению пожара до прибытия пожарных подразделений, организовывать работы по содействию пожарной охране при тушении пожаров</p>	<p>Демонстрирует умения: руководить действиями работников при пожаре, в том числе организовывать эвакуацию людей, давать указания по аварийной остановке технологического оборудования, отключению вентиляции и электрооборудования, организовывать применение средств пожаротушения и установок пожарной автоматики, организовывать эвакуацию горючих веществ и материальных ценностей, организовывать работы по содействию пожарной охране при тушении пожаров, предоставления пожарной охране при тушении пожаров на территории предприятия необходимых сил и средств Демонстрирует знания: порядка действий дежурного персонала при получении сигналов о пожаре и неисправности установок (устройств, систем) противопожарной защиты объекта; особенностей эксплуатации оборудования, применяемого на объекте защиты; опасных факторов пожара; мероприятий, направленных на предотвращение пожара на объекте защиты, техники, способов и приемов обеспечения пожарной безопасности, технических средств и способов их применения для обеспечения пожарной безопасности</p>	<p>Текущий контроль и оценка знаний; наблюдение и оценка результатов выполнения практических работ; устный опрос</p>
<p>ПК 3.12. Разрабатывать технические решения по профилактике пожаров</p>	<p>Демонстрирует умения: разрабатывать мероприятия по обеспечению пожарной безопасности объектов. Демонстрирует знания: норм и правил обеспечения первичными средствами пожаротушения объектов защиты; правил размещения знаков пожарной безопасности; требований пожарной безопасности с учетом специфики объекта защиты;</p>	<p>Текущий контроль и оценка знаний; наблюдение и оценка результатов выполнения практических работ; устный опрос</p>

	организационных основ обеспечения пожарной безопасности на объекте защиты	
ОК 01. Выбирать способы решения задач профессиональной деятельности применительно к различным контекстам	Применяет нормы и требования общепромышленных, отраслевых правил, регламентов, требования локальных нормативных документов по пожарной безопасности, противопожарные требования строительных норм, правил и стандартов.	Текущий контроль и оценка знаний; наблюдение и оценка результатов выполнения практических работ; устный опрос
ОК 02. Использовать современные средства поиска, анализа и интерпретации информации, и информационные технологии для выполнения задач профессиональной деятельности	Проводит анализ и прогноз обстановки по обеспечению пожарной безопасности на обслуживаемой территории.	Текущий контроль и оценка знаний; наблюдение и оценка результатов выполнения практических работ; устный опрос
ОК 03. Планировать и реализовывать собственное профессиональное и личностное развитие, предпринимательскую деятельность в профессиональной сфере, использовать знания по финансовой грамотности в различных жизненных ситуациях	Планирует и реализует основные направления, современные формы и методы работы по осуществлению государственного пожарного надзора и совершенствованию системы обеспечения пожарной безопасности населенных пунктов и организаций, принципы и порядок разработки противопожарных и противоаварийных мероприятий, порядок организации и проведения проверок соблюдения требований пожарной безопасности на объектах, цели, задачи, функции, права, обязанности и ответственность государственных инспекторов по пожарному надзору.	Текущий контроль и оценка знаний; наблюдение и оценка результатов выполнения практических работ; устный опрос
ОК 04. Эффективно взаимодействовать и работать в коллективе и команде	Применяет порядок взаимодействия с органами государственной власти, органами местного самоуправления, юридическими лицами, индивидуальными предпринимателями, другими надзорными и правоохранительными органами по вопросам нарушения состояния пожарной безопасности объектов контроля (надзора).	Текущий контроль и оценка знаний; наблюдение и оценка результатов выполнения практических работ; устный опрос
ОК 05. Осуществлять устную и письменную коммуникацию на государственном языке Российской Федерации с учетом особенностей социального и культурного контекста	Осуществляет устную и письменную коммуникацию, представляет, по требованию должностных лиц Государственной противопожарной службы, сведения и документы о состоянии пожарной безопасности в организации, в том числе о пожарной опасности производимой организацией продукции, а также о происшедших на их территориях пожарах и их последствиях.	Текущий контроль и оценка знаний; наблюдение и оценка результатов выполнения практических работ; устный опрос
ОК 06. Проявлять гражданско-	Контролирует исполнение приказов: о порядке обеспечения пожарной безопасности на территории,	Текущий контроль и оценка знаний;

патриотическую позицию, демонстрировать осознанное поведение на основе традиционных общечеловеческих ценностей, в том числе с учетом гармонизации межнациональных и межрелигиозных отношений, применять стандарты антикоррупционного поведения	в зданиях, сооружениях и помещениях объекта, о назначении лиц, ответственных за пожарную безопасность в подразделениях объекта.	наблюдение и оценка результатов выполнения практических работ; устный опрос
ОК 07. Содействовать сохранению окружающей среды, ресурсосбережению, применять знания об изменении климата, принципы бережливого производства, эффективно действовать в чрезвычайных ситуациях	Разрабатывает инструкции и регламенты с учетом местных условий (порядок проведения временных огневых и других пожароопасных работ, определяет порядок осмотра и закрытия помещений после окончания работы и порядок аварийной остановки технологического оборудования).	Текущий контроль и оценка знаний; наблюдение и оценка результатов выполнения практических работ; устный опрос
ОК 09. Пользоваться профессиональной документацией на государственном и иностранном языках	Оформляет необходимые документы для получения заключения о соответствии объектов правилам пожарной безопасности.	Текущий контроль и оценка знаний; наблюдение и оценка результатов выполнения практических работ; устный опрос

ФОНД ОЦЕНОЧНЫХ СРЕДСТВ

Формы промежуточной аттестации

Элементы модуля, профессиональный модуль	Формы промежуточной аттестации
МДК 03.01 Организация деятельности государственного пожарного надзора	экзамен
МДК 03.02 Организация пожарно-профилактических работ на объекте защиты	экзамен
МДК 03.03 Пожарная автоматика	экзамен
МДК 03.04 Расследование и экспертиза пожаров	экзамен
УП	дифференцированный зачет
ПП	дифференцированный зачет
ПМ	<i>Экзамен по модулю</i>

Комплект материалов для оценки освоения МДК 03.01

Организация деятельности государственного пожарного надзора

Условия выполнения задания и инструкция

Место проведения промежуточной аттестации – учебная аудитория. Используемое оборудование – нормативные документы Максимальное время выполнения задания –90 минут

Образцы заданий

Типовые задания для проведения промежуточной аттестации по МДК

Задание	Коды проверяемых результатов	
	У	З
1. Проведение расчетов на внутреннее противопожарное водоснабжение	У1,3,	З1,4
2. Проведение расчетов на наружное противопожарное водоснабжение	У1,3,	З1,4

3.Оформление документов по результатам проверки.	У1,3,	31,5
4.Расчет пути эвакуации	У1,12,	31,15,9
5.Составление плана эвакуации персонала из зданий и сооружений	У1,12	31,11
6.Расчет автоматических систем пожарной сигнализации, необходимых для защиты зданий и технологических установок	У1,15	31,9
7. Оформление документов для получения заключения о соответствии объектов правилам пожарной безопасности	У1,20	31,6
8.Определение потребности в штатных средствах эвакуации	У1,13	31,14,15
9.Определение огнестойкости зданий и конструкций	У14	39

Теоретические вопросы для проведения устного и письменного опроса, блizz – опросов:

1. Условия образования горючей среды внутри технологического оборудования при нормальной работе. Аппараты с жидкостями, аппараты с газами.
2. Противодымная защита лестничных клеток.
3. Тепловые пожарные извещатели максимальные, дифференцированные.
4. Анализ источников зажигания.
5. Пожарная опасность предприятий по обслуживанию автомобилей. Обеспечение безопасности при проектировании и эксплуатации.
6. Назначение, область применения установок водяного пожаротушения.
7. Пожарная опасность технического процесса деревообрабатывающего производства.
8. Приборы производственной автоматики контроля технологических процессов.
9. Классификация пожарных извещателей по способу электрического питания.
10. Метод анализа пожарной опасности технологических процессов производств.
11. Пожарная опасность складов лесоматериалов.
12. Классификация установок водяного пожаротушения.
13. Требования к помещениям контрольно-измерительных приборов.
14. Методика проверки соответствия системе отопления противопожарным требованиям.
15. Классификация пожарных извещателей по способу приведения в действие.
16. Противопожарные мероприятия при пневматической транспортировке отходов.
17. Назначения, область применения спринклерных установок водяного пожаротушения.
18. Пожарная опасность производства связанного с сушкой лесопиломатериалов.
19. Категории помещений и зданий по взрывопожарной и пожарной опасности.
20. Адресные системы пожарной сигнализации.
21. Пожарная опасность при уборке урожая. Пожарно-профилактические мероприятия.
22. Основные элементы спринклерной установки водяного пожаротушения.
23. Пожарная опасность, обеспечение безопасности при бурении скважин.
24. Методика анализа пожарной опасности технологических процессов.
25. Общее понятие о техническом обслуживании и надежности установок автоматической пожарной сигнализации.

26. Мероприятия по предотвращению пожара на производстве.
27. Способы добычи нефти, их пожарная опасность.
28. Назначение, область применения дренчерной установки водяного пожаротушения.
29. Пожарные расстояния. Основные направления в обеспечении пожарной безопасности технологических процессов.
30. Автономные пожарные извещатели. Основные параметры.
31. Защита производственных коммуникаций.
32. Противопожарное нормирование при планировке населенных мест, промышленных предприятий.
33. Основные элементы дренчерной установки водяного пожаротушения.
34. Пожарная безопасность на складах хранения нефти.
36. Порядок контроля за эксплуатацией установок автоматической пожарной сигнализации.
37. Противопожарные требования при проектировании и эксплуатации складов нефтепродуктов.
38. Назначение, область применения пенных установок пожаротушения.
39. Эвакуация. Спасение людей при пожаре.
40. Пожарная опасность производств, связанных с получением и переработкой горючих палей и волокон.
41. Монтаж, испытаний установок пожарной сигнализации.
42. Требования норм пожарной безопасности к складским зданиям.
43. Пожарная безопасность при хранении газов.
44. Классификация установок пенного пожаротушения.
45. Классификация складов нефти.
46. Обеспечение пожарной безопасности при эксплуатации общественных зданий.
47. Особенности приёмки в эксплуатацию систем пожарной сигнализации.
48. Сливные и наливные устройства складов. Эстакады.
49. Направления обеспечения пожарной безопасности на производственных объектах.
50. Спринклерные установки пенного пожаротушения. Основные элементы.
51. Пожарная опасность зданий общественного назначения.
52. Противопожарные отсеки и секции, их нормирование.
53. Методика проверки работоспособности установок автоматической пожарной сигнализации при проведении пожарно-технического обследования объекта.
54. Хранение нефти и нефтепродуктов. Пожарная опасность. Противопожарные мероприятия.
55. Системы подпора воздуха.
56. Назначение, область применения установок газового пожаротушения. Основные элементы.
57. Переносные ацетиленовые генераторы. Пожарная опасность. Противопожарные мероприятия.
58. Противодымная защита зданий.
59. Требования к техническому содержанию установок автоматической пожарной сигнализации.
60. Хранение газов в мокрых газгольдерах. Пожарная опасность. Пожарно- профилактические мероприятия.
61. Анализ путей распространения пожара.
62. Дренчерные установки пенного пожаротушения. Основные элементы.
63. Ткацкие и отделочные производства. Пожарная опасность. Пожарно- профилактические мероприятия.
64. Методика анализа пожарной опасности технологических процессов
67. Требования к эксплуатации установок автоматической пожарной сигнализации.

68. Склады лесоматериалов. Пожарно-профилактические мероприятия. 69. Пожарная опасность систем вентиляции.
70. Назначение, область применения установок порошкового пожаротушения. Основные элементы.
71. Деревообрабатывающие производства. Пожарная опасность. Пожарно-профилактические мероприятия.
72. Противопожарные преграды.
73. Назначение, область применения, технические характеристики приемных станций пожарной сигнализации.
74. Автотранспортные предприятия. Пожарная опасность. Пожарно-профилактические мероприятия.
75. Устройство, принцип работы установок порошкового пожаротушения.

Информационное обеспечение

Основная литература

Теребнев В.В. Пожарная тактика. Основы тушения пожаров: учебн. пособие / В.В. Теребнев, А.В. Подгрушный; под ред. М.М. Верзилина. - Екатеринбург : Калан, 2018.

Перечень нормативно-правовых актов

1. Закон Российской Федерации от 12 февраля 1993 № 4468-1 «О пенсионном обеспечении лиц, проходивших военную службу, службу в органах внутренних дел, Государственной противопожарной службе, органах по контролю за оборотом наркотических средств и психотропных веществ, учреждениях и органах уголовно-исполнительной системы, и их семей».
2. Постановление ВС РФ от 23 декабря 1992 N 4202-1 «Об утверждении Положения о службе в органах внутренних дел Российской Федерации и текста Присяги сотрудника органов внутренних дел Российской Федерации».
3. Постановление Правительства РФ от 20 июня 2005 N 385 «О федеральной противопожарной службе Государственной противопожарной службы».
4. Постановление Правительства РФ от 21 мая 2007 N 304 «О классификации чрезвычайных ситуаций природного и техногенного характера».
5. Постановление Правительства РФ от 22 декабря 2006 N 789 «О форме одежды, знаках различия и нормах снабжения вещевым имуществом сотрудников органов внутренних дел РФ, Государственной противопожарной службы Министерства РФ по делам гражданской обороны, чрезвычайным ситуациям и ликвидации последствий стихийных бедствий, учреждений и органов уголовно-исполнительной системы, имеющих специальные звания внутренней службы».
6. Приказ МЧС России и МВД России от 31 марта 2003 № 163/208 «О порядке взаимодействия органов управления и подразделений Государственной противопожарной службы МЧС России с органами внутренних дел Российской Федерации при раскрытии и расследовании преступлений, связанных с пожарами».
7. Приказ МЧС РФ от 03 июля 2008 N 364 «Об утверждении Правил ношения формы одежды сотрудниками Государственной противопожарной службы Министерства Российской Федерации по делам гражданской обороны, чрезвычайным ситуациям и ликвидации последствий стихийных бедствий, имеющими специальные звания внутренней службы».
8. Приказ МЧС РФ от 05 мая 2008 N 240 (ред. от 11.07.2011) «Об утверждении Порядка привлечения сил и средств подразделений пожарной охраны, гарнизонов пожарной охраны для тушения пожаров и проведения аварийно-спасательных работ».
9. Приказ МЧС РФ от 16 ноября 2007 N 599 «Об утверждении Описания предметов формы одежды и знаков различия сотрудников Государственной противопожарной службы Министерства Российской Федерации по делам гражданской обороны, чрезвычайным ситуациям и ликвидации последствий стихийных бедствий, имеющих специальные звания внутренней службы».
10. Приказ МЧС РФ от 21.07.2003 N 442 (ред. от 29.06.2011) «О правах и полномочиях должностных лиц Министерства Российской Федерации по делам гражданской обороны, чрезвычайным ситуациям и ликвидации последствий стихийных бедствий по применению Положения о службе в органах внутренних дел Российской Федерации в отношении подчиненных им лиц рядового и начальствующего состава Государственной противопожарной службы Министерства Российской Федерации по делам гражданской обороны, чрезвычайным ситуациям и ликвидации последствий стихийных бедствий».
11. Приказ МЧС РФ от 31.03.2011 N 156 «Об утверждении Порядка тушения пожаров

подразделениями пожарной охраны».

12. Федеральный закон от 21 декабря 1994 N 69-ФЗ «О пожарной безопасности».

13. Федеральный закон от 22 августа 1995 N 151-ФЗ «Об аварийно-спасательных службах и статусе спасателей».

14. Федеральный закон от 22 июля 2008 N 123-ФЗ «Технический регламент о требованиях пожарной безопасности».

Критерии оценки

Оценка «5» ставится в случае, если полно и правильно выполнено практическое задание; полно раскрыто содержание учебного материала и прокомментировано; верно использованы справочные материалы; ответ самостоятельный.

Оценка «4» ставится в случае, если полно и правильно выполнено практическое задание; полно раскрыто содержание учебного материала и прокомментировано; верно использованы справочные материалы; но допущены некоторые неточности, не влияющие на смысл ответа; ответ самостоятельный.

Оценка «3» ставится в случае, если допущены ошибки при выполнении практического задания; решение профессиональной задачи прокомментировано частично; справочные материалы использованы верно лишь частично; ответ не самостоятельный.

Оценка «2» ставится в случае, если допущены грубые ошибки при выполнении практического задания; решение профессиональной задачи не прокомментировано; справочные материалы использованы лишь частично; ответ не самостоятельный.

Комплект материалов для оценки освоения МДК 03.02 Пожарная профилактика

Условия выполнения задания и инструкция

Место проведения промежуточной аттестации – учебная аудитория.

Используемое оборудование – нормативные документы
Максимальное время выполнения задания – 90 минут

Образцы заданий

Таблица 7. Типовые задания для проведения промежуточной аттестации по МДК

Задание	Коды проверяемых результатов	
	У	З
1. Планирование мероприятий по пожарной безопасности	У1,6	З1,3,25
2. Разработка конспекта обучения населения мерам противопожарной безопасности	У24	З4,16, 22,25,26
3. Разработка плана работы по противопожарной пропаганде	У1,25	З4,16,22,23,24, 26

4.Разработка конспекта инструкторско-методического занятия с лицами, ответственными за противопожарную безопасность	У26	34,16, 22, 23,24
5.Разработка плана взаимодействия с организациями добровольной пожарной охраны	У30	34,16,25,26

Теоретические вопросы для проведения устного и письменного опроса, блиц – опросов:

1. Условия образования горючей среды внутри технологического оборудования при нормальной работе. Аппараты с жидкостями, аппараты с газами.
2. Противодымная защита лестничных клеток.
3. Тепловые пожарные извещатели максимальные, дифференцированные.
4. Анализ источников зажигания.
5. Пожарная опасность предприятий по обслуживанию автомобилей. Обеспечение безопасности при проектировании и эксплуатации.
6. Назначение, область применения установок водяного пожаротушения.
7. Пожарная опасность технического процесса деревообрабатывающего производства.
8. Приборы производственной автоматики контроля технологических процессов.
9. Классификация пожарных извещателей по способу электрического питания.
10. Метод анализа пожарной опасности технологических процессов производств.
11. Пожарная опасность складов лесоматериалов.
12. Классификация установок водяного пожаротушения.
13. Требования к помещениям контрольно-измерительных приборов. 14. Методика проверки соответствия системе отопления противопожарным требованиям.
15. Классификация пожарных извещателей по способу приведения в действие.
16. Противопожарные мероприятия при пневматической транспортировке отходов.
17. Естественное дымоудаление.
18. Назначения, область применения спринклерных установок водяного пожаротушения.
19. Пожарная опасность производства связанного с сушкой лесопиломатериалов.
20. Категории помещений и зданий по взрывопожарной и пожарной опасности.
21. Адресные системы пожарной сигнализации.
22. Пожарная опасность при уборке урожая. Пожарно-профилактические мероприятия.
23. Основные элементы спринклерной установки водяного пожаротушения.
24. Пожарная опасность, обеспечение безопасности при бурении скважин.
25. Методика анализа пожарной опасности технологических процессов.

26. Общее понятие о техническом обслуживании и надежности установок автоматической пожарной сигнализации.
27. Мероприятия по предотвращению пожара на производстве.
28. Способы добычи нефти, их пожарная опасность.
29. Назначение, область применения дренчерной установки водяного пожаротушения.
30. ные расстояния. Основные направления в обеспечении пожарной безопасности технологических процессов.
31. Автономные пожарные извещатели. Основные параметры.
32. Защита производственных коммуникаций.
33. Противопожарное нормирование при планировке населенных мест, промышленных предприятий.
34. Основные элементы дренчерной установки водяного пожаротушения.
35. Пожарная безопасность на складах хранения нефти.
36. Порядок контроля за эксплуатацией установок автоматической пожарной сигнализации.
37. Противопожарные требования при проектировании и эксплуатации складов нефтепродуктов.
38. Назначение, область применения пенных установок пожаротушения.
39. Эвакуация. Спасение людей при пожаре.
40. Пожарная опасность производств, связанных с получением и переработкой горючих палей и волокон.
41. Монтаж, испытаний установок пожарной сигнализации. 42. Требования норм пожарной безопасности к складским зданиям. 43. Пожарная безопасность при хранении газов.
44. Классификация установок пенного пожаротушения. 45. Классификация складов нефти.
46. Классификация установок пенного пожаротушения.
47. Пожарная безопасность при транспортировке горючих веществ на производстве.
48. Обеспечение пожарной безопасности при эксплуатации общественных зданий.
49. Особенности приёмки в эксплуатацию систем пожарной сигнализации.
50. Сливные и наливные устройства складов. Эстакады.
51. Направления обеспечения пожарной безопасности на производственных объектов.
52. Спринклерные установки пенного пожаротушения. Основные элементы.
53. Пожарная опасность зданий общественного назначения.
54. Противопожарные отсеки и секции, их нормирование.
55. Методика проверки работоспособности установок автоматической пожарной сигнализации при проведении пожарно-технического обследования объекта.

56. Хранение нефти и нефтепродуктов. Пожарная опасность. Противопожарные мероприятия.
57. Системы подпора воздуха.
58. Назначение, область применения установок газового пожаротушения. Основные элементы.
59. Переносные ацетиленовые генераторы. Пожарная опасность. Противопожарные мероприятия.
60. Противодымная защита зданий.
61. Требования к техническому содержанию установок автоматической пожарной сигнализации.
62. Хранение газов в мокрых газгольдерах. Пожарная опасность. Пожарно-профилактические мероприятия.
63. Анализ путей распространения пожара.
64. Дренчерные установки пенного пожаротушения. Основные элементы.
65. Ткацкие и отделочные производства. Пожарная опасность. Пожарно-профилактические мероприятия.
66. Методика анализа пожарной опасности технологических процессов
67. Требования к эксплуатации установок автоматической пожарной сигнализации.
68. Склады лесоматериалов. Пожарно-профилактические мероприятия. 69. Пожарная опасность систем вентиляции.
70. Назначение, область применения установок порошкового пожаротушения. Основные элементы.
71. Деревообрабатывающие производства. Пожарная опасность. Пожарно-профилактические мероприятия.
72. Противопожарные преграды.
73. Назначение, область применения, технические характеристики приемных станций пожарной сигнализации.
74. Автотранспортные предприятия. Пожарная опасность. Пожарно-профилактические мероприятия.
75. Устройство, принцип работы установок порошкового пожаротушения.

Информационное обеспечение Основная

литература

Теребнев В.В. Пожарная тактика. Основы тушения пожаров: учебн. пособие / В.В. Теребнев, А.В. Подгрушный; под ред. М.М. Верзилина. - Екатеринбург : Калан, 2018.

Перечень нормативно-правовых актов

1. Закон Российской Федерации от 12 февраля 1993 № 4468-1 «О пенсионном обеспечении лиц, проходивших военную службу, службу в

органах внутренних дел, Государственной противопожарной службе, органах по контролю за оборотом наркотических средств и психотропных веществ, учреждениях и органах уголовно-исполнительной системы, и их семей».

2. Постановление ВС РФ от 23 декабря 1992 N 4202-1 «Об утверждении Положения о службе в органах внутренних дел Российской Федерации и текста Присяги сотрудника органов внутренних дел Российской Федерации».
3. Постановление Правительства РФ от 20 июня 2005 N 385 «О федеральной противопожарной службе Государственной противопожарной службы».
4. Постановление Правительства РФ от 21 мая 2007 N 304 «О классификации чрезвычайных ситуаций природного и техногенного характера».
5. Постановление Правительства РФ от 22 декабря 2006 N 789 «О форме одежды, знаках различия и нормах снабжения вещевым имуществом сотрудников органов внутренних дел РФ, Государственной противопожарной службы Министерства РФ по делам гражданской обороны, чрезвычайным ситуациям и ликвидации последствий стихийных бедствий, учреждений и органов уголовно-исполнительной системы, имеющих специальные звания внутренней службы».
6. Приказ МЧС России и МВД России от 31 марта 2003 № 163/208 «О порядке взаимодействия органов управления и подразделений Государственной противопожарной службы МЧС России с органами внутренних дел Российской Федерации при раскрытии и расследовании преступлений, связанных с пожарами».
7. Приказ МЧС РФ от 01 октября 2004 N 458 «Об утверждении Положения о территориальном органе Министерства Российской Федерации по делам гражданской обороны, чрезвычайным ситуациям и ликвидации последствий стихийных бедствий – региональном центре по делам гражданской обороны, чрезвычайным ситуациям и ликвидации последствий стихийных бедствий».
8. Приказ МЧС РФ от 03 июля 2008 N 364 «Об утверждении Правил ношения формы одежды сотрудниками Государственной противопожарной службы Министерства Российской Федерации по делам гражданской обороны, чрезвычайным ситуациям и ликвидации последствий стихийных бедствий, имеющими специальные звания внутренней службы».
9. Приказ МЧС РФ от 05 мая 2008 N 240 (ред. от 11.07.2011) «Об утверждении Порядка привлечения сил и средств подразделений пожарной охраны, гарнизонов пожарной охраны для тушения пожаров и проведения аварийно-спасательных работ».
10. Приказ МЧС РФ от 16 ноября 2007 N 599 «Об утверждении Описания предметов формы одежды и знаков различия сотрудников Государственной противопожарной службы Министерства Российской Федерации по делам гражданской обороны, чрезвычайным ситуациям и ликвидации последствий стихийных бедствий».

Федерации по делам гражданской обороны, чрезвычайным ситуациям и ликвидации последствий стихийных бедствий, имеющих специальные звания внутренней службы».

11. Приказ МЧС РФ от 21.07.2003 N 442 (ред. от 29.06.2011) «О правах и полномочиях должностных лиц Министерства Российской Федерации по делам гражданской обороны, чрезвычайным ситуациям и ликвидации последствий стихийных бедствий по применению Положения о службе в органах внутренних дел Российской Федерации в отношении подчиненных им лиц рядового и начальствующего состава Государственной противопожарной службы Министерства Российской Федерации по делам гражданской обороны, чрезвычайным ситуациям и ликвидации последствий стихийных бедствий».
12. Приказ МЧС РФ от 31.03.2011 N 156 «Об утверждении Порядка тушения пожаров подразделениями пожарной охраны».
13. Федеральный закон от 21 декабря 1994 N 69-ФЗ «О пожарной безопасности».
14. Федеральный закон от 22 августа 1995 N 151-ФЗ «Об аварийно-спасательных службах и статусе спасателей».
15. Федеральный закон от 22 июля 2008 N 123-ФЗ «Технический регламент о требованиях пожарной безопасности».
16. Федеральный закон от 27 мая 1998 N 76-ФЗ «О статусе военнослужащих».
17. Федеральный закон от 28 марта 1998 N 52-ФЗ «Об обязательном государственном страховании жизни и здоровья военнослужащих, граждан, призванных на военные сборы, лиц рядового и начальствующего состава органов внутренних дел Российской Федерации, Государственной противопожарной службы, органов по контролю за оборотом наркотических средств и психотропных веществ, сотрудников учреждений и органов уголовно-исполнительной системы».
18. Федеральный закон от 6 мая 2011 N 100-ФЗ «О добровольной пожарной охране».

Критерии оценки

Оценка «5» ставится в случае, если полно и правильно выполнено практическое задание; полно раскрыто содержание учебного материала и прокомментировано; верно использованы справочные материалы; ответ самостоятельный.

Оценка «4» ставится в случае, если полно и правильно выполнено практическое задание; полно раскрыто содержание учебного материала и прокомментировано; верно использованы справочные материалы; но допущены некоторые неточности, не влияющие на смысл ответа; ответ самостоятельный.

Оценка «3» ставится в случае, если допущены ошибки при выполнении практического задания; решение профессиональной задачи прокомментировано частично; справочные материалы использованы верно лишь частично; ответ не самостоятельный.

Оценка «2» ставится в случае, если допущены грубые ошибки при выполнении практического задания; решение профессиональной задачи не прокомментировано; справочные материалы использованы лишь частично; ответ не самостоятельный.

Комплект материалов для оценки освоения МДК

Сводные данные об объектах оценивания, основных показателях оценки, типах заданий, формах аттестации:

Комплект оценочных средств

Теоретические вопросы для проведения устного и письменного опроса, блиц – опросов:

1. Дать определение терминам: пожарная безопасность, пожарная профилактика, система предотвращения пожара, система противопожарной защиты, правила пожарной безопасности, противопожарное состояние объекта, противопожарный режим, пожарный надзор.
2. Проведением, каких мероприятий достигается противопожарная защита предприятия?
3. Перечислите организационные основы обеспечения пожарной безопасности.
4. Какой из документов определяет общие правовые, экономические и социальные основы обеспечения пожарной безопасности в Российской Федерации?
5. Кто обязан организовать обучение работников мерам пожарной безопасности?
6. Перечислите виды противопожарных инструктажей.
7. Пожарно-технический минимум – это...?
8. Пожарно-технические комиссии – это...?
9. Перечислите основные законодательные документы в области охраны труда и пожарной безопасности.
10. Дать определение термину «противопожарный режим».
11. От кого организации имеют право в установленном порядке получать информацию по вопросам пожарной безопасности?
12. Какой из документов определяет общие правовые, экономические и социальные основы обеспечения пожарной безопасности в Российской Федерации?
13. Допускается ли снижение требований пожарной безопасности, установленных федеральными нормативными документами субъектами РФ?
14. Подлежат ли нормативные документы по пожарной безопасности регистрации и официальному опубликованию?
15. Какой из перечисленных документов в области пожарной безопасности имеет наивысший юридический статус?
16. В каком году был принят Федеральный закон «О пожарной безопасности»?
17. Укажите, какие основы обеспечения пожарной безопасности определяет Федеральный закон «О пожарной безопасности».
18. Чем, в соответствии с Федеральным законом «О пожарной безопасности», является обеспечение пожарной безопасности?
19. На какие виды подразделяется пожарная охрана?
20. Что входит в государственную противопожарную службу МЧС России?
21. Укажите основные задачи пожарной охраны в области пожарной безопасности.

22. Какой орган является высшим органом управления в системе Государственной противопожарной службы?
23. Кем осуществляется ГПН в Российской Федерации?
24. Какой вид пожарной охраны является формой участия граждан в обеспечении первичных мер пожарной безопасности?
25. Обязаны ли организации выполнять предписания, постановления и иные законные требования должностных лиц пожарной охраны?
26. Что входит в компетенцию Государственной противопожарной службы?
27. Что является основными элементами системы обеспечения пожарной безопасности?
28. На какие виды подразделяется пожарная охрана?
29. Что входит в государственную противопожарную службу МЧС России?
30. Укажите основные задачи пожарной охраны в области пожарной безопасности.
31. Какие подразделения относятся к подразделениям Федеральной противопожарной службы?
32. Что можно понимать под системой пожарной безопасности и возможно ли функционирование такой системы, без каких либо ее элементов?
33. В каких целях государственные инспекторы по пожарному надзору осуществляют деятельность по проверке требований пожарной безопасности?
34. Что является основной задачей государственного пожарного надзора?
35. Какие органы относятся к государственному пожарному надзору?
36. На чем основывается деятельность государственного пожарного надзора?
37. Чем руководствуются в своей деятельности органы государственного пожарного надзора?
38. Что осуществляют в своей деятельности органы государственного пожарного надзора?
39. Кто вправе осуществлять деятельность от имени органов государственного пожарного надзора?
40. Что обязаны должностные лица органов государственного пожарного надзора?
41. Дайте определение предпринимательской деятельности и наёмного труда.
42. В чём отличие предпринимательской деятельности и наёмного труда?
43. Перечислите признаки предпринимательской деятельности.
44. Перечислите отрасли права, регулирующие хозяйственные отношения.
45. Назовите цель предпринимательской деятельности. Почему государство её стимулирует?
50. Что понимается под предпринимательским правом? Перечислите нормативно-правовые акты, регламентирующие правила оказания услуг общественного питания:
52. Перечислите субъектов предпринимательского права.
53. Как приобретается статус индивидуального предпринимателя?
54. Какие причины обусловили появление юридического лица?
55. Охарактеризуйте функции юридического лица.
56. Порядок создания юридического лица.
57. Назовите учредительные документы юридического лица.
58. Каков порядок государственной регистрации?
59. Перечислите организационно - правовые формы юридических лиц.
60. Сформулируйте понятие реорганизации юридических лиц и опишите её формы.
61. Какие цели преследует институт несостоятельности?

62. Каков порядок рассмотрения дел о банкротстве?
63. В чём состоит процедура финансового оздоровления?
64. Трудовое право – это...?
66. Охарактеризуйте предмет трудового права. Назовите признаки социально-трудовых отношений.
67. Дайте общую характеристику Трудового кодекса РФ. В чём состоит принцип верховенства ТК РФ?
68. Дайте понятие трудового правоотношения. Каково содержание трудового правоотношения?
69. Назовите участников правоотношений, непосредственно связанных с трудовыми.
70. Каковы основания возникновения, изменения и прекращения трудовых правоотношений.
71. Какие граждане по закону считаются безработными? Каковы условия и порядок приобретения статуса безработного?
72. Что такое занятость? Какие формы занятости вам известны? 73. Перечислите органы занятости поселения в РФ. Каковы функции этих органов?
74. Что такое «подходящая» и «неподходящая» работа?
75. Дайте общую характеристику правового статуса безработных.
76. Расскажите о таких средствах социальной поддержки безработных, как материальная помощь и общественные работы.
77. Что такое пособие по безработице и как определяется его размер?
78. Трудовой договор – это...?
79. С какого возраста возможно заключение трудового договора по общему правилу?
80. Какие документы необходимы при приёме на работу?
81. Что такое перевод на другую работу и в чём его отличие от перемещения?
82. Каковы основания временного перевода, и каким образом решается вопрос об оплате труда в этот период?
83. В каких случаях, и в каком порядке допустимо изменение существенных условий труда?
84. Каковы условия и порядок расторжения трудового договора работникам по собственному желанию?
85. Кто имеет преимущества оставления на работе при сокращении штатов?
86. Охарактеризуйте прекращение трудового договора вследствие истечения срока его действия.
87. Назовите виды рабочего времени и охарактеризуйте их.
88. Рабочее время по совместительству.
89. Что понимается под временем отдыха? Какие виды времени отдыха существуют?
90. Отпуска, их продолжительность.
91. Как исчисляются ежегодные оплачиваемые отпуска?
92. Каков порядок предоставления ежегодных оплачиваемых отпусков?
93. В каких случаях работодатель в праве, а в каких обязан предоставить отпуск без сохранения заработной платы.
94. Гарантии работникам, совмещающим работу с обучением.
95. Какие существуют методы правового регулирования заработной платы?
96. Назовите основные системы заработной платы.
97. Что такое премиальная система оплаты труда и как она используется?
98. Как производится оплата в случае невыполнения работником трудовых обязанностей?
99. Охарактеризуйте специальные гарантии в области оплаты труда.
100. Оплата в выходные и праздничные дни.

101. Назовите методы обеспечения трудовой дисциплины.
102. Что такое дисциплинарная ответственность и дисциплинарный проступок?
103. Перечислите виды дисциплинарных взысканий.
104. Каковы условия и порядок применения дисциплинарных взысканий.
105. Расскажите об обжаловании и снятии дисциплинарного взыскания. В чём состоит их значение?
106. Перечислите виды поощрений.
107. Дайте понятие материальной ответственности. Что понимается под основанием и условиями материальной ответственности?
108. Назовите виды материальной ответственности работников.
109. Что такое прямой действительный ущерб и упущенная выгода?
110. Расскажите об ответственности работников на основании договоров о полной материальной ответственности.
111. Опишите порядок возмещения причинённого работником ущерба.
112. Назовите виды материальной ответственности работодателя перед работником.
113. Дайте понятие трудового спора.
114. Перечислите виды трудовых споров.
115. Индивидуальный трудовой спор – это...?
116. Назовите способы разрешения индивидуальных трудовых споров.
117. Комиссия по трудовым спорам.
118. Охарактеризуйте процедуру разрешения индивидуального трудового спора в КТС.
119. Перечислите виды трудовых споров непосредственно подведомственных суду.
120. Назовите сроки обращения в суд за рассмотрением индивидуального трудового спора.
121. Дайте определение коллективного трудового спора.
122. Перечислите стадии рассмотрения коллективного трудового спора.
123. Назовите обязательную стадию коллективного трудового спора.
124. Дайте определение забастовки.
125. Что такое социальное обеспечение? Каковы его принципы и задачи.
126. Расскажите о видах пенсий.
127. Что такое трудовой стаж, и каково его значение?
128. Какие виды пособий вы знаете?
129. Расскажите о пособии по временной нетрудоспособности.
130. Что такое административное правонарушение?
131. Назовите особенности административной ответственности.
132. Органы, рассматривающие административные правонарушения.
133. Перечислите виды административных наказаний.

Информационное обеспечение

Основная литература

Теребнев В.В. Пожарная тактика. Основы тушения пожаров: учебн. пособие / В.В. Теребнев, А.В. Подгрушный; под ред. М.М. Верзилина. - Екатеринбург : Калан, 2018.

Перечень нормативно-правовых актов

1. Закон Российской Федерации от 12 февраля 1993 № 4468-1 «О пенсионном обеспечении лиц, проходивших военную службу, службу в органах внутренних дел, Государственной противопожарной службе,

органах по контролю за оборотом наркотических средств и психотропных веществ, учреждениях и органах уголовно-исполнительной системы, и их семей».

2. Постановление ВС РФ от 23 декабря 1992 N 4202-1 «Об утверждении Положения о службе в органах внутренних дел Российской Федерации и текста Присяги сотрудника органов внутренних дел Российской Федерации».

3. Постановление Правительства РФ от 20 июня 2005 N 385 «О федеральной противопожарной службе Государственной противопожарной службы».

4. Постановление Правительства РФ от 21 мая 2007 N 304 «О классификации чрезвычайных ситуаций природного и техногенного характера».

5. Постановление Правительства РФ от 22 декабря 2006 N 789 «О форме одежды, знаках различия и нормах снабжения вещевым имуществом сотрудников органов внутренних дел РФ, Государственной противопожарной службы Министерства РФ по делам гражданской обороны, чрезвычайным ситуациям и ликвидации последствий стихийных бедствий, учреждений и органов уголовно-исполнительной системы, имеющих специальные звания внутренней службы».

6. Приказ МЧС России и МВД России от 31 марта 2003 № 163/208 «О порядке взаимодействия органов управления и подразделений Государственной противопожарной службы МЧС России с органами внутренних дел Российской Федерации при раскрытии и расследовании преступлений, связанных с пожарами».

7. Приказ МЧС РФ от 01 октября 2004 N 458 «Об утверждении Положения о территориальном органе Министерства Российской Федерации по делам гражданской обороны, чрезвычайным ситуациям и ликвидации последствий стихийных бедствий – региональном центре по делам гражданской обороны, чрезвычайным ситуациям и ликвидации последствий стихийных бедствий».

8. Приказ МЧС РФ от 03 июля 2008 N 364 «Об утверждении Правил ношения формы одежды сотрудниками Государственной противопожарной службы Министерства Российской Федерации по делам гражданской обороны, чрезвычайным ситуациям и ликвидации последствий стихийных бедствий, имеющими специальные звания внутренней службы».

9. Приказ МЧС РФ от 05 мая 2008 N 240 (ред. от 11.07.2011) «Об утверждении Порядка привлечения сил и средств подразделений пожарной охраны, гарнизонов пожарной охраны для тушения пожаров и проведения аварийно-спасательных работ».

10. Приказ МЧС РФ от 21.07.2003 N 442 (ред. от 29.06.2011) «О правах и полномочиях должностных лиц Министерства Российской Федерации по делам гражданской обороны, чрезвычайным ситуациям и ликвидации последствий стихийных бедствий по применению Положения о службе в органах внутренних дел Российской Федерации в отношении подчиненных им лиц рядового и начальствующего состава Государственной противопожарной службы Министерства Российской Федерации по делам гражданской обороны, чрезвычайным ситуациям и ликвидации последствий стихийных бедствий».

11. Приказ МЧС РФ от 31.03.2011 N 156 «Об утверждении Порядка тушения пожаров подразделениями пожарной охраны».

12. Федеральный закон от 21 декабря 1994 N 69-ФЗ «О пожарной безопасности».

13. Федеральный закон от 22 августа 1995 N 151-ФЗ «Об аварийно-спасательных службах и статусе спасателей».

14. Федеральный закон от 22 июля 2008 N 123-ФЗ «Технический регламент о требованиях пожарной безопасности».

15. Федеральный закон от 27 мая 1998 N 76-ФЗ «О статусе военнослужащих».

16. Федеральный закон от 28 марта 1998 N 52-ФЗ «Об обязательном государственном страховании жизни и здоровья военнослужащих, граждан, призванных на военные сборы, лиц рядового и начальствующего состава органов внутренних дел Российской Федерации, Государственной противопожарной службы, органов по контролю за оборотом наркотических средств и психотропных веществ, сотрудников учреждений и органов уголовно-исполнительной системы».

17. Федеральный закон от 6 мая 2011 N 100-ФЗ «О добровольной пожарной охране».

Критерии оценки

Оценка «5» ставится в случае, если полно и правильно выполнено практическое задание; полно раскрыто содержание учебного материала и прокомментировано; верно использованы справочные материалы; ответ самостоятельный.

Оценка «4» ставится в случае, если полно и правильно выполнено практическое задание; полно раскрыто содержание учебного материала и прокомментировано; верно использованы справочные материалы; но допущены некоторые неточности, не влияющие на смысл ответа; ответ самостоятельный.

Оценка «3» ставится в случае, если допущены ошибки при выполнении практического задания; решение профессиональной задачи

Оценка «2» ставится в случае, если допущены грубые ошибки при выполнении практического задания; решение профессиональной задачи не прокомментировано; справочные материалы использованы лишь частично; ответ не самостоятельный.

Умения 2,8,9,10,13, 21, 22, 27, 28, 29, а также знания 2, 7, 10,27,29,13

проверяются по результатам выполнения практических работ при реализации программ междисциплинарных курсов.

Паспорт материалов достижений обучающихся в период прохождения практики

Область применения

Материалы достижений обучающихся в период прохождения практики предназначены для проверки результатов сформированности практического опыта, профессиональных компетенций ПК 2.1. Осуществлять проверки противопожарного состояния промышленных, сельскохозяйственных объектов, зданий и сооружений различного назначения; ПК 2.2. Разрабатывать мероприятия, обеспечивающие пожарную безопасность зданий, сооружений, технологических установок и производств; ПК 2.3. Проводить правоприменительную деятельность по пресечению нарушений требований пожарной безопасности при эксплуатации объектов, зданий и сооружений; ПК 2.4. Проводить противопожарную пропаганду и обучать граждан, персонал объектов правилам пожарной безопасности и общих компетенций ОК 2,3,4,5,6.

Виды работ для оценки результатов практики

Виды работ, выполняемых в период прохождения практики по профилю специальности

Виды работ и требования к их выполнению	Коды проверяемых результатов	
	ОК	ПО
1.Проведение проверки противопожарного состояния промышленного объекта требования к выполнению: соблюдение требований к проведению проверки	3,4,5,6	ПО3, ПО4
2.Проведение проверки противопожарного состояния сельскохозяйственного объекта требования к выполнению: соблюдение требований к проведению проверки	, 3, 4, 5,6	ПО3 ПО4
Проведение проверки противопожарного состояния здания и сооружения различного назначения требования к выполнению: соблюдение требований к проведению проверки	, 3, 4, 5,6	ПО3, ПО4
Разработка планов работы по противопожарной пропаганде требования к выполнению: ответственность плана предъявляемым требованиям	, 3, 4, 5,6	ПО5, ПО7,ПО

Разработка планов работы по инструктажу и обучению правилам пожарной безопасности требования к выполнению: соответствие плана предъявляемым требованиям	2.4	, 3, 4, 5,6	ПО7, ПО5
ведение противопожарной пропаганды среди аждан разных возрастных категорий требования к выполнению: полнота и доступность	2.4.	, 3, 4, 5,6	ПО7, ПО8
бучение нештатных пожарных подразделений, требования к выполнению: результативность обучения	2.4.	, 3, 4, 5,6	ПО7, ПО8,
низация взаимодействия объектовых подразделений и служб по предупреждению пожаров требования к выполнению: результативность взаимодействия	2.4.	, 3, 4, 5,6	ПО7, ПО8,
работка мероприятий обеспечения пожарной безопасности бъекта требования к выполнению: соблюдение требований к разработке мероприятий	ПК 2.2.	, 3, 4, 5,6	

Критерии оценки

Оценка «5» ставится в случае, если обучающийся продемонстрировал практический опыт правильного проведения пожарно-технического обследования объектов и точного оформления соответствующих документов по обследованию; доступность и полноту проведенной противопожарной пропаганды; результативность обучения нештатных пожарных подразделений и организации по взаимодействию объектовых подразделений и служб; точное применение законодательства, регулирующего отношения в области пожарного надзора.

Оценка «4» ставится, если обучающийся продемонстрировал практический опыт правильного проведения пожарно-технического обследования объектов и точного оформления соответствующих документов по обследованию; доступность и полноту проведенной противопожарной пропаганды; результативность обучения нештатных пожарных подразделений и организации по взаимодействию объектовых подразделений и служб, но имели место незначительные неточности при проведении правоприменительной деятельности.

Оценка «3» ставится, если обучающийся продемонстрировал практический опыт с большим количеством допущенных ошибок и неточностей, непоследовательность действий, фрагментарность и неточность соблюдения нормативных требований пожарного надзора.

Оценка «2» ставится, если основное содержание практического опыта не реализовано, допущены грубые ошибки при реализации практических заданий.

Паспорт контрольно-оценочных материалов экзамена (квалификационного)

Экзамен (квалификационный) состоит из аттестационного испытания – защита результатов практики по профилю специальности.

Основные требования

Требования к структуре и оформлению результатов практики:

1. Отчет оформляется в электронном виде и предоставляется преподавателю в распечатанном виде.

2. Структура отчета:

1. Введение. Во введении дается информация о виде производственной практике, месте ее прохождения, сроках, и практическом опыте, который было необходимо приобрести.

2. Содержание выполняемых видов работ. В данном разделе описываются виды выполненных работ и к каждому из них прикладываются приложения: оформленные юридические документы, планы проведения занятий и методические разработки мероприятий по противопожарной пропаганде, результаты расчетов, разработанные документы при осуществлении государственного пожарного надзора.

Виды работ	Содержание

3. Заключение. В заключении описывается полученный практический опыт в соответствии с заданием производственной практики.

4. Приложения.

Требования к защите результатов практики:

1. Защита результатов практики должна продемонстрировать понимание обучающимся сущности и социальной значимости своей будущей профессии, результативность и качество выполненной работы по данным видам профессиональной деятельности. В процессе защиты результатов практики четко, логически последовательно и обосновано раскрывается технология выполненной работы, анализируется ее результативность и качество, делаются соответствующие выводы, свидетельствующие о сформированности профессиональных компетенций.

2. Защита результатов практики обучающихся организуется в публичной форме перед комиссией.

Критерии оценки

Оценка «5» ставится в случае, если продемонстрировано усвоение основного содержания программы профессионального модуля, без ошибок выполнены практические профессиональные задания, результаты работы изложены кратко, профессиональным языком, в определенной логической последовательности. Работа выполнена самостоятельно.

Оценка «4» ставится в случае, если продемонстрировано усвоение основного содержания программы профессионального модуля, с незначительными ошибками выполнены практические профессиональные задания, результаты работы изложены кратко, профессиональным языком, в определенной логической последовательности. Работа выполнена самостоятельно.

Оценка «3» ставится в случае, если продемонстрировано усвоение основного содержания программы профессионального модуля, но допущены существенные ошибки при выполнении практических профессиональных заданий, результаты работы изложены не четко, с нарушением логической последовательности. Работа выполнена самостоятельно.

Оценка «2» ставится в случае, если не продемонстрировано усвоение основного содержания программы профессионального модуля, допущены грубые ошибки при выполнении практических профессиональных заданий.

Вид профессиональной деятельности считается освоенным, если на экзамене (квалификационном) получена оценка не ниже

«удовлетворительно».

Пакет экзаменатора

Теоретические вопросы:

1. Учет, анализ и планирование работы в органах ГПН.
2. Функции объектовых подразделений ГПС на охраняемых объектах.
3. Организация работы органов и подразделений ГПС.
4. Требования ППБ на объектах торговли.
5. Мероприятие по контролю. Цели, задачи и порядок проведения.
6. Обязанности, права и ответственность инспектора ГПН.
7. История развития ГПН в России.
8. Нормативные документы по организации и осуществлению ГПН, их содержание.
9. Задачи и направления деятельности ГПН.
10. Организация и функционирование Единой государственной системы предупреждения и ликвидации чрезвычайных ликвидаций.
11. Проверки: назначение, цели и виды.
12. Рассмотрение дела об административном правонарушении.
13. Оформление документов по результатам проверки.
14. Организация деятельности добровольной пожарной охраны.
15. Назначение, виды и методы противопожарной пропаганды.
16. Порядок составления протокола об административном правонарушении.
17. Обучение мерам пожарной безопасности.
18. Учет, отчетность, анализ пожаров и их последствий.
19. Назначение, задачи и направления нормативно-технической работы.
20. Организация деятельности Государственной противопожарной службы.
21. Порядок лицензирования видов деятельности в области пожарной безопасности.
22. Оформление результатов мероприятий по контролю.
23. Общие требования правил пожарной безопасности.
24. Обучение персонала объектов мерам пожарной безопасности.
25. Порядок учета пожаров.
26. Взаимодействие ГПН со службами органов внутренних дел.
27. Применение мер обеспечения производства по делам об административных правонарушениях в области ПБ.
28. Лица, осуществляющие полномочия по пожарному надзору и их полномочия.
29. Учет материального ущерба от пожаров. Регистрация и учет пострадавших.
30. Опасные факторы пожара
31. Контроль за соблюдением условий лицензирования.
32. Организация административно-правовой деятельности ГПС.
33. Процесс разработки и введения в действие нормативных документов по пожарной безопасности.
34. Права и обязанности лиц, в отношении которых осуществляются мероприятия по надзору.
35. Ответственность должностных лиц органов, осуществляющих ГПН.
36. Административные правонарушения.
37. Обязанности, права и ответственность должностных лиц Государственной противопожарной службы при осуществлении Государственного пожарного надзора
38. Порядок проведения внеплановой проверки.
39. Законодательство, регулирующее отношение в области борьбы с пожарами, стандарты, нормы и правила пожарной безопасности.

40. Функциональные обязанности инспектора ГПН.
41. Порядок оформления документов по итогам проверки предприятия.
42. Организация деятельности объектовых подразделений пожарной охраны.
43. Должностные лица, осуществляющие ГПН и их полномочия.
44. Федеральный закон «О пожарной безопасности». Цели, задачи, содержание.
45. Требования правил пожарной безопасности в населенных пунктах.
46. Ограничения при проведении мероприятий по контролю.
47. Административные взыскания за нарушение требований пожарной безопасности.
48. Особенности проведения плановой проверки.

Практические задания:

1. ЗАО «Дно» решило получить лицензию на осуществление деятельности по тушению пожаров в населенных пунктах, на производственных объектах и объектах инфраструктуры. Разъясните порядок предоставления лицензии: лицензирующий орган, требования к соискателю лицензии.

2. При проверке ОАО «Комфорт» было установлено, что все эвакуационные пути завалены коробками и старой мебелью, тем самым в случае возникновения пожара использование эвакуационных путей станет невозможным.

Какую ответственность будет нести ОАО «Комфорт»?

3. При проверке сельского поселения «Дубки» было выявлено:

- Осуществлена застройка сельского поселения в соответствии с генеральным планом, не учитывающим требования ПБ;

- Ширина ворот на въезде в пожарное депо составляет 4 метра;

- Подразделение пожарной охраны расположено так, что время прибытия первого подразделения к месту вызова превышает - 20 минут;

- Автозаправочная станция, размещенная вблизи посадок сельскохозяйственных культур, по которым возможно распространение пламени не предусматривает наземное покрытие, выполненное из материалов, не распространяющих пламя по своей поверхности;

- На территории поселения нет источников наружного противопожарного водоснабжения.

Оцените сложившуюся ситуацию. Какие нормы пожарной безопасности были нарушены?

4. ИП Агоян Р.П. (высшее профессиональное образование по специальности «Аудит», подготовка по программе «руководитель тушения лесного пожара») обратился в лицензирующий орган о предоставлении лицензии на осуществление деятельности по тушению лесных пожаров. ИП Агоян предоставил копии следующих документов: медицинская справка об отсутствии противопоказаний для исполнения лицензируемой деятельности, устав, свидетельство о праве собственности на здание, договоры купли-продажи пожарной техники, квитанция об уплате государственной пошлины, диплом.

Должен ли лицензирующий орган выдать лицензию?

5. Из-за нарушений требований пожарной безопасности в ЗАО «Ирис» произошел пожар. Вследствие пожара были повреждены легковые машины, припаркованные возле административного здания ЗАО «Ирис».

Будет ли ЗАО «Ирис» нести ответственность?

6. При проверке ОАО «Золотая ручка» было выявлено:

- Технические характеристики переносных огнетушителей не обеспечивают безопасность человека при тушении пожара;

- Конструкция пожарных шкафов не позволяет быстро и безопасно использовать находящееся в них оборудование;

- Автоматические установки комбинированного пожаротушения не соответствуют требованиям, предъявляемым к установкам автоматического пожаротушения, из которых они состоят;

- Внутренний противопожарный водопровод не обеспечивает нормативный расход воды для тушения пожаров в здании;

- Пожарные шкафы изготовлены из горючих материалов.

Оцените сложившуюся ситуацию. Какие нормы пожарной безопасности были нарушены?

7. ООО «Шанс» подало заявление в лицензирующий орган о предоставлении лицензии на осуществление деятельности по тушению лесных пожаров. В штате организации состоят следующие работники: Смелкин П.В. (генеральный директор - высшее юридическое образование, профессиональная подготовка по специальности «Лесное дело»); Туркин П.Л. (лицо, ответственное за осуществление деятельности по тушению лесных пожаров среднее профессиональное образование по специальности

«Лесное хозяйство», подготовка по категории программы «руководитель тушения лесного пожара»); Смекалин О.В., Ноздрев П.О., Сёмкин О.Л. (парашютисты – пожарные - среднее профессиональное образование по специальности «Пожарная безопасность»).

Должен ли лицензирующий орган выдать лицензию?

8. При проверке администрации г. Ромашка было выявлено:

- Порядок и методика определения мест дислокации подразделений пожарной охраны на территории города не установлено нормативными документами по пожарной безопасности;
- Габаритные размеры пожарных шкафов загромождают пути эвакуации из здания Администрации г. Ромашка;
- Пожарные оповещатели, установленные в здании администрации не обеспечивают выдачу дополнительной информации, отсутствие которой может привести к снижению уровня безопасности людей.

Оцените сложившуюся ситуацию. Какие нормы пожарной безопасности были нарушены?

9. На основании п. 31 Приказ МЧС России № 375 от 28.06.2012 в 2014 г. должны быть проведены проверки в следующих объектах защиты:

- Магазин, Омская область, Марьяновский район, р.п. Марьяновка, ул.

Ленина №11. Правообладатель - Коншу Иван Андреевич.

- Магазин, Омская область, Марьяновский район, р.п. Марьяновка, ул. Ленина №3. Правообладатель - Хлопцев Александр Сергеевич.

- Административное помещение Омская область, Марьяновский район, р.п. Марьяновка, ул. Пролетарская № 62/18. Правообладатель - Тагашова Людмила Павловна.

Составьте план проведения плановых проверок.

10. В орган ГПН поступила жалоба от гражданина Ивашкина. В жалобе содержалась информация о том, что при проведении работ по замене окон в общеобразовательной школе г. Н были нарушены правила пожарной безопасности.

Что должен сделать орган ГПН? Составьте соответствующие документы.

11. Руководитель ООО «Звездочка» подарил инспектору Сергееву К.П. автомобиль марки Audi, с целью согласия Сергеева не применять входящие в его полномочия меры ответственности в случае выявления нарушения требований пожарной безопасности.

Какую ответственность будет нести Сергеев?

12. В ООО «Молторг» органом ГПН была проведена плановая проверка деятельности по выполнению обязательных требований в области пожарной безопасности. В ходе проверки инспектору стали известны сведения, составляющие коммерческую тайну.

Инспектор Тихонов С.П. разгласил данные сведения своему другу Иванову А.А.

Какую ответственность будет нести Тихонов С.П.?

13. При проведении плановой проверки ООО «Звездочка» инспектор Сергеев А.С. выявил, что при строительстве здания торгового центра были нарушены:

- проектная документация на здание и строительные материалы не содержала пожарно-технические характеристики;
- внутренний противопожарный водопровод не оборудован внутренними пожарными кранами в количестве, обеспечивающем достижение целей пожаротушения;
- дверные проемы в ограждениях лифтовых шахт с выходами из них в коридоры и другие помещения, кроме лестничных клеток, не защищены противопожарными дверями;
- класс пожарной опасности строительных конструкций не соответствует принятому классу конструктивной пожарной опасности зданий.

Оформите акт проверки.

14. В сентябре 2013 года был закончен капитальный ремонт в здании Банка Возрождения. Данный объект защиты введен в эксплуатацию.

Что в данном случае обязан сделать орган ГПН? Составьте соответствующие документы.

15. В территориальный орган ГПН поступила жалоба от ЗАО «Омега Трейд», в которой

указывалось, что инспектор Тихонов П.А. при проведении проверки вел себя аморально, безответственно и периодически являлся на объект защиты в недопустимом состоянии.

Какую ответственность будет нести Тихонов?

16. При проверке ОАО «Золотая ручка» было выявлено:

- Технические характеристики переносных огнетушителей не обеспечивают безопасность человека при тушении пожара;
- Конструкция пожарных шкафов не позволяет быстро и безопасно использовать находящееся в них оборудование;
- Автоматические установки комбинированного пожаротушения не соответствуют требованиям, предъявляемым к установкам автоматического пожаротушения, из которых они состоят;
- Внутренний противопожарный водопровод не обеспечивает нормативный расход воды для тушения пожаров в здании;
- Пожарные шкафы изготовлены из горючих материалов.

Оформите результаты проверки в предписание по устранению нарушений обязательных требований ПБ.

17. При проверке администрации г. Ромашка было выявлено:

- Порядок и методика определения мест дислокации подразделений пожарной охраны на территории города не установлено нормативными документами по пожарной безопасности;
- Габаритные размеры пожарных шкафов загромождают пути эвакуации из здания Администрации г. Ромашка;
- Прочностные характеристики конструктивных элементов переносных огнетушителей не обеспечивают безопасность их применения при тушении пожара;
- Территория пожарного депо имеет один въезд (выезд);

Оформите акт проверки.

18. При проверке ОАО «Золотая ручка» было выявлено:

- Технические характеристики переносных огнетушителей не обеспечивают безопасность человека при тушении пожара;
- Конструкция пожарных шкафов не позволяет быстро и безопасно использовать находящееся в них оборудование;
- Внутренний противопожарный водопровод не обеспечивает нормативный расход воды для тушения пожаров в здании;
- Пожарные шкафы изготовлены из горючих материалов. Составьте протокол по результатам проверки.

19. Проверка администрации г. Ромашка органом ГПН была проведена в июле 2013 г. Срок окончания выполнения предписания об устранении выявленных нарушений – февраль 2014 г.

Что должен сделать орган ГПН? Оформите соответствующие документы.

20. В орган ГПН поступила жалоба от гражданина Смирнова. В жалобе содержалась информация о том, что в здании ФССП г. Ромашка нарушены требования пожарной безопасности.

Что должен сделать орган ГПН? Оформите соответствующие документы.

21. При проверке ОАО «Золотая ручка» было выявлено:

- Технические характеристики переносных огнетушителей не обеспечивают безопасность человека при тушении пожара;
- Конструкция пожарных шкафов не позволяет быстро и безопасно использовать находящееся в них оборудование;
- Внутренний противопожарный водопровод не обеспечивает нормативный расход воды для тушения пожаров в здании;

- Пожарные шкафы изготовлены из горючих материалов. По результатам проверки составьте предписание.

22. При проверке ОАО «Золотая ручка» было выявлено:

- Технические характеристики переносных огнетушителей не обеспечивают безопасность человека при тушении пожара;

- Конструкция пожарных шкафов не позволяет быстро и безопасно использовать находящееся в них оборудование;

- Внутренний противопожарный водопровод не обеспечивает нормативный расход воды для тушения пожаров в здании;

- Пожарные шкафы изготовлены из горючих материалов. Оформите акт проверки.

23. Составьте план проведения плановых проверок на 2015 г. следующих объектов:

- ООО "ЭЛЕКТРОНИКА - ПЛЮС", расположенное по адресу: Московская область, г. Серпухов, ул. Ворошилова, 162 а, 10.

- ОАО "МСК "УралСиб", расположенное по адресу: Московская область, г. Щёлково, ул. Советская, д. 1А.

- ООО "ДеДоКуКа", расположенное по адресу: Московская область, г. Балашиха, мкр. Заря, ул. Гагарина, д. 1.

- ООО "Астрея", расположенное по адресу: Московская область, г. Железнодорожный, ул. Лесопарковая, д. 21.

24. На основании п. 31 Приказ МЧС России № 375 от 28.06.2012 в 2014 г. должны быть проведены проверки в следующих объектах защиты:

- Магазин, Омская область, Любинский район, р.п. Любинский, ул. Петра Ильичева, 23А. Правообладатель – Карманова Светлана Васильевна.

- Интернет клуб, Омская область, Любинский район, р.п. Любинский, ул. 40 лет Октября, 4. Правообладатель – Трушкин Валерий Геннадьевич.

- Магазин, Омская область, Любинский район, р.п. Красный Яр, ул. Школьная, 2Б. Правообладатель - Николаева Елена Владимировна.

Составьте план проведения плановых проверок.

25. Смирнов В.Н. воспользовавшись своим служебным положением в течение длительного времени незаконно ограничивал самостоятельность ЗАО «ОхранаПро». Ущерб, причиненный инспектором, составляет 2 500 000 рублей.

Какую ответственность будет нести Смирнов?

26. Гражданин Семенов, имеющий статус индивидуального предпринимателя, решил получить лицензию на осуществление деятельности по тушению пожаров в населенных пунктах, на производственных объектах и объектах инфраструктуры.

Разъясните порядок предоставления лицензии: лицензирующий орган, требования к соискателю лицензии.

27. При проверке МУЗ Лотошинская ЦРБ органом ГПН было выявлено, что в медицинских кабинетах отсутствуют огнетушители, а также эвакуационный выход на 3 этаже завален мебелью.

Будет ли нести МУЗ Лотошинская ЦРБ ответственность?

28. В ООО «ХлебПром» была проведена проверка органом ГПН. По результатам проверки было составлено предписание об устранении нарушений обязательных требований ПБ. В установленный срок ООО «ХлебПром» предписание не выполнило.

Как следует поступить органу ГПН?

29. Определить время эвакуации из кинотеатра Тр и сравнить его с допустимым Тд, если кинотеатр рассчитан на N – 300 мест, если расстояние от наиболее удаленного зрителя до

ближайшего выхода из зала $l_1 = 26$ м. Скорость движения по залу $V_1 = 16$ м/мин, расстояние от выхода из зала до выхода наружу $l_2 = 12$ м. Скорость движения вне зала $V_2 = 24$ м/мин. Интенсивность $g = 100$ м/мин. Суммарная ширина выхода из зала $\sum \delta_1 = 3$ м; из здания кинотеатра $\sum \delta_2 = 3$ м. Допустимое время эвакуации из зала $T_d = 2$ мин; из кинотеатра $T_d = 4$ мин.

30. Рассчитать количество эвакуационных выходов из магазина $S = 675$ м². Ширина одной двери $\delta = 1.2$ м. средняя площадь горизонтальной проекции человека $f = 1.35$ м²/чел. Интенсивность движения $g = 50$ м/мин. Расчетное время эвакуации $T_r = 4$ мин.

31. Рассчитать количество эвакуационных выходов из магазина $S = 540$ м². Ширина одной двери $\delta = 1.5$ м. средняя площадь горизонтальной проекции человека $f = 1.35$ м²/чел. Интенсивность движения $g = 50$ м/мин. Расчетное время эвакуации $T_r = 4$ мин.

32. Определить время эвакуации из кинотеатра T_r и сравнить его с допустимым T_d , если кинотеатр рассчитан на $N = 400$ мест, если расстояние от наиболее удаленного зрителя до ближайшего выхода из зала $l_1 = 14$ м. Скорость движения по залу $V_1 = 16$ м/мин, расстояние от выхода из зала до выхода наружу $l_2 = 20$ м. Скорость движения вне зала $V_2 = 24$ м/мин. Интенсивность $g = 100$ м/мин. Суммарная ширина выхода из зала $\sum \delta_1 = 4$ м; из здания кинотеатра $\sum \delta_2 = 4$ м. Допустимое время эвакуации из зала $T_d = 2$ мин; из кинотеатра $T_d = 4$ мин.

33. Рассчитать количество эвакуационных выходов из магазина $S = 600$ м². Ширина одной двери $\delta = 1.5$ м. средняя площадь горизонтальной проекции человека $f = 1.35$ м²/чел. Интенсивность движения $g = 50$ м/мин. Расчетное время эвакуации $T_r = 4$ мин.

34. Определить время эвакуации из кинотеатра T_r и сравнить его с допустимым T_d , если кинотеатр рассчитан на $N = 400$ мест, если расстояние от наиболее удаленного зрителя до ближайшего выхода из зала $l_1 = 15$ м. Скорость движения по залу $V_1 = 16$ м/мин, расстояние от выхода из зала до выхода наружу $l_2 = 24$ м. Скорость движения вне зала $V_2 = 24$ м/мин. Интенсивность $g = 100$ м/мин. Суммарная ширина выхода из зала $\sum \delta_1 = 3,2$ м; из здания кинотеатра $\sum \delta_2 = 3,2$ м. Допустимое время эвакуации из зала $T_d = 2$ мин; из кинотеатра $T_d = 4$ мин.

35. Рассчитать количество эвакуационных выходов из магазина $S = 270$ м². Ширина одной двери $\delta = 1.2$ м. средняя площадь горизонтальной проекции человека $f = 1.35$ м²/чел. Интенсивность движения $g = 50$ м/мин. Расчетное время эвакуации $T_r = 4$ мин.

36. Определить время эвакуации из кинотеатра T_r и сравнить его с допустимым T_d , если кинотеатр рассчитан на $N = 300$ мест, если расстояние от наиболее удаленного зрителя до ближайшего выхода из зала $l_1 = 15$ м. Скорость движения по залу $V_1 = 16$ м/мин, расстояние от выхода из зала до выхода наружу $l_2 = 24$ м. Скорость движения вне зала $V_2 = 24$ м/мин. Интенсивность $g = 100$ м/мин. Суммарная ширина выхода из зала $\sum \delta_1 = 3,3$ м; из здания кинотеатра $\sum \delta_2 = 3,3$ м. Допустимое время эвакуации из зала $T_d = 2$ мин; из кинотеатра $T_d = 4$ мин.

Рассмотрено и одобрено
на заседании педагогического совета
Протокол № _____
От « ____ » _____ 20__ г.

УТВЕРЖДАЮ
Директор АНО «ПОО» «ФЭК»
_____ Л.А. Тарасенко

**РАБОЧАЯ ПРОГРАММА ПРОФЕССИОНАЛЬНОГО МОДУЛЯ
ПМ.04 ВЫПОЛНЕНИЕ РАБОТ ПО ПРОФЕССИИ РАБОЧЕГО
16781 «ПОЖАРНЫЙ»**

**МДК 04.01 Выполнение работ по профессии рабочего 16781 «Пожарный»
программы подготовки специалистов среднего звена по специальностям
УГС 20.00.00 Техносферная безопасность и природообустройство**

Категория слушателей: студенты колледжа

Форма обучения: очно

Симферополь
2024 год

Рабочая программа профессионального модуля разработана на основе Федерального государственного образовательного стандарта среднего профессионального образования по специальности 20.02.04 Пожарная безопасность, утвержденного приказом Министерства просвещения РФ от 7 июля 2022 г. № 537, с учетом примерной образовательной программы среднего профессионального образования по специальности 20.02.04 Пожарная безопасность, утвержденной протоколом Федерального учебно-методического объединения в системе среднего профессионального образования по УГПС 20.00.00 от 24.04.2023 № 2, и зарегистрированной в государственном реестре примерных образовательных программ приказом ФГБОУ ДПО ИРПО № П-296 от 28.06.2023 (регистрационный номер – 84); на основе примерной программы профессиональной подготовки по профессии 16781 Пожарный из Сборника примерных программ по дополнительному профессиональному образованию и профессиональному обучению (том 1, часть 1), утвержденного приказом временно исполняющего обязанности Министра РФ по делам гражданской обороны, чрезвычайным ситуациям и ликвидации последствий стихийных бедствий от 18.04.2022 г.

Организация-разработчик:

Автономная некоммерческая организация «Профессиональная образовательная организация» «Финансово-экономический колледж».

Разработчик(и):

Громова А.Г. — начальник учебной части АНО «ПОО» «ФЭЖ»

СОГЛАСОВАНО

Начальник учебной части

_____ А.Г. Громова

« ____ » _____ 2024 г.

СОДЕРЖАНИЕ

- 1. ОБЩАЯ ХАРАКТЕРИСТИКА РАБОЧЕЙ ПРОГРАММЫ
ПРОФЕССИОНАЛЬНОГО МОДУЛЯ ПМ.04 ВЫПОЛНЕНИЕ РАБОТ ПО
ПРОФЕССИИ РАБОЧЕГО 16781 "ПОЖАРНЫЙ"**
- 2. СТРУКТУРА И СОДЕРЖАНИЕ ПРОФЕССИОНАЛЬНОГО МОДУЛЯ**
- 3. УСЛОВИЯ РЕАЛИЗАЦИИ ПРОФЕССИОНАЛЬНОГО МОДУЛЯ**
- 4. КОНТРОЛЬ И ОЦЕНКА РЕЗУЛЬТАТОВ ОСВОЕНИЯ
ПРОФЕССИОНАЛЬНОГО МОДУЛЯ**

1. ОБЩАЯ ХАРАКТЕРИСТИКА РАБОЧЕЙ ПРОГРАММЫ ПРОФЕССИОНАЛЬНОГО МОДУЛЯ ПМ.04 ВЫПОЛНЕНИЕ РАБОТ ПО ПРОФЕССИИ РАБОЧЕГО 16781 «ПОЖАРНЫЙ»

1.1. Цель и планируемые результаты освоения профессионального модуля

В результате изучения профессионального модуля обучающийся должен освоить основной вид деятельности Выполнение работ по профессии рабочего 16781 «Пожарный» профессиональные компетенции, соответствующие осваиваемым профессиям рабочих; должен получить квалификацию по осваиваемой в модуле профессии.

Для реализации профессиональной подготовки по профессии рабочих 16781 «Пожарный» и возможности получения квалификации по данной профессии в состав профессионального модуля включены:

–междисциплинарный курс «Теоретические основы профессии 16781 «Пожарный», содержание которого полностью соответствует содержанию теоретической части программы профессиональной подготовки по профессии 16781 «Пожарный», разработанной АНО «ПОО» «Финансово-экономический колледж»;

–учебная практика (Теоретические основы профессии 16781 «Пожарный»), содержание которой полностью соответствует содержанию практической части программы профессиональной подготовки по профессии 16781 «Пожарный», разработанной АНО «ПОО» «Финансово-экономический колледж».

1.2. Перечень общих компетенций

1.3. Количество часов, отводимое на освоение профессионального модуля

Всего часов – 446 часов,
из них на освоение МДК – 224 часов,
практики – 216 часов,
в том числе учебная – 72 часа,
производственная – 144 часа,
Промежуточная аттестация – 8 часов.

2.2. Тематический план и содержание профессионального модуля (ПМ)

Наименование разделов и тем профессионального модуля (ПМ), междисциплинарных курсов (МДК)	Содержание учебного материала, лабораторные работы и практические занятия, самостоятельная учебная работа обучающихся, курсовая работа (проект)	Объем, акад. ч / в том числе в форме практической подготовки, акад. ч
1	2	3
Раздел 1. Теоретические основы профессии рабочего 16781 «Пожарный»		224
МДК 04.01 Теоретические основы профессии рабочего 16781 «Пожарный»		224
Дисциплина «Охрана труда и электробезопасность в электроустановках»		
Раздел 1. Основы охраны труда		
Тема 1. Основы охраны труда в РФ	Содержание Основные понятия и термины, применяемые в охране труда. Законодательные документы, определяющие правовые основы охраны труда в Российской Федерации. Нормативные документы по охране труда. Ответственность за нарушения законодательных актов и нормативных документов по охране труда. Порядок и сроки расследования несчастных случаев на производстве.	1 1
Тема 2. Условия труда в подразделениях ГПС МЧС России	Содержание Факторы, формирующие условия труда личного состава ГПС МЧС России. Особенности условий труда сотрудников и работников пожарной охраны. Тяжесть труда. Оценка условий труда. Вероятность воздействия вредных и опасных факторов на личный состав при исполнении обязанностей по должности.	2 2
Тема 3. Обеспечение	Содержание	1

безопасных условий труда в ГПС МЧС России	<p>Основные положения приказа Министерства труда и социальной защиты РФ от 11.12.2020 № 881н «Об утверждении правил по охране труда в подразделениях пожарной охраны».</p> <p>Требования безопасности при несении караульной службы. Требования безопасности при ведении действий по тушению пожара. Требования безопасности при работе со средствами связи. Требования безопасности, предъявляемые к пожарной технике, пожарному инструменту и оборудованию, объектам пожарной охраны.</p>	1
Раздел 2. Охрана труда при работе на высоте		
Тема 4. Общие вопросы обеспечения безопасности проведения работ на высоте	Содержание	2
	<p>Риски падения. Вредные и опасные производственные факторы, характерные для работ на высоте. Основные положения Правил по охране труда при работе на высоте (приказ Минтруда России от 16.11.2020 № 782н) и Правил по охране труда в подразделениях пожарной охраны (приказ Минтруда России от 11.12.2020 № 881н). Ответственность за нарушение требований охраны труда при выполнении работ на высоте.</p> <p>Административная ответственность. Уголовная ответственность.</p> <p>Виды и квалификация несчастных случаев. Порядок передачи информации о произошедших несчастных случаях. Формирование комиссии по расследованию.</p> <p>Порядок заполнения акта по форме Н-1. Оформление материалов расследования.</p> <p>Порядок представления информации о несчастных случаях на производстве. Разработка мероприятия по предотвращению несчастных случаев.</p>	2
Тема 5. Требования к работникам при работе на высоте. Обеспечение безопасности работ на высоте. Техничко-технологические и организационные мероприятия	Содержание	2
	<p>Основные требования к работникам, выполняющим работы на высоте. Требования к квалификации и обучению. Обучение безопасным методам и приемам работ. Группы по безопасности работ на высоте. Периодичность обучения и проверки знаний работников.</p> <p>Проведение стажировки. План производства работ на высоте. Технологическая карта на производство работ на высоте.</p>	2
Тема 6. Системы обеспечения безопасности работ на высоте	Содержание	4
	<p>Виды и назначение систем обеспечения безопасности работ на высоте. Требования к</p>	2

	<p>системам обеспечения безопасности. Проверка исправности систем обеспечения безопасности. Их основные элементы: анкерное устройство, привязь, соединительно-амортизирующая подсистема.</p> <p>Системы удерживания или позиционирования. Схема удерживающей системы: удерживающая привязь, карабин, анкерная точка крепления, строп. Схема системы позиционирования: поясной ремень, строп с амортизатором, страховочная привязь. Страховочные системы. Схема страховочной системы: структурный анкер на каждом конце анкерной линии, анкерная гибкая линия, строп, амортизатор, страховочная привязь.</p> <p>Система канатного доступа. Условия применения системы канатного доступа. Схема системы канатного доступа: структурные анкера или анкерные устройства, анкерные канаты, устройство позиционирования на канатах, канат страховочной системы, страховочная привязь, амортизатор. Узлы для крепления соединительной системы.</p>	
	В том числе практических занятий и лабораторных работ	2
	<p>Средства индивидуальной и коллективной защиты при работе на высоте.</p> <p>Виды и назначение СИЗ. Выбор СИЗ в зависимости от конкретных условий работы.</p> <p>Эксплуатация СИЗ. Порядок выдачи, учета и хранения СИЗ. Осмотр СИЗ. Испытания, браковка.</p>	2
Тема 7. Особенности охраны труда при ведении боевых действий по тушению пожаров и проведения АСР на высоте	Содержание	2
	<p>Обозначение зон повышенной опасности. Ограничение доступа работников и посторонних лиц в зоны повышенной опасности.</p> <p>Требования охраны труда при подъеме (спуске) на высоту (с высоты)</p> <p>Мероприятия для снижения рисков получения травм при падении с высоты.</p> <p>Способы снижения рисков получения травм при ведении боевых действий по тушению пожаров и проведения АСР на высоте.</p> <p>Требования безопасности при применении АЛ, АПК. Осмотр люльки АЛ (АПК), требование к ее техническому состоянию. Варианты применения АЛ, АПК для снижения риска воздействия идентифицированных опасностей.</p>	2
Тема 8. Специальные требования по охране труда,	Содержание	4
	Перемещение по конструкциям и высотным объектам. Дополнительные требования к	2

предъявляемые к производству работ на высоте	работнику, при перемещении по конструкциям. Самостраховка. Требования по самостраховке. Организация временных анкерных точек при перемещении. Конструкция деталей анкерной линии, технические условия для эксплуатации, разрывное усилие. Требования к применению лестниц, площадок, трапов. Требования к маркировке, осмотру, испытаниям. Требования к обеспечению безопасности конструкции лестниц, площадок, трапов, подмостей.	
	Особенности работы при использовании лестниц, закреплённых к конструкции, приставных, подвесных лестниц или стремянок. Требования безопасности при исполнении работ на крыше, при подъёме и спуске с крыши, в т.ч. при производстве работ со специальных подмостей, выпускных лесов, с самоподъемных люлек или автомобильных подъемников, а также при применении систем канатного доступа. Защита от ветровой нагрузки и учет направления ветра. Требования по охране труда при работе на высоте в ограниченном пространстве.	2
Тема 9. Системы спасения и эвакуации	Содержание	2
	Состав систем спасения и эвакуации. Виды. Назначения. Схема системы спасения и эвакуации, использующая средства защиты втягивающего типа со встроенной лебедкой: анкерная жесткая линия, средства защиты втягивающего типа со встроенной лебедкой, спасательная привязь, строп, амортизатор, страховочная привязь. Схема системы спасения и эвакуации, использующая переносное временное анкерное устройство: трипод, лебедка, спасательная привязь, страховочное устройство с автоматической функцией самоблокирования вытягивания стропа, амортизатор, страховочная привязь. Способы эвакуации пострадавших. Мероприятия при аварийных ситуациях. Обязанности и действия работников при авариях. Основы техники эвакуации и спасения. Фазы спасательных мероприятий.	2
Раздел 3. Основы электротехники и электробезопасность		
Тема 10. Основы электротехники	Содержание	2
	Основные термины и определения. Общие вопросы получения, распределения, преобразования и использования электрической энергии.	2

	Основные электрические величины и способы их измерения. Условия существования электрического тока. Элементы электрической цепи и схематическое их обозначение.	
Тема 11. Нормативные документы, регламентирующие эксплуатацию электроустановок	Содержание	2
	Перечень и требования нормативных документов, регламентирующих эксплуатацию электроустановок потребителей. Государственный энергетический надзор.	2
Тема 12. Требования к персоналу организации в области электробезопасности	Содержание	2
	Классификация персонала организаций. Подбор электротехнического и электротехнологического персонала. Подготовка и проверка знаний электротехнического и электротехнологического персонала. Виды проверок знаний. Требования к комиссии для проверки знаний электротехнического и электротехнологического персонала. Порядок назначения ответственного за электрохозяйство и его заместителя, их обязанности. Порядок присвоения электротехническому и электротехнологическому персоналу группы по электробезопасности.	2
Тема 13. Основные сведения об электроустановках и электрических сетях	Содержание	4
	Основные термины и определения. Классификация электроустановок. Классификация помещений по условиям окружающей среды.	2
	В том числе практических занятий и лабораторных работ	2
	Классификация помещений в отношении опасности поражения электрическим током. Категории электроприемников. Обозначения шин в электроустановках переменного и постоянного тока.	2
Тема 14. Аварийно-спасательные работы в электроустановках	Содержание	2
	Требования правил охраны труда при выполнении личным составом пожарно-спасательных подразделений работ по тушению пожара, ликвидации последствий аварий и техногенных катастроф, при проведении аварийно-спасательных работ в действующих электроустановках, на сетях электроснабжения.	2
Тема 15. Аварийные режимы	Содержание	2

работы электроустановок	Аварийные режимы работы электроустановок. Тепловое действие тока. Способы защиты электрических цепей при аварийных режимах работы. Аварийные режимы работы в электроустановках, приводящие к пожарам: короткое замыкание, перегрузка электрической сети, переходное сопротивление, токи утечки, искрение и электрические дуги, вихревые токи. Мероприятия по профилактике аварийных режимов.	2
Тема 16. Пожаровзрывобезопасность в электроустановках	Содержание	2
	Пожароопасные и взрывоопасные зоны, их обозначения. Требования к электрооборудованию, размещенного в пожароопасных и взрывоопасных зонах. Классификация электрооборудования, эксплуатируемого в пожароопасных и взрывоопасных зонах. Причины пожаров от электроустановок.	2
Тема 17. Способы защиты в электроустановках. Организационные и технические мероприятия, обеспечивающие безопасность работ	Содержание	4
	Способы защиты в электроустановках от поражения человека электрическим током при прямом и косвенном прикосновении. Применение в электроустановках основной изоляции токоведущих частей. Соблюдение безопасных расстояний до токоведущих частей. Применение ограждений и оболочек.	2
	Применение блокировки аппаратов и ограждающих устройств. Обеспечение надежного и быстродействующего автоматического отключения аварийного режима электроустановок. Применение надлежащего напряжения в электроустановках. Применение устройств для снижения напряженности электрических и магнитных полей до допустимых значений. Применение предупреждающей сигнализации, надписей, плакатов.	2
Тема 18. Средства защиты в электроустановках	Содержание	4
	Классификация средств защиты. Использование средств защиты и приспособлений. Порядок содержания, контроля за состоянием и применением средств защиты. Требования к средствам защиты и приспособлениям.	2
	В том числе практических занятий и лабораторных работ	2
	Периодичность и нормы испытаний диэлектрических средств защиты. Требования к	2

	электролабораториям. Средства защиты от электрических полей повышенной напряженности. Средства индивидуальной защиты. Правила применения средств защиты.	
Тема 19. Электрические сети и электропроводки. Электрическое освещение	Содержание	4
	Выбор вида электропроводки, выбор проводов и кабелей и способы их прокладки. Открытые и скрытые электропроводки внутри помещений. Наружные электропроводки. Возможные места нахождения распределительных коробок. Технологическое подключение частного сектора.	2
	В том числе практических занятий и лабораторных работ	2
	Общие требования к электрическому освещению. Питание аварийного и эксплуатационного освещения. Заземление и зануление установок электрического освещения. Внутреннее и наружное освещение.	2
Тема 20. Молниезащита зданий и сооружений	Содержание	4
	Опасное воздействие молнии. Классификация молниезащиты, требования к ее выполнению. Составные элементы молниезащиты и их характеристики.	2
	В том числе практических занятий и лабораторных работ	2
	Защитное действие и зоны защиты молниеотводов. Эксплуатация средств и устройств молниезащиты.	2
Тема 21. Переносное электрооборудование и электроинструмент	Содержание	4
	Классификация электроинструмента. Требования по применению переносного электроинструмента и ручных электрических машин. Порядок безопасных работ с переносным электроинструментом и светильниками, ручными электрическими машинами.	2
	В том числе практических занятий и лабораторных работ	2
	Техническое обслуживание ручного и выносного электрооборудования и электроинструмента, периодичность, перечень выполняемых работ. Характерные неисправности ручного и выносного электрооборудования и электроинструмента, их признаки и способы устранения.	2

Тема 22. Электроустановки и электрооборудование пожарно-спасательной части	Содержание	2
	В том числе практических занятий и лабораторных работ	2
	Ознакомление и изучение электроустановок и электрооборудования пожарно-спасательной части. Электрооборудование гаража пожарного депо, поста технического обслуживания пожарных автомобилей, аккумуляторной и других помещений. Вводные устройства, распределительные щиты, распределительные пункты, групповые щитки. Внутреннее электрооборудование. Защитные меры безопасности. Общие требования к электрическому освещению. Аварийное электроснабжение. Электроосветительные устройства.	2
Тема 23. Электроустановки и электрооборудование жилых и общественных зданий	Содержание	2
	Вводные устройства, распределительные щиты, распределительные пункты, групповые щитки. Внутренняя электропроводка. Внутреннее электрооборудование. Защитные меры безопасности. Общие требования к электрическому освещению. Выполнение и защита осветительных сетей. Аварийное освещение. Внутреннее освещение. Наружное освещение. Световая реклама, знаки и иллюминация. Управление освещением. Осветительные приборы и электроустановочные устройства. Электроустановки зрелищных предприятий, клубных и спортивных учреждений.	2
Тема 24. Воздействие электрического тока на организм человека. Порядок освобождения от действия электрического тока. Первая помощь	Содержание	4
	Воздействие электрического тока на человека. Виды воздействий (биологическое, электролитическое, термическое, механическое) электрического тока. Влияние различных факторов на исход поражения человека электрическим током.	2
	В том числе практических занятий и лабораторных работ	2
	Способы освобождения пострадавших от действия электрического тока. Общее определение электротравм, их классификация (местные, общие и смешанные). Комплексный характер воздействия электрического тока на организм человека. Виды и классификация местных электротравм (электрический ожог, метки тока, металлизация кожи, электроофтальмия, механические повреждения). Виды и классификация общих электротравм (электрические удары), их деление по степени тяжести поражения. Понятие	2

	клиническая смерть. Причины смерти от электрического тока в электроустановках (остановка дыхания, остановка сердца, электрический шок). Алгоритм оказания первой помощи пострадавшим при поражении электрическим током.	
Дисциплина «Психологическая подготовка»		
Тема 1. Психологическая подготовка пожарного	Содержание	2
	Психическая готовность. Общая психологическая готовность пожарного. Профессионально важные качества пожарных и профессиональная пригодность. Факторы, влияющие на психическое состояние и поведение специалистов в режиме повседневной деятельности и в условиях чрезвычайных ситуаций.	2
Тема 2. Стресс в профессиональной деятельности	Содержание	2
	Стресс как естественная реакция организма. Виды стресса. Индивидуальные особенности реагирования людей на стресс. Хронический стресс. Последствия хронического стресса. Эмоциональное выгорание. Стратегии противодействия хроническому стрессу. Ресурсы для поддержания и сохранения профессионального здоровья специалиста.	2
Тема 3. Методы и приемы психологической саморегуляции	Содержание	2
	В том числе практических занятий и лабораторных работ	2
	Методы саморегуляции. Дыхательные методы саморегуляции. Приемы концентрации внимания. Нервно-мышечная релаксация. Визуализация. Аутогенная тренировка. Самовнушение. Идеомоторная тренировка. Медитация.	2
Тема 4. Массовые реакции и способы предупреждения возникновения массовых неблагоприятных последствий ЧС	Содержание	2
	Специфика работы пожарных при большом скоплении людей. Понятие толпы, виды толпы. Правила безопасного поведения в толпе. Информационная работа с пострадавшими как профилактика образования толпы. Массовые реакции и способы предупреждения возникновения массовых неблагоприятных последствий ЧС.	2
Тема 5. Травматический	Содержание	2

стресс. Оказание психологической поддержки пострадавшим	В том числе практических занятий и лабораторных работ	2
	Травматический стресс и причины возникновения. Последствия травматического стресса для человека. Симптоматика состояния и поведения пострадавших, переживающих утрату, нуждающихся в помощи специалиста. Определение и виды острых стрессовых реакций (ОСР). Приемы оказания психологической поддержки пострадавшим при различных ОСР.	2
Дисциплина «Организация деятельности пожарной охраны»		
Раздел 1. Организация деятельности пожарной охраны		
Тема 1. Организация пожарной охраны в РФ. Меры по противодействию коррупции в системе МЧС России	Содержание	1
	Развитие пожарной охраны в Российской Федерации. Структура Государственной противопожарной службы. Виды и основные задачи пожарной охраны в РФ. Меры по профилактике коррупции. Порядок предотвращения и урегулирования конфликта интересов. Ответственность физических и юридических лиц за коррупционные правонарушения.	1
Тема 2. Порядок и условия прохождения службы в пожарной охране. Профессиональная подготовка личного состава ГПС	Содержание	1
	Правовое положение пожарного. Порядок комплектования и прохождения службы (работы) в пожарной охране. Обязанности, права и льготы личного состава пожарной охраны. Гарантии правовой и социальной защиты личного состава. Порядок предоставления отпусков и порядок увольнения сотрудников со службы (работы). Порядок присвоения специальных званий. Пенсионное обеспечение, исчисление выслуги лет. Основные документы по планированию и организации подготовки: назначение, содержание и сроки. Цель и задачи профессиональной подготовки личного состава пожарной охраны. Основные формы подготовки, их характеристика. Совершенствование профессиональной подготовки личного состава пожарной охраны.	1
Тема 3. Организация и несение	Содержание	2

<p>гарнизонной и караульной службы</p>	<p>Порядок привлечения сил и средств подразделений пожарной охраны, пожарно-спасательных гарнизонов пожарной охраны для тушения пожаров и проведения аварийно-спасательных работ. Основные понятия, термины и определения. Организация и несение гарнизонной службы. Образование пожарно-спасательных гарнизонов, их границы. Основные задачи гарнизонной службы. Порядок привлечения сил и средств пожарно-спасательных гарнизонов, специализированных подразделений к тушению пожаров. Нештатные службы пожарно-спасательных гарнизонов. Должностные лица гарнизона, их права и обязанности. Особенности организации гарнизонной службы при введении особого противопожарного режима.</p> <p>Основные задачи караульной службы. Должностные лица дежурной смены (караула), их подчиненность, обязанности и права. Размещение личного состава и техники.</p> <p>Внутренний распорядок. Форма одежды личного состава дежурной смены (караула).</p> <p>Порядок приведения дежурной смены (караула) в готовность к тушению пожаров и проведению первоочередных аварийно-спасательных работ после возвращения с пожара или пожарно-тактических занятий. Порядок допуска лиц, прибывших в подразделение.</p> <p>Порядок смены караулов. Подготовка к смене. Проведение развода караулов. Прием и сдача дежурства. Внутренний наряд. Назначение внутреннего наряда, его состав.</p> <p>Обязанности лиц внутреннего наряда.</p> <p>Особенности организации несения службы и профилактической деятельности объектовых и договорных подразделений ГПС.</p>	<p>2</p>
<p>Тема 4. Организация повседневной деятельности поисково-спасательных формирований</p>	<p>Содержание</p> <p>Организационно--правовые и экономические основы создания и деятельности аварийно-спасательных служб, аварийно-спасательных формирований на территории Российской Федерации. Отношения между аварийно-спасательными формированиями и органами государственной власти, органами местного самоуправления, а также предприятиями, учреждениями, организациями, иными юридическими лицами общественными объединениями, должностными лицами и гражданами Российской Федерации в области тушения пожаров и проведения АСР.</p> <p>Права, обязанности и ответственность спасателей. Основы государственной политики в области правовой и социальной защиты спасателей, других граждан Российской Федерации, принимающих участие в ликвидации чрезвычайных ситуаций природного и техногенного характера, и членов их семей.</p>	<p>2</p>

<p>Тема 5. Организация и структура гражданской обороны. Классификация чрезвычайных ситуаций</p>	<p>Содержание</p>	<p>1</p>
	<p>Структура гражданской обороны и её функционирование. Сигналы оповещения гражданской обороны («Воздушная тревога», «Отбой воздушной тревоги», «Радиационная опасность», «Химическая тревога») Силы и средства противопожарной службы ГО (ППС ГО). Распределение сил и средств ППС ГО в загородной зоне. Сводные отряды ППС ГО. Пожарная разведка в очагах поражения, в зонах стихийных бедствий и катастроф. Понятие о спасательных и других неотложных работах в очагах поражения. Чрезвычайные ситуации и их классификация. Чрезвычайные ситуации природного характера: геологические, метеорологические, гидрологические, природные пожары, массовые заболевания людей (эпидемии), животных (эпизодотии), растений (эпифитотии). Чрезвычайные ситуации техногенного характера в мирное время: промышленные аварии с выбросом АХОВ, пожары и взрывы, аварии на транспорте: железнодорожном, автомобильном, морском и речном, а также в метрополитене.</p>	<p>1</p>
<p>Тема 6. Единая государственная система предупреждения и ликвидации последствий ЧС</p>	<p>Содержание</p>	<p>1</p>
	<p>Единая государственная система предупреждения и ликвидации последствий чрезвычайных ситуаций (РСЧС), принципы ее построения и функционирования. Нормативно-правовое регулирование в области защиты населения и территорий от чрезвычайных ситуаций природного и техногенного характера.</p>	<p>1</p>
<p>Раздел 2. Пожарная безопасность</p>		
<p>Тема 7. Общие принципы обеспечения пожарной безопасности зданий и сооружений</p>	<p>Содержание</p>	<p>2</p>
	<p>Понятия «пожарная опасность» и «пожарная безопасность»; «система предотвращения пожара» и «система противопожарной защиты»; «треугольник пожара». Горючая среда, источник зажигания и условия распространения пожара. Понятие «противопожарный режим». Горение веществ и материалов. Показатели пожарной опасности веществ и материалов. Пожарная опасность строительных материалов. Пожарно-техническая классификация строительных конструкций. Поведение строительных материалов и конструкций в условиях пожара. Опасные факторы пожара.</p>	<p>2</p>

Тема 8. Обеспечение пожарной безопасности объектов различного назначения	Содержание	2
	Предел огнестойкости и класс пожарной опасности. Степень огнестойкости зданий и сооружений. Классификация зданий и сооружений по функциональной пожарной опасности. Принципы, заложенные в основу классификации. Конструктивные особенности зданий различного назначения. Эвакуация. Особенности эксплуатации аппаратов с горючими газами, легковоспламеняющимися и горючими жидкостями, твердыми горючими материалами и пылями. Причины и условия образования горючей среды в аппаратах, производственных помещениях и на открытых технологических площадках. Мероприятия и технические решения по предотвращению пожаров и противопожарной защите. Категорирование помещений по взрывопожарной и пожарной опасности.	2
Дисциплина «Пожарная тактика»		
Тема 1. Пожарная тактика и ее задачи	Содержание	2
	Понятие о пожарной тактике. Задачи пожарной тактики. Развитие пожарной тактики в России. Основные нормативные документы, регламентирующие организацию тушения пожаров. Порядок изучения дисциплины с данной категорией обучаемых.	2
Тема 2. Пожар и его развитие. Прекращение горения	Содержание	2
	Общее понятие о процессе горения. Условия, необходимые для возникновения горения (горючее вещество, окислитель, источник воспламенения). Продукты горения. Краткие сведения о характере горения твердых горючих материалов, легковоспламеняющихся и горючих жидкостей, газов, горючих смесей паров, газов и пылей с воздухом. Общее понятие о пожаре. Краткая характеристика явлений, происходящих на пожаре. Опасные факторы пожара и их сопутствующие проявления. Классификация пожаров по условиям массо- и теплообмена, характеру распространения горения, виду горящих материалов. Зоны на пожаре. Стадии развития пожара. Газовый обмен на пожаре. Условия и механизм прекращения горения. Основные способы прекращения горения. Огнетушащие вещества: понятие, предъявляемые требования, классификация, краткая характеристика, области и условия применения различных огнетушащих веществ. Понятие об интенсивности подачи и расходе огнетушащих веществ (требуемые и фактические). Наиболее распространенные вещества и материалы, при тушении которых	2

	опасно применять воду и другие огнетушащие вещества на ее основе.	
Тема 3. Этапы боевых действий по тушению пожара. Боевые действия по тушению пожара, проводимые до прибытия и после тушения	Содержание	2
	Основная боевая задача на пожаре. Виды (этапы) действий по тушению пожаров. Порядок и последовательность приема и обработки сообщения о пожаре (вызове), устанавливаемая информация. Меры безопасности. Порядок выезда и следования к месту пожара (вызова). Факторы, влияющие на возможно короткое время прибытия пожарных подразделений к месту пожара (вызова). Действия при вынужденной остановке в пути следования головного или следующих пожарных автомобилей, при обнаружении в пути следования другого пожара. Меры безопасности. Сбор и возвращение к месту постоянного расположения: понятие, проводимые мероприятия, порядок убытия с места пожара, меры безопасности.	2
Тема 4. Разведка места пожара и зоны ЧС. Спасение людей	Содержание	2
	Общее понятие о разведке пожара и зоны ЧС. Цель и задачи разведки. Организация разведки РТП. Состав групп разведки. Способы ведения разведки. Обязанности личного состава, ведущего разведку. Действия пожарного при проведении разведки в отдельных помещениях (поиск людей, определение места очага пожара, направления распространения огня и путей прокладки рукавных линий). Меры безопасности при проведении разведки места пожара и зоны ЧС. Факторы, определяющие организацию спасания людей на пожаре в первоочередном порядке. Основные способы и приемы спасания людей и имущества. Основные технические средства для спасания людей на пожаре. Пути спасания. Порядок организации спасания людей при достаточном и недостаточном количестве сил и средств. Окончание спасательных работ. Меры безопасности.	2
Тема 5. Боевое развертывание сил и средств. Ликвидация горения	Содержание	4
	Понятие о боевом развертывании сил и средств. Этапы боевого развертывания. Действия личного состава на каждом этапе боевого развертывания. Требования к прокладке рукавных линий. Выбор путей прокладки рукавных линий, защита их от повреждений. Создание запаса рукавов. Выбор места установки разветвлений, пожарных лестниц и другого пожарного инструмента, и оборудования в зависимости от обстановки на пожаре. Меры безопасности.	2

	Стадии (этапы) тушения пожара: локализация и ликвидация. Понятие о решающем направлении действий по тушению пожара. Принципы определения решающего направления действий. Правила работы с пожарными стволами. Меры безопасности при ликвидации горения.	2
Тема 6. Основы управления силами и средствами на пожаре. Специальные работы на пожаре	Содержание	2
	Понятие об управлении силами и средствами на пожаре. Основные принципы управления. Руководитель тушения пожара. Руководство действиями при работе на пожаре одного и нескольких караулов разных подразделений. Общее представление о структуре управления силами и средствами, работе оперативного штаба на пожаре, создании участков и секторов тушения пожаров. Тыл на пожаре, его задачи. Действия, выполняемые при осуществлении АСР (спасание людей и имущества, подъем на высоту (спуск с высоты), выполнение защитных мероприятий, вскрытие и разборка конструкций, первая помощь пострадавшим). Понятие о специальных работах на пожаре и на месте ЧС. Виды специальных работ: вскрытие и разборка конструкций, подъем (спуск) на высоту, организация связи, освещение места пожара (вызова), восстановление работоспособности технических средств. Меры безопасности.	2
Тема 7. Особенности тушения пожаров в сложных условиях	Содержание	2
	Тушение пожаров в не пригодной для дыхания среде. Тушение пожаров при неблагоприятных климатических условиях (при низкой температуре, сильном ветре). Тушение пожаров при недостатке воды. Организация подачи воды на пожар в перекачку, подвозом и гидроэлеваторными системами. Меры безопасности.	2
Тема 8. Особенности тушения пожаров в условиях особой опасности для личного состава	Содержание	2
	Тушение пожаров на объектах с наличием аварийно химически опасных веществ (АХОВ). Наиболее распространенные промышленные АХОВ (хлор, аммиак, синильная кислота и т.д.) и их опасность для личного состава. Образование зоны заражения. Меры безопасности. Тушение пожаров на объектах с наличием радиоактивных веществ. Опасность радиоактивных веществ для личного состава. Определение границ зоны заражения, уровня радиации и предельно допустимого времени пребывания личного состава в зоне	2

	заражения, применение средств индивидуальной защиты и дозиметрического контроля и т.д. Предельно допустимые дозы облучения личного состава при ликвидации радиационных аварий. Санитарная обработка личного состава и дезактивация техники. Меры безопасности. Тушение пожаров на объектах с наличием взрывчатых материалов. Факторы, представляющие опасность для личного состава и осложняющие обстановку на пожаре. Защита личного состава от возможного взрыва. Особенности действий пожарных при тушении пожаров на данных объектах (проведение развешивания при угрозе взрыва, применение водяных стволов с учетом возможной детонации ВМ и т.д.). Меры безопасности.	
Тема 9. Особенности тушения пожаров и проведение АСР в жилых зданиях	Содержание	2
	Тушение пожаров в жилых зданиях. Оперативно-тактическая характеристика жилых зданий. Возможная обстановка на пожаре и особенности ведения действий по тушению пожаров на этажах, в подвалах и чердаках зданий. Тушение пожаров в строящихся зданиях.	2
Тема 10. Особенности тушения пожаров и проведение АСР в общественных зданиях	Содержание	2
	Тушение пожаров в детских, учебных, лечебных и культурно-зрелищных учреждениях.	2
Тема 11. Особенности тушения пожаров и проведение АСР на нефтехимических объектах	Содержание	2
	Тушение пожаров в резервуарных парках нефти и нефтепродуктов. Классификация резервуаров по виду материалов, из которых они изготовлены, по виду хранящихся жидкостей, расположению относительно поверхности земли. Оперативно-тактическая характеристика резервуарных парков. Особенности развития пожаров, возможная обстановка. Условия и внешние признаки вскипания и выброса нефтепродуктов. Этапы по тушению пожаров в резервуарных парках: охлаждение горящего и соседних с ним резервуаров, подготовка пенной атаки, проведение пенной атаки. Приемы и способы подачи пены на тушение. Взаимодействие пожарных подразделений со службами жизнеобеспечения объекта. Меры безопасности при тушении пожаров.	2

<p>Тема 12. Особенности тушения пожаров и проведение АСР на различных промышленных объектах</p>	<p>Содержание</p> <p>Оперативно-тактическая характеристика энергетических объектов. Возможная обстановка при пожарах. Особенности ведения действий по тушению пожаров на энергетических объектах (в том числе объектах атомной энергетики) и в помещениях с электроустановками. Меры безопасности при тушении пожаров.</p> <p>Оперативно-тактическая характеристика металлургических и машиностроительных предприятий. Возможная обстановка на пожаре в заготовительных, кузнечных, литейных, механических, механосборочных, малярных и других цехах машиностроительных предприятий и на объектах литейного производства. Особенности ведения действий по тушению пожаров. Меры безопасности при тушении пожаров.</p> <p>Оперативно-тактическая характеристика предприятий деревообрабатывающей промышленности. Возможная обстановка на пожаре. Особенности ведения действий по тушению пожаров. Меры безопасности при тушении пожаров.</p> <p>Особенности тушения пожаров на покрытиях больших площадей. Меры безопасности при тушении пожаров.</p>	<p>1</p> <p>1</p>
<p>Тема 13. Особенности тушения пожаров и проведение АСР на транспорте</p>	<p>Содержание</p> <p>Оперативно-тактическая характеристика, возможная обстановка на пожаре и особенности ведения действий по тушению пожаров на железнодорожных станциях, при ликвидации горения грузовых и пассажирских поездов в пути следования.</p> <p>Оперативно-тактическая характеристика, возможная обстановка на пожаре и особенности ведения действий по тушению пожаров в подземных сооружениях метрополитена.</p> <p>Оперативно-тактическая характеристика, возможная обстановка на пожаре и особенности ведения действий по тушению пожаров в гаражах автотранспорта, троллейбусных и трамвайных парках.</p> <p>Оперативно-тактическая характеристика, возможная обстановка на пожаре и особенности ведения действий по тушению пожаров на объектах морского и речного транспорта.</p> <p>Оперативно-тактическая характеристика, возможная обстановка на пожаре и особенности ведения действий по тушению пожаров летательных аппаратов на земле.</p> <p>Меры безопасности при тушении пожаров на транспорте.</p>	<p>1</p> <p>1</p>
<p>Тема 14. Особенности</p>	<p>Содержание</p>	<p>1</p>

тушения пожаров и проведение АСР на открытой местности	<p>Оперативно-тактическая характеристика, возможная обстановка на пожаре и особенности ведения действий по тушению пожаров в населенных пунктах сельской местности, на складах ядохимикатов и удобрений, на объектах животноводства.</p> <p>Тушение лесных пожаров. Классификация лесных пожаров. Возможная обстановка при пожаре. Ведение действий по тушению пожаров: особенности ведения разведки; прогнозирование распространения пожара в зависимости от метеоусловий; определение способа тушения. Основные приемы и способы тушения лесных пожаров.</p> <p>Тушение пожаров торфяных полей и месторождений. Общая характеристика торфяных полей и месторождений. Возможная обстановка при пожаре. Приемы и способы тушения. Использование технических средств, имеющихся на торфопредприятии. Организация постовой службы, установление наблюдения за территорией после ликвидации пожара. Меры безопасности при тушении пожаров.</p>	1
Тема 15. Тактические возможности пожарных подразделений	<p>Содержание</p> <p>Силы и средства пожарной охраны. Основное и первичное тактические подразделения пожарной охраны. Назначение и использование отделений на основных и специальных пожарных автомобилях.</p> <p>Понятие о тактических возможностях пожарных подразделений. Тактические возможности отделений на автоцистерне, автонасосе (автомобиле насосно-рукавном) с установкой и без установки автомобиля на водосточник.</p> <p>Тактика использования при выезде одного, двух отделений на АЦ (АЦ и АНР).</p> <p>Взаимодействие отделений в карауле.</p> <p>Практическое занятие.</p> <p>Расчет тактических возможностей отделения на автоцистерне без установки ее на водосточник и с установкой на водосточник.</p>	1
Тема 16. Виды ДТП и причины их возникновения. Взаимодействие служб, участвующих в работах по ликвидации последствий ДТП. Правовые основы ведения АСР при ДТП	<p>Содержание</p> <p>Динамика ДТП в России и людских потерь в них. Основные причины дорожно-транспортных происшествий. Классификация дорожно-транспортных происшествий.</p> <p>Характеристика возможной обстановки при дорожно-транспортных происшествиях.</p> <p>Реагирование на дорожно-транспортные происшествия. Следственно-оперативные действия на месте ДТП и ликвидация последствий ДТП.</p> <p>Силы, привлекаемые для ликвидации последствий дорожно-транспортных происшествий.</p>	1

	Организация взаимодействия при ликвидации последствий дорожно-транспортных происшествий. Основные требования Примерного положения о взаимодействии органов управления и сил МВД России, МЧС России и Минздравсоцразвития России при ликвидации последствий ДТП. Управление ликвидацией последствий дорожно-транспортных происшествий. Нормативное правовое обеспечение организации и проведения аварийно-спасательных работ при ликвидации последствий дорожно-транспортных происшествии.	
Дисциплина «Пожарная техника»		
Тема 1. Специальная защитная одежда пожарного. Спасательные средства. Ручные пожарные лестницы	Содержание	2
	Виды, назначение и характеристики специальной защитной одежды и снаряжения пожарного. Требования технического регламента о требованиях пожарной безопасности (№ 123-ФЗ) и правил охраны труда к специальной защитной одежде и снаряжению пожарного. Пожарные спасательные средства и устройства. Требования технического регламента о требованиях пожарной безопасности и правил охраны труда к спасательным средствам и ручным пожарным лестницам, веревка пожарная. Назначение, виды характеристики, порядок и сроки испытаний. Требования правил по охране труда при работе со спасательными средства и устройства. Требования технического регламента о требованиях пожарной безопасности и правил охраны труда к ручным пожарным лестницам. Назначение, виды, устройство и технические характеристики ручных пожарных лестниц. Область и правила применения лестниц. Возможные неисправности в процессе работы с лестницами и способы их устранения.	2
Тема 2. Специальное аварийно-спасательное оборудование и инструмент. Мобильные средства пожаротушения	Содержание	2
	Классификация пожарного оборудования инструмента. Размещение инструмента и оборудования на пожарных автомобилях. Мобильные средства пожаротушения. Виды, принцип и особенности использования. Классификация механизированного инструмента для специальных работ на пожаре по функциональным признакам и перечень выполняемых работ. Тип гидравлического инструмента. Функции, задачи. Гидравлический, пневматический, электрический и	2

	бензомоторный пожарный и аварийно-спасательный инструмент. Виды, назначение, устройство и краткая техническая характеристика, область и порядок применения. Требования технического регламента о требованиях пожарной безопасности к пожарному инструменту. Требования правил охраны труда при работе с ручным пожарным инструментом.	
Тема 3. Пожарные и аварийно-спасательные автомобили. Общие сведения о насосах	Содержание	2
	Классификация пожарных автомобилей по полной массе, проходимости и назначению. Назначение, общее устройство и тактико-технические характеристики основных и специальных пожарных автомобилей. Требования технического регламента о требованиях пожарной безопасности к пожарным автомобилям.	2
Тема 4. Пожарные рукава и рукавное оборудование. Пожарные стволы. Приборы и аппараты пенного тушения	Содержание	6
	Всасывающие и напорные рукава. Их назначение, устройство, характеристика, порядок применения и эксплуатация. Особенности эксплуатации рукавов в зимний период. Соединительные рукавные головки, задержки, зажимы, их назначение, устройство и порядок применения. Рукавные разветвления, их назначение, устройство и эксплуатация. Требования технического регламента о требованиях пожарной безопасности к пожарным рукавам и рукавному оборудованию.	2
	Классификация пожарных стволов. Их назначение, устройство, характеристика, порядок применения и эксплуатация. Ознакомление с правилами содержания пожарных стволов. Требования технического регламента к пожарным стволам.	
	Виды пен, их физические и огнетушащие свойства. Пенообразователи: назначение, виды, состав, свойства.	2
	В том числе практических занятий и лабораторных работ	2
	Ознакомление с устройством и размещением пожарных стволов и пеногенераторов.	
Тема 5. Основы противопожарного	Содержание	4
	Общие сведения о противопожарном водоснабжении. Водопроводное и	2

<p>водоснабжения. Первичные средства и стационарные установки пожаротушения</p>	<p>безводопроводное водоснабжение, классификация наружных водопроводов. Требования технического регламента о требованиях пожарной безопасности к источникам противопожарного водоснабжения. Пожарный гидрант и пожарная колонка. Их назначение, устройство, работа, порядок использования и эксплуатации. Требования правил по охране труда при работе с пожарными колонками и гидрантами. Особенности эксплуатации пожарных гидрантов в зимнее время.</p>	
	<p>Назначение и виды первичных средств пожаротушения. Общие сведения о внутренних противопожарных водопроводах. Пожарные краны, их размещение и оборудование. Классификация огнетушителей. Назначение, устройство, область применения, состав заряда, принцип действия и техническая характеристика ручных и передвижных огнетушителей. Генераторы огнетушащего аэрозоля оперативного применения: назначение, устройство порядок применения. Требования технического регламента о требованиях пожарной безопасности к первичным средствам пожаротушения. Меры безопасности при работе с огнетушителями и генераторами огнетушащего аэрозоля. Общие сведения об стационарных установках пожаротушения. Цели и задачи.</p>	2
<p>Тема 6. Организация связи пожарной охраны. Средства радио и проводной связи, применяемые в пожарной охране</p>	<p>Содержание</p> <p>Назначение и организация связи в пожарной охране. Организация связи извещения, информации, управления. Диспетчерская связь. Организация связи на пожаре. Назначение и основные задачи пунктов связи пожарной охраны. Общие сведения об аппаратуре диспетчерской связи. Принцип работы радиостанций. Основные типы радиостанций, применяемых в пожарной охране. Правила эксплуатации радиостанций. Организация радиосвязи пожарной охраны. Основные правила ведения радиообмена. Требования радиодисциплины. Назначение, общее устройство и принцип работы переговорных устройств, порядок использования в условиях пожара. Порядок работы со стационарными и переносными радиостанциями.</p>	2
<p>Дисциплина «Газодымозащитная служба»</p>		
<p>Тема 1. Организация</p>	<p>Содержание</p>	2

<p>деятельности ГДЗС. Должностные лица ГДЗС, их права и обязанности</p>	<p>Краткая историческая справка о создании ГДЗС в России. Термины и определения, применяемые в деятельности ГДЗС. Цели, задачи, состав и структура ГДЗС. Порядок организации и функционирования ГДЗС Основные направления деятельности ГДЗС. Основные нормативно-правовые акты, регламентирующие деятельность ГДЗС в режиме повседневной деятельности и при ведении действий по тушению пожаров и проведении аварийно-спасательных работ (далее - АСР). Материально-техническая база ГДЗС: современное состояние, проблемы развития и совершенствования. Управление деятельностью ГДЗС: определение, цели и задачи. Субъекты и объекты деятельности в структуре ГДЗС. Основные функции территориальных органов МЧС России, подразделений ФПС, учреждений МЧС России, обеспечивающие деятельность ГДЗС. Состав должностных лиц ГДЗС их права и обязанности. Периодичность тренировок газодымозащитников. Допуск личного состава к работе с использованием СИЗОД, получение (подтверждение, лишение) квалификации «Газодымозащитник»</p>	<p>2</p>
<p>Тема 2. Подготовка и допуск личного состава к использованию СИЗОД</p>	<p>Содержание</p> <p>Основные требования допуска личного состава к работе с использованием СИЗОД и получения квалификации «Газодымозащитник»: основания для издания приказа на допуск личного состава к работе с использованием СИЗОД. Сроки проведения семинарских занятий и зачетов на право использования СИЗОД. Состав комиссии для приема зачетов на право использования СИЗОД и порядок её работы. Периодичность зачетов на право использования СИЗОД. Правила и порядок закрепления и перезакрепления СИЗОД, порядок и сроки медицинского освидетельствования, требования к личной карточке газодымозащитника. Подготовка газодымозащитников в карауле (дежурной смене): планирование, основные требования к организации занятий, учет и оценка. Требования к отработке и приему нормативов по ГДЗС и проверке знаний материальной части закрепленных за газодымозащитниками СИЗОД. Организационное и учебно-методическое обеспечение подготовки. Требования к учебной материальной базе. Требования к самостоятельной учебе и специальной подготовке по должности.</p>	<p>4</p> <p>2</p>

	В том числе практических занятий и лабораторных работ	2
	Выполнение теста для определения уровня физической работоспособности.	2
Тема 3. СИЗОД: классификация, область применения и устройство	Содержание	2
	Способы защиты органов дыхания от воздействия продуктов сгорания (групповой и индивидуальный). Назначение СИЗОД, область применения. Классификация дыхательных аппаратов со сжатым воздухом (ДАСВ) и сжатым кислородом (ДАСК).	2
Тема 4. Организация работы обслуживающих постов и баз ГДЗС.	Содержание	2
	Обслуживающий пост ГДЗС: назначение, функции, порядок работы. Нормы положенности технических средств и имущества для обслуживающего поста ГДЗС. Требования к содержанию и хранению технических средств газодымозащитной службы на обслуживаемом посту ГДЗС. Служебная документация ГДЗС: состав, порядок хранения и заполнения. База ГДЗС: краткие сведения о её задачах и функция. Отличие базы ГДЗС от обслуживающего поста ГДЗС.	2
Тема 5. Принцип работы СИЗОД	Содержание	2
	В том числе практических занятий и лабораторных работ	2
	Принцип действия и схема работы ДАСК. Основные технические характеристики ДАСК. Принцип действия и схема работы ДАСВ. Основные технические характеристики ДАСВ. Отличия и сравнительная характеристика различных типов СИЗОД. Новые виды СИЗОД и оборудования ГДЗС, их краткая тактико-техническая характеристика новых видов СИЗОД. Назначение, устройство и принцип действия основных узлов ДАСК. Назначение, устройство и принцип действия основных узлов ДАСВ. Возможные неисправности дыхательных аппаратов при их эксплуатации: признаки, причины и способы устранения. Практическое изучение устройства и принципа действия основных узлов и деталей СИЗОД.	2
Тема 6. Приборы проверки	Содержание	4

параметров работы СИЗОД. Техническое обслуживание СИЗОД	Современные приборы проверки параметров работы ДАСВ, устройство и технические характеристики. Меры безопасности при работе с приборами проверки дыхательных аппаратов. Назначение и структура технического обслуживания дыхательных аппаратов. Неполная разборка и сборка, чистка, сушка и регулировка дыхательных аппаратов. Дезинфекция дыхательных аппаратов. Назначение, сроки и порядок проведения технического обслуживания в объеме проверок: боевой проверки, проверок № 1 и № 2. Формуляры учета результатов технического обслуживания и порядок их заполнения.	2
	В том числе практических занятий и лабораторных работ	2
	Практическая работа с приборами проверки параметров работы СИЗОД. Отработка практических действий по выполнению неполной разборки и сборке, чистке, дезинфекции, сушке. Отработка и закрепление навыков проведения технического обслуживания (проведение проверок) ДАСВ.	2
Тема 7. Автомобили ГДЗС и дымоудаления	Содержание	2
	Классификация и назначение автомобилей ГДЗС и дымоудаления. Их устройство и тактико-технические характеристики. Пожарное вооружение и агрегаты автомобилей, технические возможности и порядок использования. Охрана труда при работе с пожарным оборудованием и агрегатами автомобилей ГДЗС и дымоудаления. Основные требования к порядку и условиям размещения СИЗОД и воздушных баллонов на пожарном автомобиле. Условия транспортирования СИЗОД.	2
Тема 8. Методика проведения расчетов параметров работы в СИЗОД	Содержание	4
	Методика расчета времени пребывания звеньев ГДЗС в непригодной для дыхания среде: назначение, параметры и переменные значения методики расчета. Основные формулы для расчета параметров пребывания звеньев ГДЗС в непригодной для дыхания среде.	2
	В том числе практических занятий и лабораторных работ	2
	Отработка практических действий по расчету времени пребывания звеньев ГДЗС в непригодной для дыхания среде и ведению журнала на посту безопасности.	2

Тема 9. Организация звена ГДЗС	Содержание	4
	В том числе практических занятий и лабораторных работ	4
	Общие требования к организации ГДЗС на месте тушения пожара и проведения АСР. Звено ГДЗС: определение, задачи, состав и порядок формирования.	2
	Необходимый минимум оснащения звена ГДЗС. Порядок продвижения звена ГДЗС к месту ведения действий и обратно. Правила использования звеном ГДЗС путевого троса.	2
Тема 10. Особенности работы в СИЗОД. Требования безопасности при работе в СИЗОД на пожаре	Содержание	4
	Особенности использования СИЗОД на объектах, где обращаются радиационно-опасные и химические опасные вещества, а также на других объектах с учетом технологических процессов. Требования безопасности при тушении пожаров в непригодной для дыхания среде. Требования к газодымозащитникам при ведении действий по тушению пожаров в непригодной для дыхания среде.	2
	В том числе практических занятий и лабораторных работ	2
	Пост безопасности: определение, задачи, порядок создания. Журнал учета времени пребывания звеньев ГДЗС в непригодной для дыхания среде: структура, содержание и порядок ведения. Отработка обязанностей постового поста безопасности по разворачиванию поста безопасности, расчету времени пребывания звеньев ГДЗС в непригодной для дыхания среде и ведению служебной документации.	2
Тема 11. Порядок включения в СИЗОД. Тренировка газодымозащитников на свежем воздухе	Содержание	2
	В том числе практических занятий и лабораторных работ	2
	Отработка порядка включения и выключения из СИЗОД (индивидуально и в составе звена ГДЗС).	2
Тема 12. Тренировка газодымозащитников в теплодымокамере	Содержание	4
	В том числе практических занятий и лабораторных работ	4
	Тренировка в теплодымокамере. Проведение рабочей проверки. Отработка обязанностей	4

	газодымозащитника, постового на посту безопасности и командира звена ГДЗС. Краткие сведения о физиологии дыхания человека. Признаки отравления человека при работе на пожаре. Характеристики дыма. Особенности дыхания газодымозащитника, контроль за самочувствием. Порядок продвижения, контроль за работой СИЗОД в непригодной для дыхания среде, взаимодействие с постовым на посту безопасности. Поиск и эвакуация пострадавшего из непригодной для дыхания среды, оказание первой помощи.	
Тема 13. Ведение разведки звеном ГДЗС в различных условиях	Содержание	2
	В том числе практических занятий и лабораторных работ	2
	Связь звена ГДЗС с постом безопасности.	2
Дисциплина «Пожарно-строевая подготовка»		
Тема 1. Назначение и задачи пожарно-строевой подготовки. Меры безопасности при проведении занятий	Содержание	2
	Назначение и задачи пожарно-строевой подготовки, ее место в системе профессиональной подготовки. Взаимосвязь пожарно-строевой подготовки с другими дисциплинами. Нормативные требования. Меры безопасности при проведении занятий, пути и средства предупреждения травматизма. Понятия об упражнениях, элементах и приемах работы с пожарно-техническим и аварийно-спасательным оборудованием.	2
Тема 2. Надевание боевой одежды пожарного и специальной защитной одежды	Содержание	2
	В том числе практических занятий и лабораторных работ	2
	Главная цель занятия: обучить правильному использованию боевой одежды пожарного (БОП) и специальной защитной одежды пожарного от повышенных тепловых воздействий (СЗО ПТВ), для четкого выполнения основной боевой задачи. Отработка последовательности надевания БОП, отработка навыка до автоматизма. Правильность и последовательность надевания СЗО ПТВ. Правила по охране труда.	2
Тема 3. Упражнения с пожарными рукавами, ручными стволами и рукавной арматурой	Содержание	2
	В том числе практических занятий и лабораторных работ	2
	Обучить методам: укладки рукавов, прокладки, уборки магистральных и рабочих линий, соединению и разъединению рукавов, работы со стволами из различных положений и в	2

	зависимости от модификаций, подъемов рукавных линий на высоты, замены поврежденных рукавов в действующей рабочей линии, наращивание действующей рукавной линии, ремонта поврежденных рукавов рукавными зажимами. Уборка рукавов в одинарную и двойную скатку, восьмерку, укладка в пачки. Подъем рукавных линий на высоту с помощью спасательной веревки. Подъем и прокладка рукавной линии в лестничной клетке. Правила по охране труда.	
Тема 4. Установка пожарного автомобиля на водоисточник	Содержание	2
	В том числе практических занятий и лабораторных работ	2
	Подготовка гидранта, снятие пожарной колонки с автомобиля и установка ее на гидрант, пуск и перекрытие воды; снятие пожарной колонки с гидранта и закрепление ее на автомобиле. Установка автоцистерны (насосно-рукавного автомобиля) на гидрант на два параллельных напорных рукава, на два параллельных напорно-всасывающих рукава, параллельно на один напорно-всасывающий и один напорный рукав с пуском воды. Установка автоцистерны на открытый водоем. Забор воды из водоема с помощью гидроэлеватора и напорно-всасывающего рукава, с помощью гидроэлеватора и водосборника, с помощью двух гидроэлеваторов. Правила по охране труда.	2
Тема 5. Упражнения с аварийно-спасательным оборудованием, вывозимым на пожарном автомобиле	Содержание	2
	В том числе практических занятий и лабораторных работ	2
	Снятие аварийно-спасательного оборудования с пожарного автомобиля и подготовка его к работе. Приемы работы с аварийно-спасательным оборудованием при перекусывании, раздвигании металлической арматуры, труб, элементов металлических конструкций. Приемы работы с аварийно-спасательным оборудованием при вскрытии элементов строительных конструкции, проделывании отверстий и проемов в них. Приемы работы с аварийно-спасательным оборудованием при подъеме, сдвиге и перемещении предметов и элементов конструкций зданий и сооружений, наложении пластырей, прекращении истечения жидкостей из цистерн и емкостей. Приемы работы с аварийно-спасательным оборудованием при извлечении пострадавших из автотранспорта при ДТП. Правила по охране труда. Работа с аварийно-спасательным оборудованием.	2

Тема 6. Формирование практических навыков спасательной группы (пожарного расчета) в ходе проведения АСР при ликвидации последствий ДТП	Содержание	2
	В том числе практических занятий и лабораторных работ	2
	Инструктаж по технике безопасности. Тренировка в практическом выполнении операций по: резке стоек автомобиля; надрезу крыши кузова автомобиля; откидыванию крыши автомобиля назад или вбок; полному удалению крыши; отжатию приборной панели автомобиля; расширению проемов в металлических конструкциях автомобиля; фиксации положения пострадавшего перед его извлечением из ТС; извлечению пострадавшего из ТС. Выполнение операций по освещению места проведения АСР.	2
Тема 7. Безопасные методы и приемы выполнения работ на высоте	Содержание	4
	Системы удерживания или позиционирования. Схема удерживающей системы: удерживающая привязь, карабин, анкерная точка крепления, строп. Схема системы позиционирования: поясной ремень, строп с амортизатором, страховочная привязь. Страховочные системы. Схема страховочной системы: структурный анкер на каждом конце анкерной линии, анкерная гибкая линия, строп, амортизатор, страховочная привязь. Система канатного доступа. Условия применения системы канатного доступа. Схема системы канатного доступа: структурные анкера или анкерные устройства, анкерные канаты, устройство позиционирования на канатах, канат страховочной системы, страховочная привязь, амортизатор. Узлы для крепления соединительной системы. Средства индивидуальной и коллективной защиты при работе на высоте. Виды и назначение СИЗ. Выбор СИЗ в зависимости от конкретных условий работы. Эксплуатация СИЗ. Порядок выдачи, учета и хранения СИЗ. Осмотр СИЗ. Испытания, браковка. Способы снижения рисков получения травм при ведении боевых действий по тушению пожаров и проведения АСР на высоте. Способы эвакуации пострадавших. Мероприятия при аварийных ситуациях. Обязанности и действия работников при авариях. Основы техники эвакуации и спасения. Фазы спасательных мероприятий.	2
	В том числе практических занятий и лабораторных работ	2
	Практическая отработка приемов и способов выполнения работ на высоте. Практическая	2

	отработка действий по эвакуации.	
Тема 8. Отработка подъёма (спуска) на высоту (с высоты) с ручными пожарными лестницами	Содержание	4
	В том числе практических занятий и лабораторных работ	4
	Снятие выдвижной лестницы с пожарного автомобиля, переноска к месту установки, установка и подъем по ней на этажи учебной башни, укладка лестницы на пожарный автомобиль. Снятие штурмовой лестницы с пожарного автомобиля, переноска к учебной башне, подъем по лестнице на этажи учебной башни, спуск вниз, укладка лестницы на пожарный автомобиль. Комбинированный подъем со штурмовой лестницей по выдвижной лестнице на 4-й этаж учебной башни. Подъем по пожарным штурмовым лестницам, подвешенным «цепью».	4
Тема 9. Отработка подъёма (спуска) на высоту (с высоты) с АЛ, АКП	Содержание	4
	В том числе практических занятий и лабораторных работ	4
	Отработка навыков подъёма (спуска) на высоту (с высоты) по выдвинутой на заданную высоту при угле наклона 70 градусов АЛ. Научить преодолевать страх высоты и навыков работы на ней. Отработка элементов подъема, возможные схемы использования. Подъем на этажи учебной башни и крышу многоэтажных зданий с помощью коленчатого автоподъемника. Работа со стволами с автоподъемника. Правила по охране труда.	4
Тема 10. Упражнение со спасательной веревкой	Содержание	4
	В том числе практических занятий и лабораторных работ	4
	Закрепление спасательной веревки за конструкцию четырьмя способами, вязка двойной спасательной петли без надевания и с надеванием на пострадавшего, петли для подъема пожарного оборудования на высоту. Сматывание спасательной веревки в клубок.	4
Тема 11. Самоспасание с высоты при помощи спасательной веревки. Переноска пострадавших	Содержание	4
	В том числе практических занятий и лабораторных работ	4
	Спасание пострадавших, самоспасание с применением спасательной верёвки.	4

	Упражнение отрабатывается с первого этажа учебной башни, последующим переходом на третий и четвертый этаж. Слушатель в специальной одежде, закрепляет веревку за карабин, производит плавный спуск вниз. Отработка упражнения переноски пострадавших. Правила по охране труда.	
Тема 12. Развертывание насосно-рукавных систем	Содержание	4
	В том числе практических занятий и лабораторных работ	4
	Подготовка к развертыванию, предварительное и полное развертывание отделений на автоцистерне и автонасосе. Развертывание отделения на АЦ с подачей стволов без установки и с установкой автомобиля на источник воды. Обязанности номеров по таблице расчета. Развертывание отделения и караула с установкой лафетного ствола. Развертывание отделения АЦ и АНР с подачей ГПС-600, воздушно-пенных стволов. Правила по охране труда.	4
Тема 13. Преодоление огневой полосы психологической подготовки	Содержание	2
	В том числе практических занятий и лабораторных работ	2
	Устройство огневой полосы психологической подготовки пожарных (психологическая полоса) и способы преодоления ее снарядами.	2
Дисциплина «Первая помощь»		
Тема 1. Юридические основы прав и обязанностей при оказании первой помощи	Содержание	1
	Нормативно-правовая база, определяющая права, обязанности и ответственность при оказании первой помощи. Перечень состояний, при которых оказывается первая помощь. Перечень мероприятий по оказанию первой помощи. Универсальный алгоритм оказания первой помощи.	1
Тема 2. Основы анатомии и физиологии человека	Содержание	1
	Понятие об анатомии и физиологии человека. Понятие об органах, системах организма. Скелет и его функции. Кости головы, конечностей, таза, позвоночник, грудная клетка, суставы верхних и нижних конечностей. Мышечная система, сухожилия. Понятие о кровообращении. Количество крови в организме человека, ее свертываемость. Значение своевременной остановки кровотечения.	1

	Органы кровообращения: сердце, сосуды, их строение. Работа сердца. Главнейшие артерии верхних и нижних конечностей, сонная артерия. Определение мест прижатия важнейших артерий.	
Тема 3. Средства оказания первой помощи	Содержание	1
	Табельные и подручные средства. Назначение аптечки для оказания первой помощи пострадавшим в ДТП (автомобильной), состав, назначение материала: бинты, стерильные салфетки, кровоостанавливающий жгут, устройство для искусственного дыхания, перчатки медицинские, одноразовые медицинские маски. Иммобилизирующие материалы: шины, накладки, щиты и т.д., правила использования и устройство.	1
Тема 4. Первая помощь при ранениях, кровотечениях	Содержание	1
	В том числе практических занятий и лабораторных работ	1
	Кровотечение, его виды, способы временной остановки кровотечения: прямое давление на рану, пальцевое прижатие артерии, наложение давящей повязки, закрутки, наложение кровоостанавливающего жгута, максимальное сгибание конечности. Правильность наложения жгута. Изготовление жгута из подручных средств. Первая помощь при кровотечении из внутренних органов.	1
Тема 5. Первая помощь при растяжениях, вывихах и переломах костей	Содержание	1
	В том числе практических занятий и лабораторных работ	1
	Способы оказания первой помощи при вывихах, переломах конечностей, ребер, костей черепа, позвоночника и таза. Способы перемещения пострадавших при различных переломах.	1
Тема 6. Десмургия	Содержание	2
	Понятие о технике и правилах наложения повязок. Повязки на голову и шею, на глаза, лоб, ухо, волосистую часть головы, нижнюю челюсть, подбородок.	1
	Повязки на грудь, живот и промежность. Особенности оказания первой помощи и наложение повязки при проникающих ранениях грудной клетки с открытым пневмотораксом и живота.	1

	<p>Повязки на верхние и нижние конечности. Повязка на верхние конечности: область плечевого сустава, плеча, локтевого сустава, кисти, пальцев.</p> <p>Повязка на нижние конечности: паховую область, верхнюю часть бедра, тазобедренный сустав, среднюю часть бедра, коленный сустав, голень, голеностопный сустав, стопу.</p> <p>Особенности наложения повязок зимой.</p>	
Тема 7. Основы сердечно-легочной реанимации	Содержание	1
	В том числе практических занятий и лабораторных работ	1
	Проведение искусственного дыхания методами «рот ко рту», «рот к носу», с помощью устройства для искусственного дыхания. Порядок сердечно-легочной реанимации (далее – СЛР) одним, двумя и тремя спасателями. Первая помощь пострадавшим при утоплении. Первая помощь пострадавшим без сознания, с полным или частичным нарушением проходимости дыхательных путей, вызванном инородным телом.	1
Тема 8. Первая помощь при синдроме длительного сдавливания, травматическом шоке	Содержание	1
	<p>Понятие о синдроме длительного сдавливания. Вид компрессии (раздавливание, прямое сдавливание, позиционное сдавливание), локализация, сочетание повреждения мягких тканей, осложнения, степени тяжести, периоды компрессии, комбинации с другими поражениями, классификация компрессивного синдрома. Ишемия конечности, классификация, некроз конечности. Клинические признаки ишемии. Прогноз.</p> <p>Определение комбинированных поражений конечностей. Особенности оказания первой помощи. Правила освобождения пострадавших из-под развалин. Профилактика осложнений.</p> <p>Понятие о травматическом шоке, его признаки, причины, профилактика. Первая помощь при шоке.</p>	1
Тема 9. Первая помощь при ожогах и отморожениях	Содержание	1
	<p>Ожоги, их причины, признаки, виды и классификация. Отморожение, причины, признаки, виды и классификация. Профилактика ожогов и отморожений.</p> <p>Первая помощь при ожогах. Ожоги от воздействия агрессивных сред, особенности оказания первой помощи. Первая помощь при отморожениях. Общее охлаждение, особенности оказания первой помощи.</p>	1

Тема 10. Первая помощь при поражениях отравляющими и аварийными химически опасными веществами (АХОВ)	Содержание	1
	Отравляющие и аварийные химические опасные вещества, их классификация по действию на организм человека. Признаки поражения. Средства защиты. Оказание первой помощи. Антидоты. Особенности оказания первой помощи при отравлении продуктами горения. Использование комплекта индивидуального медицинского гражданской защиты.	1
Тема 11. Первая помощь при радиационных поражениях	Содержание	1
	Лучевая болезнь, ее начальные признаки. Оказание первой помощи. Особенности оказания первой помощи пострадавшим на загрязненной местности. Использование комплекта индивидуального медицинского гражданской защиты. Профилактические мероприятия, способствующие увеличению сопротивляемости организма спасателя к воздействию проникающей радиации в очаге поражения.	1
Тема 12. Вынос и перемещение пострадавших из очагов поражения, основные транспортные положения	Содержание	2
	Размещение типового санитарного оборудования на транспортных средствах (в железнодорожных вагонах, самолетах, автобусах, автомашинах, на теплоходах). Погрузка и размещение пострадавших внутри транспортных средств. Носилки, их виды, ляжки, их использование.	1
	В том числе практических занятий и лабораторных работ	1
	Вынос пострадавших с использованием подручных средств, на руках, спине. Перемещение пострадавших одним или двумя спасателями. Оптимальные положения тела пострадавшего при травмах различных областей тела.	1
Тема 13. Последовательность действий при деблокировании и извлечении пострадавшего из автомобиля и других труднодоступных мест, осмотр в условиях ограниченного пространства	Содержание	2
	Основные правила спасения пострадавших при ДТП. Правила осмотра пострадавших в салоне автомобиля и оказания первой помощи. Операции, выполняемые в целях деблокирования и извлечения пострадавшего из ТС и последовательность их выполнения. Факторы, влияющие на направление извлечения пострадавших. Порядок и правила применения эвакуационных щитов для извлечения пострадавших. Мероприятия по оказанию пострадавшему первой помощи после извлечения.	1

	В том числе практических занятий и лабораторных работ	1
	Формирование практических навыков оказания первой помощи при извлечении пострадавшего из завалов, ям, ограниченного пространства. Правила осмотра и оказание первой помощи.	1
	Самостоятельная работа обучающихся	
	Промежуточная аттестация ()	

3. УСЛОВИЯ РЕАЛИЗАЦИИ ПРОФЕССИОНАЛЬНОГО МОДУЛЯ

3.1. Для реализации программы профессионального модуля предусмотрены следующие специальные помещения:

МДК 04.01 Теоретические основы профессии 16781 «Пожарный»:

Кабинеты «Тактика тушения пожаров и аварийно-спасательных работ», «Учебного оборудования и тренажеров», оснащенные в соответствии с п. 6.1.1.1 основной образовательной программы по специальности 20.02.04 Пожарная безопасность.

Лаборатория «Пожарная и аварийно-спасательная техника», Лаборатория «Оказания первой помощи», оснащенные в соответствии с п. 6.1.2.3 настоящей ОПОП.

Учебная пожарная башня.

3.2. Информационное обеспечение реализации программы

3.2.1. Основные печатные издания

1. Гинзберг, Л.А. Пожарная безопасность конструктивных решений проектируемых и реконструируемых зданий [Текст]: учебное пособие для СПО / Л.А. Гинзберг, П.И. Барсукова; под редакцией Н. Н. Кагановича. — 2-е изд. — Саратов, Екатеринбург: Профобразование, Уральский федеральный университет, 2019. — 52 с. — ISBN 978-5-4488-0419-9, 978-5-7996-2832-1.

2. Широков, Ю.А. Осуществление государственных мер в области обеспечения пожарной безопасности [Текст]: учебное пособие для СПО / Ю.А. Широков. — 2-е изд., стер. — Санкт-Петербург : Лань, 2022. — 280 с. — ISBN 978-5-8114-9049-3

3.2.2. Основные электронные ресурсы

1. Широков, Ю.А. Осуществление государственных мер в области обеспечения пожарной безопасности: учебное пособие для СПО / Ю.А. Широков. — 2-е изд., стер. — Санкт-Петербург: Лань, 2022. — 280 с. — ISBN 978-5-8114-9049 — Текст: электронный // Электронно-библиотечная система IPR SMART. — URL: <https://www.iprbookshop.ru/> (дата обращения: 25.01.2022). — Режим доступа: для авториз. пользователей.

2. Широков, Ю.А. Надзор и контроль в сфере безопасности: учебное пособие для СПО / Ю.А. Широков. — Санкт-Петербург: Лань, 2021. — 412 с. — ISBN 978-5-8114-6799-0. — Текст: электронный // Электронно-библиотечная система IPR SMART. — URL: <https://www.iprbookshop.ru/> (дата обращения: 01.03.2022). — Режим доступа: для авториз. пользователей.

3.2.3. Дополнительные источники

1. Федеральный закон Российской Федерации от 21.12.1994 г. № 69-ФЗ (последняя редакция) «О пожарной безопасности» [Электронный источник] — URL: http://www.consultant.ru/document/cons_doc_LAW_5438/ (дата обращения 30.03.2022).

2. Федеральный закон Российской Федерации от 22.07.2008 г. (последняя редакция) №123-ФЗ «Технический регламент о требованиях пожарной безопасности» [Электронный источник] — URL: http://www.consultant.ru/document/cons_doc_LAW_78699/ (дата обращения 12.04.2022 г.).

3. Федеральный закон Российской Федерации от 23 мая 2016 г. №141-ФЗ (последняя редакция) «О службе в федеральной противопожарной службе Государственной противопожарной службы и внесении изменений в отдельные законодательные акты Российской Федерации» [Электронный источник] – URL: http://www.consultant.ru/document/cons_doc_LAW_198195/ (дата обращения 12.04.2022 г.).

ФОНД ОЦЕНОЧНЫХ СРЕДСТВ

Комплект материалов для оценки сформированности общих и профессиональных компетенций по виду профессиональной деятельности на экзамене (квалификационном)

Выполнение работ по профессии рабочего 16781 «Пожарный». В состав комплекта входят задания

для экзаменуемых и пакет экзаменатора (эксперта). Задания включают практические задания, сбор и защита портфолио

Задания

Соблюдение порядка подготовки к использованию средства индивидуальной защиты органов дыхания; Правильность и точность выполнения действий по тушению пожаров и алгоритмов аварийно-спасательных технологий в составе звена ГД, соблюдение мер безопасности

Практические задания и / или кейс-метод

ЗАДАНИЕ № К 1

количество вариантов __6__

Типовое задание:

1) Изложите требования Порядка организации службы в подразделениях Пожарной охраны МЧС РФ и (в части организации смены дежурного караула, действий внутреннего наряда при несении караульной службы, организации выезда дежурного караула по тревоге) и выполните действия смены дежурного караула и выезда дежурного караула по тревоге).

2) Сформулируйте обязанности газодымозащитника при эксплуатации и обслуживании СИЗОД и выполните в режиме имитации действия по подготовке СИЗОД к использованию.

Коды и наименования проверяемых компетенций	Показатели оценки
ПК 4.1. Нести службу в пожарных подразделениях	Точность выполнения обязанностей пожарного при несении караульной службы; Правильность и точность выполнения приказов начальника караула при смене караула; Скорость и техничность сбора и выезда в составе дежурного караула по тревоге (в течение времени, не превышающего нормативное); Соблюдение порядка подготовки к использованию средства индивидуальной защиты органов дыхания;
ОК 2. Организовывать собственную деятельность, выбирать типовые методы решения профессиональных задач, оценивать их эффективность и качество	- рациональность планирования и организации обучающимся собственной деятельности; - активность участия и организованность совместной работы при выполнении внеаудиторной групповой самостоятельной работы; активность участия в деловых играх;
ОК 3.	- обоснование выбора и применения

<p>Принимать решения в стандартных и нестандартных ситуациях и нести за них ответственность</p>	<p>методов и способов решения профессиональных задач в области пожаротушения</p> <ul style="list-style-type: none"> - демонстрация эффективности и качества выполнения профессиональных задач; - объективность оценки результатов работ, выполненных членами команды, включая самоанализ.
<p>ОК 4. Осуществлять поиск информации, необходимой для эффективного выполнения профессиональных задач, профессионального и личностного развития</p>	<ul style="list-style-type: none"> - результативность отбора и использования информации, необходимой для эффективного выполнения профессиональных задач, профессионального и личностного развития; - обоснованность выбора метода поиска информации, скорость и логичность ее систематизации при выполнении заданий;
<p>ОК 5. Использовать информационно-коммуникационные технологии в профессиональной деятельности</p>	<ul style="list-style-type: none"> - эффективность использования информационных технологий в ходе выполнения внеаудиторной самостоятельной работы, на практике; - использование информационно-коммуникационных технологий при решении профессиональных задач; - применение современной специальной техники, пожарно-спасательного вооружения и оборудования, эксплуатация транспортных средств и средств связи, электронно-вычислительной техники; - проявление профессионального самосознания, чувства ответственности за свои действия, стремления к постоянному совершенствованию своего профессионального мастерства с учетом специфики оперативно-служебной деятельности новых технологий в области пожаротушения;
<p>ОК 6. Работать в коллективе и команде, эффективно общаться с коллегами, руководством, людьми, находящимися в зонах пожара</p>	<ul style="list-style-type: none"> - четкое выполнение обязанностей при работе в команде и / или выполнении задания в группе; - соблюдение норм профессиональной этики при работе в команде; - конструктивность общения в ходе обучения и прохождения практики, способность при необходимости избегать конфликтов или разрешать их, психологическая устойчивость в условиях имитации чрезвычайных ситуаций; - проявление взаимовыручки при тушении пожаров и выполнении АСР; - проявление высокой психологической устойчивости личности сотрудников и работников, развитие у них наблюдательности, бдительности, памяти, общего и тактического мышления и других

профессионально важных качеств личного состава Государственной противопожарной службы;
--

Условия выполнения задания

1. Место (время) выполнения задания в Учебной пожарно-спасательной части, учебных кабинетах, лабораториях и спортивных площадках колледжа.

2. Максимальное время выполнения задания: 45 мин.

3. Вы можете воспользоваться:

нормативными документами по организации службы пожаротушения, учебной и справочной литературой по ПМ 04., пожарно-спасательным оборудованием и снаряжением, пожарно-спасательной техникой, находящейся на вооружении Учебной пожарно - спасательной части, компьютером с лицензионным программным обеспечением, ручкой, бумагой, средствами связи пожарной охраны.

Литературой для обучающегося:

Учебники:

1. Порядок организации службы в подразделениях пожарной охраны (утв. приказом МЧС РФ от 5 апреля 2011 г. № 167).

2. Порядок тушения пожаров подразделениями пожарной охраны ПРИКАЗ N 156 МЧС РФ от 31 марта 2011 года.

3. Наставление по газодымозащитной службе государственной противопожарной службы МВД России. от 19.10.98 г.

4. Федеральный закон от 21.12.94 №69-ФЗ (ред. от 30.11.2011) «Пожарной безопасности»

6. Терещнев В.В., Терещнев А.В., Грачев В.А. Организация службы начальника караула пожарной части: учеб. пособие. М.: Центр Пропаганды, 2017. 216 с.

7. Грачев В.А., Поповский Д.В. Газодымозащитная служба: учебник. М.: Центр Пропаганды, 2016. 379 с.

8. Терещнев В.В., Грачев В.А., Подгрушный А.В. Пожарно-строевая подготовка: учеб. пособие. М.: Академия ГПС, Колан-Форт, 2017. 336 с.

Методические пособия:

1. Савельев А.Н., Стариньков А.Н., Мордовцев Р.В., Назаров В.П. Правила по охране труда в подразделениях Государственной противопожарной службы МЧС России. М.: Центр Пропаганды, 2016. 88 с.

2. Сверчков Ю.М. Организация газодымозащитной службы на пожаре: учеб. пособие. М.: Центр Пропаганды, 2016. 88 с.

3. Программа профессионального модуля «Выполнение работ по профессии ОК 016- 94 16781 Пожарный».

4. Методические рекомендации по самостоятельному изучению обучающимися разделов и тем профессионального модуля «Выполнение работ по профессии ОК 016-94 16781 Пожарный».

Справочная литература:

1. Справочник руководителя тушения пожара. Тактические возможности пожарных подразделений: справочник. М.: Центр Пропаганды, 2017. 264 с.

2. Терещнев В.В., Терещнев А.В. Управление силами и средствами на пожаре: учеб. пособие. М.: Центр Пропаганды, 2016. 264 с.

3. Терещнев В.В., Артемьев Н.С., Грачев В.А. Справочник спасателя-пожарного: справочник. М.: Центр Пропаганды, 2016. 528 с.

4. Интернет ресурсы: www.mchs.gov.ru

5. Пожарная безопасность. Энциклопедия. М: ФГУ ВНИИПО МЧС России, 2007 Формат: PDF (OCR) Размер: 7,40 Мб.

В содержание экзамена (квалификационного) включается выполнение практических заданий, имитирующих профессиональную деятельность пожарного. Выполнение практических заданий проводится в малых группах. Каждая группа получает задание, в котором сформулирована конкретная ситуация, решение представляется группой в модельных ситуациях профессиональной деятельности, соответствующих профессиональным компетенциям. Объем профессионально значимой информации

(МДК) проверяется в процессе выполнения задания и по итоговым материалам, предоставляемым экзаменационной комиссией.

В начале экзамена (квалификационного) выполняется теоретическая часть в учебном кабинете колледжа, а затем практическая.

Вариант задания № _____ 1 _____ Текст задания

Часть А

1. Распределите между собой роли:

1. Пожарный № 1
2. Пожарный № 2
3. Пожарный № 3
4. Пожарный № 4(старший пожарный)

1. На основании нормативных документов по организации несения караульной службы ГПС МЧС РФ составьте алгоритм (порядок) действий пожарного при смене караула.
2. Воспроизведите действия смены караула.

Часть Б

СИТУАЦИЯ: На ПСЧ поступило сообщение: _____ пр. Большевиков, д.52/1 в здании общежития на 5 этаже сильный запах дыма.

1. В соответствии с нормативными документами по организации несения караульной службы ГПС МЧС РФ составьте алгоритм (порядок) действий пожарного при сборе и выезде дежурного караула по тревоге.
2. Выполните действия по сбору и выезду дежурного караула по тревоге перед экзаменационной комиссией.

Представить экзаменационной комиссии следующие материалы:

1. Алгоритм действий пожарного во время смены караула, сбора и выезда дежурного караула по тревоге.

Вариант задания № _____ 2 _____

Часть А

Текст задания

1. Распределите между собой роли:

1. Пожарный № 1
2. Пожарный № 2
3. Пожарный № 3
4. Пожарный № 4(старший пожарный)

1. На основании нормативных документов по организации несения караульной службы ГПС МЧС РФ составьте алгоритм (порядок) действий пожарного при смене караула.
2. Воспроизведите действия смены караула перед экзаменационной комиссией. Обоснуйте свои действия.

Часть Б

СИТУАЦИЯ: На ПСЧ поступило сообщение: пр. Большевиков, д.52/1 из окон 5 этажа жилого здания идет сильный дым и видны языки пламени.

1. В соответствии с нормативными документами по организации несения караульной службы ГПС МЧС РФ составьте алгоритм (порядок) действий пожарного при сборе и выезде дежурного караула по тревоге.
2. Выполните действия по сбору и выезду дежурного караула по тревоге перед

экзаменационной комиссией.

Представить экзаменационной комиссии следующие материалы:

1. Алгоритм действий пожарного во время смены караула, сбора и выезда дежурного караула по тревоге.

Вариант задания №

3

Текст задания

Часть А

Текст задания

1. Распределите между собой роли:
1. Пожарный № 1
2. Пожарный № 2
3. Пожарный № 3
4. Пожарный № 4(старший пожарный)

На основании нормативных документов по организации несения караульной службы

1. Воспроизведите действия смены караула перед экзаменационной комиссией.

Часть Б

СИТУАЦИЯ: На ПСЧ поступило сообщение: пр. Большевиков, д.52/1 из окон 5 этажа административного здания идет сильный дым и видны языки пламени.

1. В соответствии с нормативными документами по организации несения караульной службы ГПС МЧС РФ составьте алгоритм действий пожарного при сборе и выезде дежурного караула по тревоге.
2. Выполните действия по сбору и выезду дежурного караула по тревоге перед экзаменационной комиссией.

Представить экзаменационной комиссии следующие материалы:

1. Алгоритм действий пожарного во время смены караула, сбора и выезда дежурного караула по тревоге.

Вариант задания № 4

Текст задания

Часть А

Текст задания

1. Распределите между собой роли:
1. Пожарный № 1
2. Пожарный № 2
3. Пожарный № 3
4. Пожарный № 4(старший пожарный)

1. На основании нормативных документов по организации несения караульной службы ГПС МЧС РФ составьте алгоритм (порядок) действий пожарного при смене караула.

2. Воспроизведите действия смены караула перед экзаменационной комиссией.

Часть Б

СИТУАЦИЯ: На ПСЧ поступило сообщение: пр. Большевиков, д.52/1 из окон 5 этажа социального дома идет сильный дым и видны языки пламени.

1. В соответствии с нормативными документами по организации несения караульной службы ГПС МЧС РФ составьте алгоритм (порядок) действий пожарного при сборе и выезде дежурного караула по тревоге.
2. Выполните действия по сбору и выезду дежурного караула по тревоге перед экзаменационной комиссией.

Представить экзаменационной комиссии следующие материалы:

1. Алгоритм действий пожарного во время смены караула, сбора и выезда дежурного караула по тревоге.

Вариант задания № 5

Текст задания

Часть А

Текст задания

1. Распределите между собой роли:
 1. Пожарный № 1
 2. Пожарный № 2
 3. Пожарный № 3
 4. Пожарный № 4 (старший пожарный)
1. На основании нормативных документов по организации несения караульной службы ГПС МЧС РФ составьте алгоритм (порядок) действий пожарного при смене караула.
2. Воспроизведите действия смены караула перед экзаменационной комиссией.

Часть Б

СИТУАЦИЯ: На ПСЧ поступило сообщение: пр. Большевиков, д.52/1 из окон 5 этажа мастерской художника идет сильный дым и видны языки пламени.

1. В соответствии с нормативными документами по организации несения караульной службы ГПС МЧС РФ составьте алгоритм (порядок) действий пожарного при сборе и выезде дежурного караула по тревоге.
2. Выполните действия по сбору и выезду дежурного караула по тревоге перед экзаменационной комиссией.

Представить экзаменационной комиссии следующие материалы:

1. Алгоритм действий пожарного во время смены караула, сбора и выезда дежурного караула по тревоге.

Вариант задания №

6

Текст задания

Часть А

Текст задания

1. Распределите между собой роли:
 1. Пожарный № 1
 2. Пожарный № 2
 3. Пожарный № 3
 4. Пожарный № 4(старший пожарный)
1. На основании нормативных документов по организации несения караульной службы ГПС МЧС РФ составьте алгоритм (порядок) действий пожарного при смене караула.
2. Воспроизведите действия смены караула перед экзаменационной комиссией.

Часть Б

СИТУАЦИЯ: На ПСЧ поступило сообщение: пр. Большевиков, д.52/1 из окон 5 этажа жилого дома идет сильный дым и видны языки пламени.

1. В соответствии с нормативными документами по организации несения караульной службы ГПС МЧС РФ составьте алгоритм действий пожарного при сборе и выезде дежурного караула по тревоге.
2. Выполните действия по сбору и выезду дежурного караула по тревоге перед

экзаменационной комиссией.

Представить экзаменационной комиссии следующие материалы:

1. Алгоритм действий пожарного во время смены караула, сбора и выезда дежурного караула по тревоге.

ЗАДАНИЕ № К 2

количество вариантов __ 6 __

Типовое задание:

- 1) Перечислите основные руководящие документы службы пожаротушения МЧС РФ: (ФЗ «О пожарной безопасности» Приказ МЧС России от 05.05.2008 N 240 «Об утверждении Порядка привлечения сил и средств подразделений пожарной охраны, гарнизонов пожарной охраны для тушения пожаров и проведения аварийно-спасательных работ», Порядок тушения пожаров подразделениями пожарной охраны МЧС РФ, Наставление по ГДЗС от 19.10.98).
- 2) Определите функции пожарных и алгоритм действий при тушении пожаров и проведении аварийно-спасательных работ, связанных с тушением пожара,
- 3) Выполните в режиме имитации боевых условий практические задания (действия пожарных при проведении разведки, развертывания сил и средств, действия пожарных при тушении пожаров и проведения аварийно-спасательных работ, связанных с тушением пожара).
- 3) Сформулируйте обязанности газодымозащитника при ведении основных действий по тушению пожара и ликвидации последствий аварии в непригодной для дыхания среде.

Условия выполнения задания

1. Место (время) выполнения задания в Учебной пожарно-спасательной части, учебных кабинетах, лабораториях и спортивных площадках колледжа.
2. Максимальное время выполнения задания: 45 мин.
3. Вы можете воспользоваться нормативными документами по тушению пожаров и ликвидации последствий чрезвычайных ситуаций, учебной и справочной литературе по ПМ 04., пожарно-спасательным оборудованием и снаряжением, пожарно-спасательной техникой, находящейся на вооружении Учебной пожарной части, компьютером с лицензионным программным обеспечением, ручкой, бумагой, оборудованием лаборатории по обслуживанию средств индивидуальной защиты органов дыхания, средствами связи пожарной охраны.
4. В содержание экзамена (квалификационного) включается выполнение практических заданий, имитирующих профессиональную деятельность. Выполнение практических заданий проводится в малых группах. Каждая группа получает задание, в котором сформулирована конкретная ситуация, решение представляется группой в модельных ситуациях профессиональной деятельности, соответствующих профессиональным компетенциям. Объем профессионально значимой информации (МДК) проверяется в процессе выполнения задания и по итоговым материалам, предоставляемым экзаменационной комиссией. В начале экзамена (квалификационного) выполняется теоретическая часть в учебном кабинете колледжа, а затем практическая.

Учебники:

1. Порядок тушения пожаров подразделениями пожарной охраны ПРИКАЗ N 156 МЧС РФ от 31 марта 2011 года.
2. Наставление по газодымозащитной службе государственной противопожарной службы МВД России. от 19.10.98 г.
3. Федеральный закон от 21.12.94 №69-ФЗ (ред. от 30.11.2011) «Пожарной безопасности»
4. Терехнев В.В., Терехнев А.В., Грачев В.А., Шехов Д.А. Организация службы пожарной части: учеб. пособие. М.: Центр Пропаганды, 2018. 344 с.
5. Терехнев В.В., Терехнев А.В., Грачев В.А. Организация службы начальника караула пожарной части: учеб. пособие. М.: Центр Пропаганды, 2017. 216 с.
6. Грачев В.А., Поповский Д.В. Газодымозащитная служба: учебник. М.: Центр Пропаганды, 2016. 379 с.
7. Терехнев В.В., Грачев В.А., Подгрушный А.В. Пожарно-строевая подготовка: учеб. пособие. М.: Академия ГПС, Колан-Форт, 2017. 336 с.

Методические пособия:

1. Савельев А.Н., Стариньков А.Н., Мордовцев Р.В., Назаров В.П. Правила по охране труда в подразделениях Государственной противопожарной службы МЧС России. М.: Центр Пропаганды, 2016. 88 с.
2. Сверчков Ю.М. Организация газодымозащитной службы на пожаре: учеб. пособие. М.: Центр Пропаганды, 2016. 88 с.
3. Программа профессионального модуля «Выполнение работ по профессии ОК 016- 94 16781 Пожарный».
4. Методические рекомендации по самостоятельному изучению обучающимися разделов и тем профессионального модуля «Выполнение работ по профессии ОК 016-94 16781 Пожарный».

Справочная литература:

1. Справочник руководителя тушения пожара. Тактические возможности пожарных подразделений: справочник. М.: Центр Пропаганды, 2017. 264 с.
2. Терехнев В.В., Терехнев А.В. Управление силами и средствами на пожаре: учеб. пособие. М.: Центр Пропаганды, 2016. 264 с.
3. Терехнев В.В., Артемьев Н.С., Грачев В.А. Справочник спасателя-пожарного: справочник. М.: Центр Пропаганды, 2016. 528 с.
4. Интернет ресурсы: www.mchs.gov.ru
5. Пожарная безопасность. Энциклопедия. М: ФГУ ВНИИПО МЧС России, 2007 Формат: PDF (OCR) Размер: 7,40 Мб.

Вариант задания № _____ 1 _____ Текст задания

Распределите между собой роли (состав игрового коллектива):

1. Пожарный № 1
2. Пожарный № 2
3. Пожарный № 3
4. Пожарный № 4 (старший пожарный)

Вам предлагается условно-тактическая ситуация, возможная при тушении пожаров. Из окон на 5 этаже общежития выходит дым. По сообщению коменданта общежития, находящегося на месте пожара, в здании имеются люди.

Руководствуясь нормативными документами по организации тушения пожаров и проведения аварийно-спасательных работ, выполните следующие задания:

1. Составьте алгоритм (порядок) действий пожарного при тушении пожаров (в т.ч. в составе звена ГДЗС).

Часть Б

В режиме имитации произвести:

1. Основные действия по спасению людей с места пожара и тушению пожара в составе караула.

Представить экзаменационной комиссии следующие материалы:

1. Порядок действий пожарного при тушении пожаров (в т.ч. в составе звена ГДЗС).

Вариант задания № _____ 2 _____

Текст задания

Распределите между собой роли (состав игрового коллектива):

1. Пожарный № 1
2. Пожарный № 2
3. Пожарный № 3
4. Пожарный № 4(старший пожарный)

Вам предлагается условно-тактическая ситуация, возможная при тушении пожаров.

Из окон 5-го этажа через форточку идет дым, в окне видны отблески пламени. Из окна комнаты центральной стороны здания человек просит о помощи.

Руководствуясь нормативными документами по организации тушения пожаров и проведения аварийно-спасательных работ, выполните следующие задания:

Часть А

1. Составьте алгоритм (порядок) действий пожарного при тушении пожаров (в т.ч. в составе звена ГДЗС).

Часть Б

В режиме имитации произвести:

1. Основные действия по спасению людей с места пожара и тушению пожара в составе караула.

Представить экзаменационной комиссии следующие материалы:

1. Алгоритм действий пожарного при тушении пожаров (в т.ч. в составе звена ГДЗС).

Вариант задания №

3

Текст задания

Распределите между собой роли (состав игрового коллектива):

1. Пожарный № 1
2. Пожарный № 2
3. Пожарный № 3
4. Пожарный № 4(старший пожарный)

Вам предлагается условно-тактическая ситуация, возможная при тушении пожаров. Из окон 5 этажа административного здания идет сильный дым и виден огонь. По словам очевидцев, горит на пятом этаже в помещении приемной директора. Вероятно, там находятся люди.

Руководствуясь нормативными документами по организации тушения пожаров

Часть А

1. Составьте алгоритм (порядок) действий пожарного при тушении пожаров (в т.ч. в составе звена ГДЗС).

Часть Б

В режиме имитации произвести:

1. Основные действия по спасению людей с места пожара и тушению пожара в составе караула.

Представить экзаменационной комиссии следующие материалы:

1. Алгоритм действий пожарного при тушении пожаров (в т.ч. в составе звена ГДЗС).

Вариант задания №

4

Текст задания

Распределите между собой роли (состав игрового коллектива):

1. Пожарный № 1
2. Пожарный № 2
3. Пожарный № 3
4. Пожарный № 4(старший пожарный)

Вам предлагается условно-тактическая ситуация, возможная при тушении пожаров.

Из окон 5 этажа одной из комнат социального дома видно сильное задымление и пламя. По словам очевидцев, в здании остались люди.

Руководствуясь нормативными документами по организации тушения пожаров и проведения аварийно-спасательных работ, выполните следующие задания:

Часть А

1. Составьте алгоритм (порядок) действий пожарного при тушении пожаров (в т.ч. в составе звена ГДЗС).

Часть Б

В режиме имитации произвести:

1. Основные действия по спасению людей с места пожара и тушению пожара в составе караула.

Представить экзаменационной комиссии следующие материалы:

1. Алгоритм действий пожарного при тушении пожаров (в т.ч. в составе звена ГДЗС).

Вариант задания №

5

Текст задания

Распределите между собой роли (состав игрового коллектива):

1. Пожарный № 1
2. Пожарный № 2
3. Пожарный № 3
4. Пожарный № 4(старший пожарный)

Вам предлагается условно-тактическая ситуация, возможная при тушении пожаров.

Из окон 5 этажа одной из комнат видно сильное задымление и пламя. По словам очевидцев, в здании остались люди.

Руководствуясь нормативными документами по организации тушения пожаров и проведения аварийно-спасательных работ, выполните следующие задания:

Часть А

1. Составьте алгоритм (порядок) действий пожарного при тушении пожаров (в т.ч. в составе звена ГДЗС).

Часть Б

В режиме имитации произвести:

1. . Основные действия по спасению людей с места пожара и тушению пожара в составе караула.

Представить экзаменационной комиссии следующие материалы:

1. Алгоритм действий пожарного при тушении пожаров (в т.ч. в составе звена ГДЗС).

Вариант задания №

6

Текст задания

Распределите между собой роли (состав игрового коллектива):

1. Пожарный № 1
2. Пожарный № 2
3. Пожарный № 3
4. Пожарный № 4(старший пожарный)

Вам предлагается условно-тактическая ситуация, возможная при тушении пожаров.

Из окна 5 этажа кухни жилого здания видно сильное задымление и пламя. По словам очевидцев, в здании остались дети.

Руководствуясь нормативными документами по организации тушения пожаров и проведения аварийно-спасательных работ, выполните следующие задания:

Часть А

1. Составьте алгоритм (порядок) действий пожарного при тушении пожаров (в т.ч. в составе звена ГДЗС).

Часть Б

В режиме имитации произвести:

1. . Основные действия по спасению людей с места пожара и тушению пожара в составе караула.

Представить экзаменационной комиссии следующие материалы:

1. Алгоритм действий пожарного при тушении пожаров (в т.ч. в составе звена ГДЗС).

Подготовка и защита портфолио

ЗАДАНИЕ № К 4: Соберите, оформите и представьте портфолио Тип портфолио: портфолио смешанного типа

Проверяемые результаты обучения:

ОК 1. Понимать сущность и социальную значимость своей будущей профессии, проявлять к ней устойчивый интерес

ОК 10. Исполнять воинскую обязанность, в том числе с применением полученных профессиональных знаний (для юношей)

Основные требования

Требования к структуре и оформлению портфолио:

1. **титульный лист** – включает в себя: наименование образовательного учреждения, фото, ФИО, дата рождения, № группы, код и наименование специальности, ФИО мастера производственного обучения.

2. **«Визитная карточка»** - может быть представлена посредством автобиографии, личных фото, видео, поставленных целей и самоанализа достижений;

3. **«Раздел 1. Документы»** - материалы участия в профориентационной работе, профильном дополнительном образовании, конкурсах профессионального мастерства (грамоты, дипломы), в семинарах, конференциях и других мероприятиях на различном уровне; удостоверения об обучении по дополнительным профессиональным образовательным программам; справка с места работы; документы, подтверждающие участие в военных сборах, военно- патриотических и спортивных мероприятиях (для юношей), копия военного билета (подтверждающего прохождение службы в вооруженных силах РФ).

4. **«Раздел 2. Работы»** - отчет по производственной практике (по профилю специальности), курсовой проект по МДК, работы выполнении как задания внеаудиторной самостоятельной работы в ходе изучения МДК;

5. **«Раздел3. Отзывы»** - аттестационный лист с места производственной практики (по профилю специальности), характеристика мастера п/о и преподавателей на различные виды деятельности обучающегося.

При оформлении портфолио следует соблюдать следующие требования:

- наличие всех разделов, аккуратность, эстетичность и самостоятельность оформления портфолио;
- достоверность сведений портфолио;
- высокое качество фото и видео документов;
- соответствие стиля оформления содержанию портфолио;
- логичность и лаконичность письменных пояснений, завершенность. Портфолио может быть оформлено в электронном виде.

Требования к презентации и защите портфолио:

Защита портфолио проводится в качестве дополнительного свидетельства (при наличии фактов

неправильных ответов или недостаточных по объему и содержанию и наличии ошибок при выполнении ситуационных заданий) публично на экзамене квалификационном:

1. Презентация портфолио (3-5 мин.)
2. Ответ на вопросы по существу представленных документов. (не более 5-7 вопросов)
3. Обсуждение результатов защиты членами экзаменационной комиссии.
4. Доведение до экзаменуемого выводов и рекомендаций членов экзаменационной комиссии.

Портфолио представляется экзаменуемым в экзаменационную комиссию перед началом экзамена (квалификационного). Члены экзаменационной комиссии рассматривают представленные материалы и знакомятся с рецензией, подписанной заведующим отделением, в которой подтверждается соответствие представленного материала требованиям оценки результатов освоения профессионального модуля:

- полнота раскрытия профессиональных достижений и эффективности деятельности студента;
- положительные стороны и недостатки в профессиональной деятельности;
- оценка работы;
- другие вопросы по усмотрению рецензента. На презентацию студент выходит с кратким устным комментарием по содержанию портфолио. Для презентации портфолио студенту отводится 3-5 минут. В ходе презентации экзаменуемый должен обосновать, как представленные материалы свидетельствуют о его профессиональной компетентности, в короткое время представить основные результаты проделанной работы за весь период обучения.

Качество презентации при защите портфолио оценивается по следующим показателям:

- соответствие содержания презентации содержанию портфолио;
- выделение основных результатов профессиональной деятельности;
- качество изложения материала.

Оценка представленного портфолио производится экзаменационной комиссией в бинарном способом («+» или «-»).

Пакет экзаменатора

Задания К 2

1) Перечислите основные руководящие документы службы пожаротушения МЧС РФ: (ФЗ «О пожарной безопасности» Приказ МЧС России от 05.05.2008 N 240 «Об утверждении Порядка привлечения сил и средств подразделений пожарной охраны, гарнизонов пожарной охраны для тушения пожаров и проведения аварийно-спасательных работ», Порядок тушения пожаров подразделениями пожарной охраны МЧС РФ, Наставление по ГДЗС от 19.10.98).

2) Определите функции пожарных и алгоритм действий при тушении пожаров и проведении аварийно-спасательных работ, связанных с тушением пожара,

3) Выполните в режиме имитации боевых условий практические задания (действия пожарных при проведении разведки, развертывания сил и средств, действия пожарных при тушении пожаров и проведения аварийно-спасательных работ, связанных с тушением пожара).

3) Сформулируйте обязанности газодымозащитника при ведении основных действий по тушению пожара и ликвидации последствий аварии в непригодной для дыхания среде.

Количество вариантов (пакетов) заданий _____ б _____

Время выполнения задания мин./час. *90 мин.*

Рекомендации по проведению оценки:

1. Ознакомьтесь с заданиями для экзаменуемых, оцениваемыми компетенциями и показателями оценки, а также информацией оценочной ведомости (макет ведомости, которая содержит данные о результатах аттестации по элементам профессионального модуля – МДК, учебной и / или производственной практике (заполняется до экзамена (квалификационного), а также результаты экзамена (квалификационного)

2. Ознакомьтесь с оборудованием для каждого задания
Ознакомьтесь с условиями проведения экзамена (квалификационного).

3. Ознакомьтесь с условиями проведения экзамена (квалификационного).

4. Ознакомьтесь с дополнительной литературой и материалами для экзаменатора:

5. Ознакомьтесь с оценочной ведомостью (критериями оценки) с целью установления соответствия выполненного задания нормативным требованиям.

6. Создайте доброжелательную обстановку, но не вмешивайтесь в ход (технику) выполнения задания.
7. Задавайте дополнительные вопросы экзаменуемому только после демонстрации практического задания.
8. Оцените качество выполненной работы в соответствии с критериями оценки, указанными в оценочной ведомости с целью обеспечения объективности.
9. Укажите Ваши замечания (при наличии) в графе «Замечания» оценочной ведомости.

Комплект материалов для контроля и оценки освоения умений и усвоения знаний по междисциплинарному курсу

Задания для оценки освоения умений и усвоения знаний

Далее представлены макеты для оформления различных видов заданий

Решите задачу с открытым ответом, запишите решение <i>(задание может предусматривать решение одной или нескольких задач)</i>	
Проверяемые умения и знания	Показатели оценки
<p>Умения:</p> <p>У 28. Проводить техническое обслуживание средств индивидуальной защиты органов дыхания;</p> <p>У 29. Проводить проверки средств индивидуальной защиты органов дыхания;</p> <p>У 30. Производить расчет кислорода (воздуха) и времени работы в средствах индивидуальной защиты органов дыхания;</p> <p>У 31. Соблюдать порядок эксплуатации, хранения, проверок, ремонта и списания средств индивидуальной защиты органов дыхания и средств химической защиты;</p> <p>У 32. Оформлять документацию и вести учет закрепленных средств индивидуальной защиты органов дыхания и запасных частей к ним, наличия кислорода (воздуха) и химпоглотителя;</p> <p>У 33. Проводить разведку пожара в составе звена газодымозащитной службы, обнаруживать и эвакуировать пострадавших из задымленной зоны;</p> <p>У 34. Работать в составе звена газодымозащитной службы при тушении пожаров и проведении аварийно-спасательных работ;</p> <p>У 35. Выполнять обязанности постового на посту безопасности контрольно-пропускного пункта газодымозащитной службы;</p> <p>У 36. Использовать средства индивидуальной защиты органов дыхания и контролировать состояние и правильность эксплуатации средств индивидуальной защиты органов дыхания;</p> <p>У 37. Использовать способы и приемы проведения специальных и аварийно-спасательных работ в составе звена газодымозащитной службы;</p> <p>У 38. Выполнять требования безопасности при эксплуатации оборудования газодымозащитной службы;</p>	<p>Соблюдение порядка подготовки к использованию средства индивидуальной защиты органов дыхания;</p> <p>Правильность и точность выполнения действий по тушению пожаров и алгоритмов аварийно-спасательных технологий в составе звена ГДЗС и соблюдение мер безопасности,</p>
<p>Знания:</p> <p>З 28. Методика проведения расчетов параметров работы в средствах индивидуальной защиты органов дыхания;</p> <p>З 29. Тактико-технические характеристики средств индивидуальной защиты органов дыхания, состоящих на вооружении подразделений пожарной охраны</p>	

<p>3 30.Порядок проверки средств индивидуальной защиты органов дыхания;</p> <p>3 31. Требования безопасности, предъявляемые к базе (посту) газодымозащитной службы при эксплуатации, ремонте и хранении средств индивидуальной защиты органов дыхания</p> <p>3 32. Служебная документацию газодымозащитной службы и порядок ее заполнения</p> <p>3 33. Обязанности звена газодымозащитной службы на пожаре и аварийно-спасательных работ;</p> <p>3 34. Правила работы в изолирующих противогазах и со средствами (приборами) химической защиты при ведении боевых действий на пожаре;</p> <p>3 35. Классификация аварийно химически опасных веществ и опасные факторы пожара;</p> <p>3 36. Способы и приемы обнаружения и эвакуации пострадавших из задымленной зоны, оказания первой медицинской помощи пострадавшим;</p> <p>3 37. Методы и способы проведения аварийно-спасательных работ в непригодной для дыхания среде;</p> <p>3 38. Меры безопасности при проведении работ по тушению пожаров и проведению аварийно-спасательных работ в составе звена ГДЗС</p>	
---	--

Условия выполнения задания

1. Максимальное время выполнения задания: 5 мин./час.
2. Задача(и) для решения определяются случайным образом. Необходимо решить 1 задачу.
3. . Вы можете воспользоваться нормативными документами по тушению пожаров и ликвидации последствий чрезвычайных ситуаций, Наставления по газодымозащитной службе государственной противопожарной службы, учебной и справочной литература по ПМ 04., пожарно-спасательным оборудованием и снаряжением, пожарно-спасательной техникой, находящейся на вооружении Учебной пожарной части, компьютером с лицензионными программным обеспечением, ручкой, бумагой, оборудованием лаборатории по обслуживанию средств индивидуальной защиты органов дыхания, средствами связи пожарной охраны.

Литературой для обучающегося:

Учебники:

1. Порядок тушения пожаров подразделениями пожарной охраны ПРИКАЗ N 156 МЧС РФ от 31 марта 2011 года.
2. Наставление по газодымозащитной службе государственной противопожарной службы МВД России. от 19.10.98 г.
3. Федеральный закон от 21.12.94 №69-ФЗ (ред. от 30.11.2011) «Пожарной безопасности»
4. Терещев В.В., Терещев А.В., Грачев В.А., Шехов Д.А. Организация службы пожарной части: учеб. пособие. М.: Центр Пропаганды, 2018. 344 с.
5. Терещев В.В., Терещев А.В., Грачев В.А. Организация службы начальника караула пожарной части: учеб. пособие. М.: Центр Пропаганды, 2017. 216 с.
6. Грачев В.А., Поповский Д.В. Газодымозащитная служба: учебник. М.: Центр Пропаганды, 2016. 379 с.
7. Терещев В.В., Грачев В.А., Подгрушный А.В. Пожарно-строевая подготовка: учеб. пособие. М.: Академия ГПС, Колан-Форт, 2017. 336 с.

Методические пособия:

1. Савельев А.Н., Стариньков А.Н., Мордовцев Р.В., Назаров В.П. Правила по охране труда в подразделениях Государственной противопожарной службы МЧС России. М.: Центр Пропаганды, 2016. 88 с.
2. Сверчков Ю.М. Организация газодымозащитной службы на пожаре: учеб. пособие. М.: Центр Пропаганды, 2016. 88 с.
3. Программа профессионального модуля «Выполнение работ по профессии ОК 016-94 16781 Пожарный».

4. Методические рекомендации по самостоятельному изучению обучающимися разделов и тем профессионального модуля «Выполнение работ по профессии ОК 016-94 16781 Пожарный».

Справочная литература:

1. Справочник руководителя тушения пожара. Тактические возможности пожарных подразделений: справочник. М.: Центр Пропаганды, 2017. 264 с.
2. Терехнев В.В., Терехнев А.В. Управление силами и средствами на пожаре: учеб. пособие. М.: Центр Пропаганды, 2016. 264 с.
3. Терехнев В.В., Артемьев Н.С., Грачев В.А. Справочник спасателя-пожарного: справочник. М.: Центр Пропаганды, 2016. 528 с.
4. Интернет ресурсы: www.mchs.gov.ru
5. Пожарная безопасность. Энциклопедия. М: ФГУ ВНИИПО МЧС России, 2017 Формат: PDF (OCR) Размер: 7,40 Мб.
6. МЧС России, 2017 Формат: PDF (OCR) Размер: 7,40 Мб
(указать используемое оборудование (инвентарь), расходные материалы, литературу и другие источники, информационно-коммуникационные технологии и проч.)

Если условия выполнения для разных вариантов различаются, их необходимо привести после текста каждого варианта задания.

Используя материалы Наставление по газодымозащитной службе государственной противопожарной службы МВД России. от 19.10.98 г., определить общее время работы звена в непригодной для дыхания среде и ожидаемое время возвращения:

Вариант задания № 1. Задача №1. Перед входом звена ГДЗС в непригодную для дыхания среду, в 10.30 часов, давление воздуха в баллонах дыхательных аппаратов составляло 255- 300-285 атм. Определить общее время работы звена в непригодной для дыхания среде и ожидаемое время возвращения.

Вариант задания № 2. Задача № 2. Перед входом звена ГДЗС в непригодную для дыхания среду, в 11.00 часов, давление воздуха в баллонах дыхательных аппаратов составляло 265- 285-300 атм. Определить общее время работы звена в непригодной для дыхания среде и ожидаемое время возвращения.

Вариант задания № 3. Задача № 3. Перед входом звена ГДЗС в непригодную для дыхания среду, в 18.30 часов, давление воздуха в баллонах дыхательных аппаратов составляло 265- 285-300 атм. Определить общее время работы звена в непригодной для дыхания среде и ожидаемое время возвращения.

Вариант задания № 4. Задача № 4. Перед входом звена ГДЗС в непригодную для дыхания среду, в 12.30 часов, давление воздуха в баллонах дыхательных аппаратов составляло 255- 300-285 атм. Определить общее время работы звена в непригодной для дыхания среде и ожидаемое время возвращения.

Вариант задания № 5. Задача № 10. Перед входом звена ГДЗС в непригодную для дыхания среду, в 11.00 часов, давление воздуха в баллонах дыхательных аппаратов составляло 290-285-285 атм. Определить общее время работы звена в непригодной для дыхания среде и ожидаемое время возвращения.

Вариант задания № 6. Задача № 12. Перед входом звена ГДЗС в непригодную для дыхания среду, в 11.00 часов, давление воздуха в баллонах дыхательных аппаратов составляло 290- 285-285 атм. Определить общее время работы звена в непригодной для дыхания среде и ожидаемое время возвращения.

Используя материалы Наставление по газодымозащитной службе государственной противопожарной службы МВД России. от 19.10.98 г., определить время работы у очага пожара.:

Вариант задания № 1. Задача № 5. Перед входом звена ГДЗС в непригодную для дыхания среду давление воздуха в баллонах дыхательных аппаратов составляло 290-295-300 атм. За время продвижения к месту работы оно снизилось соответственно до 270-275-280 атм. Определить время работы у очага пожара.

Используя материалы Наставление по газодымозащитной службе государственной противопожарной службы МВД России. от 19.10.98 г., определить контрольное давление звена ГДЗС.:

Вариант задания № 1. Задача № 6. Перед входом звена ГДЗС в непригодную для дыхания среду давление воздуха в баллонах дыхательных аппаратов составляло 285-250-300 атм.

По прибытию к месту работы (очагу пожара) давление в баллонах составило соответственно 290-270-295. Определить контрольное давление звена ГДЗС.

Вариант задания № 2. Задача № 7. Перед входом звена ГДЗС в непригодную для дыхания среду, 09.30 часов, давление воздуха в баллонах дыхательных аппаратов составляло 285-280- 290 атм. При обнаружении пострадавшего давление в баллонах стало, соответственно, 260- 255-270 атм. Определить контрольное давление звена ГДЗС при эвакуации.

Вариант задания № 3. Задача № 8. Перед входом звена ГДЗС в непригодную для дыхания среду давление воздуха в баллонах дыхательных аппаратов составляло 300-290-295 атм.

По прибытию к месту работы (очагу пожара) давление в баллонах составило соответственно 280-270-250. Определить контрольное давление звена ГДЗС.

Вариант задания № 4. Задача № 9. Перед входом звена ГДЗС в непригодную для дыхания среду давление воздуха в баллонах дыхательных аппаратов составляло 300-290-295 атм.

По прибытию к месту работы (очагу пожара) давление в баллонах составило соответственно 280-270-250. Определить контрольное давление звена ГДЗС.

Вариант задания № 5. Задача № 11. Перед входом звена ГДЗС в непригодную для дыхания среду давление воздуха в баллонах дыхательных аппаратов составляло 300-290-295 атм. По прибытию к месту работы (очагу пожара) давление в баллонах составило соответственно 280- 270-250. Определить контрольное давление звена ГДЗС.

Условия выполнения задания

1. Максимальное время подготовки к ответу: _____5_____ мин.
2. Задания определяются случайным образом. Необходимо выполнить __1_ задание.
3. Вы можете воспользоваться нормативными документами по организации службы подразделений пожарной охраны, тушению пожаров и ликвидации последствий чрезвычайных ситуаций, Наставления по газодымозащитной службе государственной противопожарной службы, учебной и справочной литература по ПМ 04., пожарно- спасательным оборудованием и снаряжением, пожарно-спасательной техникой, находящейся на вооружении Учебной пожарной части, компьютером с лицензионными программным обеспечением, ручкой, бумагой, оборудованием лаборатории по обслуживанию средств индивидуальной защиты органов дыхания, средствами связи пожарной охраны.

Литературой для обучающегося:

Учебники:

1. Порядок тушения пожаров подразделениями пожарной охраны ПРИКАЗ N 156 МЧС РФ от 31 марта 2011 года.
2. Наставление по газодымозащитной службе государственной противопожарной службы МВД России. от 19.10.98 г.
3. Федеральный закон от 21.12.94 №69-ФЗ (ред. от 30.11.2011) «О пожарной безопасности»
4. Терехнев В.В., Терехнев А.В., Грачев В.А., Шехов Д.А. Организация службы пожарной части: учеб. пособие. М.: Центр Пропаганды, 2018. 344 с.
5. Терехнев В.В., Терехнев А.В., Грачев В.А. Организация службы начальника караула пожарной части: учеб. пособие. М.: Центр Пропаганды, 2017. 216 с.
6. Грачев В.А., Поповский Д.В. Газодымозащитная служба: учебник. М.: Центр Пропаганды, 2016. 379 с.
7. Терехнев В.В., Грачев В.А., Подгрушный А.В. Пожарно-строевая подготовка: учеб. пособие. М.: Академия ГПС, Колан-Форт, 2017. 336 с.

Методические пособия:

1. Савельев А.Н., Стариньков А.Н., Мордовцев Р.В., Назаров В.П. Правила по охране труда в подразделениях Государственной противопожарной службы МЧС России. М.: Центр Пропаганды, 2016. 88 с.
2. Сверчков Ю.М. Организация газодымозащитной службы на пожаре: учеб. пособие. М.:

Центр Пропаганды, 2016. 88 с.

3. Программа профессионального модуля «Выполнение работ по профессии ОК 016-94 16781 Пожарный».

4. Методические рекомендации по самостоятельному изучению обучающимися разделов и тем профессионального модуля «Выполнение работ по профессии ОК 016-94 16781 Пожарный».

Справочная литература:

1. Справочник руководителя тушения пожара. Тактические возможности пожарных подразделений: справочник. М.: Центр Пропаганды, 2017. 264 с.

2. Терехнев В.В., Терехнев А.В. Управление силами и средствами на пожаре: учеб. пособие. М.: Центр Пропаганды, 2016. 264 с.

3. Терехнев В.В., Артемьев Н.С., Грачев В.А. Справочник спасателя-пожарного: справочник. М.: Центр Пропаганды, 2016. 528 с.

4. Интернет ресурсы: www.mchs.gov.ru

5. Пожарная безопасность. Энциклопедия. М: ФГУ ВНИИПО МЧС России, 2017 Формат: PDF (OCR) Размер: 7,40 Мб.

6. МЧС России, 2017 Формат: PDF (OCR) Размер: 7,40 Мб

(указать используемое оборудование (инвентарь), расходные материалы, литературу и другие источники, информационно-коммуникационные технологии и проч.) _____

Используя материалы Наставление по газодымозащитной службе государственной противопожарной службы МВД России. от 19.10.98 г., выполнить следующие практические задания:

Вариант задания № 1. Выбрать из имеющегося оснащения ПТВ и оборудования минимальное оснащение звена ГДЗС для работы на пожаре и авариях.

Вариант задания № 2. Служебные обязанности и права сотрудников ГПС МЧС России.

Вариант задания № 3. Условия службы: внутренний распорядок, продолжительность рабочего времени, отпуска.

Вариант задания № 4. Порядок подготовки личного состава ГПС МЧС России.

Вариант задания № 5. Службы пожаротушения. Функциональные обязанности дежурного состава СПТ и их роль в обеспечении готовности подразделений пожарной охраны к выполнению возложенных на них задач.

Вариант задания № 6. Силы и средства пожарной охраны. Основное и первичное тактические подразделения пожарной охраны.

Вариант задания № 7. Основные задачи караульной службы. Обязанности личного состава пожарной охраны при несении службы.

Вариант задания № 8. Должностные лица караула, их подчиненность, обязанности и права.

Вариант задания № 9. Назначение и задачи ПСП. Содержание ПСП. Виды ППС.

Вариант задания № 10. Требования безопасности к помещениям подразделений ГПС МЧС России.

Вариант задания № 11. Функциональные обязанности спасателя при несении службы в составе дежурной смены _____

Вариант задания № 12. Постовая и дозорная служба на охраняемом объекте: назначение, задачи, порядок назначения постов и дозоров.

Вариант задания № 13. Провести проверку герметичности систем высокого и редуцированного давления аппарата.

Условия выполнения задания

1. Максимальное время подготовки к ответу: _____5_____ мин. (для устного ответа)

2. Вопросы определяются случайным образом. Необходимо ответить на __1__ вопрос.

3. Вы можете воспользоваться нормативными документами по тушению пожаров и ликвидации последствий чрезвычайных ситуаций, Наставления по газодымозащитной службе государственной противопожарной службы, учебной и справочной литературе по ПМ 04., пожарно-спасательным оборудованием и снаряжением, пожарно-спасательной техникой, находящейся на вооружении Учебной пожарной части, компьютером с лицензионным программным обеспечением, ручкой, бумагой, оборудованием лаборатории по обслуживанию средств индивидуальной защиты органов

дыхания, средствами связи пожарной охраны.

Литературой для обучающегося:

Учебники:

1. Порядок тушения пожаров подразделениями пожарной охраны ПРИКАЗ N 156 МЧС РФ от 31 марта 2011 года.
2. Наставление по газодымозащитной службе государственной противопожарной службы МВД России. от 19.10.98 г.
3. Федеральный закон от 21.12.94 №69-ФЗ (ред. от 30.11.2011) «О пожарной безопасности»
4. Терехнев В.В., Терехнев А.В., Грачев В.А., Шехов Д.А. Организация службы пожарной части: учеб. пособие. М.: Центр Пропаганды, 2018. 344 с.
5. Терехнев В.В., Терехнев А.В., Грачев В.А. Организация службы начальника караула пожарной части: учеб. пособие. М.: Центр Пропаганды, 2017. 216 с.
6. Грачев В.А., Поповский Д.В. Газодымозащитная служба: учебник. М.: Центр Пропаганды, 2016. 379 с.
7. Терехнев В.В., Грачев В.А., Подгрушный А.В. Пожарно-строевая подготовка: учеб. пособие. М.: Академия ГПС, Колан-Форт, 2017. 336 с.

Методические пособия:

1. Савельев А.Н., Стариньков А.Н., Мордовцев Р.В., Назаров В.П. Правила по охране труда в подразделениях Государственной противопожарной службы МЧС России. М.: Центр Пропаганды, 2016. 88 с.
2. Сверчков Ю.М. Организация газодымозащитной службы на пожаре: учеб. пособие. М.: Центр Пропаганды, 2016. 88 с.
3. Программа профессионального модуля «Выполнение работ по профессии ОК 016-94 16781 Пожарный».
4. Методические рекомендации по самостоятельному изучению обучающимися разделов и тем профессионального модуля «Выполнение работ по профессии ОК 016-94 16781 Пожарный».

Справочная литература:

1. Справочник руководителя тушения пожара. Тактические возможности пожарных подразделений: справочник. М.: Центр Пропаганды, 2017. 264 с.
2. Терехнев В.В., Терехнев А.В. Управление силами и средствами на пожаре: учеб. пособие. М.: Центр Пропаганды, 2016. 264 с.
3. Терехнев В.В., Артемьев Н.С., Грачев В.А. Справочник спасателя-пожарного: справочник. М.: Центр Пропаганды, 2016. 528 с.
4. Интернет ресурсы: www.mchs.gov.ru
5. Пожарная безопасность. Энциклопедия. М: ФГУ ВНИИПО МЧС России, 2017 Формат: PDF (OCR) Размер: 7,40 Мб
6. МЧС России, 2017 Формат: PDF (OCR) Размер: 7,40 Мб
(указать используемое оборудование (инвентарь), расходные материалы, литературу и другие источники, информационно-коммуникационные технологии и проч.)

Вариант задания № 1. Классификация и общие сведения об основных огнетушащих веществах. Понятие об интенсивности подачи и расходе огнетушащих веществ.

Вариант задания № 2. Пожарная тактика и её задачи.

Вариант задания № 3. Тактические возможности пожарных отделений на автоцистерне и насосно-рукавном автомобиле при установке и без установки автомобиля на водосточник.

Вариант задания № 4. Основная задача личного состава пожарной охраны на пожаре. Понятия локализации и ликвидации пожара. Основные способы прекращения горения.

Вариант задания № 5. Виды основных действий подразделений пожарной охраны и последовательность их выполнения.

Вариант задания № 6. Цель и задачи разведки. Состав групп разведки. Обязанности личного состава, ведущего разведку.

Вариант задания № 7. Понятие о боевом развёртывании подразделений на пожаре. Этапы боевого развёртывания.

Вариант задания № 8. Особенности основных действий при недостатке сил и средств первых прибывших подразделений.

Вариант задания № 9. Особенности тушения пожаров на объектах с наличием взрывчатых веществ.

Вариант задания № 10. Тушение пожаров в жилых зданиях. Оперативно-тактическая характеристика жилых зданий. Особенности ведения основных действий по тушению пожаров в подвалах, этажах и чердаках жилых зданий.

Вариант задания № 11. Тушение пожаров в зданиях повышенной этажности: факторы, осложняющие обстановку на пожаре, особенности проведения разведки и спасания людей, подача воды в верхнюю зону здания повышенной этажности.

Вариант задания № 12. Тушение пожаров в детских, учебных и лечебных учреждениях: возможная обстановка на пожаре, особенности ведения основных действий по тушению.

Вариант задания № 13. Особенности тушения пожаров на объектах с наличием аварийных химически опасных веществ (АХОВ). Наиболее распространенные промышленные АХОВ и их опасность для личного состава.

Вариант задания № 14. Особенности тушения пожаров на объектах с наличием радиоактивных веществ. Опасность радиоактивных веществ для личного состава.

Вариант задания № 15. Особенности ведения основных действий по тушению пожаров объектов энергетики (электростанции, масляные подвалы, кабельные туннели и т.п.).

Вариант задания № 16. Оперативно-тактическая характеристика, возможная обстановка на пожаре и особенности ведения основных действий по тушению пожаров на объектах морского и речного транспорта.

Условия выполнения задания

1. Максимальное время подготовки к ответу: _____5_____ мин. (для устного ответа)
2. Вопросы определяются случайным образом. Необходимо ответить на 1 вопрос.
3. Вы можете воспользоваться нормативными документами по тушению пожаров и ликвидации последствий чрезвычайных ситуаций, Наставления по газодымозащитной службе государственной противопожарной службы, учебной и справочной литературе по ПМ 04., пожарно-спасательным оборудованием и снаряжением, пожарно-спасательной техникой, находящейся на вооружении Учебной пожарной части, компьютером с лицензионным программным обеспечением, ручкой, бумагой, оборудованием лаборатории по обслуживанию средств индивидуальной защиты органов дыхания, средствами связи пожарной охраны.

Литературой для обучающегося:

Учебники:

1. Порядок тушения пожаров подразделениями пожарной охраны ПРИКАЗ N 156 МЧС РФ от 31 марта 2011 года.
2. Наставление по газодымозащитной службе государственной противопожарной службы МВД России. от 19.10.98 г.
3. Федеральный закон от 21.12.94 №69-ФЗ (ред. от 30.11.2011) «О пожарной безопасности»
4. Терещев В.В., Терещев А.В., Грачев В.А., Шехов Д.А. Организация службы пожарной части: учеб. пособие. М.: Центр Пропаганды, 2018. 344 с.
5. Терещев В.В., Терещев А.В., Грачев В.А. Организация службы начальника караула пожарной части: учеб. пособие. М.: Центр Пропаганды, 2017. 216 с.
6. Грачев В.А., Поповский Д.В. Газодымозащитная служба: учебник. М.: Центр Пропаганды, 2016. 379 с.
7. Терещев В.В., Грачев В.А., Подгрушный А.В. Пожарно-строевая подготовка: учеб. пособие. М.: Академия ГПС, Колан-Форт, 2017. 336 с.

Методические пособия:

1. Савельев А.Н., Стариньков А.Н., Мордовцев Р.В., Назаров В.П. Правила по охране труда в подразделениях Государственной противопожарной службы МЧС России. М.: Центр Пропаганды, 2016. 88 с.
2. Сверчков Ю.М. Организация газодымозащитной службы на пожаре: учеб. пособие. М.: Центр Пропаганды, 2016. 88 с.
3. Программа профессионального модуля «Выполнение работ по профессии ОК 016-94 16781 Пожарный».

4. Методические рекомендации по самостоятельному изучению обучающимися разделов и тем профессионального модуля «Выполнение работ по профессии ОК 016-94 16781 Пожарный».

Справочная литература:

1. Справочник руководителя тушения пожара. Тактические возможности пожарных подразделений: справочник. М.: Центр Пропаганды, 2017. 264 с.
2. Терещнев В.В., Терещнев А.В. Управление силами и средствами на пожаре: учеб. пособие. М.: Центр Пропаганды, 2016. 264 с.
3. Терещнев В.В., Артемьев Н.С., Грачев В.А. Справочник спасателя-пожарного: справочник. М.: Центр Пропаганды, 2016. 528 с.
4. Интернет ресурсы: www.mchs.gov.ru
5. Пожарная безопасность. Энциклопедия. М: ФГУ ВНИИПО МЧС России, 2017 Формат: PDF (OCR) Размер: 7,40 Мб.
6. МЧС России, 2017 Формат: PDF (OCR) Размер: 7,40 Мб
(указать используемое оборудование (инвентарь), расходные материалы, литературу и другие источники, информационно-коммуникационные технологии и проч.) _____

Вариант задания № 1. Ручной механизированный инструмент: виды, общее устройство и эксплуатация. Порядок и сроки испытания трехколенной лестницы. Меры безопасности при работе с мехлестницами. _____

Вариант задания № 2. Снаряжение пожарного: состав, назначение, характеристика.

Требования техники безопасности к снаряжению пожарного. Порядок и сроки испытания спасательных веревок, испытания штурмовой лестницы.

Вариант задания № 3. Тактические возможности пожарных отделений на автоцистерне и насосно-рукавном автомобиле при установке и без установки автомобиля на водосточник.

Вариант задания № 4. Назначение и применение средств связи. Порядок организации радиообмена и правила работы со средствами связи.

Вариант задания № 5. Основные пожарные автомобили целевого применения: назначение, примеры использования. Табель положенности ПТО на пожарной автоцистерне.

Вариант задания № 6. Классификация стволов пожарных: назначение, устройство, техническая характеристика, эксплуатация. Требования техники безопасности при работе со стволами.

Вариант задания № 7. Классификация пожарных рукавов: назначение, устройство, эксплуатация. Порядок испытания ПТО, закреплённого за номерами боевого расчёта АЦ: виды, количество. Обязанности номеров по табелю боевого расчёта.

ВАРИАНТЫ БИЛЕТОВ ДЛЯ КВАЛИФИКАЦИОННОГО ЭКЗАМЕНА ПМ 04. ВЫПОЛНЕНИЕ РАБОТ ПО ПРОФЕССИИ 16781 ПОЖАРНЫЙ

Вариант (билет) 1

1. Законодательство РФ в области пожарной безопасности. Основные положения закона РФ «О пожарной безопасности».
2. Ручной механизированный инструмент: виды, общее устройство и эксплуатация. Порядок и сроки испытания трехколенной лестницы. Меры безопасности при работе с мехлестницами.
3. **Задача № 1.** Перед входом звена ГДЗС в непригодную для дыхания среду, в 12.30 часов, давление воздуха в баллонах дыхательных аппаратов составляло 255-300-285 атм.
Определить общее время работы звена в непригодной для дыхания среде и ожидаемое время возвращения.

Вариант (билет) 2

1. Служебные обязанности и права сотрудников ГПС МЧС России.
2. Классификация чрезвычайных ситуаций природного и техногенного характера и последствия воздействия чрезвычайных ситуаций на среду обитания человека.
3. **Задача № 2.** Перед входом звена ГДЗС в непригодную для дыхания среду, в 12.30 часов, давление воздуха в баллонах дыхательных аппаратов составляло 265-285-300 атм.
Определить общее время работы звена в непригодной для дыхания среде и ожидаемое время возвращения.

Вариант (билет) 3

1. Условия службы: внутренний распорядок, продолжительность рабочего времени, отпуска.
2. Снаряжение пожарного: состав, назначение, характеристика. Требования техники безопасности к снаряжению пожарного. Порядок и сроки испытания спасательных веревок, испытания штурмовой лестницы.
3. Практическое задание № 1.: Выбрать из имеющегося оснащения ПТВ и оборудования минимальное оснащение звена ГДЗС для работы на пожаре и авариях.

1. Практическое задание № 2.: Определить и сформулировать алгоритм действия звена ГДЗС при ухудшении самочувствия одного из газодымозащитников и при обнаружении пострадавшего.

Вариант (билет) 4

1. Службы пожаротушения. Функциональные обязанности дежурного состава СПТ и их роль в обеспечении готовности подразделений пожарной охраны к выполнению возложенных на них задач.
2. Пожарная тактика и её задачи.
3. Практическое задание № 3.: провести проверку избыточного давления в подмасочном пространстве.

Вариант (билет) 5

1. Силы и средства пожарной охраны. Основное и первичные тактические подразделения пожарной охраны.
2. Обязанности командира звена ГДЗС по обеспечению безопасности при проведении разведки. Меры безопасности при нахождении звена ГДЗС в задымленной зоне.
3. Задача № 3. Перед входом звена ГДЗС в непригодную для дыхания среду, в 12.30 часов, давление воздуха в баллонах дыхательных аппаратов составляло 265-285-300 атм. Определить общее время работы звена в непригодной для дыхания среде и ожидаемое время возвращения.

Вариант (билет) 6

1. Основные задачи караульной службы. Обязанности личного состава пожарной охраны при несении службы.
2. Тактические возможности пожарных отделений на автоцистерне и насосно-рукавном автомобиле при установке и без установки автомобиля на водосточник.
3. Практическое задание № 4.: Оформление служебной документации ГДЗС (журнала проверки) дежурного караула, порядок ее заполнения.

Вариант (билет) 7

1. Должностные лица караула, их подчиненность, обязанности и права.
2. Основная задача личного состава пожарной охраны на пожаре. Понятия локализации и ликвидации пожара. Основные способы прекращения горения.
3. Практическое задание № 5.: Проверка давления срабатывания выдыхательного клапана маски.

Вариант (билет) 8

1. Виды основных действий подразделений пожарной охраны и последовательность их выполнения.
2. Назначение и задачи ПСП. Содержание ПСП. Виды ПСП.
3. Практическое задание № 6.: Составить алгоритм действия газодымозащитника при обнаружении пострадавшего в непригодной для дыхания среде. (некорректно)

Вариант (билет) 9

1. Задачи службы, основные формы и методы и пожарно-профилактического обслуживания на охраняемом объекте.
2. Цель и задачи разведки. Состав групп разведки. Обязанности личного состава, ведущего разведку.
3. Задача № 4. Перед входом звена ГДЗС в непригодную для дыхания среду, в 12.30 часов, давление воздуха в баллонах дыхательных аппаратов составляло 255-300-285 атм.

Определить общее время работы звена в непригодной для дыхания среде и ожидаемое время возвращения.

Вариант (билет) 10

1. Постовая и дозорная служба на охраняемом объекте: назначение, задачи, порядок назначения постов и дозоров.
2. Порядок подготовки СИЗОД к работе в дежурном карауле.
3. Практическое задание № 7.: Произвести замену баллона дыхательного аппарата.

Вариант (билет) 11

1. Спасение людей на пожаре. Способы и средства.
2. Понятие о боевом развёртывании подразделений на пожаре. Этапы боевого развёртывания.
3. Задача № 5. Перед входом звена ГДЗС в непригодную для дыхания среду давление воздуха в баллонах дыхательных аппаратов составляло 290-295-300 атм. За время продвижения к месту работы оно снизилось соответственно до 270-275-280 атм. Определить время работы у очага пожара.

Вариант (билет) 12

1. Законодательство Российской Федерации об аварийно-спасательных службах и статусе спасателя и права и обязанности спасателя, участников аварийно-спасательных работ.
2. Особенности основных действий при недостатке сил и средств первых прибывших подразделений.
3. Практическое задание № 8.: Провести неполную разборку дыхательного аппарата.

Вариант (билет) 13

1. Требования безопасности к помещениям подразделений ГПС МЧС России.
2. Виды основных специальных работ на пожаре.
3. Задача № 6. Перед входом звена ГДЗС в непригодную для дыхания среду давление воздуха в баллонах дыхательных аппаратов составляло 285-250-300 атм. По прибытию к месту работы (очагу пожара) давление в баллонах составило соответственно 290-270-295. Определить контрольное давление звена ГДЗС.

Вариант (билет) 14

1. Особенности тушения пожаров на объектах с наличием взрывчатых веществ.
2. Назначение и организация контрольно-пропускного пункта ГДЗС, его оснащение.
3. Практическое задание № 9.: Провести проверки №1, №2 дыхательного аппарата.

Вариант (билет) 15

1. Тушение пожаров в жилых зданиях. Оперативно-тактическая характеристика жилых зданий. Особенности ведения основных действий по тушению пожаров в подвалах, этажах и чердаках жилых зданий.
2. Назначение и оборудование контрольного поста ГДЗС по хранению и обслуживанию СИЗОД дежурного караула. Содержание СИЗОД на контрольных постах ГДЗС и пожарном автомобиле.
3. Практическое задание № 10.: Провести боевую проверку дыхательного аппарата.

Вариант (билет) 16

1. Правила проведения проверок №1, №2. Последовательность проведения боевой проверки дыхательного аппарата.
2. Тушение пожаров в зданиях повышенной этажности: факторы, осложняющие обстановку на пожаре, особенности проведения разведки и спасания людей, подача воды в верхнюю зону здания повышенной этажности.
3. Задача № 7. Перед входом звена ГДЗС в непригодную для дыхания среду, 09.30 часов, давление воздуха в баллонах дыхательных аппаратов составляло 285-280-290 атм. При обнаружении пострадавшего давление в баллонах стало, соответственно, 260-255-270 атм. Определить контрольное давление звена ГДЗС при эвакуации.

Вариант (билет) 17

1. Организация пожарно-профилактической работы на объектах надзорной деятельности и в населенных пунктах. Организация обучения населения мерам пожарной безопасности.
2. Тушение пожаров в детских учебных и лечебных учреждениях: возможная обстановка на пожаре, особенности ведения основных действий по тушению.
3. Задача № 8. Перед входом звена ГДЗС в непригодную для дыхания среду давление воздуха в баллонах дыхательных аппаратов составляло 300-290-295 атм.
По прибытию к месту работы (очагу пожара) давление в баллонах составило соответственно 280-270-250. Определить контрольное давление звена ГДЗС.

Вариант (билет) 18

1. Особенности тушения пожаров на объектах с наличием аварийных химически опасных веществ (АХОВ). Наиболее распространенные промышленные АХОВ и их опасность для личного состава.
2. Определение оценки адаптации газодымозащитника к физическим нагрузкам. Определение уровня физической работоспособности газодымозащитника.
3. Практическое задание № 11.: Провести проверку исправности газового редуктора.

Вариант (билет) 19

1. Особенности тушения пожаров на объектах с наличием радиоактивных веществ. Опасность радиоактивных веществ для личного состава.
2. Назначение и применение средств связи. Порядок организации радиообмена и правила работы со средствами связи.
3. Задача № 9. Перед входом звена ГДЗС в непригодную для дыхания среду давление воздуха в баллонах дыхательных аппаратов составляло 300-290-295 атм.
По прибытию к месту работы (очагу пожара) давление в баллонах составило соответственно 280-270-250. Определить контрольное давление звена ГДЗС.

Вариант (билет) 20

1. Особенности ведения основных действий по тушению пожаров объектов энергетики (электроподстанции, масляные подвалы, кабельные туннели и т.п.).
2. Основные пожарные автомобили целевого применения: назначение, примеры использования. Табель положенности ПТО на пожарной автоцистерне.
3. Задача № 10. Перед входом звена ГДЗС в непригодную для дыхания среду, в 11.00 часов, давление воздуха в баллонах дыхательных аппаратов составляло 290-285-285 атм.
Определить общее время работы звена в непригодной для дыхания среде и ожидаемое время возвращения.

Вариант (билет) 21

1. Оперативно-тактическая характеристика, возможная обстановка на пожаре и особенности ведения основных действий по тушению пожаров на объектах морского и речного транспорта.
2. Виды огнетушителей: назначение, устройство, техническая характеристика, порядок пользования.
3. Практическое задание № 12.: Провести проверку давления срабатывания звукового сигнализатора.

Вариант (билет) 22

1. Классификация стволов пожарных: назначение, устройство, техническая характеристика, эксплуатация. Требования техники безопасности при работе со стволами.
2. Техническая характеристика дыхательных аппаратов. Принципиальная схема работы дыхательных аппаратов. Назначение и техническая характеристика основных узлов и деталей дыхательных аппаратов.
3. Задача № 11. Перед входом звена ГДЗС в непригодную для дыхания среду давление воздуха в баллонах дыхательных аппаратов составляло 300-290-295 атм.

По прибытию к месту работы (очагу пожара) давление в баллонах составило соответственно 280-270-250. Определить контрольное давление звена ГДЗС.

Вариант (билет) 23

1. Спасательные средства: виды, назначение, устройство, техническая характеристика.
2. Силы и средства, входящие в состав ГДЗС. Порядок формирования звена ГДЗС для проведения разведки. Минимум экипировки звена ГДЗС.
3. Практическое задание № 13.: Провести проверку герметичности систем высокого и редуцированного давления аппарата.

Вариант (билет) 24

1. Классификация пожарных рукавов: назначение, устройство, эксплуатация. Порядок испытания ПТО, закреплённого за номерами боевого расчёта АЦ: виды, количество. Обязанности номеров по таблице боевого расчёта.
2. Основные документы, регламентирующие деятельность ГДЗС, их краткое содержание. Основные задачи ГДЗС. Обязанности личного состава ГДЗС при ведении боевых действий на тушении пожара и ликвидации аварий.
3. Задача № 12. Перед входом звена ГДЗС в непригодную для дыхания среду, в 11.00 часов, давление воздуха в баллонах дыхательных аппаратов составляло 290-285-285 атм. Определить общее время работы звена в непригодной для дыхания среде и ожидаемое время возвращения.

Приложение 2.4
к ОПОП по специальности 20.02.04 Пожарная безопасность

Рассмотрено и одобрено
на заседании педагогического совета
Протокол № _____
От « ____ » _____ 20 ____ г.

УТВЕРЖДАЮ
Директор АНО «ПОО» «ФЭК»
_____ Л.А. Тарасенко

**РАБОЧАЯ ПРОГРАММА ПРОФЕССИОНАЛЬНОГО МОДУЛЯ
ПМ.05 ВЫПОЛНЕНИЕ РАБОТ ПО ПРОФЕССИИ РАБОЧЕГО
11442 «ВОДИТЕЛЬ АВТОМОБИЛЯ»**

**МДК 05.01 Выполнение работ по профессии рабочего 11442 «Водитель автомобиля»
программы подготовки специалистов среднего звена по специальностям
УГС 20.00.00 Техносферная безопасность и природообустройство**

Категория слушателей: студенты колледжа

Форма обучения: очно

Симферополь
2024 год

Рабочая программа профессионального модуля разработана на основе Федерального государственного образовательного стандарта среднего профессионального образования по специальности 20.02.04 Пожарная безопасность, утвержденного приказом Министерства просвещения РФ от 7 июля 2022 г. № 537, с учетом примерной образовательной программы среднего профессионального образования по специальности 20.02.04 Пожарная безопасность, утвержденной протоколом Федерального учебно-методического объединения в системе среднего профессионального образования по УГПС 20.00.00 от 24.04.2023 № 2, и зарегистрированной в государственном реестре примерных образовательных программ приказом ФГБОУ ДПО ИРПО № П-296 от 28.06.2023 (регистрационный номер – 84); на основе примерной программы профессиональной подготовки водителей категории «В», утвержденной приказом Министерства просвещения Российской Федерации от 08 ноября 2021 г. № 808.

Организация-разработчик:

Автономная некоммерческая организация «Профессиональная образовательная организация» «Финансово-экономический колледж».

Разработчик(и):

Громова А.Г. - начальник учебной части АНО «ПОО» «ФЭК»

СОГЛАСОВАНО

Начальник учебной части

_____ А.Г. Громова
« ____ » _____ 2024 г.

СОДЕРЖАНИЕ

- 1. ОБЩАЯ ХАРАКТЕРИСТИКА РАБОЧЕЙ ПРОГРАММЫ
ПРОФЕССИОНАЛЬНОГО МОДУЛЯ ПМ.05 ВЫПОЛНЕНИЕ РАБОТ ПО
ПРОФЕССИИ РАБОЧЕГО 11442 «ВОДИТЕЛЬ АВТОМОБИЛЯ»**
- 2. СТРУКТУРА И СОДЕРЖАНИЕ ПРОФЕССИОНАЛЬНОГО МОДУЛЯ**
- 3. УСЛОВИЯ РЕАЛИЗАЦИИ ПРОФЕССИОНАЛЬНОГО МОДУЛЯ**
- 4. КОНТРОЛЬ И ОЦЕНКА РЕЗУЛЬТАТОВ ОСВОЕНИЯ
ПРОФЕССИОНАЛЬНОГО МОДУЛЯ**

1. ОБЩАЯ ХАРАКТЕРИСТИКА РАБОЧЕЙ ПРОГРАММЫ ПРОФЕССИОНАЛЬНОГО МОДУЛЯ ПМ.05 ВЫПОЛНЕНИЕ РАБОТ ПО ПРОФЕССИИ РАБОЧЕГО 11442 «ВОДИТЕЛЬ АВТОМОБИЛЯ»

1.1. Цель и планируемые результаты освоения профессионального модуля

В результате изучения профессионального модуля обучающийся должен освоить основной вид деятельности Выполнение работ по одной или нескольким профессиям рабочих, должностям служащих, в рамках которого предусмотрено освоение профессии рабочих 11442 «Водитель автомобиля»; профессиональные компетенции, соответствующие осваиваемым профессиям рабочих; должен получить квалификацию по осваиваемым в модуле профессиям.

Для реализации профессиональной подготовки по профессии рабочих 11442 «Водитель автомобиля» и возможности получения квалификации по данной профессии в состав профессионального модуля включены:

–междисциплинарный курс «Подготовка водителя автомобиля категории «В», содержание которого полностью соответствует содержанию теоретической части программы профессиональной подготовки водителей транспортных средств категории «В», разработанной АНО «ПОО» «Финансово-экономический колледж»;

–учебная практика (Подготовка водителя автомобиля категории «В») и производственная практика (Подготовка водителя автомобиля категории «В»), содержание которых полностью соответствует содержанию практической части программы профессиональной подготовки водителей транспортных средств категории «В», разработанной АНО «ПОО» «Финансово-экономический колледж».

1.2. Перечень общих компетенций

1.3. Количество часов, отводимое на освоение профессионального модуля

Всего часов – 298 часов,

Из них на освоение МДК – 222 часа,

практики – 72 часа,

в том числе учебная – 72 часа,

Промежуточная аттестация – 4 часа.

Раздел 2. Подготовка водителя автомобиля категории «В»		
МДК 05.01 Подготовка водителя автомобиля категории «В»		
Учебные предметы базового цикла		
Учебный предмет «Основы законодательства Российской Федерации в сфере дорожного движения»		
1. Законодательство Российской Федерации в сфере дорожного движения		
Тема 1. Законодательство Российской Федерации, определяющее правовые основы обеспечения безопасности дорожного движения и регулирующие отношения в сфере взаимодействия общества и природы.	Содержание Общие положения; права и обязанности граждан, общественных и иных организаций в области охраны окружающей среды; ответственность за нарушение законодательства Российской Федерации в области охраны окружающей среды.	1 1
Тема 2. Законодательство Российской Федерации, устанавливающее ответственность за нарушение в сфере дорожного движения	Содержание Задачи и принципы уголовного законодательства Российской Федерации; понятие преступления и виды преступлений; понятие и цели наказания, виды наказаний; экологические преступления; ответственность за преступления против безопасности движения и эксплуатации транспорта; задачи и принципы законодательства Российской Федерации об административных правонарушениях; административное правонарушение и административная ответственность; административное наказание; назначение административного наказания; административные правонарушения в области охраны окружающей среды и природопользования; административные правонарушения в области дорожного движения; административные правонарушения против порядка управления; исполнение постановлений по делам об административных правонарушениях; размеры штрафов за административные правонарушения; гражданское законодательство Российской Федерации; возникновение гражданских прав и	3 3

	<p>обязанностей, осуществление и защита гражданских прав; объекты гражданских прав; право собственности и другие вещные права; аренда транспортных средств; страхование; оформление документов о дорожно-транспортном происшествии без участия уполномоченных на то сотрудников полиции; обязательства вследствие причинения вреда; возмещение вреда лицом, застраховавшим свою ответственность; ответственность за вред, причиненный деятельностью, создающей повышенную опасность для окружающих; ответственность при отсутствии вины причинителя вреда; общие положения; условия и порядок осуществления обязательного страхования; компенсационные выплаты.</p>	
<p>2. Правила дорожного движения, утвержденные постановлением Совета Министров - Правительства Российской Федерации от 23 октября 1993 г. № 1090 (Собрание актов Президента и Правительства Российской Федерации, 1993, № 47, ст. 4531; Собрание законодательства Российской Федерации, 2021, № 2, ст. 465) (далее - Правила дорожного движения)</p>		
<p>Тема 3. Общие положения, основные понятия и термины, используемые в Правилах дорожного движения</p>	<p>Содержание</p> <p>Значение Правил дорожного движения в обеспечении порядка и безопасности дорожного движения; структура Правил дорожного движения; дорожное движение; дорога и ее элементы; пешеходные переходы, их виды и обозначения с помощью дорожных знаков и дорожной разметки; прилегающие территории: порядок въезда, выезда и движения по прилегающим к дороге территориям; порядок движения в жилых зонах; автомагистрали, порядок движения различных видов транспортных средств по автомагистралям,</p>	<p>2</p> <p>2</p>

	запрещения, вводимые на автомагистралях; перекрестки, виды перекрестков в зависимости от способа организации движения; определение приоритета в движении; железнодорожные переезды и их разновидности; участники дорожного движения; лица, наделенные полномочиями по регулированию дорожного движения; виды транспортных средств; организованная транспортная колонна; ограниченная видимость, участки дорог с ограниченной видимостью; опасность для движения; дорожно-транспортное происшествие; перестроение, опережение, обгон, остановка и стоянка транспортных средств; темное время суток, недостаточная видимость; меры безопасности, предпринимаемые водителями транспортных средств, при движении в темное время суток и в условиях недостаточной видимости; населенный пункт: обозначение населенных пунктов с помощью дорожных знаков; различия в порядке движения по населенным пунктам в зависимости от их обозначения.	
Тема 4. Обязанности участников дорожного движения	Содержание	2
	Общие обязанности водителей; документы, которые водитель механического транспортного средства обязан иметь при себе и передавать для проверки сотрудникам полиции; обязанности водителя по обеспечению исправного технического состояния транспортного средства; порядок прохождения освидетельствования на состояние алкогольного опьянения и медицинского освидетельствования на состояние опьянения; порядок предоставления транспортных средств должностным лицам; обязанности водителей, причастных к дорожно-транспортному происшествию; запретительные требования, предъявляемые к водителям; права и обязанности водителей транспортных средств, движущихся с включенным проблесковым маячком синего цвета (маячками синего и красного цветов) и специальным звуковым сигналом; обязанности других водителей по обеспечению беспрепятственного проезда указанных транспортных средств и сопровождаемых ими транспортных средств; обязанности пешеходов и пассажиров по обеспечению безопасности дорожного движения.	2
Тема 5. Дорожные знаки	Содержание	5
	Значение дорожных знаков в общей системе организации дорожного движения; классификация дорожных знаков; основной, предварительный, дублирующий, повторный знак; временные дорожные знаки; требования к расстановке знаков; назначение предупреждающих знаков; порядок установки предупреждающих знаков различной	5

	<p>конфигурации; название и значение предупреждающих знаков; действия водителя при приближении к опасному участку дороги, обозначенному соответствующим предупреждающим знаком; назначение знаков приоритета; название, значение и порядок их установки; действия водителей в соответствии с требованиями знаков приоритета; назначение запрещающих знаков; название, значение и порядок их установки; распространение действия запрещающих знаков на различные виды транспортных средств; действия водителей в соответствии с требованиями запрещающих знаков; зона действия запрещающих знаков; название, значение и порядок установки предписывающих знаков; распространение действия предписывающих знаков на различные виды транспортных средств; действия водителей в соответствии с требованиями предписывающих знаков; назначение знаков особых предписаний; название, значение и порядок их установки; особенности движения по участкам дорог, обозначенным знаками особых предписаний; назначение информационных знаков; название, значение и порядок их установки; действия водителей в соответствии с требованиями информационных знаков; назначение знаков сервиса; название, значение и порядок установки знаков сервиса; назначение знаков дополнительной информации (табличек); название и взаимодействие их с другими знаками; действия водителей с учетом требований знаков дополнительной информации.</p>	
Тема 6. Дорожная разметка	Содержание	1
	<p>Значение разметки в общей системе организации дорожного движения, классификация разметки; назначение и виды горизонтальной разметки; постоянная и временная разметка; цвет и условия применения каждого вида горизонтальной разметки; действия водителей в соответствии с ее требованиями; взаимодействие горизонтальной разметки с дорожными знаками; назначение вертикальной разметки; цвет и условия применения вертикальной разметки.</p>	1
Тема 7. Порядок движения и расположение транспортных средств на проезжей части	Содержание	6
	<p>Предупредительные сигналы; виды и назначение сигналов; правила подачи сигналов световыми указателями поворотов и рукой; начало движения, перестроение; повороты направо, налево и разворот; поворот налево и разворот на проезжей части с трамвайными путями; движение задним ходом; случаи, когда водители должны уступать дорогу транспортным средствам, приближающимся справа; движение по дорогам с полосой</p>	4

	<p>разгона и торможения; средства организации дорожного движения, дающие водителю информацию о количестве полос движения; определение количества полос движения при отсутствии данных средств; порядок движения транспортных средств по дорогам с различной шириной проезжей части; порядок движения тихоходных транспортных средств; движение безрельсовых транспортных средств по трамвайным путям попутного направления, расположенным слева на одном уровне с проезжей частью; движение транспортных средств по обочинам, тротуарам и пешеходным дорожкам; выбор дистанции, интервалов и скорости в различных условиях движения; допустимые значения скорости движения для различных видов транспортных средств и условий перевозки; обгон, опережение; объезд препятствия и встречный разъезд; действия водителей перед началом обгона и при обгоне; места, где обгон запрещен; опережение транспортных средств при проезде пешеходных переходов; объезд препятствия; встречный разъезд на узких участках дорог; встречный разъезд на подъемах и спусках; приоритет маршрутных транспортных средств; пересечение трамвайных путей вне перекрестка; порядок движения по дороге с выделенной полосой для маршрутных транспортных средств и транспортных средств, используемых в качестве легкового такси; правила поведения водителей в случаях, когда троллейбус или автобус начинает движение от обозначенного места остановки; учебная езда; требования к обучающему, обучаемому и механическому транспортному средству, на котором проводится обучение; дороги и места, где запрещается учебная езда; дополнительные требования к движению велосипедов, мопедов, гужевых повозок, а также прогону животных; ответственность водителей за нарушения порядка движения и расположения транспортных средств на проезжей части.</p>	
	<p>В том числе практических занятий и лабораторных работ</p>	<p>2</p>
	<p>Решение ситуационных задач.</p>	<p>2</p>
<p>Тема 8. Остановка и стоянка транспортных средств</p>	<p>Содержание</p>	<p>4</p>
	<p>Порядок остановки и стоянки; способы постановки транспортных средств на стоянку; длительная стоянка вне населенных пунктов; остановка и стоянка на автомагистралях; места, где остановка и стоянка запрещены; остановка и стоянка в жилых зонах; вынужденная остановка; действия водителей при вынужденной остановке в местах, где остановка запрещена, а также на автомагистралях и железнодорожных переездах;</p>	<p>2</p>

	правила применения аварийной сигнализации и знака аварийной остановки при вынужденной остановке транспортного средства; меры, предпринимаемые водителем после остановки транспортного средства; ответственность водителей транспортных средств за нарушения правил остановки и стоянки..	
	В том числе практических занятий и лабораторных работ	2
	Решение ситуационных задач	2
Тема 9. Регулирование дорожного движения	Содержание	2
	Средства регулирования дорожного движения; значения сигналов светофора, действия водителей и пешеходов в соответствии с этими сигналами; реверсивные светофоры; светофоры для регулирования движения трамваев, а также других маршрутных транспортных средств, движущихся по выделенной для них полосе; светофоры для регулирования движения через железнодорожные переезды; значение сигналов регулировщика для безрельсовых транспортных средств, трамваев и пешеходов; порядок остановки при сигналах светофора или регулировщика, запрещающих движение; действия водителей и пешеходов в случаях, когда указания регулировщика противоречат сигналам светофора, дорожным знакам и разметке.	2
Тема 10. Проезд перекрестков	Содержание	6
	Общие правила проезда перекрестков; преимущества трамвая на перекрестке; регулируемые перекрестки; правила проезда регулируемых перекрестков; порядок движения по перекрестку, регулируемому светофором с дополнительными секциями; нерегулируемые перекрестки; правила проезда нерегулируемых перекрестков равнозначных и неравнозначных дорог; очередность проезда перекрестка неравнозначных дорог, когда главная дорога меняет направление; действия водителя в случае, если он не может определить наличие покрытия на дороге (темное время суток, грязь, снег) и при отсутствии знаков приоритета; ответственность водителей за нарушения правил проезда перекрестков.	2
	В том числе практических занятий и лабораторных работ	4
	Решение ситуационных задач.	4

Тема 11. Проезд пешеходных переходов, мест остановок маршрутных транспортных средств и железнодорожных переездов	Содержание	6
	Правила проезда нерегулируемых пешеходных переходов; правила проезда регулируемых пешеходных переходов; действия водителей при появлении на проезжей части слепых пешеходов; правила проезда мест остановок маршрутных транспортных средств; действия водителя транспортного средства, имеющего опознавательные знаки "Перевозка детей" при посадке детей в транспортное средство и высадке из него, а также водителей, приближающихся к такому транспортному средству; правила проезда железнодорожных переездов; места остановки транспортных средств при запрещении движения через переезд; запрещения, действующие на железнодорожном переезде; случаи, требующие согласования условий движения через переезд с начальником дистанции пути железной дороги; ответственность водителей за нарушения правил проезда пешеходных переходов, мест остановок маршрутных транспортных средств и железнодорожных переездов.	2
	В том числе практических занятий и лабораторных работ	4
	Решение ситуационных задач.	4
Тема 12. Порядок использования внешних световых приборов и звуковых сигналов	Содержание	2
	Правила использования внешних световых приборов в различных условиях движения; действия водителя при ослеплении; обозначение транспортного средства при остановке и стоянке в темное время суток на неосвещенных участках дорог, а также в условиях недостаточной видимости; обозначение движущегося транспортного средства в светлое время суток; порядок использования противотуманных фар и задних противотуманных фонарей; использование фары-искателя, фары-прожектора и знака автопоезда; порядок применения звуковых сигналов в различных условиях движения.	2
Тема 13. Буксировка транспортных средств, перевозка людей и грузов	Содержание	1
	Условия и порядок буксировки механических транспортных средств на гибкой сцепке, жесткой сцепке и методом частичной погрузки; перевозка людей в буксируемых и буксирующих транспортных средствах; случаи, когда буксировка запрещена; требование к перевозке людей в грузовом автомобиле; обязанности водителя перед началом движения; дополнительные требования при перевозке детей; случаи, когда запрещается	1

	перевозка людей; правила размещения и закрепления груза на транспортном средстве; перевозка грузов, выступающих за габариты транспортного средства; обозначение перевозимого груза; случаи, требующие согласования условий движения транспортных средств с Государственной инспекцией безопасности дорожного движения Министерства внутренних дел Российской Федерации.	
Тема 14. Требования к оборудованию и техническому состоянию транспортных средств	Содержание	1
	Общие требования; порядок прохождения технического осмотра; неисправности и условия, при наличии которых запрещается эксплуатация транспортных средств; типы регистрационных знаков, применяемые для различных групп транспортных средств; требования к установке государственных регистрационных знаков на транспортных средствах; опознавательные знаки транспортных средств. <u>Промежуточный зачет.</u> Решение тематических задач по темам 1.1-2.12; контроль знаний.	1
Учебный предмет «Психофизиологические основы деятельности водителя»		
Тема 1. Познавательные функции, системы восприятия и психомоторные навыки	Содержание	2
	Понятие о познавательных функциях (внимание, восприятие, память, мышление); внимание и его свойства (устойчивость, концентрация, распределение, переключение, объем); причины отвлечения внимания во время управления транспортным средством; способность сохранять внимание при наличии отвлекающих факторов; монотония; влияние усталости и сонливости на свойства внимания; способы профилактики усталости; виды информации; выбор необходимой информации в процессе управления транспортным средством; информационная перегрузка; системы восприятия и их значение в деятельности водителя; опасности, связанные с неправильным восприятием дорожной обстановки; зрительная система; поле зрения, острота зрения и зона видимости; периферическое и центральное зрение; факторы, влияющие на уменьшение поля зрения водителя; другие системы восприятия (слуховая система, вестибулярная система, суставно-мышечное чувство, интероцепция) и их значение в деятельности водителя; влияние скорости движения транспортного средства, алкоголя, медикаментов и эмоциональных состояний водителя на восприятие дорожной обстановки; память; виды памяти и их значение для накопления профессионального опыта; мышление; анализ и синтез как основные процессы мышления; оперативное мышление и прогнозирование;	2

	<p>навыки распознавания опасных ситуаций; принятие решения в различных дорожных ситуациях; важность принятия правильного решения на дороге; формирование психомоторных навыков управления автомобилем; влияние возрастных и тендерных различий на формирование психомоторных навыков; простая и сложная сенсомоторные реакции, реакция в опасной зоне; факторы, влияющие на быстроту реакции.</p>	
Тема 2. Этические основы деятельности водителя	Содержание	2
	<p>Цели обучения управлению транспортным средством; мотивация в жизни и на дороге; мотивация достижения успеха и избегания неудач; склонность к рискованному поведению на дороге; формирование привычек; ценности человека, группы и водителя; свойства личности и темперамент; влияние темперамента на стиль вождения; негативное социальное научение; понятие социального давления; влияние рекламы, прессы и киноиндустрии на поведение водителя; ложное чувство безопасности; влияние социальной роли и социального окружения на стиль вождения; способы нейтрализации социального давления в процессе управления транспортным средством; представление об этике и этических нормах; этические нормы водителя; ответственность водителя за безопасность на дороге; взаимоотношения водителя с другими участниками дорожного движения; уязвимые участники дорожного движения, требующие особого внимания (пешеходы, велосипедисты, дети, пожилые люди, инвалиды); причины предоставления преимущества на дороге транспортным средствам, оборудованным специальными световыми и звуковыми сигналами; особенности поведения водителей и пешеходов в жилых зонах и в местах парковки.</p>	2
Тема 3. Основы эффективного общения	Содержание	2
	<p>Понятие общения, его функции, этапы общения; стороны общения, их общая характеристика (общение как обмен информацией, общение как взаимодействие, общение как восприятие и понимание других людей); характеристика вербальных и невербальных средств общения; основные "эффекты" в восприятии других людей; виды общения (деловое, личное); качества человека, важные для общения; стили общения; барьеры в межличностном общении, причины и условия их формирования; общение в условиях конфликта; особенности эффективного общения; правила, повышающие эффективность общения.</p>	2

Тема 4. Эмоциональные состояния и профилактика конфликтов	Содержание	2
	Эмоции и поведение водителя; эмоциональные состояния (гнев, тревога, страх, эйфория, стресс, фрустрация); изменение восприятия дорожной ситуации и поведения в различных эмоциональных состояниях; управление поведением на дороге; экстренные меры реагирования; способы саморегуляции эмоциональных состояний; конфликтные ситуации и конфликты на дороге; причины агрессии и враждебности у водителей и других участников дорожного движения; тип мышления, приводящий к агрессивному поведению; изменение поведения водителя после употребления алкоголя и медикаментов; влияние плохого самочувствия на поведение водителя; профилактика конфликтов; правила взаимодействия с агрессивным водителем.	2
Тема 5. Саморегуляция и профилактика конфликтов (психологический практикум)	Содержание	4
	В том числе практических занятий и лабораторных работ	4
	Приобретение практического опыта оценки собственного психического состояния и поведения, опыта саморегуляции, а также первичных навыков профилактики конфликтов; решение ситуационных задач по оценке психического состояния, поведения, профилактике конфликтов и общению в условиях конфликта.	4
Учебный предмет «Основы управления транспортными средствами»		
Тема 1. Дорожное движение	Содержание	2
	Дорожное движение как система управления водитель-автомобиль-дорога (ВАД); показатели качества функционирования системы ВАД; понятие о дорожно-транспортном происшествии (ДТП); виды дорожно-транспортных происшествий; причины возникновения дорожно-транспортных происшествий; анализ безопасности дорожного движения (БДД) в России; система водитель-автомобиль (ВА); цели и задачи управления транспортным средством; различие целей и задач управления транспортным средством при участии в спортивных соревнованиях и при участии в дорожном движении; элементы системы водитель-автомобиль; показатели качества управления транспортным средством: эффективность и безопасность; безаварийность как условие достижения цели управления транспортным средством; классификация автомобильных дорог; транспортный поток; средняя скорость; интенсивность движения и плотность	2

	транспортного потока; пропускная способность дороги; средняя скорость и плотность транспортного потока; соответствующие пропускной способности дороги; причины возникновения заторов.	
Тема 2. Профессиональная надежность водителя	Содержание	2
	Понятие о надежности водителя; анализ деятельности водителя; информация, необходимая водителю для управления транспортным средством; обработка информации; сравнение текущей информации с безопасными значениями; сформированными в памяти водителя, в процессе обучения и накопления опыта; штатные и нештатные ситуации; снижение надежности водителя при неожиданном возникновении нештатной ситуации; влияние прогноза возникновения нештатной ситуации, стажа и возраста водителя на время его реакции; влияние скорости движения транспортного средства на размеры поля зрения и концентрацию внимания; влияние личностных качеств водителя на надежность управления транспортным средством; влияние конструктивных характеристик автомобиля на работоспособность и психофизиологическое состояние водителей; влияние утомления на надежность водителя; зависимость надежности водителя от продолжительности управления автомобилем; режим труда и отдыха водителя; зависимость надежности водителя от различных видов недомоганий, продолжительности нетрудоспособности в течение года, различных видов заболеваний, курения и степени опьянения; мотивы безопасного и эффективного управления транспортным средством.	2
Тема 3. Влияние свойств транспортного средства на эффективность и безопасность управления	Содержание	2
	Силы, действующие на транспортное средство в различных условиях движения; уравнение тягового баланса; сила сцепления колес с дорогой; понятие о коэффициенте сцепления; изменение коэффициента сцепления в зависимости от погодных условий, режимов движения транспортного средства, состояния шин и дорожного покрытия; условие движения без буксования колес; свойства эластичного колеса; круг силы сцепления; влияние величины продольной реакции на поперечную реакцию; деформации автошины при разгоне, торможении, действии боковой силы; угол увода; гидроскольжение и аквапланирование шины; силы и моменты, действующие на транспортное средство при торможении и при криволинейном движении; скоростные и тормозные свойства, поворачиваемость транспортного средства; устойчивость продольного и бокового движения транспортного средства; условия потери устойчивости	2

	бокового движения транспортного средства при разгоне, торможении и повороте; устойчивость против опрокидывания; резервы устойчивости транспортного средства; управляемость продольным и боковым движением транспортного средства; влияние технического состояния систем управления, подвески и шин на управляемость.	
Тема 4. Дорожные условия и безопасность движения	Содержание	4
	Динамический габарит транспортного средства; опасное пространство, возникающее вокруг транспортного средства при движении; изменение размеров и формы опасного пространства при изменении скорости и траектории движения транспортного средства; понятие о тормозном и остановочном пути; зависимость расстояния, пройденного транспортным средством за время реакции водителя и время срабатывания тормозного привода, от скорости движения транспортного средства, его технического состояния, а также состояния дорожного покрытия; безопасная дистанция в секундах и метрах; способы контроля безопасной дистанции; безопасный боковой интервал; резервы управления скоростью, ускорением, дистанцией и боковым интервалом; условия безопасного управления; дорожные условия и прогнозирование изменения дорожной ситуации; выбор скорости, ускорения, дистанции и бокового интервала с учетом геометрических параметров дороги и условий движения; влияние плотности транспортного потока на вероятность и тип ДТП; зависимость безопасной дистанции от категорий транспортных средств в паре "ведущий - ведомый"; безопасные условия обгона (опережения); повышение риска ДТП при увеличении отклонения скорости транспортного средства от средней скорости транспортного потока; повышение вероятности возникновения ДТП при увеличении неравномерности движения транспортного средства в транспортном потоке.	2
	В том числе практических занятий и лабораторных работ	2
	Решение ситуационных задач.	2
Тема 5. Принципы эффективного и безопасного управления транспортным средством	Содержание	2
	Влияние опыта, приобретаемого водителем, на уровень аварийности в дорожном движении; наиболее опасный период накопления водителем опыта; условия безопасного управления транспортным средством; регулирование скорости движения транспортного средства с учетом плотности транспортного потока; показатели эффективности	2

	управления транспортным средством; зависимость средней скорости транспортного средства от его максимальной скорости в транспортных потоках различной плотности; снижение эксплуатационного расхода топлива - действенный способ повышения эффективности управления транспортным средством; безопасное и эффективное управления транспортным средством; проблема экологической безопасности; принципы экономичного управления транспортным средством; факторы, влияющие на эксплуатационный расход топлива.	
Тема 6. Обеспечение безопасности наиболее уязвимых участников дорожного движения	Содержание	2
	Безопасность пассажиров транспортных средств; результаты исследований, позволяющие утверждать о необходимости и эффективности использования ремней безопасности; опасные последствия срабатывания подушек безопасности для непристегнутых водителя и пассажиров транспортных средств; использование ремней безопасности; детская пассажирская безопасность; назначение, правила подбора и установки детских удерживающих устройств; необходимость использования детских удерживающих устройств при перевозке детей до двенадцатилетнего возраста; подушки безопасности для пешеходов и велосипедистов; световозвращающие элементы, их типы и эффективность использования; особенности проезда нерегулируемых пешеходных переходов, расположенных вблизи детских учреждений; обеспечение безопасности пешеходов и велосипедистов при движении в жилых зонах.	2
Учебный предмет «Первая помощь при дорожно-транспортном происшествии»		
Тема 1. Организационно-правовые аспекты первой помощи	Содержание	2
	Понятие о видах ДТП, структуре и особенностях дорожно-транспортного травматизма; организация и виды помощи пострадавшим в ДТП; нормативная правовая база, определяющая права, обязанности и ответственность при оказании первой помощи; особенности оказания помощи детям, определяемые законодательно; понятие "первая помощь"; перечень состояний, при которых оказывается первая помощь; перечень мероприятий по ее оказанию; основные правила вызова скорой медицинской помощи, других специальных служб, сотрудники которых обязаны оказывать первую помощь; соблюдение правил личной безопасности при оказании первой помощи; простейшие меры профилактики инфекционных заболеваний,	2

	<p>передающихся с кровью и биологическими жидкостями человека; современные наборы средств и устройств для оказания первой помощи (аптечка для оказания первой помощи пострадавшим в дорожно-транспортных происшествиях (автомобильная), аптечка для оказания первой помощи работникам); основные компоненты, их назначение; общая последовательность действий на месте происшествия с наличием пострадавших; основные факторы, угрожающие жизни и здоровью при оказании первой помощи, пути их устранения; извлечение и перемещение пострадавшего в ДТП.</p>	
<p>Тема 2. Оказание первой помощи при отсутствии сознания, остановке дыхания и кровообращения</p>	<p>Содержание</p>	4
	<p>Основные признаки жизни у пострадавшего; причины нарушения дыхания и кровообращения при ДТП; способы проверки сознания, дыхания, кровообращения у пострадавшего в ДТП; особенности сердечно-легочной реанимации (СЛР) у пострадавших в ДТП; современный алгоритм проведения сердечно-легочной реанимации; техника проведения давления руками на грудину пострадавшего и искусственного дыхания; ошибки и осложнения, возникающие при выполнении реанимационных мероприятий; прекращение СЛР; мероприятия, выполняемые после прекращения СЛР; особенности СЛР у детей; порядок оказания первой помощи при частичном и полном нарушении проходимости верхних дыхательных путей, вызванном инородным телом у пострадавших в сознании, без сознания; особенности оказания первой помощи тучному пострадавшему, беременной женщине и ребенку.</p>	2
	<p>В том числе практических занятий и лабораторных работ</p>	2
	<p>Оценка обстановки на месте ДТП; отработка вызова скорой медицинской помощи, других специальных служб, сотрудники которых обязаны оказывать первую помощь; отработка навыков определения сознания у пострадавшего; отработка приемов восстановления проходимости верхних дыхательных путей; оценка признаков жизни у пострадавшего; отработка приемов давления руками на грудину пострадавшего; отработка приемов искусственного дыхания "рот ко рту", "рот к носу", с применением устройств для искусственного дыхания; выполнение алгоритма сердечно-легочной реанимации; отработка приема перевода пострадавшего в устойчивое боковое положение; отработка приемов удаления инородного тела из верхних дыхательных путей пострадавшего; экстренное извлечение пострадавшего из автомобиля или труднодоступного места, отработка основных приемов (пострадавший в сознании,</p>	2

	пострадавший без сознания); оказание первой помощи без извлечения пострадавшего; отработка приема снятия мотоциклетного (велосипедного) шлема и других защитных приспособлений с пострадавшего.	
Тема 3. Оказание первой помощи при наружных кровотечениях и травмах	Содержание	4
	Цель и порядок выполнения обзорного осмотра пострадавшего в ДТП; наиболее часто встречающиеся повреждения при ДТП; особенности состояний пострадавшего в ДТП, признаки кровотечения; понятия "кровотечение", "острая кровопотеря"; признаки различных видов наружного кровотечения (артериального, венозного, капиллярного, смешанного); способы временной остановки наружного кровотечения: пальцевое прижатие артерии, наложение жгута, максимальное сгибание конечности в суставе, прямое давление на рану, наложение давящей повязки; оказание первой помощи при носовом кровотечении; понятие о травматическом шоке; причины и признаки, особенности травматического шока у пострадавшего в ДТП; мероприятия, предупреждающие развитие травматического шока; цель и последовательность подробного осмотра пострадавшего; основные состояния, с которыми может столкнуться участник оказания первой помощи; травмы головы; оказание первой помощи; особенности ранений волосистой части головы; особенности оказания первой помощи при травмах глаза и носа; травмы шеи, оказание первой помощи; остановка наружного кровотечения при травмах шеи; фиксация шейного отдела позвоночника (вручную, подручными средствами, с использованием медицинских изделий); травмы груди, оказание первой помощи; основные проявления травмы груди; особенности наложения повязок при травме груди; наложение окклюзионной (герметизирующей) повязки; особенности наложения повязки на рану груди с инородным телом; травмы живота и таза, основные проявления; оказание первой помощи; закрытая травма живота с признаками внутреннего кровотечения; оказание первой помощи; особенности наложения повязок на рану при выпадении органов брюшной полости, при наличии инородного тела в ране; травмы конечностей, оказание первой помощи; понятие "иммобилизация"; способы иммобилизации при травме конечностей; травмы позвоночника, оказание первой помощи.	2
	В том числе практических занятий и лабораторных работ	2
	Отработка проведения обзорного осмотра пострадавшего в ДТП с травматическими	2

	повреждениями; проведение подробного осмотра пострадавшего; остановка наружного кровотечения при ранении головы, шеи, груди, живота, таза и конечностей с помощью пальцевого прижатия артерий (сонной, подключичной, подмышечной, плечевой, бедренной); наложение табельного и импровизированного кровоостанавливающего жгута (жгута-закрутки, ремня); максимальное сгибание конечности в суставе, прямое давление на рану, наложение давящей повязки; отработка наложения окклюзионной (герметизирующей) повязки при ранении грудной клетки; наложение повязок при наличии инородного предмета в ране живота, груди, конечностей; отработка приемов первой помощи при переломах; иммобилизация (подручными средствами, аутоиммобилизация, с использованием медицинских изделий); отработка приемов фиксации шейного отдела позвоночника.	
Тема 4. Оказание первой помощи при прочих состояниях	Содержание	4
	Цель и принципы придания пострадавшим оптимальных положений тела; оптимальные положения тела пострадавшего с травмами груди, живота, таза, конечностей, с потерей сознания, с признаками кровопотери; приемы переноски пострадавших на руках одним, двумя и более участниками оказания первой помощи; приемы переноски пострадавших с травмами головы, шеи, груди, живота, таза, конечностей и позвоночника; способы контроля состояния пострадавшего, находящегося в сознании, без сознания; влияние экстремальной ситуации на психоэмоциональное состояние пострадавшего и участника оказания первой помощи; простые приемы психологической поддержки; принципы передачи пострадавшего бригаде скорой медицинской помощи, другим специальным службам, сотрудники которых обязаны оказывать первую помощь; виды ожогов при ДТП, их признаки; понятие о поверхностных и глубоких ожогах; ожог верхних дыхательных путей, основные проявления; оказание первой помощи; перегревание, факторы, способствующие его развитию; основные проявления, оказание первой помощи; холодовая травма, ее виды; основные проявления переохлаждения (гипотермии), отморожения, оказание первой помощи; отравления при ДТП; пути попадания ядов в организм; признаки острого отравления; оказание первой помощи при попадании отравляющих веществ в организм через дыхательные пути, пищеварительный тракт, через кожу.	2
	В том числе практических занятий и лабораторных работ	2

	Наложение повязок при ожогах различных областей тела; применение местного охлаждения; наложение термоизолирующей повязки при отморожениях; придание оптимального положения тела пострадавшему в ДТП при: отсутствии сознания, травмах различных областей тела, значительной кровопотере; отработка приемов переноски пострадавших; решение ситуационных задач в режиме реального времени по оказанию первой помощи пострадавшим в ДТП с различными повреждениями (травмами, потерей сознания, отсутствием признаков и жизни и с другими состояниями, требующими оказания первой помощи).	2
Учебные предметы специального цикла		
Учебный предмет «Устройство и техническое обслуживание транспортных средств категории «В» как объектов управления»		
1. Устройство транспортных средств		
Тема 1. Общее устройство транспортных средств категории «В»	Содержание	1
	Назначение и общее устройство транспортных средств категории "В"; назначение, расположение и взаимодействие основных агрегатов, узлов, механизмов и систем; краткие технические характеристики транспортных средств категории "В"; классификация транспортных средств по типу двигателя, общей компоновке и типу кузова; особенности устройства и эксплуатации электромобилей.	1
Тема 2. Кузов автомобиля, рабочее место водителя, системы пассивной безопасности	Содержание	1
	Общее устройство кузова; основные типы кузовов; компоненты кузова; шумоизоляция; остекление; люки; противосолнечные козырьки; замки дверей; стеклоподъемники; сцепное устройство; системы обеспечения комфортных условий для водителя и пассажиров; системы очистки и обогрева стекол; очистители и омыватели фар головного света; системы регулировки и обогрева зеркал заднего вида; низкозамерзающие жидкости, применяемые в системе стеклоомывателей; рабочее место водителя; назначение и расположение органов управления, контрольно-измерительных приборов, индикаторов, звуковых сигнализаторов и сигнальных ламп; порядок работы с бортовым компьютером, навигационной системой и устройством вызова экстренных оперативных	1

	<p>служб; системы регулировки взаимного положения сиденья и органов управления автомобилем; системы пассивной безопасности; ремни безопасности (назначение, разновидности и принцип работы); подголовники (назначение и основные виды); система подушек безопасности; конструктивные элементы кузова, снижающие тяжесть последствий дорожно-транспортных происшествий; защита пешеходов; электронное управление системами пассивной безопасности; неисправности элементов кузова и систем пассивной безопасности, при наличии которых запрещается эксплуатация транспортного средства.</p>	
Тема 3. Общее устройство и работа двигателя	Содержание	2
	<p>Разновидности двигателей, применяемых в автомобилестроении; двигатели внутреннего сгорания; электродвигатели; комбинированные двигательные установки; назначение, устройство и принцип работы двигателя внутреннего сгорания; назначение, устройство, принцип работы и основные неисправности кривошипно-шатунного механизма; назначение, устройство, принцип работы и основные неисправности механизма газораспределения; назначение, устройство, принцип работы и основные неисправности системы охлаждения; тепловой режим двигателя и контроль температуры охлаждающей жидкости; виды охлаждающих жидкостей, их состав и эксплуатационные свойства; ограничения по смешиванию различных типов охлаждающих жидкостей; назначение и принцип работы предпускового подогревателя; назначение, устройство, принцип работы и основные неисправности системы смазки двигателя; контроль давления масла; классификация, основные свойства и правила применения моторных масел; ограничения по смешиванию различных типов масел; назначение, устройство, принцип работы и основные неисправности систем питания двигателей различного типа (бензинового, дизельного, работающего на газе); виды и сорта автомобильного топлива; понятие об октановом и цетановом числе; зимние и летние сорта дизельного топлива; электронная система управления двигателем; неисправности двигателя, при наличии которых запрещается эксплуатация транспортного средства.</p>	2
Тема 4. Общее устройство трансмиссии	Содержание	2
	<p>Схемы трансмиссии транспортных средств категории "В" с различными приводами; назначение сцепления; общее устройство и принцип работы сцепления; общее устройство и принцип работы гидравлического и механического приводов сцепления; основные</p>	2

	<p>неисправности сцепления, их признаки и причины; правила эксплуатации сцепления, обеспечивающие его длительную и надежную работу; назначение, общее устройство и принцип работы коробки переключения передач; понятие о передаточном числе и крутящем моменте; схемы управления механическими коробками переключения передач; основные неисправности механической коробки переключения передач, их признаки и причины; автоматизированные (роботизированные) коробки переключения передач; гидромеханические и бесступенчатые автоматические коробки переключения передач; признаки неисправностей автоматической и автоматизированной (роботизированной) коробки переключения передач; особенности эксплуатации автомобилей с автоматической и автоматизированной (роботизированной) коробками передач; назначение и общее устройство раздаточной коробки; назначение, устройство и работа коробки отбора мощности; устройство механизмов включения раздаточной коробки и коробки отбора мощности; назначение, устройство и работа главной передачи, дифференциала, карданной передачи и приводов управляемых колес; маркировка и правила применения трансмиссионных масел и пластичных смазок.</p>	
Тема 5. Назначение и состав ходовой части	Содержание	2
	<p>Назначение и общее устройство ходовой части автомобиля; основные элементы рамы; тягово-сцепное устройство; лебедка; назначение, общее устройство и принцип работы передней и задней подвесок; назначение и работа амортизаторов; неисправности подвесок, влияющие на безопасность движения автомобиля; конструкции автомобильных шин, их устройство и маркировка; летние и зимние автомобильные шины; нормы давления воздуха в шинах; система регулирования давления воздуха в шинах; условия эксплуатации, обеспечивающие надежность автомобильных шин; виды и маркировка дисков колес; крепление колес; влияние углов установки колес на безопасность движения автомобиля и интенсивность износа автомобильных шин; неисправности ходовой части, при наличии которых запрещается эксплуатация транспортного средства.</p>	2
Тема 6. Общее устройство и принцип работы тормозных систем	Содержание	2
	<p>Рабочая и стояночная тормозные системы, их назначение, общее устройство и принцип работы; назначение и общее устройство запасной тормозной системы; электромеханический стояночный тормоз; общее устройство тормозной системы с гидравлическим приводом; работа вакуумного усилителя и тормозных механизмов;</p>	2

	тормозные жидкости, их виды, состав и правила применения; ограничения по смешиванию различных типов тормозных жидкостей; неисправности тормозных систем, при наличии которых запрещается эксплуатация транспортного средства.	
Тема 7. Общее устройство и принцип работы системы рулевого управления	Содержание	2
	Назначение систем рулевого управления, их разновидности и принципиальные схемы; требования, предъявляемые к рулевому управлению; общее устройство рулевых механизмов и их разновидностей; общее устройство и принцип работы системы рулевого управления с гидравлическим усилителем; масло, применяемое в гидравлических усилителях рулевого управления; общее устройство и принцип работы системы рулевого управления с электрическим усилителем; система управления электрическим усилителем руля; устройство, работа и основные неисправности шарниров рулевых тяг; неисправности систем рулевого управления, при наличии которых запрещается эксплуатация транспортного средства.	2
Тема 8. Электронные системы помощи водителю	Содержание	2
	Системы, улучшающие курсовую устойчивость и управляемость автомобиля; система курсовой устойчивости и ее компоненты (антиблокировочная система тормозов (далее - АБС), антипробуксовочная система, система распределения тормозных усилий, система электронной блокировки дифференциала); дополнительные функции системы курсовой устойчивости; системы - ассистенты водителя (ассистент движения на спуске, ассистент трогания на подъеме, динамический ассистент трогания с места, функция автоматического включения стояночного тормоза, функция просушивания тормозов, ассистент рулевой коррекции, адаптивный круиз-контроль, система сканирования пространства перед автомобилем, ассистент движения по полосе, ассистент смены полосы движения, системы автоматической парковки, в том числе иные автоматизированные системы вождения.	2
Тема 9. Источники и потребители электрической энергии	Содержание	1
	Аккумуляторные батареи, их назначение, общее устройство и маркировка; правила эксплуатации аккумуляторных батарей; состав электролита и меры безопасности при его приготовлении; назначение, общее устройство и принцип работы генератора; признаки неисправности генератора; назначение, общее устройство и принцип работы стартера;	1

	признаки неисправности стартера; назначение системы зажигания; разновидности систем зажигания, их электрические схемы; устройство и принцип работы приборов бесконтактной и микропроцессорной систем зажигания; электронные системы управления микропроцессорной системой зажигания; общее устройство и принцип работы внешних световых приборов и звуковых сигналов; корректор направления света фар; система активного головного света; ассистент дальнего света; неисправности электрооборудования, при наличии которых запрещается эксплуатация транспортного средства.	
Тема 10. Общее устройство прицепов и тягово-сцепных устройств	Содержание	1
	Классификация прицепов; краткие технические характеристики прицепов категории 01; общее устройство прицепа; электрооборудование прицепа; назначение и устройство узла сцепки; способы фиксации страховочных тросов (цепей); назначение, устройство и разновидности тягово-сцепных устройств тягачей; неисправности, при наличии которых запрещается эксплуатация прицепа.	1
2. Техническое обслуживание		
Тема 1. Система технического обслуживания	Содержание	1
	Сущность и общая характеристика системы технического обслуживания и ремонта транспортных средств; виды и периодичность технического обслуживания автомобилей и прицепов; организации, осуществляющие техническое обслуживание транспортных средств; назначение и содержание сервисной книжки; контрольный осмотр и ежедневное техническое обслуживание автомобиля и прицепа; технический осмотр транспортных средств, его назначение, периодичность и порядок проведения; организации, осуществляющие технический осмотр транспортных средств; подготовка транспортного средства к техническому осмотру; содержание диагностической карты.	1
Тема 2. Меры безопасности и защиты окружающей природной среды при эксплуатации транспортных средств	Содержание	1
	Меры безопасности при выполнении работ по ежедневному техническому обслуживанию автомобиля; противопожарная безопасность на автозаправочных станциях; меры по защите окружающей природной среды при эксплуатации транспортного средства.	1

Тема 3. Устранение неисправностей	Содержание	2
	В том числе практических занятий и лабораторных работ	2
	Проверка и доведение до нормы уровня масла в системе смазки двигателя; проверка и доведение до нормы уровня охлаждающей жидкости в системе охлаждения двигателя; проверка и доведение до нормы уровня тормозной жидкости в гидроприводе сцепления и тормозной системы; проверка состояния аккумуляторной батареи; проверка и доведение до нормы давления воздуха в шинах колес; снятие и установка колеса; снятие и установка аккумуляторной батареи; снятие и установка электроламп; снятие и установка плавкого предохранителя. Практическое занятие проводится на учебном транспортном средстве.	2
Учебный предмет «Основы управления транспортными средствами категории «В»		
Тема 1. Приемы управления транспортным средством	Содержание	2
	Рабочее место водителя; оптимальная рабочая поза водителя; регулировка положения сиденья и органов управления для принятия оптимальной рабочей позы; регулировка зеркал заднего вида; техника руления, обеспечивающая сохранение обратной связи о положении управляемых колес; силовой и скоростной способы руления; техника выполнения операций с органами управления скоростью, сцеплением, тормозом; правила пользования сцеплением, обеспечивающие его длительную и надежную работу; порядок пуска двигателя в различных температурных условиях; порядок действий органами управления при трогании с места, разгоне с последовательным переключением передач в восходящем порядке, снижении скорости движения с переключением передач в нисходящем порядке, торможении двигателем; выбор оптимальной передачи при различных скоростях движения; способы торможения в штатных и нештатных ситуациях; особенности управления транспортным средством при наличии АБС; особенности управления электромобилем; особенности управления транспортным средством с автоматической трансмиссией; особенности управления транспортным средством с высокой степенью автоматизации.	2
Тема 2. Управление транспортным средством в	Содержание	6
	Маневрирование в ограниченном пространстве; обеспечение безопасности при движении	4

штатных ситуациях	<p>задним ходом; использование зеркал заднего вида и электронных систем автоматической парковки при маневрировании задним ходом; способы парковки транспортного средства; действия водителя при движении в транспортном потоке; выбор оптимальной скорости, ускорения, дистанции и бокового интервала в транспортном потоке; расположение транспортного средства на проезжей части в различных условиях движения; управление транспортным средством при прохождении поворотов различного радиуса; выбор безопасной скорости и траектории движения;</p> <p>алгоритм действий водителя при выполнении перестроений и объезде препятствий; условия безопасной смены полосы движения; порядок выполнения обгона и опережения; определение целесообразности обгона и опережения; условия безопасного выполнения обгона и опережения; встречный разъезд; способы выполнения разворота вне перекрестков; остановка на проезжей части дороги и за ее пределами; действия водителей транспортных средств при вынужденной остановке в местах, где остановка запрещена; проезд перекрестков; выбор скорости и траектории движения при проезде перекрестков; опасные ситуации при проезде перекрестков; управление транспортным средством при проезде пешеходных переходов, мест остановок маршрутных транспортных средств, железнодорожных переездов, мостов, тоннелей; порядок движения в жилых зонах; особенности управления транспортным средством при движении по автомагистралям, а также при въезде на автомагистраль и съезде с них; управление транспортным средством в горной местности, на крутых подъемах и спусках, при движении по опасным участкам дорог (сужение проезжей части, свежееуложенное покрытие дороги, битумные и гравийные покрытия); меры предосторожности при движении по ремонтируемым участкам дорог; ограждения ремонтируемых участков дорог, применяемые предупредительные и световые сигналы; управление транспортным средством при движении в условиях недостаточной видимости (темное время суток, туман, дождь, снегопад); особенности управления транспортным средством при движении по дороге с низким коэффициентом сцепления дорожного покрытия (в гололедицу); пользование зимними дорогами (зимниками); движение по ледовым переправам; движение по бездорожью; управление транспортным средством при движении с прицепом и при буксировке механических транспортных средств; перевозка пассажиров в легковых и грузовых автомобилях; создание условий для безопасной перевозки детей различного возраста; ограничения по перевозке детей в различных транспортных средствах;</p>	
-------------------	---	--

	приспособления для перевозки животных, перевозка грузов в легковых и грузовых автомобилях; оптимальное размещение и крепление перевозимого груза; особенности управления транспортным средством в зависимости от характеристик перевозимого груза.	
	В том числе практических занятий и лабораторных работ	2
	Решение ситуационных задач.	2
Тема 3. Управление транспортным средством в нештатных ситуациях	Содержание	4
	Понятие о нештатной ситуации; причины возможных нештатных ситуаций; действия органами управления скоростью и тормозом при буксовании и блокировке колес; регулирование скорости в процессе разгона, предотвращающее буксование ведущих колес; действия водителя при блокировке колес в процессе экстренного торможения, объезд препятствия как средство предотвращения наезда; занос и снос транспортного средства, причины их возникновения; действия водителя по предотвращению и прекращению заноса и сноса переднеприводного, заднеприводного и полноприводного транспортного средства; действия водителя с учетом типа привода транспортного средства при превышении безопасной скорости на входе в поворот; действия водителя при угрозе столкновения; действия водителя при отказе рабочего тормоза, усилителя руля, разрыве шины в движении, отрыве рулевых тяг привода рулевого управления; действия водителя при возгорании и падении транспортного средства в воду.	2
	В том числе практических занятий и лабораторных работ	2
	Решение ситуационных задач.	2
Учебный предмет «Вождение транспортных средств категории «В» с механической трансмиссией»		
1. Первоначальное обучение вождению		
Тема 1. Посадка, действия органами управления	Содержание	2
	В том числе практических занятий и лабораторных работ	2
	Ознакомление с органами управления и контрольно-измерительными приборами учебного транспортного средства, регулировка положения сиденья, органов управления и	2

	зеркал заднего вида, пристегивание ремнем безопасности; действия органами управления сцеплением и подачей топлива; взаимодействие органами управления сцеплением и подачей топлива; действия органами управления сцеплением и переключением передач; взаимодействие органами управления сцеплением, переключением передач и подачей топлива при переключении передач в восходящем и нисходящем порядке; действия органами управления рабочим и стояночным тормозами; взаимодействие органами управления подачей топлива и рабочим тормозом; взаимодействие органами управления сцеплением, подачей топлива, переключением передач, рабочим и стояночным тормозами; отработка приемов руления.	
Тема 2. Пуск двигателя, начало движения, переключение передач в восходящем порядке, переключение передач в нисходящем порядке, остановка, выключение двигателя.	Содержание	2
	В том числе практических занятий и лабораторных работ	2
	Действия при пуске и выключении двигателя; действия при переключении передач в восходящем порядке; действия при переключении передач в нисходящем порядке; действия при остановке; действия при пуске двигателя, начале движения, переключении передач в восходящем порядке, переключении передач в нисходящем порядке, остановке, выключении двигателя.	2
Тема 3. Начало движения, движение по кольцевому маршруту, остановка в заданном месте с применением различных способов торможения.	Содержание	2
	В том числе практических занятий и лабораторных работ	2
	Начало движения, разгон с переключением передач в восходящем порядке и снижение скорости с переключением передач в нисходящем порядке при движении по кольцевому маршруту, торможение двигателем, остановка; начало движения, разгон, движение по прямой, остановка в заданном месте с применением плавного торможения; начало движения, разгон, движение по прямой, остановка в заданном месте с применением прерывистого торможения (для транспортных средств, не оборудованных АБС); начало движения, разгон, движение по прямой, остановка в заданном месте с применением ступенчатого торможения (для транспортных средств, не оборудованных АБС); начало движения, разгон, движение по прямой, остановка в заданном месте с применением экстренного торможения.	2
Тема 4. Повороты в движении,	Содержание	2

разворот для движения в обратном направлении, проезд перекрестка и пешеходного перехода.	В том числе практических занятий и лабораторных работ	2
	начало движения, разгон, движение по прямой, снижение скорости, переход на низшую передачу, включение правого указателя поворота, поворот направо, выключение указателя поворота, разгон; начало движения, разгон, движение по прямой, снижение скорости, переход на низшую передачу, включение левого указателя поворота, поворот налево, выключение указателя поворота, разгон; начало движения, разгон, движение по прямой, выбор места для разворота, снижение скорости, включение правого указателя поворота, остановка, включение левого указателя поворота, разворот без применения заднего хода, разгон; проезд перекрестка и пешеходного перехода.	2
Тема 5. Движение задним ходом.	Содержание	2
	В том числе практических занятий и лабораторных работ	2
	Начало движения вперед, движение по прямой, остановка, осмотр дороги через зеркала заднего вида, включение передачи заднего хода, движение задним ходом по прямой, контролирование траектории и безопасности движения через зеркала заднего вида, остановка; начало движения вперед, движение по прямой, остановка, осмотр дороги через зеркала заднего вида, включение передачи заднего хода, движение задним ходом с поворотами направо и налево, контролирование траектории и безопасности движения через зеркала заднего вида, остановка.	2
Тема 6. Движение в ограниченных проездах, сложное маневрирование	Содержание	6
	В том числе практических занятий и лабораторных работ	6
	Въезд в ворота с прилегающей и противоположной сторон дороги передним и задним ходом и выезд из ворот передним и задним ходом с поворотами направо и налево; проезд по траектории "змейка" передним и задним ходом; разворот с применением заднего хода в ограниченном по ширине пространстве; движение по габаритному тоннелю передним и задним ходом из положения с предварительным поворотом направо (налево); движение по наклонному участку, остановка на подъеме, начало движения на подъеме, остановка на спуске, начало движения на спуске; постановка на стоянку передним и задним ходом параллельно краю проезжей части; въезд в "бокс" передним и задним ходом из положения с предварительным поворотом направо (налево).	6

Тема 7. Движение с прицепом	Содержание	2
	В том числе практических занятий и лабораторных работ	2
	Сцепление с прицепом, движение по прямой, расцепление; движение с прицепом передним и задним ходом с поворотами направо и налево; въезд в "бокс" с прицепом передним и задним ходом из положения с предварительным поворотом направо (налево).	2
2. Обучение вождению в условиях дорожного движения		
Тема 8. Вождение по учебным маршрутам	Содержание	38
	В том числе практических занятий и лабораторных работ	38
	Подготовка к началу движения, выезд на дорогу с прилегающей территории, движение в транспортном потоке, на поворотах, подъемах и спусках, остановка и начало движения на различных участках дороги и в местах стоянки; перестроения, повороты, разворот вне перекрестка, опережение, обгон, объезд препятствия и встречный разъезд, движение по мостам и путепроводам, проезд мест остановок маршрутных транспортных средств, пешеходных переходов и железнодорожных переездов; проезд регулируемых и нерегулируемых перекрестков в прямом направлении, с поворотами направо и налево, разворотом для движения в обратном направлении; движение в транспортном потоке вне населенного пункта; движение в темное время суток (в условиях недостаточной видимости), движение в транспортном потоке по автомагистрали (при наличии).	38
Учебные предметы профессионального цикла		
Учебный предмет «Организация и выполнение грузовых перевозок автомобильным транспортом»		
Тема 1. Нормативные правовые акты, определяющие порядок перевозки грузов автомобильным транспортом	Содержание	2
	Заключение договора перевозки грузов; предоставление транспортных средств, контейнеров для перевозки грузов; прием груза для перевозки; погрузка грузов в транспортные средства и выгрузка грузов из них; сроки доставки груза; выдача груза; хранение груза в терминале перевозчика; очистка транспортных средств, контейнеров; заключение договора фрахтования транспортного средства для перевозки груза;	2

	особенности перевозки отдельных видов грузов; порядок составления актов и оформления претензий; предельно допустимые массы, осевые нагрузки и габариты транспортных средств; формы и порядок заполнения транспортной накладной и заказа-наряда на предоставление транспортного средства.	
Тема 2. Основные показатели работы грузовых автомобилей	Содержание	1
	Технико-эксплуатационные показатели работы грузовых автомобилей; повышение грузоподъемности подвижного состава; зависимость производительности труда водителя от грузоподъемности подвижного состава; экономическая эффективность автомобильных перевозок.	1
Тема 3. Организация грузовых перевозок	Содержание	3
	Централизованные перевозки грузов, эффективность централизованных перевозок; организация перевозок различных видов грузов; основы погрузки, разгрузки, размещения и крепления грузовых мест, багажа в кузове автомобиля, опасность и последствия перемещения груза; принципы организации перевозок массовых навалочных и сыпучих грузов; специализированный подвижной состав; перевозка строительных грузов; способы использования грузовых автомобилей; перевозка грузов по рациональным маршрутам; маятниковый и кольцевой маршруты; челночные перевозки; перевозка грузов по часам графика; сквозное движение, система тяговых плеч; перевозка грузов в контейнерах и пакетами; пути снижения себестоимости автомобильных перевозок; междугородные перевозки.	3
Тема 4. Диспетчерское руководство подвижного состава	Содержание	2
	диспетчерская система руководства перевозками; порядок и способы взаимодействия с диспетчерской службой автотранспортной организации, в том числе посредством спутниковых систем мониторинга транспортных средств, включая систему ГЛОНАСС; централизованная и децентрализованная системы диспетчерского руководства; контроль за работой подвижного состава на линии; диспетчерское руководство работой грузового автомобиля на линии; формы и технические средства контроля и диспетчерской связи с водителями, работающими на линии, и клиентурой; оформление и сдача путевых листов и товарно-транспортных документов при возвращении с линии; обработка путевых листов; оперативный учет работы водителей; порядок оформления документов при	2

	несвоевременном возвращении с линии; нормы расхода топлива и смазочных материалов для автомобилей; мероприятия по экономии топлива и смазочных материалов, опыт передовых водителей.	
Учебный предмет «Организация и выполнение пассажирских перевозок автомобильным транспортом»		
Тема 1. Нормативное правовое обеспечение пассажирских перевозок автомобильным транспортом	Содержание	2
	Государственный надзор в области автомобильного транспорта и городского наземного электрического транспорта; правила по охране труда в процессе эксплуатации транспортного средства и обращении с эксплуатационными материалами; основы трудового законодательства Российской Федерации, нормативные правовые акты, регулирующие режим труда и отдыха водителей; виды перевозок пассажиров и багажа; заключение договора фрахтования транспортного средства для перевозки пассажиров и багажа по заказу; определение маршрута перевозки пассажиров и багажа по заказу; перевозки детей, следующих вместе с пассажиром; перевозка багажа, провоз ручной клади транспортным средством, предоставляемым для перевозки пассажиров по заказу; отказ от исполнения договора фрахтования транспортного средства для перевозки пассажиров и багажа по заказу или изменение такого договора; порядок предъявления претензий к перевозчикам, фрахтовщикам; договор перевозки пассажира; договор фрахтования; ответственность за нарушение обязательств по перевозке; ответственность перевозчика за задержку отправления пассажира; перевозка пассажиров и багажа легковым такси; прием и оформление заказа; порядок определения маршрута перевозки; порядок перевозки пассажиров легковыми такси; порядок перевозки багажа легковыми такси; плата за пользование легковым такси; документы, подтверждающие оплату пользования легковым такси; предметы, запрещенные к перевозке в легковых такси; оборудование легковых такси, порядок размещения информации.	2
Тема 2. Техничко-эксплуатационные показатели пассажирского автотранспорта	Содержание	1
	Количественные показатели (объем перевозок, пассажирооборот, машино-часы работы); качественные показатели (коэффициент технической готовности, коэффициент выпуска на линию); мероприятия по увеличению выпуска подвижного состава на линию; продолжительность нахождения подвижного состава на линии; скорость движения; техническая скорость; эксплуатационная скорость; скорость сообщения; мероприятия по	1

	повышению скорости сообщения, среднее расстояние поездки пассажиров; коэффициент использования пробега; мероприятия по повышению коэффициента использования пробега; среднесуточный пробег; общий пробег; производительность работы пассажирского автотранспорта.	
Тема 3. Диспетчерское руководство работой такси на линии	Содержание	1
	Диспетчерская система руководства пассажирскими автомобильными перевозками; порядок и способы взаимодействия с диспетчерской службой автотранспортной организации, в том числе посредством спутниковых систем мониторинга транспортных средств, включая систему ГЛОНАСС; централизованная и децентрализованная системы диспетчерского руководства; средства диспетчерской связи с водителями такси, работающими на линии; организация выпуска подвижного состава на линию; порядок приема подвижного состава на линии; порядок оказания технической помощи на линии; контроль за своевременным возвратом автомобилей в таксопарк.	1
Тема 4. Работа такси на линии	Содержание	2
	Организация таксомоторных перевозок пассажиров; пути повышения эффективности использования подвижного состава; работа такси в часы "пик"; особенности перевозки пассажиров с детьми и лиц с ограниченными возможностями здоровья; назначение, основные типы и порядок использования таксометров; основные формы первичного учета работы автомобиля; путевой (маршрутный) лист; порядок выдачи и заполнения путевых листов; оформление и сдача путевых листов при возвращении с линии; обработка путевых листов; порядок оформления документов при несвоевременном возвращении с линии; нормы расхода топлива и смазочных материалов для автомобилей, используемых в качестве легкового такси; мероприятия по экономии топлива и смазочных материалов, опыт передовых водителей.	2
	Самостоятельная работа обучающихся	
	Систематическая проработка конспектов занятий, учебной, специальной технической, нормативной литературы (по вопросам к параграфам, главам учебных пособий, составленным преподавателем). Подготовка к практическим работам с использованием методических рекомендаций преподавателя, оформление практических работ, отчетов и подготовка к их защите.	

	Промежуточная аттестация (экзамен)	4
Учебная практика по модулю		72
Всего		222

3. УСЛОВИЯ РЕАЛИЗАЦИИ ПРОФЕССИОНАЛЬНОГО МОДУЛЯ

3.1. Для реализации программы профессионального модуля предусмотрены следующие специальные помещения:

Универсальный учебный кабинет для подготовки водителей автомобиля категории «В», оснащенный в соответствии с п. 6.1.1.1 настоящей ОПОП.

Закрытая площадка (автодром) для первоначального обучения вождению площадью 0,24 га; учебные транспортные средства (2 автомобиля) категории «В» с механической трансмиссией для обучения вождению.

3.2. Информационное обеспечение реализации программы

3.2.1. Основные печатные издания

Основные источники:

1. Жульнев Н.Я. Правила дорожного движения с комментариями и иллюстрациями на 2020 год. – М.: АСТ, 2019.
2. Королев А.Н. Комментарий к Правилам дорожного движения Российской Федерации. / А.Н. Королев, Б.В. Россинский. - 2-е изд., пересмотр. – М.: Норма, 2017.
<https://znanium.com/catalog/document?id=138241>
3. Стуканов В.А. Устройство автомобилей: учебное пособие / В.А. Стуканов, К.Н. Леонтьев. – М.: ИД «ФОРУМ», ИНФРА-М, 2020. <https://znanium.com/catalog/document?id=346848>
4. Зинченко Т.В. Основы первой помощи пострадавшим при дорожно-транспортном происшествии: учебное пособие. / Зинченко Т.В., Домаев Е.В., Москвин Н.В. – Железногорск: ФГБОУ ВО СПСА ГПС МЧС России, 2017. <https://znanium.com/catalog/document?id=104124>

Дополнительные источники:

6. Копусов-Долинин А.И. Экзамен в ГИБДД. Категории А, В, М, подкатегории А1. В1. Особая система запоминания с самыми последними изменениями и дополнениями на 2020 год. – М.: [Эксмо](#), 2020.
7. Беженцев А. А. Безопасность дорожного движения: учебное пособие / А.А. Беженцев. – М.: Вузовский учебник, ИНФРА-М, 2020. <https://znanium.com/catalog/document?id=344632>
8. Законодательство об ответственности за нарушение Правил дорожного движения в состоянии алкогольного и наркотического опьянения: науч.-практ. пос. / отв. ред. Ноздрачев А.Ф. – М.: НИЦ ИНФРА-М, 2016. <https://znanium.com/catalog/document?id=180455>
9. Молчанов П.В. Административно-правовое обеспечение безопасности дорожного движения в Российской Федерации: монография. – М.: Норма, ИНФРА-М, 2020.
<https://znanium.com/catalog/document?id=358425>
10. Стуканов В.А. Устройство автомобилей. Сборник тестовых заданий: учебное пособие. – М.: ИД «ФОРУМ», ИНФРА-М, 2020. <https://znanium.com/catalog/document?id=356123>

Нормативные и правовые документы:

1. Постановление Правительства РФ от 23.10.1993 N 1090 (ред. от 26.03.2020) «О Правилах дорожного движения» (вместе с «Основными положениями по допуску транспортных средств к эксплуатации и обязанности должностных лиц по обеспечению безопасности дорожного движения»).
- Форма доступа: http://www.consultant.ru/document/cons_doc_LAW_2709
2. Федеральный закон «О безопасности дорожного движения» от 10.12.1995 N 196-ФЗ (последняя редакция).
- Форма доступа: http://www.consultant.ru/document/cons_doc_LAW_8585

Интернет – источники:

4. ПДД 2024 онлайн экзамен России. Форма доступа: <https://www.pddrussia.com>
5. ПДД 2024: правила дорожного движения, билеты и экзамен. Форма доступа: <https://www.drom.ru/pdd>
6. Официальный интернет-портал правовой информации. Форма доступа: www.pravo.gov.ru

ФОНД ОЦЕНОЧНЫХ СРЕДСТВ

Раздел 1. Основы законодательства в сфере дорожного движения

Форма текущего контроля: Практическая работа

Цель задания: закрепить знания определений терминов и понятий.

План занятия:

1. Выписать определения;
2. Решить тесты по теме;
3. Ответить на контрольные вопросы.

Разобрать определения понятий и терминов:



«Автомобильная дорога» – дорога, обозначенная знаком 5.1 и имеющая для каждого направления движения проезжие части, отделенные друг от друга разделительной полосой (а при ее отсутствии - дорожным ограждением), без пересечений в одном уровне с другими дорогами, железнодорожными или трамвайными путями, пешеходными или велосипедными дорожками.

«Главная дорога» – дорога, обозначенная знаками 2.1, 2.3.1 - 2.3.7 или 5.1, по отношению к пересекаемой (примыкающей), или дорога с твердым покрытием (асфальто- и цементобетон, каменные материалы и тому подобное) по отношению к грунтовой, либо любая дорога по отношению к выездам с прилегающих территорий. Наличие на второстепенной дороге непосредственно перед перекрестком участка с покрытием не делает ее равной по значению с пересекаемой.



«Маршрутное транспортное средство» – транспортное средство общего пользования (автобус, троллейбус, трамвай), предназначенное для перевозки по дорогам людей и движущееся по установленному маршруту с обозначенными местами остановок.

«Населенный пункт» - застроенная территория, въезды на которую и выезды с которой обозначены знаками 5.23.1 - 5.26.



«Обгон» – опережение одного или нескольких транспортных средств, связанное с выездом на полосу (сторону проезжей части), предназначенную для встречного

движения, и последующим возвращением на ранее занимаемую полосу (сторону проезжей части).

«Недостаточная видимость» – видимость дороги менее 300 м в условиях тумана, дождя, снегопада и тому подобного, а также в сумерки.

«Недостаточная видимость» – видимость дороги менее 300 м в условиях тумана, дождя, снегопада и тому подобного, а также в сумерки.

«Обгон» – опережение одного или нескольких транспортных средств, связанное с выездом на полосу (сторону проезжей части), предназначенную для встречного движения, и последующим возвращением на ранее занимаемую полосу (сторону проезжей части).

«Обочина» – элемент дороги, примыкающий непосредственно к проезжей части на одном уровне с ней, отличающийся типом покрытия или выделенный с помощью разметки 1.2.1 либо 1.2.2, используемый для движения, остановки и стоянки в соответствии с Правилами.



«Ограниченная видимость» – видимость водителем дороги в направлении движения, ограниченная рельефом местности, геометрическими параметрами дороги, растительностью, строениями, сооружениями или иными объектами, в том числе транспортными средствами.

«Остановка» – преднамеренное прекращение движения транспортного средства на время до 5 минут, а также на большее, если это необходимо для посадки или высадки пассажиров либо загрузки или разгрузки транспортного средства.

«Препятствие» – неподвижный объект на полосе движения (неисправное или поврежденное транспортное средство, дефект проезжей части, посторонние предметы и т.п.), не позволяющий продолжить движение по этой полосе. Не является препятствием затор или транспортное средство, остановившееся на этой полосе движения в соответствии с требованиями Правил.

«Прилегающая территория» – территория, непосредственно прилегающая к дороге и не предназначенная для сквозного движения транспортных средств (дворы, жилые массивы, автостоянки, АЗС, предприятия и тому подобное). Движение по прилегающей территории осуществляется в соответствии с настоящими Правилами.

«Проезжая часть» – элемент дороги, предназначенный для движения безрельсовых транспортных средств.

«Полоса движения» – любая из продольных полос проезжей части, обозначенная или не обозначенная разметкой и имеющая ширину, достаточную для движения автомобилей в один ряд.

«Разделительная полоса» – элемент дороги, выделенный конструктивно и (или) с помощью разметки 1.2.1, разделяющий смежные проезжие части и не предназначенный для движения и остановки транспортных средств

«Перекресток» – место пересечения, примыкания или разветвления дорог на одном уровне, ограниченное воображаемыми линиями, соединяющими соответственно противоположные, наиболее удаленные от центра перекрестка начала закруглений проезжих частей. Не считаются перекрестками выезды с прилегающих территорий.

Решить тесты по теме

1. Какие транспортные средства по Правилам относятся к маршрутным транспортным средствам?

1. Все автобусы.
2. Автобусы, троллейбусы и трамваи, предназначенные для перевозки людей и движущиеся по установленному маршруту с обозначенными местами остановок
3. Любые транспортные средства, перевозящие пассажиров.



2. Выезжая с грунтовой дороги, Вы попадаете:

1. На главную дорогу.
2. На равнозначную дорогу.



3. Проезжая часть данной дороги имеет:

1. Одну полосу для движения.
2. Две полосы для движения.
3. Три полосы для движения.



4. Сколько проезжих частей имеет данная дорога?

1. Одну.
2. Две.
3. Четыре.

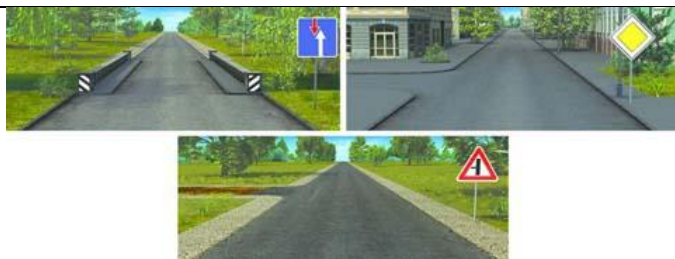
5. Являются ли тротуары и обочины частью дороги?

1. Являются.
2. Являются только обочины.
3. Не являются.



6. Сколько проезжих частей имеет данная дорога?

1. Одну.
2. Две.
3. Четыре.



7. На каких рисунках показана главная дорога?

1. Только на правом верхнем.
2. На нижнем и правом верхнем.
3. На всех.



8. Сколько перекрестков изображено на рисунке?

1. Один.
2. Два.
3. Четыре



9. Сколько пересечений проезжих частей имеет этот перекресток?
 1. Одно.
 2. Два.



10. Сколько полос для движения имеет данная дорога?
 1. Две.
 2. Четыре

Контрольные вопросы:

1. В чём отличие между терминами «ограниченная видимость» и «недостаточная видимость».
2. В чём отличие между терминами «опережение и обгон».
3. В чём отличие между терминами «остановочный путь и тормозной путь».
4. Какой неподвижный объект, не позволяющий продолжить движение по полосе, не относится к понятию «Препятствие»?
5. Являются ли тротуары и обочины частью дороги?
6. Что означает требование уступить дорогу?

Ключи к тестам

1	2	3	4	5	6	7	8	9	10
2	1	1	1	1	2	3	1	1	2

Критерии оценивания

«Зачтено»

5 (отлично) – работа, выполнена полностью без ошибок.

4 (хорошо) – работа, выполнена полностью, но при наличии в ней не более трёх ошибок.

3 (удовлетворительно) – работа выполнена не менее 1/2 всего объема или допущено четыре-пять ошибок.

«Не зачтено»

2 (неудовлетворительно) – число ошибок и недочётов превысило норму для оценки 3 (удовлетворительно) или правильно выполнено менее 1/2 всей работы.

Раздел 2. Правила дорожного движения

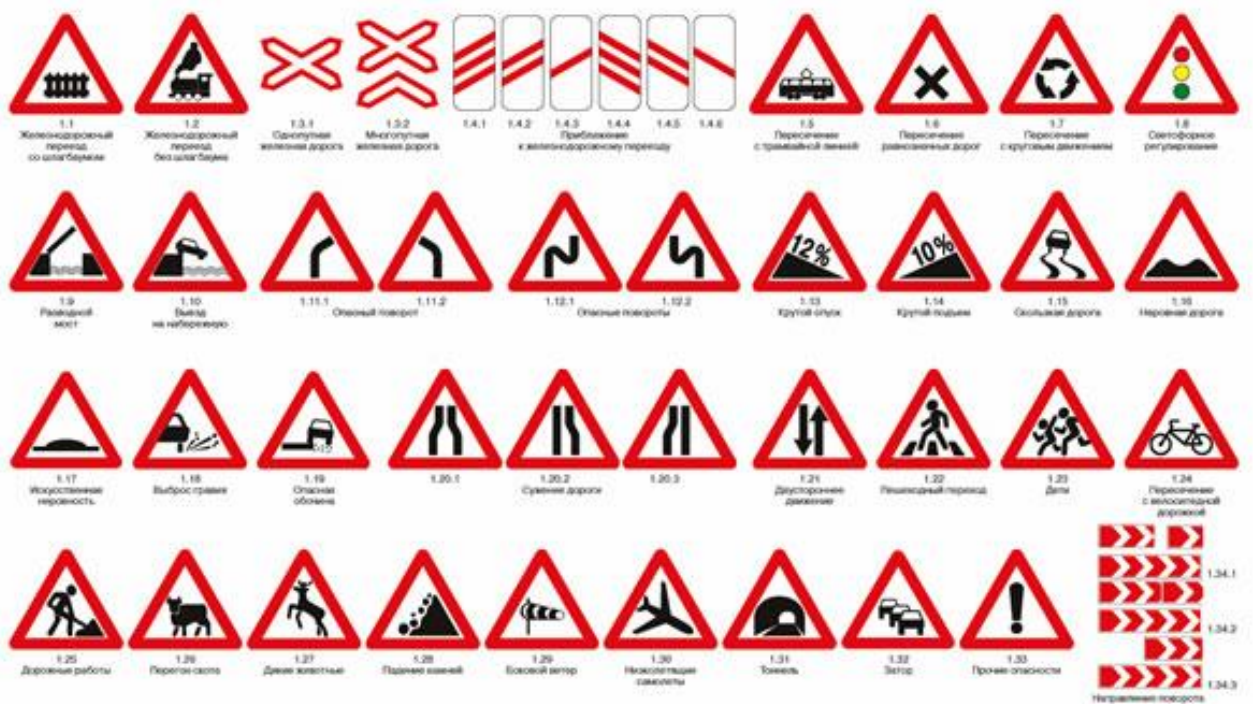
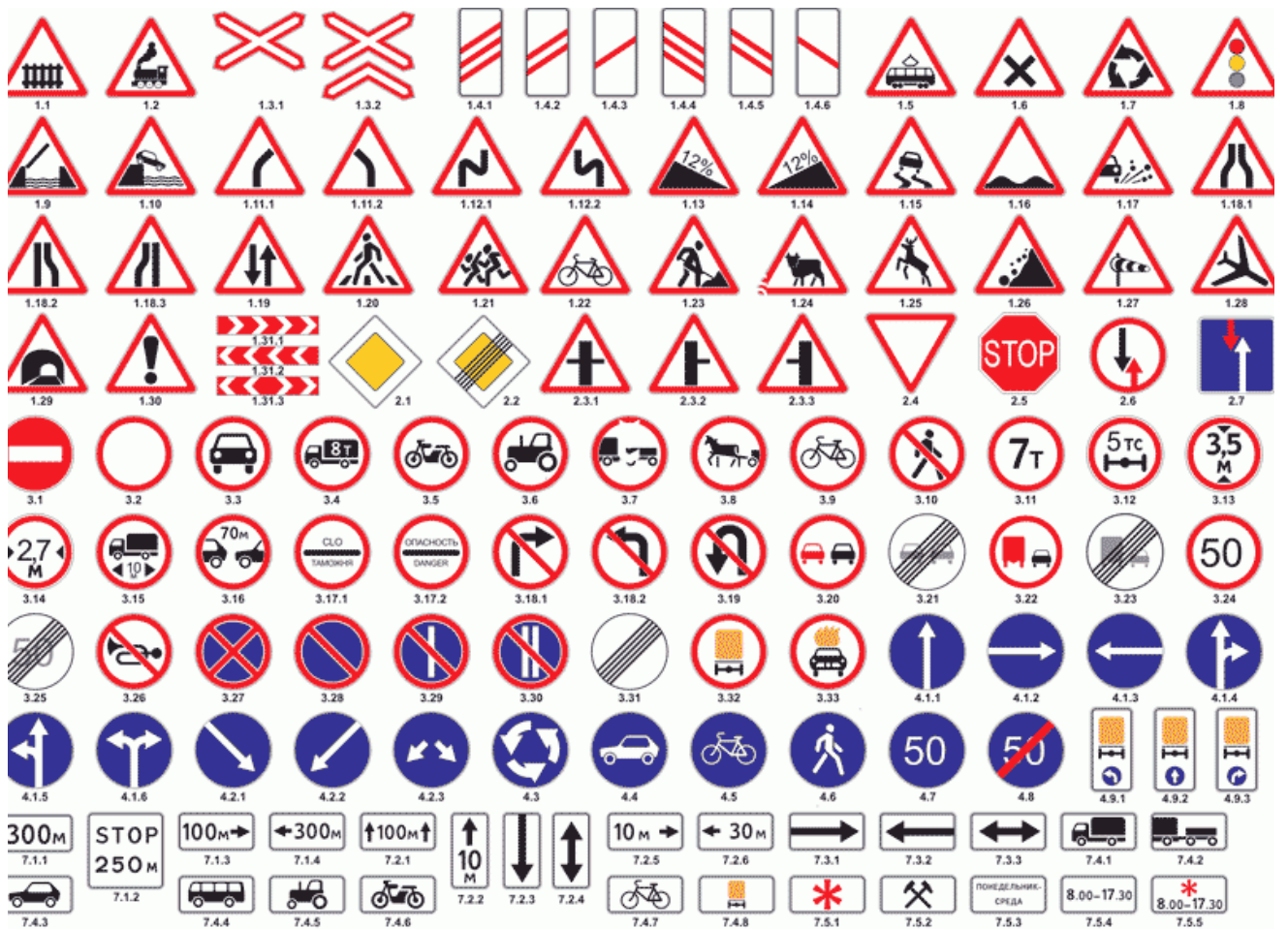
Форма текущего контроля: Практическая работа

Цель работы: закрепление знаний по текущему разделу.

План занятия:

1. Классифицировать дорожные знаки;
2. Решить тесты по теме;
3. Ответить на контрольные вопросы.

Классифицировать дорожные знаки:





Решить тесты по теме



1. Эти знаки предупреждают Вас:

1. О приближении к железнодорожному проезду с тремя путями.
2. О наличии через 150-300 м железнодорожного проезда без шлагбаума.
3. О наличии через 50-100 м железнодорожного проезда.



2. Какие знаки устанавливают непосредственно перед железнодорожным проездом?

1. Только А.
2. Только Б.
3. Только В.
4. А и В.



3. Эти знаки предупреждают Вас о приближении:

1. К месту производства работ на дороге.
2. К железнодорожному проезду со шлагбаумом.
3. К железнодорожному проезду без шлагбаума.



4. Знаки предупреждают Вас о том, что:

1. На протяжении 150 м возможно появление пешеходов на проезжей части.
2. Через 150 м на Вашем пути будет нерегулируемый пешеходный переход.



5. Эти знаки предупреждают Вас:


1. О наличии через 500 м опасных поворотов.
2. О том, что на расстоянии 150—300 м за дорожным знаком начнется участок дороги протяженностью 500 м с опасными поворотами.



6. О чем информируют Вас эти дорожные знаки?

1. О приближении к перекрестку, где установлен знак «Уступите дорогу».
2. О приближении к перекрестку, где

3. О том, что сразу за знаком начнется участок протяженностью 500 м с опасными поворотами.	установлен знак «Движение без остановки запрещено». 3. О приближении к таможене.
--	---

 <p>7. Какие знаки распространяют свое действие только на период времени, когда покрытие проезжей части влажное? 1. Только А. 2. Только А и Б. 3. Все.</p>	<p>8. Какие из предупреждающих и запрещающих знаков являются временными? 1. Установленные на переносной стойке 2. Имеющие желтый фон и установленные в местах производства дорожных работ. 3. Все перечисленные.</p>
---	--

 <p>9. Какие знаки означают, что Вы должны уступить дорогу, если встречный разъезд затруднен? 1. Только В. 2. А и В. 3. Б и В. 4. Б и Г.</p>	 <p>10. Разрешен ли Вам съезд на дорогу с грунтовым покрытием? 1. Да. 2. Нет.</p>
---	---

Контрольные вопросы:

1. Как и где должны передвигаться пешеходы?
2. В чём разница передвижения пешеходов в населённом и вне населённом пункте?
3. Что запрещается пешеходу?
4. Что запрещается пассажиру?
5. Какие действия при дорожно-транспортном происшествии должны в первую очередь осуществить водители, причастные к нему?
6. Разрешается ли водителю легкового автомобиля занять место в движущейся организованной колонне?
7. При каких неисправностях запрещено дальнейшее движение?
8. Какие автомобили относятся к категории «В»?
9. Какие документы должен иметь водитель механических транспортных средств.

Ключи к тестам

1	2	3	4	5	6	7	8	9	10
2	3	2	2	2	2	1	3	1	1

Критерии оценивания

«Зачтено»

5 (отлично) – работа, выполнена полностью без ошибок.

4 (хорошо) – работа, выполнена полностью, но при наличии в ней не более трёх ошибок.

3 (удовлетворительно) – работа выполнена не менее 1/2 всего объема.

Раздел 3. Основы управления транспортными средствами

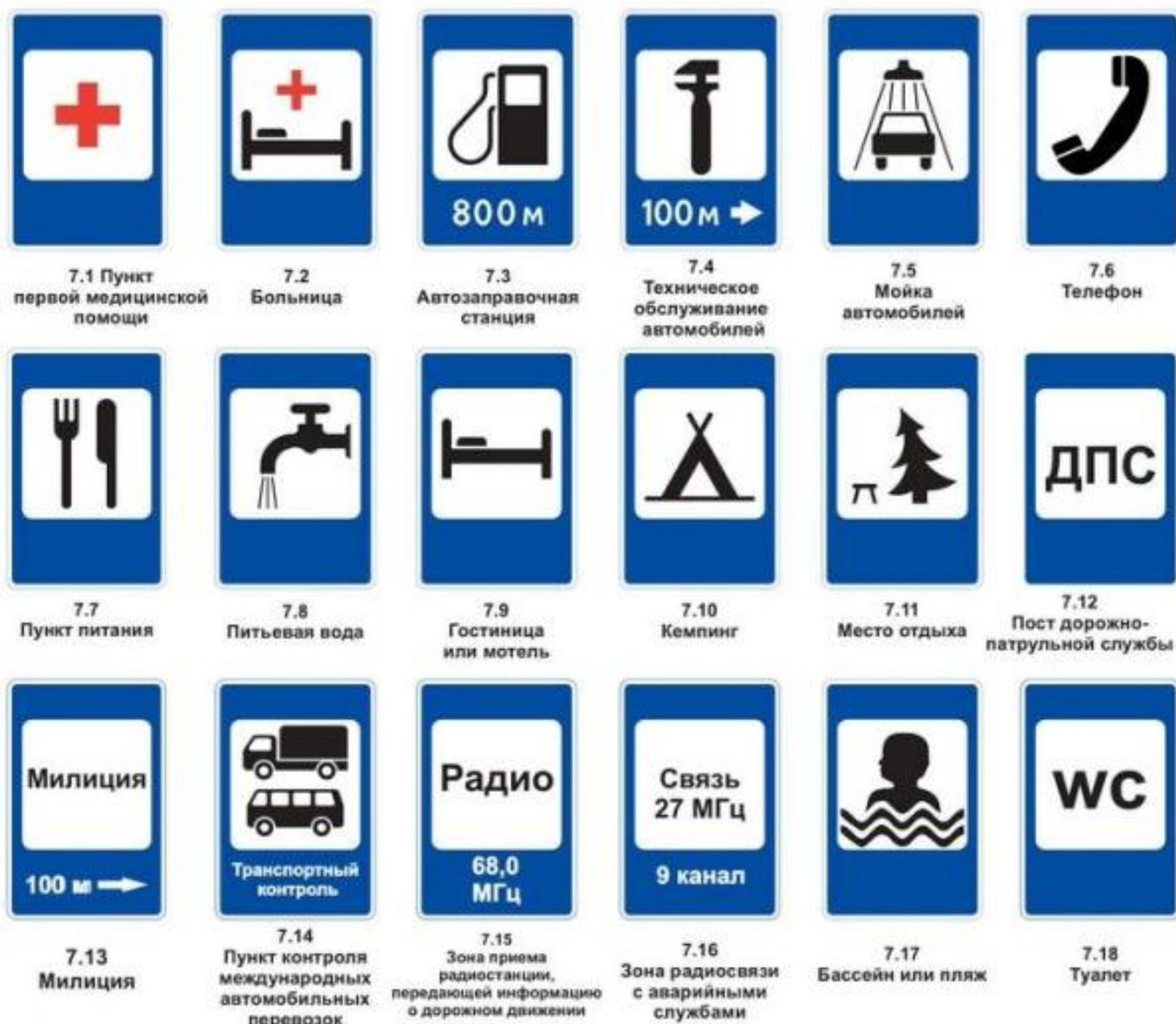
Форма текущего контроля: Практическая работа

Цель работы: закрепление знаний по текущему разделу.

План занятия:

1. Классифицировать дорожные знаки;
2. Решить тесты по теме;
3. Ответить на контрольные вопросы.

Классифицировать дорожные знаки:



Решить тесты по теме



1. Этот знак предупреждает Вас о приближении к тоннелю, в котором:

1. Будет затруднен разъезд со встречными транспортными средствами
2. Отсутствует искусственное освещение.
3. Очередность движения регулируется светофором.



2. В каком месте Вы должны остановиться?

1. Перед знаком (А).
2. Перед перекрестком (Б).
3. Перед краем пересекаемой проезжей части (В).



3. Разрешено ли Вам въехать на мост одновременно с мотоциклистом, если Вы не затрудните ему движение?

1. Да.
2. Нет.



4. Этот дорожный знак:

1. Предупреждает о наличии узкого участка дороги, но не устанавливает очередность движения.
2. Запрещает проезд через мост.
3. Обязывает уступить дорогу встречному транспортному средству.



А



Б



В

5. Какие знаки информируют Вас о приближении к началу участка дороги со встречным движением?

1. Только А.
2. Только А и Б.
3. Все.



6. На каком расстоянии до скользкого участка дороги устанавливается этот знак в населенном пункте?

1. 150-300 м.
2. 50-100 м.
3. Непосредственно перед началом скользкого участка.



7. Как Вы должны поступить в данной ситуации?



8. Как в данной ситуации должен поступить водитель легкового автомобиля при приближении

<ol style="list-style-type: none"> 1. Снизить скорость и быть готовым в случае необходимости незамедлительно остановиться. 2. Продолжить движение, не изменяя скорости. 3. Остановиться около автомобиля ДПС и продолжить движение только после разрешения сотрудника полиции. 	<p>автомобиля оперативной службы, сопровождающего колонну?</p> <ol style="list-style-type: none"> 1. Перестроиться на правую полосу и продолжить движение. 2. Остановиться у тротуара и продолжить движение сразу же после проезда автомобиля оперативной службы 3. Остановиться у тротуара и продолжить движение только после проезда замыкающего колонну транспортного средства.
 <p>9. Как в данной ситуации должен поступить водитель легкового автомобиля при приближении автомобиля оперативной службы?</p> <ol style="list-style-type: none"> 1. Перестроиться на правую полосу и продолжить движение 2. Остановиться справа у тротуара. 	 <p>10. Обязаны ли Вы уступить дорогу автомобилю «Скорой медицинской помощи» с выключенным проблесковым маячком?</p> <ol style="list-style-type: none"> 1. Да 2. Нет.

Контрольные вопросы:

1. Функции внимания ухудшаются...
2. Монотонная работа и однообразное движение...
3. Наибольшее влияние на безопасность движения при управлении автомобилем оказывают...
4. В практической деятельности водителя большое значение имеет...
5. Как должна быть расположена левая нога водителя при управлении автомобилем?
6. Как должна быть расположена правая нога водителя при управлении автомобилем?
7. Как следует воздействовать на педаль сцепления?
8. Как водитель должен воздействовать на педаль тормоза?
9. При воздействии на педаль управления подачей топлива водитель должен...
10. Рычаг переключения передач перемещают от себя...

Ключи к тестам

1	2	3	4	5	6	7	8	9	1
2	3	1	3	1	2	1	1	1	3

Критерии оценивания

«Зачтено»

5 (отлично) – работа, выполнена полностью без ошибок.

4 (хорошо) – работа, выполнена полностью, но при наличии в ней не более трёх ошибок.

3 (удовлетворительно) – работа выполнена не менее 1/2 всего объема.»

2 (неудовлетворительно) – число ошибок и недочётов превысило норму для оценки 3

(удовлетворительно) или правильно выполнено менее 1/2 всей работы.

Раздел 4. Первая помощь при дорожно-транспортном происшествии

Форма текущего контроля: Практическая работа

Цель работы: закрепление знаний по текущему разделу.

План занятия:

1. Выписать определения;
2. Решить тесты по теме;
3. Ответить на контрольные вопросы.

Разобрать определения понятий и терминов:

1. Механические транспортные средства (кроме мопедов) и прицепы должны быть зарегистрированы в Государственной инспекции безопасности дорожного движения Министерства внутренних дел Российской Федерации или иных органах, определяемых Правительством Российской Федерации, в течение срока действия регистрационного знака «Транзит» или 10 суток после их приобретения или таможенного оформления.

2. На механических транспортных средствах (кроме мопедов, трамваев и троллейбусов) и прицепах должны быть установлены на предусмотренных для этого местах регистрационные знаки соответствующего образца, а на автомобилях и автобусах, кроме того, размещается в правом нижнем углу ветрового стекла в установленных случаях лицензионная карточка.

На трамваях и троллейбусах наносятся регистрационные номера, присваиваемые соответствующими ведомствами.

3. Техническое состояние и оборудование участвующих в дорожном движении транспортных средств в части, относящейся к безопасности дорожного движения и охране окружающей среды, должно отвечать требованиям соответствующих стандартов, правил и руководств по их технической эксплуатации.

4. Грузовой автомобиль с бортовой платформой, используемый для перевозки людей, должен быть оборудован сиденьями, закрепленными на высоте 0,3 – 0,5 м от пола и не менее 0,3 м от верхнего края борта.

Сиденья, расположенные вдоль заднего или бокового борта, должны иметь прочные спинки.

4.1. В автобусах, используемых для перевозки пассажиров в междугородном сообщении, места для сидения должны быть оборудованы ремнями безопасности.

5. Механическое транспортное средство, используемое для обучения вождению, должно быть оборудовано дополнительными педалями привода сцепления (кроме транспортных средств с автоматической трансмиссией) и тормоза, зеркалом заднего вида для обучающего и опознавательного знака «Учебное транспортное средство» в соответствии с пунктом 8 настоящих Основных положений.

5¹. Транспортное средство, используемое в качестве легкового такси, должно быть оборудовано таксометром, иметь на кузове (боковых поверхностях кузова) цветографическую схему, представляющую собой композицию из квадратов контрастного цвета, расположенных в шахматном порядке, и на крыше - опознавательный фонарь оранжевого цвета.

6. Велосипед должен иметь исправные тормоз, руль и звуковой сигнал, быть оборудован спереди световозвращателем и фонарем или фарой (для движения в темное время суток и в условиях недостаточной видимости) белого цвета, сзади - световозвращателем или фонарем красного цвета, а с каждой боковой стороны - световозвращателем оранжевого или красного цвета.

7. Гузевая повозка должна иметь предусмотренные конструкцией исправное стояночное

тормозное устройство и противооткатные упоры, быть оборудована спереди двумя световозвращателями и фонарем белого цвета (для движения в темное время суток и в условиях недостаточной видимости), сзади - двумя световозвращателями и фонарем красного цвета.

8. На транспортных средствах должны быть установлены опознавательные знаки:

«**Автопоезд**» – в виде трех фонарей оранжевого цвета, расположенных горизонтально на крыше кабины с промежутками между ними от 150 до 300 мм - на грузовых автомобилях и колесных тракторах (класса 1,4 т и выше) с прицепами, а также на сочлененных автобусах и троллейбусах;

«**Шипы**» – в виде равностороннего треугольника белого цвета вершиной вверх с каймой красного цвета, в который вписана буква «Ш» черного цвета (сторона треугольника не менее 200 мм, ширина каймы - 1/10 стороны) - сзади механических транспортных средств, имеющих ошипованные шины;

«**Перевозка детей**» – в виде квадрата желтого цвета с каймой красного цвета (ширина каймы - 1/10 стороны), с черным изображением символа дорожного [знака 1.23](#) (сторона квадрата опознавательного знака, расположенного спереди транспортного средства, должна быть не менее 250 мм, сзади - 400 мм);

«**Глухой водитель**» – в виде желтого круга диаметром 160 мм с нанесенными внутри тремя черными кружками диаметром 40 мм, расположенными по углам воображаемого равностороннего треугольника, вершина которого обращена вниз, - спереди и сзади механических транспортных средств, управляемых глухонемыми или глухими водителями;

«**Учебное транспортное средство**» – в виде равностороннего треугольника белого цвета вершиной вверх с каймой красного цвета, в который вписана буква «У» черного цвета (сторона не менее 200 мм, ширина каймы – 1/10 стороны), – спереди и сзади механических транспортных средств, используемых для обучения вождению (допускается установка двустороннего знака на крыше легкового автомобиля);

«**Ограничение скорости**» – в виде уменьшенного цветного изображения дорожного [знака 3.24](#) с указанием разрешенной скорости (диаметр знака - не менее 160 мм, ширина каймы – 1/10 диаметра) – на задней стороне кузова слева у механических транспортных средств, осуществляющих организованные перевозки групп детей, перевозящих крупногабаритные, тяжеловесные и опасные грузы, а также в случаях, когда максимальная скорость транспортного средства по технической характеристике ниже определенной пунктами [10.3](#) и [10.4](#) Правил дорожного движения Российской Федерации;

«**Опасный груз**»:

при осуществлении международных перевозок опасных грузов - в виде прямоугольника размером 400 х 300 мм, имеющего световозвращающее покрытие оранжевого цвета с каймой черного цвета шириной не более 15 мм, – спереди и сзади транспортных средств, на боковых сторонах цистерн, а также в установленных случаях – на боковых сторонах транспортных средств и контейнеров;

при осуществлении иных перевозок опасных грузов - в виде прямоугольника размером 690 х 300 мм, правая часть которого размером 400 х 300 мм окрашена в оранжевый, а левая - в белый цвет с каймой черного цвета шириной 15 мм, – спереди и сзади транспортных средств.

На опознавательный знак наносятся обозначения, характеризующие опасные свойства перевозимого груза;

«**Крупногабаритный груз**» – в виде щитка размером 400 х 400 мм с нанесенными по диагонали красными и белыми чередующимися полосами шириной 50 мм со световозвращающей поверхностью;

«**Тихоходное транспортное средство**» – в виде равностороннего треугольника с флюоресцирующим покрытием красного цвета и со световозвращающей каймой желтого или красного цвета (длина стороны треугольника от 350 до 365 мм, ширина каймы от 45

до 48 мм) - сзади механических транспортных средств, для которых предприятием-изготовителем установлена максимальная скорость не более 30 км/ч;

«**Длинномерное транспортное средство**» – в виде прямоугольника размером не менее 1200 х 200 мм желтого цвета с каймой красного цвета (ширина 40 мм), имеющего световозвращающую поверхность, - сзади транспортных средств, длина которых с грузом или без груза более 20 м, и автопоездов с двумя и более прицепами. При невозможности размещения знака указанного размера допускается установка двух одинаковых знаков размером не менее 600 х 200 мм симметрично оси транспортного средства.

«**Начинающий водитель**» – в виде квадрата желтого цвета (сторона 150 мм) с изображением восклицательного знака черного цвета высотой 110 мм - сзади механических транспортных средств (за исключением тракторов, самоходных машин и мотоциклов), управляемых водителями, имеющими право на управление указанными транспортными средствами менее 2 лет.

По желанию водителя могут быть установлены опознавательные знаки:

«**Врач**» – в виде квадрата синего цвета (сторона 140 мм) с вписанным белым кругом (диаметр 125 мм), на который нанесен красный крест (высота 90 мм, ширина штриха 25 мм), – спереди и сзади автомобилей, управляемых водителями-врачами;

«**Инвалид**» – в виде квадрата желтого цвета со стороной 150 мм и изображением символа дорожного [знака 8.17](#) черного цвета – спереди и сзади механических транспортных средств, управляемых инвалидами I и II групп, перевозящих таких инвалидов или детей-инвалидов.

На транспортных средствах может быть установлен опознавательный знак «Федеральная служба охраны Российской Федерации», являющийся условным опознавательным знаком, в виде двух фонарей с огнями синего цвета, работающих в мигающем режиме, расположенных не выше фар ближнего света в передней части транспортного средства, используемого для обеспечения безопасности объектов государственной охраны.

9. Предупредительные устройства для обозначения гибких связующих звеньев при буксировке механических транспортных средств должны выполняться в виде флажков или щитков размером 200 х 200 мм с нанесенными по диагонали красными и белыми чередующимися полосами шириной 50 мм со световозвращающей поверхностью.

На гибкое связующее звено должно устанавливаться не менее двух предупредительных устройств.

10. Конструкция жесткого буксирующего устройства должна соответствовать требованиям ГОСТа 25907-89.

11. Запрещается эксплуатация:

- автомобилей, автобусов, автопоездов, прицепов, мотоциклов, мопедов, тракторов и других самоходных машин, если их техническое состояние и оборудование не отвечают требованиям Перечня неисправностей и условий, при которых запрещается эксплуатация транспортных средств (согласно приложению);
- троллейбусов и трамваев при наличии хотя бы одной неисправности по соответствующим Правилам технической эксплуатации;
- транспортных средств, не прошедших в установленном Правительством Российской Федерации порядке государственный технический осмотр;

Примечание. Без прохождения государственного технического осмотра эксплуатация транспортного средства после регистрации в Государственной инспекции безопасности дорожного движения Министерства внутренних дел Российской Федерации или иных органах, определяемых Правительством Российской Федерации, допускается в течение 30 суток. В случае возникновения непредвиденных обстоятельств (болезнь, командировка и др.) этот срок продлевается при условии предъявления документов, подтверждающих указанные обстоятельства.

- транспортных средств, не прошедших в установленном порядке государственный технический осмотр или технический осмотр;

- транспортных средств, оборудованных без соответствующего разрешения опознавательным знаком «Федеральная служба охраны Российской Федерации», проблесковыми маячками и (или) специальными звуковыми сигналами, с нанесенными на наружные поверхности специальными цветографическими схемами, надписями и обозначениями, не соответствующими государственным стандартам Российской Федерации, без укрепленных на установленных местах регистрационных знаков, имеющих скрытые, поддельные, измененные номера узлов и агрегатов или регистрационные знаки;
- транспортных средств, владельцы которых не застраховали свою гражданскую ответственность в соответствии с законодательством Российской Федерации;
- транспортных средств, имеющих на кузове (боковых поверхностях кузова) цветографическую схему легкового такси и (или) на крыше - опознавательный фонарь легкового такси, в случае отсутствия у водителя такого транспортного средства выданного в установленном порядке разрешения на осуществление деятельности по перевозке пассажиров и багажа легковым такси;
- транспортных средств, оборудованных проблесковыми маячками желтого или оранжевого цвета, не зарегистрированных в Государственной инспекции безопасности дорожного движения Министерства внутренних дел Российской Федерации или иных органах, определяемых Правительством Российской Федерации (за исключением транспортных средств, перевозящих крупногабаритные грузы, взрывчатые, легковоспламеняющиеся, радиоактивные вещества и ядовитые вещества высокой степени опасности).

12. Должностным и иным лицам, ответственным за техническое состояние и эксплуатацию транспортных средств, запрещается:

- выпускать на линию транспортные средства, имеющие неисправности, с которыми запрещается их эксплуатация, или переоборудованные без соответствующего разрешения, или не зарегистрированные в установленном порядке, или не прошедшие государственный технический осмотр или технический осмотр;
- допускать к управлению транспортными средствами водителей, находящихся в состоянии опьянения (алкогольного, наркотического или иного), под воздействием лекарственных препаратов, ухудшающих реакцию и внимание, в болезненном или утомленном состоянии, ставящем под угрозу безопасность движения, не имеющих страхового полиса обязательного страхования гражданской ответственности владельца транспортного средства в случаях, когда обязанность по страхованию своей гражданской ответственности установлена федеральным законом, или лиц, не имеющих права управления транспортным средством данной категории или подкатегории;
- направлять для движения по дорогам с асфальто- и цементно-бетонным покрытием тракторы и другие самоходные машины на гусеничном ходу.

13. Должностные и иные лица, ответственные за состояние дорог, железнодорожных переездов и других дорожных сооружений, обязаны:

- содержать дороги, железнодорожные переезды и другие дорожные сооружения в безопасном для движения состоянии в соответствии с требованиями стандартов, норм и правил;
- информировать участников дорожного движения о вводимых ограничениях и об изменениях в организации дорожного движения с помощью соответствующих технических средств, информационных щитов и средств массовой информации;
- принимать меры к своевременному устранению помех для движения, запрещению или ограничению движения на отдельных участках дорог, когда пользование ими угрожает безопасности движения.

14. Должностные и иные лица, ответственные за производство работ на дорогах, обязаны обеспечивать безопасность движения в местах проведения работ. Эти места, а также

неработающие дорожные машины, строительные материалы, конструкции и тому подобное, которые не могут быть убраны за пределы дороги, должны быть обозначены соответствующими дорожными знаками, направляющими и ограждающими устройствами, а в темное время суток и в условиях недостаточной видимости – дополнительно красными или желтыми сигнальными огнями.

По окончании работ на дороге должно быть обеспечено безопасное передвижение транспортных средств и пешеходов.

15. Соответствующие должностные и иные лица в случаях, предусмотренных действующим законодательством, в установленном порядке согласовывают:

- проекты организации дорожного движения в городах и на автомобильных дорогах, оборудование дорог техническими средствами организации движения;
- проекты строительства, реконструкции и ремонта дорог, дорожных сооружений;
- установку в непосредственной близости от дороги киосков, транспарантов, плакатов, рекламных щитов и тому подобного, ухудшающих видимость или затрудняющих движение пешеходов;
- маршруты движения и расположение мест остановки маршрутных транспортных средств;
- проведение на дорогах массовых, спортивных и иных мероприятий;
- внесение изменений в конструкцию зарегистрированных транспортных средств, влияющих на обеспечение безопасности дорожного движения;
- перевозку тяжеловесных, опасных и крупногабаритных грузов;
- движение автопоездов общей длиной более 20 м или автопоездов с двумя и более прицепами;
- программы подготовки специалистов по безопасности дорожного движения, инструкторов по вождению и водителей;
- перечень дорог, на которых запрещается учебная езда;
- производство любых работ на дороге, создающих помехи движению транспортных средств или пешеходов.

Примечание. В тексте настоящего документа использована специальная терминология, установленная [Правилами дорожного движения Российской Федерации](#).

16. Проблесковые маячки желтого или оранжевого цвета устанавливаются на транспортных средствах:

- выполняющих работы по строительству, ремонту или содержанию дорог, погрузке поврежденных, неисправных и перемещаемых транспортных средств;
- осуществляющих перевозку крупногабаритных грузов, взрывчатых, легковоспламеняющихся, радиоактивных веществ и ядовитых веществ высокой степени опасности;
- осуществляющих сопровождение транспортных средств, перевозящих крупногабаритные, тяжеловесные и опасные грузы;
- осуществляющих сопровождение организованных групп велосипедистов при проведении тренировочных мероприятий на автомобильных дорогах общего пользования.

17. Проблесковые маячки бело-лунного цвета и специальные звуковые сигналы могут устанавливаться на транспортных средствах организаций федеральной почтовой связи, имеющих на боковой поверхности белую диагональную полосу на синем фоне, и на транспортных средствах, перевозящих денежную выручку и (или) ценные грузы и имеющих специальные цветографические схемы, нанесенные на наружные поверхности в соответствии с государственным стандартом Российской Федерации, за исключением транспортных средств оперативных служб.

18. Выдача разрешений на оборудование соответствующих транспортных средств опознавательными знаками «Федеральная служба охраны Российской Федерации», проблесковыми маячками и (или) специальными звуковыми сигналами производится в

порядке, установленном Министерством внутренних дел Российской Федерации.

19. Транспортные средства, не имеющие специальных цветографических схем, нанесенных на наружные поверхности в соответствии с государственными стандартами Российской Федерации, могут быть в установленных случаях оборудованы специальным звуковым сигналом и одним проблесковым маячком синего цвета высотой не более 230 мм и с диаметром основания корпуса не более 200 мм.

20. Проблесковые маячки всех цветов устанавливаются на крышу транспортного средства или над ней. Способы крепления должны обеспечивать надежность установки на всех режимах движения транспортного средства. При этом должна быть обеспечена видимость светового сигнала на угол 360 градусов в горизонтальной плоскости.

Для транспортных средств Государственной инспекции безопасности дорожного движения Министерства внутренних дел Российской Федерации и Военной автомобильной инспекции, сопровождающих колонны транспортных средств, и грузовых автомобилей допускается уменьшение угла видимости проблескового маячка до 180 градусов при условии видимости его со стороны передней части транспортного средства.

21. Сведения об оборудовании транспортных средств опознавательным знаком «Федеральная служба охраны Российской Федерации», проблесковыми маячками красного и (или) синего цветов и специальными звуковыми сигналами должны быть занесены в регистрационные документы на транспортные средства.

Решить тесты по теме

 <p>1. На каком рисунке изображена дорога с разделительной полосой?</p> <ol style="list-style-type: none">1. Только на правом.2. На обоих.3. Ни на одном	<p>2. Что означает требование уступить дорогу?</p> <ol style="list-style-type: none">1. Вы должны обязательно остановиться, чтобы пропустить других участников движения.2. Вы не должны возобновлять или продолжать движение, осуществлять какой-либо маневр, если это может вынудить других участников движения, имеющих по отношению к Вам преимущество, изменить направление движения или скорость.3. Вы должны остановиться только при наличии дорожного знака «Уступите дорогу».
 <p>3. Выезд из двора или с другой прилегающей территории:</p> <ol style="list-style-type: none">1. Считается перекрестком равнозначных дорог.2. Считается перекрестком неравнозначных дорог.3. Не считается перекрестком.	 <p>4. На каком рисунке изображен перекресток?</p> <ol style="list-style-type: none">1. Только на левом.2. Только на правом.3. На обоих.

 <p>5. Сколько полос для движения имеет данная дорога?</p> <ol style="list-style-type: none"> 1. Две. 2. Четыре. 	<p>6. Что означает термин «Недостаточная видимость»?</p> <ol style="list-style-type: none"> 1. Видимость дороги менее 100 м вблизи опасных поворотов и переломов продольного профиля дорог 2. Видимость дороги менее 300 м в условиях тумана, дождя, снегопада и т.п., а также в сумерки 3. Видимость дороги менее 150 м в ночное время.
 <p>7. Сколько пересечений проезжих частей имеет этот перекресток?</p> <ol style="list-style-type: none"> 1. Одно. 2. Два. 3. Четыре. 	 <p>8. На каком рисунке изображен перекресток?</p> <ol style="list-style-type: none"> 1. Только на левом. 2. Только на правом. 3. На обоих.
 <p>9. Какой маневр намеревается выполнить водитель легкового автомобиля?</p> <ol style="list-style-type: none"> 1. Обгон. 2. Перестроение с дальнейшим опережением. 3. Объезд. 	 <p>10. В каких направлениях может продолжить движение водитель автомобиля с включенным проблесковым маячком?</p> <ol style="list-style-type: none"> 1. Только направо 2. Только прямо или направо. 3. В любом.

Контрольные вопросы:

1. Как оказать первую помощь при обмороке?
2. Как поступить при обнаружении в ране мелких инородных предметов?
3. Назовите признаки артериального кровотечения:
4. Как оказать первую помощь при артериальном кровотечении у пострадавшего?
5. Каким образом производится наложение кровоостанавливающего жгута на конечность?
6. С какой целью к жгуту прикрепляется записка?
7. Назовите признаки венозного кровотечения:
8. Как оказать первую помощь при венозном кровотечении у пострадавшего?
9. Как оказать первую медицинскую помощь при травматическом шоке?
10. Как определить, что кровоостанавливающий жгут наложен правильно?

Ключи к тестам

1	2	3	4	5	6	7	8	9	1
---	---	---	---	---	---	---	---	---	---

										0
--	--	--	--	--	--	--	--	--	--	----------

2	2	3	2	2	1	1	2	2	3
---	---	---	---	---	---	---	---	---	---

Критерии оценивания

«Зачтено»

5 (отлично) – работа, выполнена полностью без ошибок.

4 (хорошо) – работа, выполнена полностью, но при наличии в ней не более трёх ошибок.

3 (удовлетворительно) – работа выполнена не менее 1/2 всего объема или допущено четыре-пять ошибок.

«Не зачтено»

2 (неудовлетворительно) – число ошибок и недочётов превысило норму для оценки 3 (удовлетворительно) или правильно выполнено менее 1/2 всей работы.

Раздел 5. Устройство транспортных средств

Форма текущего контроля: Практическая работа

Цель работы: закрепление знаний по текущему разделу.

План занятия:

1. Выписать определения;
2. Решить тесты по теме;
3. Ответить на контрольные вопросы.

Разобрать определения понятий и терминов:

19.1. В темное время суток и в условиях недостаточной видимости независимо от освещения дороги, а также в тоннелях на движущемся транспортном средстве должны быть включены следующие световые приборы:

- на всех механических транспортных средствах – фары дальнего или ближнего света, на велосипедах – фары или фонари, на гужевых повозках – фонари (при их наличии);
- на прицепах и буксируемых механических транспортных средствах – габаритные огни.

19.2. Дальний свет должен быть переключен на ближний:

- в населенных пунктах, если дорога освещена;
- при встречном разъезде на расстоянии не менее чем за 150 м до транспортного средства, а также и при большем, если водитель встречного транспортного средства периодическим переключением света фар покажет необходимость этого;
- в любых других случаях для исключения возможности ослепления водителей как встречных, так и попутных транспортных средств.

При ослеплении водитель должен включить аварийную сигнализацию и, не меняя полосу движения, снизить скорость и остановиться.

19.3. При остановке и стоянке в темное время суток на неосвещенных участках дорог, а также в условиях недостаточной видимости на транспортном средстве должны быть включены габаритные огни. В условиях недостаточной видимости дополнительно к габаритным огням могут быть включены фары ближнего света, противотуманные фары и задние противотуманные фонари.

19.4. Противотуманные фары могут использоваться:

- в условиях недостаточной видимости с ближним или дальним светом фар;
- в темное время суток на неосвещенных участках дорог совместно с ближним или дальним светом фар;
- вместо ближнего света фар в соответствии с пунктом [19.5.](#) Правил.

19.5. В светлое время суток на всех движущихся транспортных средствах с целью их обозначения должны включаться фары ближнего света или дневные ходовые огни.

19.6. Фарой-прожектором и фарой-искателем разрешается пользоваться только вне населенных пунктов при отсутствии встречных транспортных средств. В населенных пунктах пользоваться такими фарами могут только водители транспортных средств, оборудованных в установленном порядке проблесковыми маячками синего цвета и специальными звуковыми сигналами, при выполнении неотложного служебного задания.

19.7. Задние противотуманные фонари могут применяться только в условиях недостаточной видимости. Запрещается подключать задние противотуманные фонари к стоп-сигналам.

19.8. Оповестительный знак «Автопоезд» должен быть включен при движении автопоезда, а в темное время суток и в условиях недостаточной видимости, кроме того, и на время его остановки или стоянки.

19.10. Звуковые сигналы могут применяться только:

- для предупреждения других водителей о намерении произвести обгон вне населенных пунктов;
- в случаях, когда это необходимо для предотвращения дорожно-транспортного происшествия.

19.11. Для предупреждения об обгоне вместо звукового сигнала или совместно с ним может подаваться световой сигнал, представляющий собой кратковременное переключение фар с ближнего на дальний свет.

24.1. Движение велосипедистов в возрасте старше 14 лет должно осуществляться по велосипедной, велопешеходной дорожкам или полосе для велосипедистов.

24.2. Допускается движение велосипедистов в возрасте старше 14 лет:

по правому краю проезжей части – в следующих случаях:

- отсутствуют велосипедная и велопешеходная дорожки, полоса для велосипедистов либо отсутствует возможность двигаться по ним;
- габаритная ширина велосипеда, прицепа к нему либо перевозимого груза превышает 1 м;
- движение велосипедистов осуществляется в колоннах;

по обочине - в случае, если отсутствуют велосипедная и велопешеходная дорожки, полоса для велосипедистов либо отсутствует возможность двигаться по ним или по правому краю проезжей части;

по тротуару или пешеходной дорожке – в следующих случаях:

- отсутствуют велосипедная и велопешеходная дорожки, полоса для велосипедистов либо отсутствует возможность двигаться по ним, а также по правому краю проезжей части или обочине;
- велосипедист сопровождает велосипедиста в возрасте до 7 лет либо перевозит ребенка в возрасте до 7 лет на дополнительном сиденье, в велоколяске или в прицепе, предназначенном для эксплуатации с велосипедом.

24.3. Движение велосипедистов в возрасте от 7 до 14 лет должно осуществляться только по тротуарам, пешеходным, велосипедным и велопешеходным дорожкам, а также в пределах пешеходных зон.

24.4. Движение велосипедистов в возрасте младше 7 лет должно осуществляться только по тротуарам, пешеходным и велопешеходным дорожкам (на стороне для движения пешеходов), а также в пределах пешеходных зон.

24.5. При движении велосипедистов по правому краю проезжей части в случаях, предусмотренных настоящими [Правилами](#), велосипедисты должны двигаться только в один ряд.

Допускается движение колонны велосипедистов в два ряда в случае, если габаритная ширина велосипедов не превышает 0,75 м.

Колонна велосипедистов должна быть разделена на группы по 10 велосипедистов в случае однорядного движения либо на группы по 10 пар в случае двухрядного движения. Для облегчения обгона расстояние между группами должно составлять 80 - 100 м.

24.6. Если движение велосипедиста по тротуару, пешеходной дорожке, обочине или в пределах пешеходных зон подвергает опасности или создает помехи для движения иных лиц, велосипедист должен спешиться и руководствоваться требованиями, предусмотренными настоящими Правилами для движения пешеходов.

24.7. Водители мопедов должны двигаться по правому краю проезжей части в один ряд либо по полосе для велосипедистов.

Допускается движение водителей мопедов по обочине, если это не создает помех пешеходам.

24.8. Велосипедистам и водителям мопедов запрещается:

- управлять велосипедом, мопедом, не держась за руль хотя бы одной рукой;

- перевозить груз, который выступает более чем на 0,5 м по длине или ширине за габариты, или груз, мешающий управлению;
- перевозить пассажиров, если это не предусмотрено конструкцией транспортного средства;
- перевозить детей до 7 лет при отсутствии специально оборудованных для них мест;
- поворачивать налево или разворачиваться на дорогах с трамвайным движением и на дорогах, имеющих более одной полосы для движения в данном направлении;
- двигаться по дороге без застегнутого мотошлема (для водителей мопедов);
- пересекать дорогу по пешеходным переходам.

24.9. Запрещается буксировка велосипедов и мопедов, а также буксировка велосипедами и мопедами, кроме буксировки прицепа, предназначенного для эксплуатации с велосипедом или мопедом.

24.10. При движении в темное время суток или в условиях недостаточной видимости велосипедистам и водителям мопедов рекомендуется иметь при себе предметы со световозвращающими элементами и обеспечивать видимость этих предметов водителями других транспортных средств.

Решить тесты по теме



1. Эти знаки предупреждают Вас о том, что:

1. Остановка транспортных средств на обочине запрещена.
2. Съезд на обочину опасен в связи с проведением на ней ремонтных работ.
3. Остановка разрешена только на проезжей части.



2. На каком расстоянии до неровного участка дороги устанавливается этот знак вне населенного пункта?

1. 150-300 м.
2. 50-100 м.
3. Непосредственно перед неровным участком дороги.



3. Этот дорожный знак предупреждает Вас:

1. О приближении к скользкому участку дороги.
2. О приближении к мокрому и загрязненному участку дороги.
3. О приближении к участку дороги, где возможен выброс щебня из-под колес.



4. Этот знак предупреждает о приближении к перекрестку, на котором Вы:

1. Имеете право преимущественного проезда
2. Должны уступить дорогу всем транспортным средствам, движущимся по пересекаемой дороге.
3. Должны уступить дорогу только транспортным средствам, приближающимся справа.



5. Этот дорожный знак:

1. Предупреждает о приближении к месту пересечения с трамвайной линией.
2. Предупреждает о приближении к трамвайной остановке.
3. Обязывает Вас остановиться непосредственно перед пересечением с трамвайной линией.



6. Этот знак:

1. Показывает направления движения на перекрестке.
2. Указывает, что на пересекаемой дороге движение осуществляется по двум полосам.



А



Б



В

7. Какой знак используется для обозначения границ искусственной неровности?

1. Только А.
2. Только Б.
3. Б и В.



А



Б



В

8. Какие знаки информируют Вас, что на перекрестке необходимо уступить дорогу транспортным средствам, приближающимся слева?

1. Только А.
2. Только Б.
3. Только А и Б.
4. Все.



А



Б



В



Г

9. Какие знаки требуют обязательной остановки?

1. Только А и Б.
2. Только Б.
3. Только Б и В.
4. Все.



А



Б



В

10. Какие знаки предоставляют Вам преимущество при проезде нерегулируемых перекрестков?

1. Только А.
2. А и В.
3. Все.

Контрольные вопросы:

1. Виды двигателей внутреннего сгорания в зависимости от типа топлива.
2. Перечислите основные детали ДВС.
3. Что называется рабочим объемом цилиндра.
4. Что называется литражом двигателя.
5. Что показывает степень сжатия.
6. В какой последовательности происходят такты в 4-х тактном ДВС.
7. Перечислите детали которые входят в КШМ.
8. Назначение маховика.
9. Назначение редукционного клапана масляного насоса.
10. За счет чего производится очистка масла в центробежном фильтре тонкой очистки.

Ключи к тестам

1	2	3	4	5	6	7	8	9	10
---	---	---	---	---	---	---	---	---	----

2	3	3	3	1	1	1	2	2	2
---	---	---	---	---	---	---	---	---	---

Критерии оценивания

«Зачтено»

5 (отлично) – работа, выполнена полностью без ошибок.

4 (хорошо) – работа, выполнена полностью, но при наличии в ней не более трёх ошибок.

3 (удовлетворительно) – работа выполнена не менее 1/2 всего объема или допущено четыре-пять ошибок.

«Не зачтено»

2 (неудовлетворительно) – число ошибок и недочётов превысило норму для оценки 3 (удовлетворительно) или правильно выполнено менее 1/2 всей работы.

Раздел 6. Первоначальное обучение вождению

Форма текущего контроля: Практическая работа

Цель работы: закрепление знаний по текущему разделу.

План занятия:

1. Выписать определения;
2. Решить тесты по теме;
3. Ответить на контрольные вопросы.

Разобрать определения понятий и терминов:

«Обгон» – опережение одного или нескольких движущихся транспортных средств, связанное с выездом из занимаемой полосы.

«Обгон» – опережение одного или нескольких транспортных средств, связанное с выездом на полосу (сторону проезжей части), предназначенную для встречного движения, и последующим возвращением на ранее занимаемую полосу (сторону проезжей части).

Обгон должен обладать следующими признаками:

1. Обгон – это частный случай опережения. Т.е. любой обгон является опережением (понятие опережения приведено ниже в тексте этой статьи), но не любое опережение является обгоном.
2. Обгон обязательно связан с выездом на полосу встречного движения.
3. Обгон обязательно связан с возвращением на ранее занимаемую полосу.

Чтобы лучше понять суть этого понятия, приведу несколько примеров обгона и несколько примеров маневра, который не является обгоном.

Примеры обгона:

1. Двухполосная дорога. Автомобиль выполняет опережение, выезжая при этом на левую половину дороги.
2. Трехполосная дорога. Автомобиль выполняет опережение, выезжая при этом на среднюю полосу дороги.
3. Четырех и более полосная дорога. Автомобиль выполняет опережение, выезжая при этом либо на левую половину дороги, если нет разметки, либо на встречную полосу, если разметка есть. Такой обгон наказывается лишением прав как при наличии разметки, так и при ее отсутствии.

Пришло время рассмотреть новое понятие в правилах дорожного движения:

«Опережение» – движение транспортного средства со скоростью, большей скорости попутного транспортного средства.

Как я уже писал выше, обгон является частным случаем опережения. Тем не менее, не все опережения являются обгонами.

Примеры маневра, не являющегося обгоном

1. Опережение в пределах одной полосы, т.е. опережение автомобиля без пересечения горизонтальной разметки, если такая разметка на дороге присутствует.
2. Опережение в пределах правой половины дороги, т.е. опережение автомобиля без выезда на полосу встречного движения (как на дорогах с разметкой, так и без разметки).
3. Опережение транспортного средства с выездом на полосу встречного движения, но без возвращения на сторону попутного движения.

Обгон справа в новых правилах дорожного движения

В действующей до 20 ноября 2010 года редакции правил дорожного движения существует понятие «обгон справа»:

11.2. Обгонять безрельсовое транспортное средство разрешается только с левой стороны. Однако обгон транспортного средства, водитель которого подал сигнал поворота налево и

приступил к выполнению маневра, производится с правой стороны.

Чуть выше я привел 3 признака, которыми обязательно должен обладать любой обгон. Один из этих признаков – выезд на полосу встречного движения. Поскольку движение в России правостороннее (пункт 1.4. ПДД) очевидно, что по новым правилам выполнить обгон справа не представляется возможным. Поэтому пункт 11.2 в приведенной мной редакции исчезнет из ПДД после того, как изменения правил дорожного движения вступят в силу.

Знаки, запрещающие обгон

Грядущие изменения правил распространяются и на дорожные знаки, и одним из них оказался знак 3.20 «обгон запрещен»:

3.20. «Обгон запрещен». Запрещается обгон всех транспортных средств.



3.20 «Обгон запрещен». Запрещается обгон всех транспортных средств, кроме тихоходных транспортных средств, гужевых повозок, мопедов и двухколесных мотоциклов без коляски.

После введения изменений в правила появятся несколько послаблений по части обгонов. Если говорить конкретнее, то у водителей будет существовать возможность обгонять тихоходные транспортные средства (обозначены специальным знаком), гужевые повозки, мопеды и двухколесные мотоциклы без коляски, не дожидаясь знака, который разрешит им обгон.

Отмечу, что знак 3.20 не запрещает выполнять опережение, т.е. в зоне действия знака 3.20 можно опережать любые транспортные средства без выезда на полосу встречного движения.

Кроме этого, хочу обратить Ваше внимание на коренное различие знаков 3.20 и 3.22:

3.22 «Обгон грузовым автомобилям запрещен». Запрещается грузовым автомобилям с разрешенной максимальной массой более 3,5 т обгон всех транспортных средств.



3.22 «Обгон грузовым автомобилям запрещен» не разрешает обгонять никого (даже тихоходные транспортные средства, гужевые повозки, мопеды и двухколесные мотоциклы без коляски), но также, как и знак 3.20 позволяет выполнить их опережение.

Решить тесты по теме



1. Вы намерены проехать перекресток в прямом направлении. Ваши действия?

1. Уступите дорогу легковому автомобилю, поскольку он первым въехал на перекресток.
2. Убедитесь, что легковой автомобиль уступает дорогу, и проедете перекресток первым.



2. Вы намерены повернуть налево. Кому следует уступить дорогу?

1. Только автобусу.
2. Только легковому автомобилю.
3. Никому.



3. Вы намерены повернуть налево. Ваши действия?

1. Проедете перекресток первым.
2. Уступите дорогу автомобилю.



4. При движении прямо Вы:

1. Должны остановиться перед стоп-линией.
2. Можете продолжить движение через перекресток без остановки.
3. Должны уступить



5. Вы намерены повернуть направо. Ваши действия?

1. Проедете перекресток первым.
2. Уступите дорогу легковому автомобилю.



6. Вы намерены повернуть налево. Кому следует уступить дорогу?

1. Трамваю А и легковому автомобилю.
2. Только трамваю А.
3. Всем транспортным средствам.
4. Никому.



7. Вы намерены проехать перекресток в прямом направлении. Ваши действия?

1. Проедете первым.
2. Уступите дорогу только встречному автомобилю.
3. Уступите дорогу только автомобилю с включенным проблесковым маячком и специальным звуковым сигналом.
4. Уступите дорогу обоим транспортным средствам.



8. Вы намерены продолжить движение в прямом направлении. Ваши действия?

1. Проедете перекресток первым.
2. Продолжите движение только после выезда на перекресток легкового автомобиля.



9. Вы намерены развернуться. Ваши действия?

1. Уступите дорогу только легковому автомобилю и развернетесь.
2. Уступите дорогу обоим транспортным средствам и развернетесь.



10. Вы намерены проехать перекресток в прямом направлении. Кому следует уступить дорогу?

1. Только трамваю.
2. Только легковому автомобилю.
3. Обоим транспортным средствам.

Контрольные вопросы:

1. Приближаясь к неохраняемому железнодорожному переезду, водитель обязан для обеспечения безопасности...
2. Противотуманные фары обеспечивают...
3. При установке автомобиля на спуске дороги, где есть бордюрный камень, водителю рекомендуется...
4. Каковы отличительные признаки обгона?
5. Какой прием экстренного торможения на сухой дороге позволяет обеспечить кратчайший тормозной путь?
6. В чем состоит главная опасность проезда мимо остановок общественного транспорта?
7. При торможении рекомендуется наблюдать за дорожной обстановкой как впереди автомобиля, так и сзади через зеркало заднего вида...
8. В каком положении должен находиться рычаг переключения передач в начале торможения?
9. К чему может привести поломка термостата.
10. Какая горючая смесь называется нормальной.

Ключи к тестам

1	2	3	4	5	6	7	8	9	1
2	3	2	2	1	2	3	2	2	1

Критерии оценивания

«Зачтено»

5 (отлично) – работа, выполнена полностью без ошибок.

4 (хорошо) – работа, выполнена полностью, но при наличии в ней не более трёх ошибок.

3 (удовлетворительно) – работа выполнена не менее 1/2 всего объема или допущено четыре-пять ошибок.

«Не зачтено»

2 (неудовлетворительно) – число ошибок и недочётов превысило норму для оценки 3 (удовлетворительно) или правильно выполнено менее 1/2 всей работы.

Перечень рекомендованных учебных изданий и дополнительной литературы

Основные источники:

4. Жульнев Н.Я. Правила дорожного движения с комментариями и иллюстрациями на 2020 год. – М.: АСТ, 2019.

5. Королев А.Н. Комментарий к Правилам дорожного движения Российской Федерации. / А.Н. Королев, Б.В. Россинский. - 2-е изд., пересмотр. – М.: Норма, 2017.
<https://znanium.com/catalog/document?id=138241>

6. Стуканов В.А. Устройство автомобилей: учебное пособие / В.А. Стуканов, К.Н. Леонтьев. – М.: ИД «ФОРУМ», ИНФРА-М, 2020. <https://znanium.com/catalog/document?id=346848>

7. Зинченко Т.В. Основы первой помощи пострадавшим при дорожно-транспортном происшествии: учебное пособие. / Зинченко Т.В., Домаев Е.В., Москвин Н.В. – Железногорск: ФГБОУ ВО СПСА ГПС МЧС России, 2017.
<https://znanium.com/catalog/document?id=104124>

Нормативные и правовые документы:

1. Постановление Правительства РФ от 23.10.1993 N 1090 (ред. от 26.03.2020) «О Правилах дорожного движения» (вместе с «Основными положениями по допуску транспортных средств к эксплуатации и обязанности должностных лиц по обеспечению безопасности дорожного движения»).

Форма доступа: http://www.consultant.ru/document/cons_doc_LAW_2709

2. Федеральный закон «О безопасности дорожного движения» от 10.12.1995 N 196-ФЗ (последняя редакция).

Форма доступа: http://www.consultant.ru/document/cons_doc_LAW_8585

Интернет – источники:

7. ПДД 2024 онлайн экзамен России. Форма доступа: <https://www.pddrussia.com>

8. ПДД 2024: правила дорожного движения, билеты и экзамен.

Форма доступа: <https://www.drom.ru/pdd>

9. Официальный интернет-портал правовой информации. Форма доступа: www.pravo.gov.ru

Рассмотрено и одобрено
на заседании педагогического совета
Протокол № _____
От « ____ » _____ 20 ____ г.

УТВЕРЖДАЮ
Директор АНО «ПОО» «ФЭК»
_____ Л.А. Тарасенко

УЧЕБНЫЙ ПЛАН

по специальности
20.02.04 Пожарная безопасность

Категория слушателей: студенты колледжа

Форма обучения: очно

Симферополь
2024 год

Индекс	Наименование циклов, разделов, дисциплин, профессиональных модулей, МДК, практик	Формы промежуточной аттестации	Объем образовательной программы в академических часах												
			ВСЕГО	Работа обучающихся во взаимодействии с преподавателем								Практики	Консультации	Промежуточная аттестация	Самостоятельная работа
				Занятия по УД и МДК					Практики	Консультации	Промежуточная аттестация				
				Всего по УД и МДК	в том числе										
	Лекции, уроки	Семинар. занятия	Лаб. и практ. занятия		Курсовой проект										
1	2	3	4	5	6	7	8	9	11	12	13	14			
	Итого час/нед														
III	ПРОФЕССИОНАЛЬНАЯ ПОДГОТОВКА		4464	2944	1344	88	1478	40	1044	72	144	44			
СГ.00	Социально-гуманитарный цикл		498	488	86	40	362	0	0	2	4	4			
СГ.01	История России***	Э	58	48	36	12	0	0	0	2	4	4			
СГ.02	Иностранный язык в профессиональной деятельности	-, ДЗ	186	186	0	0	186	0	0	0	0	0			
СГ.03	Безопасность жизнедеятельности	-, З	68	68	40	28	0	0	0	0	0	0			
СГ.04	Физическая культура	З, З, З, З, З, ДЗ	186	186	10	0	176	0	0	0	0	0			
ОП.00	Общепрофессиональный цикл		844	800	376	48	376	0	0	8	22	14			
ОП.01	Инженерная графика***	Э	58	48	22	0	26	0	0	2	6	2			
ОП.02	Техническая механика***	Э	52	42	24	0	18	0	0	2	6	2			
ОП.03	Автоматизированные системы управления и связь***	Э	92	82	48	0	34	0	0	2	6	2			
ОП.04	Экономические аспекты обеспечения пожарной безопасности***	-, ДЗ	90	88	52	36	0	0	0	0	0	2			
ОП.05	Пожарно-строевая подготовка***	З, З, ДЗ	276	276	78	0	198	0	0	0	0	0			
ОП.06	Здания и сооружения***	ДЗ	130	128	74	0	54	0	0	0	0	2			
ОП.07	Теория горения и взрыва***	Э	106	98	52	0	46	0	0	2	4	2			
ОП.08	Психология**	ДЗ	40	38	26	12	0	0	0	0	0	2			
П.00	Профессиональный цикл		2906	1656	882	0	734	40	1044	62	118	26			
ПМ.01	Выполнение работ по осуществлению караульной службы, тушению пожаров, проведению аварийно-спасательных работ		826	546	280	0	246	20	216	18	34	12			
МДК.01.01	Основы караульной службы***	Э	102	88	58	0	30	0	0	4	8	2			
МДК.01.02	Тактика тушения пожаров***	Э	172	156	82	0	54	20	0	4	8	4			
МДК.01.03	Тактика аварийно-спасательных работ***	Э	84	70	34	0	36	0	0	4	8	2			
МДК.01.04	Пожарно-спасательная техника и оборудование***	-, Э	154	146	64	0	82	0	0	2	4	2			
МДК.01.05	Оказание первой помощи и психологическая подготовка***	ДЗ	88	86	42	0	44	0	0	0	0	2			
УП.01.01	Учебная практика	ДЗ	108	0	0	0	0	0	108	0	0	0			
ПП.01.01	Производственная практика	ДЗ	108	0	0	0	0	0	108	0	0	0			
ПМ.01.ЭМ	Экзамен по модулю	-, Э	10	0	0	0	0	0	0	4	6	0			
ПМ.02	Выполнение работ по профилактике пожаров		332	204	106	0	98	0	108	6	14	0			
МДК.02.01	Пожарная профилактика***	Э	136	130	74	0	56	0	0	2	4	0			
МДК.02.02	Правовые основы деятельности в области обеспечения пожарной безопасности***	Э	80	74	32	0	42	0	0	2	4	0			
УП.02.01	Учебная практика	ДЗ	36	0	0	0	0	0	36	0	0	0			
ПП.02.01	Производственная практика	ДЗ	72	0	0	0	0	0	72	0	0	0			
ПМ.02.ЭМ	Экзамен по модулю	Э	8	0	0	0	0	0	0	2	6	0			
ПМ.03	Обеспечение противопожарного режима на объекте		858	490	260	0	210	20	288	28	44	8			
МДК.03.01	Организация деятельности государственного пожарного надзора***	Э	182	160	86	0	74	0	0	8	10	4			
МДК.03.02	Организация пожарно-профилактических работ на	Э	190	168	82	0	66	20	0	8	10	4			

Рассмотрено и одобрено
на заседании педагогического совета
Протокол № _____
От « ____ » _____ 20 ____ г.

УТВЕРЖДАЮ
Директор АНО «ПОО» «ФЭК»
_____ Л.А. Тарасенко

КАЛЕНДАРНЫЙ УЧЕБНЫЙ ГРАФИК

по специальности
20.02.04 Пожарная безопасность

Категория слушателей: студенты колледжа

Форма обучения: очно

Симферополь
2024 год

Курс	Сентябрь				Октябрь				Ноябрь				Декабрь				Январь				Февраль				Март				Апрель				Май				Июнь				Июль				Август												
	1-7	8-14	15-21	22-28	29 сен - 5 окт	6-12	13-19	20-26	27 окт - 2 ноя	3-9	10-16	17-23	24-30	1-7	8-14	15-21	22-28	29 дек - 4 янв	5-11	12-18	19-25	26 янв - 1 фев	2-8	9-15	16-22	23 фев - 1 мар	2-8	9-15	16-22	23 фев - 1 мар	30 мар - 5 апр	6-12	13-19	20-26	27 апр - 3 май	4-10	11-17	18-24	25-31	1-7	8-14	15-21	22-28	29 июн - 5 июл	6-12	13-19	20-26	27 июл - 2 авг	3-9	10-16	17-23	24-31					
	1	2	3	4	5	6	7	8	9	10	11	12	13	14	15	16	17	18	19	20	21	22	23	24	25	26	27	28	29	30	31	32	33	34	35	36	37	38	39	40	41	42	43	44	45	46	47	48	49	50	51	52					
I																		=	=	::																																					
II																			=	=	::																																				
III																			=	=	::																																				

Обозначения:	<input type="checkbox"/>	Обучение по дисциплинам и междисциплинарным курсам	<input type="checkbox"/>	Учебная практика	<input type="checkbox"/>	Подготовка к государственной итоговой аттестации (подготовка ВКР)
	<input type="checkbox"/>	Промежуточная аттестация	<input type="checkbox"/>	Производственная практика (по профилю специальности)	<input type="checkbox"/>	Государственная итоговая аттестация (защита ВКР)
	<input type="checkbox"/>	Каникулы	<input type="checkbox"/>	Производственная практика (преддипломная)	<input type="checkbox"/>	Неделя отсутствует
	<input type="checkbox"/>		<input type="checkbox"/>	Демонстрационный экзамен		

Рассмотрено и одобрено
на заседании педагогического совета
Протокол № _____
От « ____ » _____ 20 ____ г.

УТВЕРЖДАЮ
Директор АНО «ПОО» «ФЭК»
_____ Л.А. Тарасенко

РАБОЧАЯ ПРОГРАММА ВОСПИТАНИЯ

по специальности
20.02.04 Пожарная безопасность

Симферополь
2024 г.

СОДЕРЖАНИЕ

РАЗДЕЛ 1. ПАСПОРТ РАБОЧЕЙ ПРОГРАММЫ ВОСПИТАНИЯ

**РАЗДЕЛ 2. ОЦЕНКА ОСВОЕНИЯ ОБУЧАЮЩИМИСЯ ОСНОВНОЙ
ОБРАЗОВАТЕЛЬНОЙ ПРОГРАММЫ В ЧАСТИ ДОСТИЖЕНИЯ**

ЛИЧНОСТНЫХ РЕЗУЛЬТАТОВ

РАЗДЕЛ 3. ТРЕБОВАНИЯ К РЕСУРСНОМУ ОБЕСПЕЧЕНИЮ

ВОСПИТАТЕЛЬНОЙ РАБОТЫ

РАЗДЕЛ 4. КАЛЕНДАРНЫЙ ПЛАН ВОСПИТАТЕЛЬНОЙ РАБОТЫ

РАЗДЕЛ 1. ПАСПОРТ РАБОЧЕЙ ПРОГРАММЫ ВОСПИТАНИЯ

Название	Содержание
Наименование программы	Рабочая программа воспитания специальности 20.02.04 Пожарная безопасность
Основания для разработки программы	Настоящая программа разработана на основе следующих нормативных правовых документов: Конституция Российской Федерации; Указ Президента Российской Федерации от 02.07.2021 № 400 «О Стратегии национальной безопасности Российской Федерации»; Указ Президента Российской Федерации от 21.07.2020 № 474 «О национальных целях развития Российской Федерации на период до 2030 года»; Федеральный закон от 29.12.2012 №273-ФЗ «Об образовании в Российской Федерации»; Федеральный закон от 25.07.2002 № 114-ФЗ «О противодействии экстремистской деятельности»; Федеральный закон от 24.06.1999 № 120-ФЗ «Об основах системы профилактики безнадзорности и правонарушений несовершеннолетних»; распоряжение Правительства Российской Федерации от 12.11.2020 № 2945-р об утверждении Плана мероприятий по реализации в 2021–2025 годах Стратегии развития воспитания в Российской Федерации на период до 2025 года; Приказ Министерства просвещения Российской Федерации от 07.07.2022 № 537 «Об утверждении федерального государственного образовательного стандарта среднего профессионального образования по специальности 20.02.04 Пожарная безопасность»;
Цель программы	Создание организационно-педагогических условий для формирования личностных результатов обучающихся, проявляющихся в развитии их позитивных чувств и отношений к российским гражданским (базовым, общенациональным) нормам и ценностям, закреплённым в Конституции Российской Федерации, с учетом традиций и культуры субъекта Российской Федерации, деловых качеств квалифицированных рабочих, служащих/специалистов среднего звена, определенных отраслевыми требованиями (корпоративной культурой).
Сроки реализации программы	2 года 10 месяцев.
Исполнители программы	Директор, начальник учебной части, кураторы, социальный педагог, педагог-психолог

Реализация РПВ направлена, в том числе, на сохранение и развитие традиционных духовно-нравственных ценностей России: жизнь, достоинство, права и свободы человека, патриотизм, гражданственность, служение Отечеству и ответственность за его судьбу, высокие нравственные идеалы, крепкая семья, созидательный труд, приоритет духовного над материальным, гуманизм, милосердие, справедливость, коллективизм, взаимопомощь и взаимоуважение, историческая память и преемственность поколений, единство народов России.

Данная рабочая программа воспитания (далее – РПВ) разработана

с учетом преемственности целей и задач Примерной программы воспитания для общеобразовательных организаций, одобренной решением Федерального учебно-методического объединения по общему образованию (утв. протоколом заседания УМО по общему образованию Минпросвещения России № 2/20 от 02.06.2020 г.).

<p align="center">Личностные результаты реализации программы воспитания (дескрипторы)</p>	<p align="center">Код личностных результатов реализации программы воспитания</p>
<p>Портрет выпускника СПО</p>	
<p>Осознающий себя гражданином России и защитником Отечества, выражающий свою российскую идентичность в поликультурном и многоконфессиональном российском обществе и современном мировом сообществе. Сознательный свое единство с народом России, с Российским государством, демонстрирующий ответственность за развитие страны. Проявляющий готовность к защите Родины, способный аргументированно отстаивать суверенитет и достоинство народа России, сохранять и защищать историческую правду о Российском государстве</p>	<p>ЛР 1</p>
<p>Проявляющий активную гражданскую позицию на основе уважения закона и правопорядка, прав и свобод сограждан, уважения к историческому и культурному наследию России. Осознанно и деятельно выражающий неприятие дискриминации в обществе по социальным, национальным, религиозным признакам; экстремизма, терроризма, коррупции, антигосударственной деятельности. Обладающий опытом гражданской социально значимой деятельности (в студенческом самоуправлении, добровольчестве, экологических, природоохранных, военно-патриотических и др. объединениях, акциях, программах). Принимающий роль избирателя и участника общественных отношений, связанных с взаимодействием с народными избранниками</p>	<p>ЛР 2</p>
<p>Демонстрирующий приверженность традиционным духовно-нравственным ценностям, культуре народов России, принципам честности, порядочности, открытости. Действующий и оценивающий свое поведение и поступки, поведение и поступки других людей с позиций традиционных российских духовно-нравственных, социокультурных ценностей и норм с учетом осознания последствий поступков. Готовый к деловому взаимодействию и неформальному общению с представителями разных народов, национальностей, вероисповеданий, отличающий их от участников групп с деструктивным и девиантным поведением. Демонстрирующий неприятие социально опасного поведения окружающих и предупреждающий его. Проявляющий уважение к людям старшего поколения, готовность к участию в социальной поддержке нуждающихся в ней</p>	<p>ЛР 3</p>
<p>Проявляющий и демонстрирующий уважение к труду человека, осознающий ценность собственного труда и труда других людей. Экономически активный, ориентированный на осознанный выбор сферы профессиональной деятельности с учетом личных жизненных планов, потребностей своей семьи, российского общества.</p>	<p>ЛР 4</p>

<p>Выражающий осознанную готовность к получению профессионального образования, к непрерывному образованию в течение жизни Демонстрирующий позитивное отношение к регулированию трудовых отношений. Ориентированный на самообразование и профессиональную переподготовку в условиях смены технологического уклада и сопутствующих социальных перемен. Стремящийся к формированию в сетевой среде лично и профессионально конструктивного «цифрового следа»</p>	
<p>Демонстрирующий приверженность к родной культуре, исторической памяти на основе любви к Родине, народу, малой родине, знания его истории и культуры, принятие традиционных ценностей многонационального народа России. Выражающий свою этнокультурную идентичность, сознающий себя патриотом народа России, деятельно выражающий чувство причастности к многонациональному народу России, к Российскому Отечеству. Проявляющий ценностное отношение к историческому и культурному наследию народов России, к национальным символам, праздникам, памятникам, традициям народов, проживающих в России, к соотечественникам за рубежом, поддерживающий их заинтересованность в сохранении общероссийской культурной идентичности, уважающий их права</p>	<p>ЛР 5</p>
<p>Ориентированный на профессиональные достижения, деятельно выражающий познавательные интересы с учетом своих способностей, образовательного и профессионального маршрута, выбранной квалификации</p>	<p>ЛР 6</p>
<p>Осознающий и деятельно выражающий приоритетную ценность каждой человеческой жизни, уважающий достоинство личности каждого человека, собственную и чужую уникальность, свободу мировоззренческого выбора, самоопределения. Проявляющий бережливое и чуткое отношение к религиозной принадлежности каждого человека, предупредительный в отношении выражения прав и законных интересов других людей</p>	<p>ЛР 7</p>
<p>Проявляющий и демонстрирующий уважение законных интересов и прав представителей различных этнокультурных, социальных, конфессиональных групп в российском обществе; национального достоинства, религиозных убеждений с учётом соблюдения необходимости обеспечения конституционных прав и свобод граждан. Понимающий и деятельно выражающий ценность межрелигиозного и межнационального согласия людей, граждан, народов в России. Выражающий сопричастность к преумножению и трансляции культурных традиций и ценностей многонационального российского государства, включенный в общественные инициативы, направленные на их сохранение</p>	<p>ЛР 8</p>
<p>Сознающий ценность жизни, здоровья и безопасности. Соблюдающий и пропагандирующий здоровый образ жизни (здоровое питание, соблюдение гигиены, режим занятий и отдыха, физическая активность), демонстрирующий стремление к физическому совершенствованию. Проявляющий сознательное и обоснованное неприятие вредных привычек и опасных наклонностей (курение, употребление алкоголя, наркотиков, психоактивных веществ, азартных игр, любых форм зависимостей),</p>	<p>ЛР 9</p>

деструктивного поведения в обществе, в том числе в цифровой среде	
Бережливо относящийся к природному наследию страны и мира, проявляющий сформированность экологической культуры на основе понимания влияния социальных, экономических и профессионально-производственных процессов на окружающую среду. Выражающий деятельное неприятие действий, приносящих вред природе, распознающий опасности среды обитания, предупреждающий рискованное поведение других граждан, популяризирующий способы сохранения памятников природы страны, региона, территории, поселения, включенный в общественные инициативы, направленные на заботу о них	ЛР 10
Проявляющий уважение к эстетическим ценностям, обладающий основами эстетической культуры. Критически оценивающий и деятельно проявляющий понимание эмоционального воздействия искусства, его влияния на душевное состояние и поведение людей. Бережливо относящийся к культуре как средству коммуникации и самовыражения в обществе, выражающий сопричастность к нравственным нормам, традициям в искусстве. Ориентированный на собственное самовыражение в разных видах искусства, художественном творчестве с учётом российских традиционных духовно-нравственных ценностей, эстетическом обустройстве собственного быта. Разделяющий ценности отечественного и мирового художественного наследия, роли народных традиций и народного творчества в искусстве. Выражающий ценностное отношение к технической и промышленной эстетике	ЛР 11
Принимающий российские традиционные семейные ценности. Ориентированный на создание устойчивой многодетной семьи, понимание брака как союза мужчины и женщины для создания семьи, рождения и воспитания детей, неприятия насилия в семье, ухода от родительской ответственности, отказа от отношений со своими детьми и их финансового содержания	ЛР 12
Личностные результаты реализации программы воспитания, определенные отраслевыми требованиями к деловым качествам личности	
Демонстрирующий готовность и способность вести диалог с другими людьми, достигать в нем взаимопонимания, находить общие цели и сотрудничать для их достижения в профессиональной деятельности	ЛР 13
Проявляющий сознательное отношение к непрерывному образованию как условию успешной профессиональной и общественной деятельности	ЛР 14
Проявляющий гражданское отношение к профессиональной деятельности как к возможности личного участия в решении общественных, государственных, общенациональных проблем	ЛР 15
Принимающий основы экологической культуры, соответствующей современному уровню экологического мышления, применяющий опыт экологически ориентированной рефлексивно-оценочной и практической деятельности в жизненных ситуациях и профессиональной деятельности	ЛР 16
Проявляющий ценностное отношение к культуре и искусству, к культуре речи и культуре поведения, к красоте и гармонии	ЛР 17

РАЗДЕЛ 2. ОЦЕНКА ОСВОЕНИЯ ОБУЧАЮЩИМИСЯ ОСНОВНОЙ ОБРАЗОВАТЕЛЬНОЙ ПРОГРАММЫ В ЧАСТИ ДОСТИЖЕНИЯ ЛИЧНОСТНЫХ РЕЗУЛЬТАТОВ

Оценка достижения обучающимися личностных результатов проводится в ходе реализации рабочих программ по профессиональным модулям и учебным дисциплинам, предусмотренным настоящей ПОП СПО

Критерии оценки личностных результатов обучающихся:

- демонстрация интереса к будущей профессии;
- оценка собственного продвижения, личностного развития;
- положительная динамика в организации собственной учебной деятельности по результатам самооценки, самоанализа и коррекции ее результатов;
- ответственность за результат учебной деятельности и подготовки к профессиональной деятельности;
- проявление высокопрофессиональной трудовой активности;
- участие в исследовательской и проектной работе;
- участие в конкурсах профессионального мастерства, олимпиадах по профессии, викторинах, в предметных неделях;
- соблюдение этических норм общения при взаимодействии с обучающимися, преподавателями, мастерами и руководителями практики;
- конструктивное взаимодействие в учебном коллективе, рабочем коллективе;
- демонстрация навыков межличностного делового общения, социального имиджа;
- готовность к общению и взаимодействию с людьми самого разного статуса, этнической, религиозной принадлежности и в многообразных обстоятельствах;
- сформированность гражданской позиции; участие в волонтерском движении;
- проявление мировоззренческих установок на готовность молодых людей к работе на благо Отечества;
- проявление правовой активности и навыков правомерного поведения, уважения к Закону;
- отсутствие фактов проявления идеологии терроризма и экстремизма среди обучающихся;
- отсутствие социальных конфликтов среди обучающихся, основанных на межнациональной, межрелигиозной почве;
- участие в реализации просветительских программ, поисковых, археологических, военно-исторических, краеведческих, экологических отрядах и молодежных объединениях;
- добровольческие инициативы по поддержке инвалидов и престарелых граждан;
- проявление экологической культуры, бережного отношения к родной земле, природным богатствам России и мира;
- демонстрация умений и навыков разумного природопользования, нетерпимого отношения к действиям, приносящим вред экологии;
- демонстрация навыков здорового образа жизни и высокий уровень культуры здоровья обучающихся;
- проявление культуры потребления информации, умений и навыков пользования компьютерной техникой, навыков отбора и критического анализа информации, умения ориентироваться в информационном пространстве;
- участие в конкурсах профессионального мастерства и в командных проектах;
- проявление экономической и финансовой культуры, экономической грамотности, а также собственной адекватной позиции по отношению к социально-экономической действительности;
- демонстрация дисциплинированности, исполнительности и организованности;

- активное участие в общих мероприятиях, ключевых делах на уровне учебной группы, профессиональной образовательной организации, в студенческом самоуправлении;
- участие в спортивных соревнованиях, спортивные достижения;
- участие в творческих конкурсах, творческие достижения.

РАЗДЕЛ 3. ТРЕБОВАНИЯ К РЕСУРСНОМУ ОБЕСПЕЧЕНИЮ ВОСПИТАТЕЛЬНОЙ РАБОТЫ

Ресурсное обеспечение воспитательной работы направлено на создание организационно-педагогических условий для осуществления воспитания обучающихся, в том числе инвалидов и лиц с ОВЗ, в контексте реализации образовательной программы.

3.1. Нормативно-правовое обеспечение воспитательной работы

Рабочая программа воспитания разрабатывается в соответствии с нормативно-правовыми документами федеральных органов исполнительной власти в сфере образования, требованиями ФГОС СПО, с учетом сложившегося опыта воспитательной деятельности и имеющимися ресурсами в профессиональной образовательной организации.

3.2. Кадровое обеспечение воспитательной работы

Для реализации рабочей программы воспитания образовательная организация должна быть укомплектована квалифицированными специалистами. Управление воспитательной работой обеспечивается кадровым составом, включающим директора, который несёт ответственность за организацию воспитательной работы в профессиональной образовательной организации, заместителей директора, преподавателей, мастеров производственного обучения и классных руководителей (кураторов).

3.3. Материально-техническое обеспечение воспитательной работы

Образовательная организация располагает материально-технической базой, обеспечивающей проведение всех видов дисциплинарной и междисциплинарной подготовки, лабораторной, практической работы обучающихся, предусмотренных учебным планом и соответствующей действующим санитарным и противопожарным правилам и нормам в разрезе выбранных траекторий.

3.4. Информационное обеспечение воспитательной работы

Информационное обеспечение процесса воспитания обеспечивается наличием в АНО «ПОО» «ФЭК» компьютерной и мультимедийной техники, средств связи, доступа к интернет-ресурсам и специализированного оборудования.

Информационное обеспечение воспитания способствует организации:

информирования о возможностях участия обучающихся в социально значимой деятельности;

информационной и методической поддержки реализации рабочей программы воспитания;

взаимодействия в удаленном доступе всех участников воспитательного процесса (обучающихся, педагогических работников, работодателей, родителей, общественности и др.).

Реализация рабочей программы воспитания отражена на сайте образовательной организации.

Рассмотрено и одобрено
на заседании педагогического совета
Протокол № _____
От « ____ » _____ 20__ г.

УТВЕРЖДАЮ
Директор АНО «ПОО» «ФЭК»
_____ Л.А. Тарасенко

КАЛЕНДАРНЫЙ ПЛАН ВОСПИТАТЕЛЬНОЙ РАБОТЫ
(20.00.00 Техносферная безопасность и природообустройство)
по образовательной программе среднего профессионального образования
по специальности 20.02.04 Пожарная безопасность
на период 2023-2024 г.

**Симферополь,
2024**

Дата	Содержание и формы деятельности	Участники	Место проведения	Ответственные	Коды ЛР
СЕНТЯБРЬ					
1	День знаний	<i>Все группы</i>	<i>Аудитории</i>	<i>Начальник учебной части А.Г. Громова</i>	ЛР1-2 ЛР5 ЛР14
Пн. Еженед.	Разговоры о важном	<i>Все группы</i>	<i>Аудитории</i>	<i>Куратор группы</i>	<i>ЛР 1 -11</i>
2	День окончания Второй мировой войны	<i>2 курс</i>	<i>Аудитория</i>	<i>Преподаватель истории Джаралла В.К.</i>	ЛР1
3	День солидарности в борьбе с терроризмом	<i>Все группы</i>	<i>Аудитории (15 мин 1-й пары)</i>	<i>Начальник учебной части А.Г. Громова, педагог-психолог, педагоги</i>	ЛР1-3 ЛР7 ЛР10
21	День победы русских полков во главе с Великим князем Дмитрием Донским (Куликовская битва, 1380 год). День зарождения российской государственности (862 год)			<i>Начальник учебной части А.Г. Громова, педагог-психолог, социальный педагог</i>	ЛР1 ЛР5
27	Всемирный день туризма			<i>Начальник учебной части А.Г. Громова, педагог-психолог, социальный педагог</i>	ЛР9 ЛР10 ЛР16
	Мероприятия по профилактике дорожно-транспортного травматизма			<i>Начальник учебной части А.Г. Громова, педагог-психолог, социальный педагог</i>	ЛР3 ЛР9
	Мероприятия по профилактике негативных проявлений среди обучающихся			<i>Начальник учебной части А.Г. Громова, педагог-психолог, социальный педагог</i>	ЛР3 ЛР7 ЛР9 ЛР10

	<i>Здоровьесберегающие мероприятия среди обучающихся</i>			<i>Начальник учебной части А.Г. Громова, педагог-психолог, социальный педагог</i>	ЛР9
ОКТАБРЬ					
1	День пожилых людей				ЛР6-7
2	День гражданской обороны МЧС России			<i>Начальник учебной части А.Г. Громова, педагог-психолог, социальный педагог</i>	ЛР 1 ЛР 9-10 ЛР15
ПН, еженед.	Разговоры о важном	<i>Все группы</i>	<i>Учебные аудитории</i>	<i>Кураторы групп</i>	ЛР 1-12
	День Учителя			<i>Начальник учебной части А.Г. Громова, педагог-психолог, социальный педагог</i>	ЛР4-5
30	День памяти жертв политических репрессий			<i>Начальник учебной части А.Г. Громова, педагог-психолог, социальный педагог</i>	ЛР2-3 ЛР5 ЛР7
НОЯБРЬ					
ПН, еженед.	Разговоры о важном	<i>Все группы</i>	<i>Учебные аудитории</i>	<i>Кураторы групп</i>	ЛР 1-12
4	День народного единства			<i>Начальник учебной части А.Г. Громова, педагог-психолог, социальный педагог</i>	ЛР1 ЛР5 ЛР8
28	День матери			<i>Начальник учебной части А.Г. Громова, педагог-психолог</i>	ЛР12
ДЕКАБРЬ					
ПН, еженед.	Разговоры о важном	<i>Все группы</i>	<i>Учебные аудитории</i>	<i>Кураторы групп</i>	ЛР 1-12
9	День Героев Отечества			<i>Начальник учебной</i>	ЛР1

				<i>части А.Г. Громова, педагог-психолог, социальный педагог</i>	ЛР5
12	День Конституции Российской Федерации			<i>Начальник учебной части А.Г. Громова, педагог-психолог, социальный педагог</i>	ЛР1-9
27	День спасателя Российской Федерации (МЧС России)			<i>Начальник учебной части А.Г. Громова, педагог-психолог, социальный педагог</i>	ЛР 1, ЛР 9-10 ЛР15
ЯНВАРЬ					
1	Новый год			<i>Начальник учебной части А.Г. Громова, педагог-психолог, социальный педагог</i>	ЛР11 ЛР12
ПН, еженед.	Разговоры о важном	<i>Все группы</i>	<i>Учебные аудитории</i>	<i>Кураторы групп</i>	ЛР 1-12
25	«Татьянин день» (праздник студентов)			<i>Начальник учебной части А.Г. Громова, педагог-психолог, социальный педагог</i>	ЛР2 ЛР5
27	День снятия блокады Ленинграда			<i>Начальник учебной части А.Г. Громова, педагог-психолог, социальный педагог</i>	ЛР1 ЛР5
ФЕВРАЛЬ					
2	День воинской славы России (Сталинградская битва, 1943)			<i>Начальник учебной части А.Г. Громова, педагог-психолог, социальный педагог</i>	ЛР1 ЛР5
ПН, еженед.	Разговоры о важном	<i>Все группы</i>	<i>Учебные аудитории</i>	<i>Кураторы групп</i>	ЛР 1-12
8	День русской науки			<i>Начальник учебной</i>	ЛР1

				<i>части А.Г. Громова</i>	ЛР4
11	Международный день вызова экстренной помощи для людей, попавших в беду (День номера 112)			<i>Начальник учебной части А.Г. Громова, педагог-психолог, социальный педагог</i>	ЛР 1, ЛР 9, ЛР 10 ЛР15
23	День защитников Отечества			<i>Начальник учебной части А.Г. Громова, педагог-психолог, социальный педагог</i>	ЛР1
МАРТ					
ПН, еженед.	Разговоры о важном	<i>Все группы</i>	<i>Учебные аудитории</i>	<i>Кураторы групп</i>	ЛР 1-12
8	Международный женский день			<i>Начальник учебной части А.Г. Громова, педагог-психолог, социальный педагог</i>	ЛР12
18	День воссоединения Крыма с Россией			<i>Начальник учебной части А.Г. Громова, педагог-психолог, социальный педагог</i>	ЛР1 ЛР2
АПРЕЛЬ					
ПН, еженед.	Разговоры о важном	<i>Все группы</i>	<i>Учебные аудитории</i>	<i>Кураторы групп</i>	ЛР 1-12
12	День космонавтики			<i>Начальник учебной части А.Г. Громова, педагог-психолог, социальный педагог</i>	ЛР1-2 ЛР4-5
30	День пожарной охраны			<i>Начальник учебной части А.Г. Громова, педагог-психолог, социальный педагог</i>	ЛР 1, ЛР 9, ЛР 10 ЛР15
МАЙ					
1	Праздник весны и труда			<i>Начальник учебной части А.Г. Громова,</i>	ЛР4 ЛР8

				<i>педагог-психолог, социальный педагог</i>	
ПН, еженед.	Разговоры о важном	<i>Все группы</i>	<i>Учебные аудитории</i>	<i>Кураторы групп</i>	ЛР 1-12
9	День Победы			<i>Начальник учебной части А.Г. Громова, педагог-психолог, социальный педагог</i>	ЛР1 ЛР5
24	День славянской письменности и культуры			<i>Начальник учебной части А.Г. Громова, педагог-психолог, социальный педагог</i>	ЛР5 ЛР8
26	День российского предпринимательства			<i>Начальник учебной части А.Г. Громова, педагог-психолог, социальный педагог</i>	ЛР2 ЛР5
ИЮНЬ					
1	Международный день защиты детей			<i>Начальник учебной части А.Г. Громова, педагог-психолог, социальный педагог</i>	ЛР7 ЛР12
ПН, еженед.	Разговоры о важном	<i>Все группы</i>	<i>Учебные аудитории</i>	<i>Кураторы групп</i>	ЛР 1-12
5	День эколога			<i>Начальник учебной части А.Г. Громова, педагог-психолог, социальный педагог</i>	ЛР10 ЛР16
6	Пушкинский день России			<i>Начальник учебной части А.Г. Громова, педагог-психолог, социальный педагог</i>	ЛР5 ЛР11
12	День России			<i>Начальник учебной части А.Г. Громова, педагог-психолог,</i>	ЛР1 ЛР8

				<i>социальный педагог</i>	
22	День памяти и скорби			<i>Начальник учебной части А.Г. Громова, педагог-психолог, социальный педагог</i>	ЛР1 ЛР5
27	День молодежи			<i>Начальник учебной части А.Г. Громова, педагог-психолог, социальный педагог</i>	ЛР2 ЛР5 ЛР9
ИЮЛЬ					
ПН, еженед.	Разговоры о важном	<i>Все группы</i>	<i>Учебные аудитории</i>	<i>Кураторы групп</i>	ЛР 1-12
8	День семьи, любви и верности			<i>Начальник учебной части А.Г. Громова, педагог-психолог, социальный педагог</i>	ЛР11 ЛР12
15	<i>Международный день ООН- Всемирный день навыков молодежи (World Youth Skills Day)</i>			<i>Начальник учебной части А.Г. Громова, педагог-психолог, социальный педагог</i>	ЛР4 ЛР14-15
	<i>Летние образовательные экспедиции</i>			<i>Начальник учебной части А.Г. Громова, педагог-психолог, социальный педагог</i>	ЛР5 ЛР8 ЛР10-11 ЛР16-17
АВГУСТ					
ПН, еженед.	Разговоры о важном	<i>Все группы</i>	<i>Учебные аудитории</i>	<i>Кураторы групп</i>	ЛР 1-12
22	День Государственного Флага Российской Федерации				ЛР1
23	День воинской славы России (Курская битва, 1943)				ЛР1 ЛР5
27	День российского кино				ЛР4
	<i>Летние образовательные экспедиции</i>				ЛР5 ЛР8

					ЛР10-11 ЛР16-17
--	--	--	--	--	--------------------

Рассмотрено и одобрено
на заседании педагогического совета
Протокол № _____
От « ____ » _____ 20 ____ г.

УТВЕРЖДАЮ
Директор АНО «ПОО» «ФЭК»
_____ Л.А. Тарасенко

**ОЦЕНОЧНЫЕ МАТЕРИАЛЫ ДЛЯ ГИА
ПО СПЕЦИАЛЬНОСТИ
20.02.04 Пожарная безопасность**

Симферополь, 2023

СОДЕРЖАНИЕ

- 1. ПАСПОРТ ОЦЕНОЧНЫХ МАТЕРИАЛОВ ДЛЯ ГИА**
- 2. СТРУКТУРА ПРОЦЕДУР ДЕМОНСТРАЦИОННОГО ЭКЗАМЕНА И ПОРЯДОК ПРОВЕДЕНИЯ**
- 3. ПОРЯДОК ОРГАНИЗАЦИИ И ПРОВЕДЕНИЯ ЗАЩИТЫ ДИПЛОМНОЙ РАБОТЫ (ДИПЛОМНОГО ПРОЕКТА)**

1. ПАСПОРТ ОЦЕНОЧНЫХ МАТЕРИАЛОВ ДЛЯ ГИА

1.1. Особенности образовательной программы

Оценочные материалы разработаны для специальности 20.02.04 Пожарная безопасность.

В рамках специальности СПО предусмотрено освоение квалификации: «специалист по пожарной безопасности».

Выпускник, освоивший образовательную программу, должен быть готов к выполнению видов деятельности, перечисленных в таблице №1.

Таблица №1.

Виды деятельности

Код и наименование вида деятельности (ВД)	Код и наименование профессионального модуля (ПМ), в рамках которого осваивается ВД
1	2
В соответствии с ФГОС	
ВД 01. Выполнение работ по осуществлению караульной службы, тушению пожаров, проведению аварийно-спасательных работ	ПМ 01. Выполнение работ по осуществлению караульной службы, тушению пожаров, проведению аварийно-спасательных работ
ВД 02. Выполнение работ по профилактике пожаров	ПМ. 02 Выполнение работ по профилактике пожаров
ВДН ₁ 03. Организация тушения пожаров и проведения аварийно-спасательных работ (по выбору)	ПМН ₁ . 03 Организация тушения пожаров и проведения аварийно-спасательных работ
ВДН ₂ 03. Обеспечение противопожарного режима на объекте (по выбору)	ПМН ₂ . 03 Обеспечение противопожарного режима на объекте
ВД 04. Выполнение работ по одной или нескольким профессиям рабочих, должностям служащих	ПМ 04. Выполнение работ по одной или нескольким профессиям рабочих, должностям служащих

1.2. Требования к проверке результатов освоения образовательной программы

Результаты освоения основной профессиональной образовательной программы, демонстрируемые при проведении ГИА представлены в таблице №2.

Для проведения демонстрационного экзамена (далее – ДЭ) применяется комплект оценочной документации (далее - КОД), разрабатываемый оператором согласно п. 21 Порядка проведения государственной итоговой аттестации по образовательным программам среднего профессионального образования (утв. Министерством просвещения Российской Федерации 8 ноября 2021 г. № 800) с указанием уровня проведения (базовый/профильный).

Перечень проверяемых требований к результатам освоения основной профессиональной образовательной программы

ФГОС 20.02.04 <i>Пожарная безопасность</i>		
Перечень проверяемых требований к результатам освоения основной профессиональной образовательной программы		
Трудовая деятельность (основной вид деятельности)	Код проверяемого требования	Наименование проверяемого требования к результатам
1	2	3
ВД 01	Выполнение работ по осуществлению караульной службы, тушению пожаров, проведению аварийно-спасательных работ	
	ПК 1.1	Осуществлять караульную службу
	ПК 1.2	Выполнять работы по приемке (передаче) и обслуживанию технических средств, пожарного оборудования, инструмента и средств индивидуальной защиты
	ПК 1.3	Выполнять работы по спасению, защите, эвакуации людей и имущества из зоны пожара, оказанию первой помощи пострадавшим
	ПК 1.4	Выполнять работы по тушению пожаров и проводить аварийно-спасательные работы, связанные с тушением пожаров, в том числе в составе звена газодымозащитной службы
	ПК 1.5	Выполнять работы по эксплуатации первичных средств пожаротушения и установок пожаротушения
	ПК 1.6	Применять средства телефонной и радиосвязи
	ПК 1.7	Выполнять работы по защите населенных пунктов и объектов инфраструктуры от угрозы лесных (природных) пожаров
ВД 02	Выполнение работ по профилактике пожаров	
	ПК 2.1	Анализировать пожарную опасность объектов
	ПК 2.2	Организовывать противопожарный режим на объекте защиты
	ПК 2.3	Проводить противопожарную пропаганду
	ПК 2.4	Осуществлять контроль за соблюдением противопожарного режима на объекте защиты
	ПК 2.5	Проводить инструктирование и организовывать обучение работников организаций и граждан мерам пожарной безопасности, мероприятиям по гражданской обороне и защите населения и территории от чрезвычайных ситуаций природного и техногенного характера
	ПК 2.6	Осуществлять контроль за состоянием противопожарного водоснабжения в районе выезда подразделения
ВД _н 03	Организация тушения пожаров и проведения аварийно-спасательных работ (по выбору)	
	ПК 3.1	Руководить деятельностью отделения (караула) пожарной части (отдельного поста) при тушении пожаров и проведении аварийно-спасательных работ,

ФГОС 20.02.04 <i>Пожарная безопасность</i> Перечень проверяемых требований к результатам освоения основной профессиональной образовательной программы			
Трудовая деятельность (основной вид деятельности)	Код проверяемого требования	Наименование проверяемого требования к результатам	
ВД _{И2} 03		связанных с тушением пожара	
	ПК 3.2	Руководить деятельностью отделения (караула) пожарной части (отдельного поста) при тушении пожаров с использованием средств индивидуальной защиты органов дыхания и зрения в непригодной для дыхания среде	
	ПК 3.3	Организовывать деятельность дежурного караула (смены) пожарной части (отдельного поста) во время несения суточного дежурства в расположении части	
	ПК 3.4	Организовывать действия дежурного караула (смены) по сбору, выезду и следованию к месту пожара (вызова)	
	ПК 3.5	Организовывать боевую подготовку личного состава отделения дежурного караула (смены)	
	ПК 3.6	Организовывать действия по тушению пожаров с применением автоматизированных (роботизированных) и перспективных установок пожаротушения	
	ПК 3.7	Анализировать действия подразделений пожарной охраны по тушению пожаров проведению аварийно-спасательных работ, связанных с тушением пожаров, и планировать действия пожарных подразделений	
	ПК 3.8	Выполнять работы по приемке (передаче) и содержанию в состоянии постоянной готовности к тушению пожара и проведению поисково-спасательных работ мобильных средств пожаротушения, средств связи, средств индивидуальной защиты и спасения, огнетушащих веществ и специальных агрегатов, аварийно-спасательной техники	
	ПК 3.9	Организовывать службу и подготовку личного состава, осуществляющего дежурство на мобильных средствах пожаротушения, в том числе на специальной пожарной технике, в подразделениях пожарной охраны	
	ПК 3.10	Обеспечивать работоспособность и организовывать подготовку к эксплуатации мобильных средств пожаротушения	
	ПК 3.11	Организовывать тушение пожаров с применением мобильных средств пожаротушения, в том числе специальных пожарных автомобилей	
	ПК 3.12	Организовывать действия по обслуживанию и ремонту пожарного оборудования, средств индивидуальной защиты и спасения людей при пожаре	
		Вид деятельности Обеспечение противопожарного режима на объекте (по выбору)	
		ПК 3.1	Планировать пожарно-профилактические работы на объекте
	ПК 3.2	Организовывать систему обеспечения пожарной	

ФГОС 20.02.04 <i>Пожарная безопасность</i> Перечень проверяемых требований к результатам освоения основной профессиональной образовательной программы		
Трудовая деятельность (основной вид деятельности)	Код проверяемого требования	Наименование проверяемого требования к результатам
		безопасности объекта защиты
	ПК 3.3	Осуществлять планирование и проведение проверок объектов защиты
	ПК 3.4	Обеспечивать выполнение противопожарных мероприятий, предусмотренных правилами, нормами и стандартами
	ПК 3.5	Проводить правоприменительную деятельность по пресечению нарушений требований пожарной безопасности при эксплуатации объектов, зданий и сооружений
	ПК 3.6	Участвовать в дознании (расследовании) по делам о пожарах
	ПК 3.7	Контролировать содержание в исправном состоянии технических средств и систем автоматической противопожарной защиты, правильность монтажа и обслуживания оборудования
	ПК 3.8	Рассчитывать пути эвакуации, составлять планы эвакуации персонала из зданий и сооружений
	ПК 3.9	Проводить расчеты необходимых расходов воды на наружное и внутреннее пожаротушение
	ПК 3.11	Осуществлять общее руководство по тушению пожара до прибытия пожарных подразделений, организовывать работы по содействию пожарной охране при тушении пожаров
	ПК 3.12	Разрабатывать технические решения по профилактике пожаров

Для выпускников из числа лиц с ограниченными возможностями здоровья и выпускников из числа детей-инвалидов и инвалидов проводится ГИА с учетом особенностей психофизического развития, индивидуальных возможностей и состояния здоровья таких выпускников (далее - индивидуальные особенности).

Общие и дополнительные требования, обеспечиваемые при проведении ГИА для выпускников из числа лиц с ограниченными возможностями здоровья, детей-инвалидов и инвалидов приводятся в комплекте оценочных материалов с учетом особенностей разработанного задания и используемых ресурсов.

Длительность проведения государственной итоговой аттестации по основной профессиональной образовательной программе по специальности 20.02.04 Пожарная безопасность определяется ФГОС СПО. Часы учебного плана (календарного учебного графика), отводимые на ГИА, определяются применительно к нагрузке обучающегося. В структуре времени, отводимого ФГОС СПО по основной профессиональной образовательной программе по специальности 20.02.04 Пожарная безопасность на государственную итоговую аттестацию, образовательная организация самостоятельно определяет график проведения демонстрационного экзамена.

2. СТРУКТУРА ПРОЦЕДУР ДЕМОНСТРАЦИОННОГО ЭКЗАМЕНА И ПОРЯДОК ПРОВЕДЕНИЯ

2.1. Описание структуры задания для процедуры ГИА в форме ДЭ

Для выпускников, осваивающих ППССЗ государственная итоговая аттестация в соответствии с ФГОС СПО проводится в форме демонстрационного экзамена и защиты дипломного проекта (работы).

Задания, выносимые на демонстрационный экзамен, разрабатываются на основе требований к результатам освоения образовательных программ среднего профессионального образования, установленных ФГОС СПО, с учетом положений стандартов, а также квалификационных требований, заявленных организациями, работодателями, заинтересованными в подготовке кадров соответствующей квалификации.

Для выпускников, освоивших образовательные программы среднего профессионального образования проводится демонстрационный экзамен с использованием оценочных материалов, включающих в себя конкретные комплекты оценочной документации, варианты заданий и критерии оценивания, разрабатываемых оператором.

Комплект оценочной документации включает комплекс требований для проведения демонстрационного экзамена, перечень оборудования и оснащения, расходных материалов, средств обучения и воспитания, план застройки площадки демонстрационного экзамена, требования к составу экспертных групп, инструкции по технике безопасности, а также образцы заданий.

Задание демонстрационного экзамена включает комплексную практическую задачу, моделирующую профессиональную деятельность и выполняемую в режиме реального времени. Образцы заданий в составе комплекта оценочной документации размещаются на сайте оператора до 1 октября года, предшествующего проведению демонстрационного экзамена (далее – ДЭ). Конкретный вариант задания доступен главному эксперту за день до даты ДЭ.

2.2. Порядок проведения процедуры ГИА в форме ДЭ

Порядок проведения процедуры государственной итоговой аттестации по образовательным программам среднего профессионального образования (далее соответственно - Порядок, ГИА) устанавливает правила организации и проведения организациями, осуществляющими образовательную деятельность по образовательным программам среднего профессионального образования (далее - образовательные организации), завершающей освоение имеющих государственную аккредитацию основных профессиональных образовательных программ среднего профессионального образования (программ подготовки квалифицированных рабочих, служащих и программ подготовки специалистов среднего звена) (далее - образовательные программы среднего профессионального образования), включая формы ГИА, требования к использованию средств обучения и воспитания, средств связи при проведении ГИА, требования, предъявляемые к лицам, привлекаемым к проведению ГИА, порядок подачи и рассмотрения апелляций, изменения и (или) аннулирования результатов ГИА, а также особенности проведения ГИА для выпускников из числа лиц с ограниченными возможностями здоровья, детей-инвалидов и инвалидов.

Образовательная организация обеспечивает необходимые технические условия для обеспечения заданиями во время демонстрационного экзамена выпускников, членов ГЭК, членов экспертной группы. Демонстрационный экзамен проводится в центре проведения демонстрационного экзамена (далее – ЦПДЭ), представляющем собой площадку, оборудованную и оснащенную в соответствии с КОД. Федеральный оператор имеет право обследовать ЦПДЭ на предмет соответствия условиям, установленным КОД, в том числе в части наличия расходных материалов.

ЦПДЭ располагается на территории образовательной организации. Выпускники

проходят демонстрационный экзамен в ЦПДЭ в составе экзаменационных групп. Образовательная организация знакомит с планом проведения демонстрационного экзамена выпускников, сдающих демонстрационный экзамен, и лиц, обеспечивающих проведение демонстрационного экзамена, в срок не позднее чем за 5 рабочих дней до даты проведения экзамена. Количество, общая площадь и состояние помещений, предоставляемых для проведения демонстрационного экзамена, должны обеспечивать проведение демонстрационного экзамена в соответствии с КОД.

Не позднее чем за один рабочий день до даты проведения демонстрационного экзамена главным экспертом проводится проверка готовности ЦПДЭ в присутствии членов экспертной группы, выпускников, а также технического эксперта, назначаемого организацией, на территории которой расположен ЦПДЭ, ответственного за соблюдение установленных норм и правил охраны труда и техники безопасности.

Главным экспертом осуществляется осмотр ЦПДЭ, распределение обязанностей между членами экспертной группы по оценке выполнения заданий демонстрационного экзамена, а также распределение рабочих мест между выпускниками с использованием способа случайной выборки. Результаты распределения обязанностей между членами экспертной группы и распределения рабочих мест между выпускниками фиксируются главным экспертом в соответствующих протоколах.

Допуск выпускников в ЦПДЭ осуществляется главным экспертом на основании документов, удостоверяющих личность.

Образовательная организация обязана не позднее чем за один рабочий день до дня проведения демонстрационного экзамена уведомить главного эксперта об участии в проведении демонстрационного экзамена тьютора (ассистента).

Требование к продолжительности демонстрационного экзамена:

Продолжительность демонстрационного экзамена (не более)	6:00:00 <i><рекомендуемая продолжительность не более 6 часов></i>
---	---

3. ПОРЯДОК ОРГАНИЗАЦИИ И ПРОВЕДЕНИЯ ЗАЩИТЫ ДИПЛОМНОГО ПРОЕКТА (РАБОТЫ)

Программа организации проведения защиты дипломного проекта (работы) как часть программы ГИА включает:

3.1 Общие положения

Дипломный проект (работа) направлен на систематизацию и закрепление знаний выпускника по специальности, а также определение уровня готовности выпускника к самостоятельной профессиональной деятельности. Дипломный проект (работа) предполагает самостоятельную подготовку (написание) выпускником проекта (работы), демонстрирующего уровень знаний выпускника в рамках выбранной темы, а также сформированность его профессиональных умений и навыков.

Тематика дипломных проектов (работ) определяется образовательной организацией. Выпускнику предоставляется право выбора темы дипломного проекта (работы), в том числе предложения своей темы с необходимым обоснованием целесообразности ее разработки для практического применения. Тема дипломного проекта (работы) должна соответствовать содержанию одного или нескольких профессиональных модулей, входящих в образовательную программу среднего профессионального образования.

Для подготовки дипломного проекта (работы) выпускнику назначается руководитель и при необходимости консультанты, оказывающие выпускнику методическую поддержку.

Закрепление за выпускниками тем дипломных проектов (работ), назначение руководителей и консультантов осуществляется распорядительным актом образовательной организации.

3.2 Тематика дипломных проектов (работы) по специальности:

1. Организация тушения пожаров на энергетических предприятиях и в помещениях с электроустановками.
2. Особенности оснащения и тактического использования специализированных пожарных подразделений (СПП) ГПС МЧС России.
3. Разработка учебно-тренировочных полигонов для гарнизонов пожарной охраны.
4. Анализ и оценка эффективности действий подразделений ГПС по тушению пожаров.
5. Развитие и совершенствование учебно-тренировочных комплексов (полигонов) и тренажеров для подготовки газодымозащитников.
6. Организация деятельности добровольных пожарных формирований по защите объектов от пожаров (область, район, город).
7. Управление действиями на пожаре, оценка ее эффективности.
8. Разработка учебно-тренировочных полигонов для гарнизонов пожарной охраны.
9. Актуальные проблемы безопасности участников тушения пожаров, пути решения, проблемные вопросы.
10. Экономическая оценка организации тушения пожаров высотного строительства, объектов с массовым пребыванием людей.
11. Требования пожарной безопасности к помещениям зданий.
12. Пожарная профилактика культурно зрелищных объектов.
13. Методическое обеспечение профилактической работы в области пожарной безопасности различных субъектов профилактики.
14. Совершенствование правоприменительной деятельности по пресечению нарушений требований в области пожарной безопасности.
15. Оценка уровня обеспечения пожарной безопасности на объектах с массовым пребыванием людей.
16. Техничко-экономическое обоснование противопожарных мероприятий для повышения пожарной безопасности типового производственного здания станции

технического обслуживания легковых автомобилей.

17. Разработка системы оповещения и управления эвакуацией из здания с массовым пребыванием людей.

18. Методика расчета пожарного риска и возможности ликвидации пожара на начальной стадии его развития производственного объекта.

19. Исследование процесса управления пожарной безопасностью критически важных и потенциально опасных объектов.

20. Противопожарная защита электроустановок и молниезащита АЗС

3.3 Структура и содержание дипломного проекта (работы)

Дипломный проект (работа), выполняется в виде дипломной работы. Подбор и изучение научно-технической, технологической, учебной литературы, результатов отчетов с производственной практики позволят обучающимся составить план дипломной работы, т.е. конкретизировать её общее содержание по главам и параграфам, поставить цель и задачи работы, спроектировать ожидаемые результаты.

Структурные элементы дипломного проекта (работы) рекомендуется располагать в следующей последовательности:

- титульный лист;
- содержание (оглавление);
- введение;
- текст работы, ее основное содержание по главам;
- опытно-экспериментальную часть;
- графическая часть;
- заключение;
- список использованных источников информации;
- приложения.

Титульный лист является первой страницей дипломного проекта (работы). На титульном листе приводятся следующие сведения: полное наименование учебного заведения; наименование ПЦК, в которой выполнялась работа, наименование вида работы и темы; данные о студенте и руководителе, консультанте дипломного проекта (работы); сведения о допуске дипломного проекта (работы) к защите, год и место выполнения работы.

В содержании приводятся названия и номера глав и параграфов, указываются страницы, на которых они размещаются.

Введение имеет значение вступления к представленной работе. В нём в краткой форме излагается актуальность темы дипломного проекта (работы), цель и задачи работы, использованные методы исследования. Введение целесообразно разрабатывать уже на начальном этапе выполнения работы. Объем введения – не более 2 страниц. Его рекомендуется тщательно проработать после завершения написания работы.

Теоретическая составляющая дипломного проекта (работы) состоит из 1-2 глав по 2-3 параграфа. Она должна служить обоснованием экспериментальной части работы. В первой главе студент проводит анализ теоретической – научной основы вопроса, во второй главе – приводится характеристика рассматриваемых деталей, узлов, инструментов и оборудования, результаты работы по сбору информации. Разработка дипломного проекта (работы) включает выбор технологического процесса и его параметров, оформление технологической документации, анализ и оценку используемых и перспективных решений, близких к рассматриваемой задаче по назначению и содержанию. Проводимый анализ должен сопровождаться выводами, которые помогут в дальнейшем при вводе в производство результатов дипломной работы.

Третья глава описывает производственно-экономическую часть работы. Проводится расчет норм времени, определение доли затрат на основные и вспомогательные операции, расчет необходимого количества материальных запасов, потери в рамках концепции «бережливого производства», а также решение дополнительных задач, поставленных

руководителем дипломного проекта (работы).

В приложениях к дипломному проекту должны быть предоставлены графические материалы в виде карт наладки, схем сборки, маршрутных листов и т.д.

После каждой главы студент должен представить выводы по итогам исследования и наработки материала.

Заключение должно содержать краткие выводы по результатам разработки дипломного проекта (работы), оценку полноты решения поставленной цели и задач. Выводы по результатам работы должны быть написаны лаконично и четко, без лишних пояснений и повторений того, что изложено в тексте работы. Объем заключения - не более 2 страниц.

Список источников информации должен содержать названия использованных учебников и учебных пособий, журналов и статей, документов из Internet, производственных отчетов, нормативных документов, использованных при выполнении работы. Список источников информации оформляется в соответствии с Системой стандартов по информации, библиотечному и издательскому делу ГОСТ Р 7.0.100–2018, введенного Федеральным агентством по техническому регулированию и метрологии приказом № 1050 от 3 декабря 2018 года.

В раздел «Приложение» целесообразно включать схемы и чертежи, таблицы, фотографии, занимающие объемов более 1 страницы текста работы, а также информацию на электронных носителях (электронные карты).

Общий объем дипломного проекта (работы) должен содержать 50 – 60 страниц, без учета приложения.

Оформление текста дипломного проекта (работы) производится с учетом требований методических рекомендаций по написанию и оформлению дипломного проекта (работы), разработанных образовательной организацией.

3.4. Порядок оценки результатов дипломного проекта (работы)

Не позднее, чем за 3 рабочих дня до назначенной даты защиты дипломного проекта (работы) председателем выпускающей предметной (цикловой) комиссии организуется предварительная защита выпускных квалификационных работ в рамках работы комиссии с целью рассмотрения вопроса о готовности выпускников к защите работы. Количество и состав членов, участвующих в заседании, определяется ее председателем.

В комиссию выпускник предоставляет:

- текстовую часть дипломного проекта (работы) на бумажном носителе;
- чертежи, схемы, таблицы на электронном или бумажном носителе;
- задание на дипломный проект (работу);
- устный доклад защиты дипломного проекта (работы) продолжительностью не более 15 минут;
- электронную презентацию к докладу;

На предварительной защите дипломной работы комиссия определяет:

- соответствие содержания дипломного проекта (работы) заявленной теме, индивидуальному заданию;
- качество, содержание и оформление текстовой части дипломного проекта (работы) и презентации, дает рекомендации по содержанию представленных материалов;
- степень готовности к защите, выполненной дипломного проекта (работы).

После прохождения предварительной защиты допускается внесение изменений в дипломный проект (работу). Комиссия выносит решение о допуске обучающегося к процедуре защиты дипломного проекта (работы). Отметка о допуске проставляется на титульном листе дипломного проекта (работы).

Завершенная дипломная работа обучающегося подлежит обязательному внешнему рецензированию.

Рецензентом проводится анализ, представленной на рецензирование дипломного

проекта (работы) и включает:

- описание достоинств и недостатков дипломного проекта (работы);
- оценку профессионального уровня подготовки выпускника;
- рекомендуемую оценку за дипломный проект (работу) – «отлично», «хорошо», «удовлетворительно», «неудовлетворительно»;
- мнение о возможности присвоения выпускнику соответствующей квалификации.

С содержанием рецензии обучающийся должен быть ознакомлен не позднее чем за день до защиты дипломного проекта (работы). После получения рецензии внесение изменений обучающимся в дипломный проект (работу) не допускается. Отрицательная рецензия не лишает обучающегося права на защиту дипломного проекта (работы).

Собранные председателем выпускающей предметной (цикловой) комиссии документы представляются в Государственную экзаменационную комиссию.

Критерии оценки выполнения дипломного проекта (работы) по специальности 20.02.04 Пожарная безопасность:

№ п/п	Критерии оценки дипломного проекта	Отлично	Хорошо	Удовлетворительно	Неудовлетворительно
1.	Актуальность темы дипломного проекта (работы).	Актуальность проблемы исследования обоснована анализом состояния действительности.	Автор обосновывает актуальность направления исследования в целом, а не собственной темы. Сформулированы цель, задачи, исследования.	Актуальность сформулирована в общих чертах, проблема не выявлена и не аргументирована. Не четко сформулированы цель, задачи, исследования.	Актуальность исследования автором не обосновывается. Неясны цели и задачи работы.
2.	Соответствие содержания работы заявленной теме.	Содержание, как целой работы, так и ее частей связано с темой работы. Тема сформулирована конкретно, отражает направленность работы.	Содержание, как целой работы, так и ее частей связано с темой работы, имеются небольшие отклонения.	Некоторые части работы не связаны с целью и задачами работы.	Содержание и тема работы плохо согласуются между собой.
3.	Самостоятельность в работе	Автор работы делает самостоятельные выводы, четко, обоснованно и конкретно выражает свое мнение по поводу основных аспектов содержания работы.	Автор работы делает выводы, но не всегда обоснованно и конкретно выражает свое мнение по поводу основных аспектов содержания работы.	Автор недостаточно хорошо ориентируется в тематике, путается в изложении содержания.	Большая часть работы списана из одного источника, либо заимствована из сети Интернет. Авторский текст почти отсутствует.

3.	Полнота и обоснованность принятых решений по разделам.	Обоснованы полностью	Обоснованы в достаточной степени	Обоснованы в недостаточной степени	Не обоснованы.
4.	Соблюдение требований ГОСТ 7.12011 при выполнении дипломного проекта (работы)	Полностью отвечающие требованиям	Отступлений не более чем по двум требованиям.	Отступлений не более чем по трем требованиям.	Не соответствует представленным требованиям.

Примечание:

1. Оценка «отлично» выставляется, если по всем критериям получены оценки «отлично», не более одного критерия «хорошо».

2. Оценка «хорошо» выставляется, если по всем критериям получены оценки «хорошо» и «отлично», не более одного критерия «удовлетворительно».

3. Оценка «удовлетворительно» выставляется, если по всем критериям оценки положительные, не более одного критерия «неудовлетворительно».

4. Оценка «неудовлетворительно» выставляется, если по критериям получено более одной неудовлетворительной оценки.

3.5. Порядок оценки защиты дипломного проекта (работы).

Критерии оценки защиты дипломного проекта по специальности 20.02.04 Пожарная безопасность:

№ п/п	Элементы, оцениваемые при защите дипломного проекта	Отлично	Хорошо	Удовлетворительно	Неудовлетворительно
1.	Умение четко, конкретно и ясно доложить содержание дипломного проекта.	Доклад четкий. Технически грамотный с соблюдением регламента времени и полное представление о выполненной работе	Доклад четкий, технически грамотный с незначительными отступлениями и от предъявляемых требований	Доклад с отступлением от регламента времени и требуемой последовательности изложения материала	Доклад с отступлениями от принятой терминологии со значительным отступлением от регламента времени
2.	Умение обосновывать и отстаивать принятые решения	Уверенное	Не достаточно уверенно	Не уверенно	Отсутствует
3.	Качество профессиональной подготовки	Отличное	Хорошее	Удовлетворительное	Неудовлетворительно
4.	Умение в докладе сделать выводы по работе	Правильные, грамотные	Достаточно правильные, грамотные	Недостаточно правильные, грамотные	Нет выводов по работе
5.	Умение четко, ясно, технически грамотным языком отвечать на вопросы	Четкие, аргументированные, безошибочные ответы на	В основном правильные ответы на вопросы	Ответы на вопросы упрощенные, по наводящим вопросам	Нет ответов на вопросы

		вопросы			
--	--	---------	--	--	--

Примечания:

1. Оценка «отлично» выставляется, если по всем критериям получены оценки «отлично», не более одного критерия «хорошо».
2. Оценка «хорошо» выставляется, если по всем критериям получены оценки «хорошо» и «отлично», не более одного критерия «удовлетворительно».
3. Оценка «удовлетворительно» выставляется, если по всем критериям оценки положительные, не более одного критерия «неудовлетворительно».
4. Оценка «неудовлетворительно» выставляется, если по критериям получено более одной неудовлетворительной оценки.